

## DISPOSICIONS GENERALS

### DEPARTAMENT DE DRETS SOCIALS

#### **DECRET 209/2023, de 28 de novembre, pel qual s'aprova el Codi d'accessibilitat de Catalunya.**

Una societat accessible és fonamental per tal que totes les persones puguin dur a terme les activitats de la vida diària i quotidiana de la manera més autònoma possible, ja que l'accessibilitat incideix directament en la funcionalitat de totes elles, en la qualitat de vida, permet l'exercici dels drets i evita les desigualtats que generen les barreres existents, tant físiques, sensorials com actitudinals.

La disposició final tercera de la Llei 13/2014, del 30 d'octubre, d'accessibilitat, estableix que el Govern ha d'aprovar un decret de desplegament que determini els requisits, els paràmetres i els criteris per complir les condicions d'accessibilitat que preveu la Llei, tant en els sectors públics com en els sectors privats i tant en els entorns nous com en els existents.

Aquest Decret suposa el desplegament d'aquestes previsions legals, mitjançant l'aprovació d'un Codi d'accessibilitat en el qual es determinen les condicions, els requisits i les solucions d'accessibilitat necessàries perquè els espais d'ús públic, els edificis, els mitjans de transport, els serveis, els productes i els processos de comunicació garanteixin l'autonomia, la igualtat d'oportunitats i la no-discriminació de les persones amb discapacitat o amb altres dificultats d'interacció amb l'entorn.

El Codi d'accessibilitat aprovat per aquest Decret integra, en el marc normatiu de Catalunya, el conjunt de les condicions d'accessibilitat universal, física, sensorial i cognitiva, en els àmbits de més impacte en la vida diària de la ciutadania, d'acord amb les condicions bàsiques d'accessibilitat que determina el Reial decret legislatiu 1/2013, de 29 de novembre, pel qual s'aprova el text refós de la Llei general de drets de les persones amb discapacitat i de la seva inclusió social, i amb les directrius internacionals de la Convenció de les Nacions Unides sobre els drets de les persones amb discapacitat. Alhora, també pretén facilitar la coordinació i la coherència entre les mesures aplicables en cada àmbit i defineix amb prou detall els requisits i els paràmetres tècnics exigibles.

En aquest context, el Codi d'accessibilitat recull i incorpora els requisits que s'estableixen en el Reial decret 173/2010, de 19 de febrer, pel qual es modifica el Codi tècnic de l'edificació; en el Reial decret 1544/2007, de 23 de novembre, pel qual es regulen les condicions bàsiques d'accessibilitat i no-discriminació per a l'accés i la utilització de les formes de transport per a persones amb discapacitat, i en l'Ordre TMA/851/2021, de 23 de juliol, per la qual es desenvolupa el document tècnic de condicions bàsiques d'accessibilitat i no-discriminació per a l'accés i la utilització dels espais públics urbanitzats.

Les disposicions que conté el Codi d'accessibilitat complementen, harmonitzen i unifiquen aquests requisits amb la regulació pròpia de Catalunya que s'estableix en exercici de les competències territorials, i determinen un marc normatiu unificat que concreta en cada situació les condicions exigibles per justificar el compliment, de manera global, de la legislació concurrent en matèria d'accessibilitat en l'àmbit autonòmic, estatal i internacional.

Finalment, el Codi d'accessibilitat desenvolupa un ampli ventall d'ajustos raonables per a situacions que actualment estan sense regular o que ho estan insuficientment i queden a discreció d'interpretacions individuals o arbitràries, i pretén, en definitiva, conferir seguretat jurídica en l'aplicació de la norma, per a tots els sectors de la societat, de conformitat amb la Llei 13/2014, del 30 d'octubre.

Pel que fa a l'estructura de la norma, aquest Decret conté un article únic que aprova el Codi d'accessibilitat, el qual es compon d'11 capítols, amb un total de 199 articles i 15 annexos. Atesa la diversitat de matèries i per facilitar-ne l'aplicació, alguns capítols i annexos es divideixen en seccions i, en el cas del capítol 3, també en subseccions.

En el capítol primer es recull l'objecte del Codi, l'àmbit d'aplicació i un seguit de disposicions i definicions de caràcter general aplicables al conjunt dels capítols.

En el capítol segon, es desenvolupen les condicions d'accessibilitat en l'àmbit del territori. Inclou els espais urbans i els espais naturals i estableix una regulació detallada de les condicions que s'han de complir per adequar els espais existents. Estableix les condicions que han de complir els itineraris en cada situació, regula l'ús de les plataformes úniques, descriu els diferents tipus d'encreuaments i determina les condicions exigibles

als elements d'urbanització.

El capítol tercer desenvolupa les condicions d'accessibilitat en l'àmbit de l'edificació.

Es divideix en tres seccions: disposicions generals, edificis de nova construcció i edificis existents. La secció primera conté disposicions generals aplicables tant a obra nova com a edificacions existents, estableix la classificació de les edificacions segons l'ús i identifica els àmbits funcionals d'un edifici.

Les seccions segona i tercera estableixen disposicions específiques per als edificis de nova construcció i per als edificis existents, respectivament. Cadascuna consta de tres subseccions: edificis i establiments d'ús públic, edificis amb ús d'habitatge i edificis d'ús privat diferent d'habitatge. Les sis subseccions resultants permeten una regulació acurada i específica de cada situació i, alhora, faciliten l'aplicació i la comprovació de les condicions establertes. Es determinen el percentatge mínim d'unitats accessibles i els requisits que corresponen a cada element: places d'aparcament, places d'espectador, unitats d'allotjament, cambres higièniques, elements de comunicació i piscines, entre d'altres.

El capítol quart conté les condicions d'accessibilitat que s'han d'aplicar en l'àmbit dels mitjans de transport públics. Es divideix en quatre seccions. La secció 1a conté disposicions generals aplicables a tota mena de transports, com ara les que afecten els sistemes de comunicació, els mitjans d'adquisició i validació de bitllets o la necessitat que cada operador elabori un Pla d'implantació de l'accessibilitat.

Les seccions 2a, 3a i 4a contenen disposicions específiques per al transport per carretera, transport ferroviari i transport aeri i marítim, respectivament. La definició de les condicions d'accessibilitat aplicables al transport per carretera inclouen el transport discrecional i escolar, el transport en taxi i el servei de transport adaptat.

En el capítol cinquè, s'estableixen les condicions d'accessibilitat que han de complir els productes. La regulació inclou els productes d'ús públic i els productes de consum i, en el cas dels primers, incideix en la importància de garantir un manteniment adequat.

El capítol sisè desenvolupa les condicions d'accessibilitat corresponents als serveis.

Conté dues seccions. La secció 1a estableix mesures generals aplicables a tots els serveis, com ara els recursos de comunicació accessible que s'han de preveure als actes i esdeveniments públics, o les situacions en què correspon disposar d'una fitxa de condicions d'accessibilitat.

La secció 2a desgrana les condicions específiques aplicables als diferents tipus de serveis, entre d'altres, els comercials, els de caràcter financer i d'assegurances, els relacionats amb el transport particular, els de restauració, els turístics, els culturals, els esportius o els educatius. Inclou la definició de les característiques i els continguts que ha de tenir el Pla d'accessibilitat per a les arts escèniques i per al sector del cinema.

El capítol setè conté mesures relacionades amb la gestió de l'accessibilitat. Es divideix en dues seccions: la primera adreçada als edificis plurifamiliars amb ús habitatge i la segona als edificis d'ús públic.

La secció 1a desenvolupa les obligacions de les comunitats de propietaris, o del propietari únic en cas de propietat vertical, davant la sol·licitud d'obres d'accessibilitat. Detalla el procediment per efectuar la sol·licitud; els terminis màxims per a cada una de les fases que pot tenir el procés fins a l'execució de les obres que corresponguin, i els criteris que s'han de seguir en cas de propietaris amb un nivell d'ingressos baix o quan les persones sol·licitants són llogateres o titulars de locals. Aquesta secció també regula el procediment d'autorització administrativa i estableix mesures per facilitar la constitució de servituds permanents sobre espais d'ús privatiu quan són imprescindibles i proporcionades.

La secció 2a conté un seguit de mesures per aconseguir una gestió eficaç dels elements accessibles als serveis d'ús públic. Preveu la responsabilitat de la persona titular de l'activitat en aspectes com la comercialització de les places d'espectador accessibles, l'assignació de les habitacions accessibles o la supervisió que els clients facin un ús adequat de les places d'aparcament accessibles.

El capítol vuitè regula les modalitats, la concessió i l'ús de la targeta d'aparcament per a persones amb discapacitat. Descriu els procediments de codificació i les obligacions dels ens locals en relació amb el registre de les targetes concedides. Identifica dues modalitats de places d'aparcament reservades per a persones amb discapacitat, les d'ús general i les d'ús individual, i n'estableix les condicions d'ús.

En el capítol novè es despleguen les previsions legals sobre el Consell per a la Promoció de l'Accessibilitat i se'n regula la composició, les funcions i les pautes de funcionament.

El capítol desè conté disposicions relacionades amb l'activitat d'inspecció i control i el procediment sancionador. Defineix la competència, les funcions i l'exercici de la inspecció i descriu el contingut mínim de les actes.

Finalment, en el capítol onzè s'estableixen les bases de funcionament del distintiu de qualitat. Es defineixen les

CVE-DOGC-A-23333026-2023

categories i els nivells, el procediment de tramitació i registre de distintius concedits, els beneficis que atorga i les situacions que poden comportar la retirada d'aquest.

A continuació, es desenvolupen els 15 annexos que formen part d'aquest Decret.

L'annex 1a descriu els paràmetres antropomètrics i d'interacció principals relacionats amb les persones amb discapacitat, els quals serveixen de referència per identificar les condicions d'accessibilitat que s'han de complir en els espais físics.

L'annex 2a desenvolupa els paràmetres tècnics i les condicions de disseny aplicables a cada element i situació per complir les directrius del capítol 2 respecte a l'accessibilitat al territori.

Els annexos 3a, 3b, 3c, 3d, 3e i 3f contenen especificacions relacionades amb el capítol 3 d'accessibilitat a l'edificació. Els annexos 3d, 3e i 3f fan referència als edificis existents.

L'annex 3a conté la llista de les activitats en què se subdivideix cada una de les set classes d'ús públic que defineix la secció 1a del capítol tercer.

L'annex 3b consta d'una taula en què s'identifiquen les condicions exigibles als edificis de nova construcció segons l'ús, l'activitat i la superfície.

L'annex 3c desenvolupa els paràmetres tècnics que ha de complir cada element en els edificis de nova construcció: rampes, ascensors, escales, paviments i cambres higièniques, entre d'altres.

L'annex 3d descriu els ajustos raonables exigibles i admissibles als edificis existents que són objecte d'alguna mena d'intervenció (canvi d'ús, canvi d'activitat, reforma i ampliació, entre d'altres). Es divideix en dues seccions, la primera s'aplica als edificis d'ús públic i la segona, als edificis d'ús habitatge.

L'annex 3e identifica els ajustos raonables que els establiments d'ús públic i els edificis d'habitatges existents han d'haver assolit en la data límit indicada. Estableix tres terminis, d'1, 3 i 6 anys, per efectuar ajustos raonables concrets, els quals s'han determinat amb criteris de proporcionalitat, tenint en compte la facilitat o complexitat de les obres; la superfície, l'ocupació i la rellevància de l'ús en el cas dels establiments, i el nombre d'habitatges pel que fa a les comunitats de propietaris.

L'annex 3f defineix paràmetres tècnics addicionals als que descriu l'annex 3c per a diferents elements, que s'apliquen en els supòsits que preveuen els annexos 3d i 3e per als edificis existents.

Els annexos 4a i 4b contenen especificacions relacionades amb el capítol 4 d'accessibilitat als mitjans de transport.

L'annex 4a desenvolupa el conjunt de paràmetres tècnics que han de complir les parades, les marquesines, les andanes i el material mòbil.

L'annex 4b regula la utilització dels escúters de mobilitat en el transport públic: condicions que han de complir vehicles i usuaris; procediments d'acreditació i control, i condicions d'ús.

L'annex 5a conté dues seccions. La primera desenvolupa el conjunt de paràmetres tècnics que han de complir els productes d'ús públic i la segona descriu les condicions d'accessibilitat que s'han d'aplicar als elements de comunicació (panells informatius, plànols, maquetes, impresos, pantalles electròniques, pàgines web, entre d'altres).

Els annexos 6a i 6b contenen especificacions relacionades amb el capítol 6 d'accessibilitat als serveis.

L'annex 6a descriu el format i els continguts de la Fitxa de condicions d'accessibilitat i indica quins establiments l'han de tenir a disposició del públic.

L'annex 6b detalla els ajustos raonables que han d'assolir determinats serveis abans del termini establert. Aquests ajustos raonables fan referència principalment a les condicions d'accessibilitat de les pàgines web i aplicacions per a dispositius mòbils i preveuen terminis d'1, 2, 3 o 4 anys, segons les característiques del servei.

L'annex 8a descriu el format i els continguts de la targeta d'aparcament en les diferents modalitats.

Finalment, l'annex glossari recull les definicions de diferents conceptes que es fan servir en el Codi d'accessibilitat, pel que fa a la seva aplicació.

L'entrada en vigor d'aquest Decret suposa la derogació del Decret 135/1995, de 24 de març, de desplegament de la Llei 20/1991, de 25 de novembre, de promoció de l'accessibilitat i de supressió de barreres

CVE-DOGC-A-23333026-2023

arquitectòniques, i d'aprovació del Codi d'accessibilitat i del Decret 97/2002, de 5 de març, sobre la targeta d'aparcament per a persones amb discapacitat i altres mesures adreçades a facilitar el desplaçament de les persones amb mobilitat reduïda. No obstant això, el primer continua sent documentació de referència als efectes de les mesures de convalidació de l'accessibilitat a l'entorn existent que preveuen els articles 65, 90 i 102 i que també s'esmenten a l'annex glossari.

Aquest Decret compleix amb els principis de bona regulació que formulen l'article 129 de la Llei 39/2015, d'1 d'octubre, del procediment administratiu comú de les administracions públiques, i l'article 62 de la Llei 19/2014, del 29 de desembre, de transparència, accés a la informació pública i bon govern.

Aquest Decret s'ha tramitat segons el que disposen els articles 59 i següents de la Llei 26/2010, del 3 d'agost, de règim jurídic i de procediment de les administracions públiques de Catalunya i, a més de la resta d'informes preceptius, s'ha sotmès a informe del Consell per a la Promoció de l'Accessibilitat, a l'informe de la Comissió de Govern Local i al dictamen del Consell de Treball, Econòmic i Social de Catalunya.

Aquesta disposició s'ha sotmès al procediment d'informació en matèria de reglamentacions tècniques i de reglaments relatius als serveis de la societat de la informació que preveuen la Directiva (UE) 2015/1535, del Parlament Europeu i del Consell, de 9 de setembre, el Reial decret 1337/1999, de 31 de juliol, que incorpora aquesta directiva a l'ordenament jurídic intern.

A proposta del conseller de Drets Socials, d'acord amb el dictamen de la Comissió Jurídica Assessora i d'acord amb el Govern,

Decreto:

Article únic

Aprovació del Codi d'accessibilitat de Catalunya

S'aprova el Codi d'accessibilitat de Catalunya, el text del qual s'inclou a continuació.

Disposició addicional

Interlocució amb els departaments de la Generalitat

A l'efecte del compliment de les obligacions que preveu la Llei 13/2014, del 30 d'octubre, cada departament de la Generalitat ha de designar una persona per tal que actuï com a interlocutora d'accessibilitat amb el departament competent en aquesta matèria.

Disposició transitòria

Règim transitori d'aplicació

1. Les sol·licituds de llicències i autoritzacions, els comunicats d'obres i altres tràmits administratius assimilables, així com els projectes encarregats per les administracions públiques, que s'hagin presentat abans dels 6 mesos posteriors a l'entrada en vigor d'aquest Decret es regeixen per la normativa anterior.
2. Els projectes visats abans de l'entrada en vigor d'aquest Decret es regeixen per la normativa aplicable en el moment del visat, sempre que la sol·licitud de llicència corresponent, el comunicat d'obres o l'inici de la tramitació administrativa que correspongui s'hagi efectuat en un termini de fins a dotze mesos des de la data d'entrada en vigor d'aquest Decret.
3. Els instruments de planejament urbanístic, general i derivat que hagin estat objecte d'aprovació provisional abans de l'entrada en vigor d'aquest Decret es regeixen per la normativa anterior.
4. Els instruments de planejament urbanístic, general i derivat, i els projectes d'urbanització, que hagin estat objecte d'aprovació inicial en el transcurs dels dos anys anteriors a l'entrada en vigor d'aquest Decret i que siguin objecte d'aprovació provisional o definitiva durant el primer any posterior a aquesta entrada en vigor es

CVE-DOGC-A-23333026-2023

regeixen per la normativa anterior.

5. Els projectes d'infraestructures de transport encarregats per les administracions públiques abans de l'entrada en vigor d'aquest Decret i que es lliurin durant els 18 mesos posteriors a aquesta entrada en vigor es regeixen per la normativa anterior.

6. Els vehicles que es posin en servei durant el primer any posterior a l'entrada en vigor d'aquest Decret i que s'hagin adquirit abans de la seva entrada en vigor es regeixen per la normativa d'accessibilitat anterior.

7. Els productes d'ús públic sobre els quals s'hagi formalitzat el contracte de compra abans de la data d'entrada en vigor d'aquest Decret es regeixen per la normativa anterior, sempre que es posin a disposició del públic en un termini no superior a un any des d'aquesta data d'entrada en vigor.

8. Els apartats anteriors no eximeixen de l'obligatorietat d'executar ajustos raonables posteriors en el moment que siguin exigibles d'acord amb les disposicions d'aquest Decret.

9. L'entrada en vigor d'aquest Decret suposa l'inici dels terminis que estableix la disposició addicional primera de la Llei 13/2014, del 30 d'octubre, d'accessibilitat per revisar, elaborar i executar els plans d'accessibilitat de les administracions públiques d'acord amb les previsions del Codi d'accessibilitat.

#### Disposició derogatòria

##### Derogació de normativa

1. Queden derogades totes les normes del mateix rang o inferior en allò que s'oposin al que preveu aquest Decret.

2. Queden derogades expressament les disposicions següents:

a) Decret 135/1995, de 24 de març, de desplegament de la Llei 20/1991, de 25 de novembre, de promoció de l'accessibilitat i de supressió de barreres arquitectòniques, i d'aprovació del Codi d'accessibilitat.

b) Decret 97/2002, de 5 de març, sobre la targeta d'aparcament per a persones amb disminució i altres mesures adreçades a facilitar el desplaçament de les persones amb mobilitat reduïda

#### Disposicions finals

##### Primera

##### Habilitació per al desplegament reglamentari

S'habilita la persona titular del Departament competent en matèria d'accessibilitat per:

a) Aprovar, mitjançant Ordre, les modificacions dels annexos que inclou el Codi d'accessibilitat que siguin necessàries per adaptar-ne i actualitzar-ne els requisits tècnics a la normativa tècnica vigent en cada moment, les possibilitats d'actuació que ofereixin les noves tecnologies i les necessitats que generin noves activitats o situacions.

b) Aprovar, mitjançant Ordre, el reglament que reguli el funcionament del distintiu de qualitat, de conformitat amb les indicacions que estableix el capítol 11 del Codi d'accessibilitat.

c) Aprovar les disposicions que siguin necessàries per al desplegament i el compliment del que estableix aquest Decret.

##### Segona

##### Entrada en vigor

Aquest Decret entra en vigor al cap de tres mesos de la seva publicació al *Diari Oficial de la Generalitat de*

*Catalunya.*

Barcelona, 28 de novembre de 2023

Pere Aragonès i Garcia

President de la Generalitat de Catalunya

Per suplència (Decret 203/2023, de 21 de novembre, DOGC núm. 9048, de 24.11.2023)

Laura Vilagrà Pons

Consellera de la Presidència

## CODI D'ACCESSIBILITAT DE CATALUNYA

### CAPÍTOL 1: Disposicions generals

Article 1 Objecte

Article 2 Àmbit d'aplicació

Article 3 Ens locals

Article 4 Actuacions d'inspecció i control

Article 5 Elements nous i existents

### CAPÍTOL 2: Accessibilitat al territori

#### SECCIÓ PRIMERA Disposicions generals

Article 6 Àmbit d'aplicació

Article 7 Planejament urbanístic i projectes d'urbanització

Article 8 Classificació dels espais

Article 9 Condicions aplicables a tots els espais

Article 10 Espais urbans viaris de nova creació

Article 11 Espais urbans lliures de nova creació

Article 12 Ampliacions de nuclis existents

Article 13 Espais urbans existents

Article 14 Espais urbans viaris existents

Article 15 Espais urbans lliures existents

Article 16 Espais naturals i costaners

#### SECCIÓ SEGONA Disposicions específiques

Article 17 Encreuaments entre itineraris de vianants i itineraris vehiculars

Article 18 Elements d'urbanització i mobiliari urbà

Article 19 Aparcaments

Article 20 Pàrquings públics

Article 21 Parades de transports públics

Article 22 Serveis higiènics

Article 23 Elements de comunicació

Article 24 Bastides

Article 25 Rases i obres a la via pública

Article 26 Parcs i jardins i zones de lleure

Article 27 Vegetació

Article 28 Platges

CAPÍTOL 3: Accessibilitat a l'edificació

SECCIÓ PRIMERA Disposicions generals

Article 29 Objecte

Article 30 Àmbit d'aplicació

Article 31 Classificació de les edificacions

Article 32 Àmbits funcionals d'un edifici

Article 33 Edificis de nova construcció

Article 34 Edificis existents

Article 35 Escales

Article 36 Escales mecàniques, rampes mecàniques i plataformes elevadores

Article 37 Evacuació de persones amb discapacitat

Article 38 Condicions d'accessibilitat provisionals durant l'execució d'obres

Article 39 Autoritzacions provisionals per motius d'urgència

SECCIÓ SEGONA Edificis de nova construcció

SUBSECCIÓ PRIMERA Edificis i establiments d'ús públic

Article 40 Càlcul de superfícies, nombre de places i zones d'ocupació nul·la

Article 41 Accessos

Article 42 Itineraris

Article 43 Evacuació de persones amb discapacitat

Article 44 Comunicació

Article 45 Sistemes d'encaminament i d'orientació Article 46 Serveis higiènics, vestidors i emprovidors

Article 47 Places d'aparcament

Article 48 Places d'espectador

Article 49 Allotjaments

Article 50 Piscines

SUBSECCIÓ SEGONA Edificis amb ús d'habitatge

- Article 51 Normativa sectorial
- Article 52 Reserva d'habitatges
- Article 53 Zones comunes
- Article 54 Evacuació de persones amb discapacitat
- Article 55 Comunicació
- Article 56 Places d'aparcament
- Article 57 Piscines
- Article 58 Interior dels habitatges i zones d'ús privatiu
- SUBSECCIÓ TERCERA Edificis d'ús privat diferent d'habitatge
- Article 59 Àmbit d'aplicació
- Article 60 Zones comunes
- Article 61 Itineraris interiors
- Article 62 Evacuació de persones amb discapacitat
- Article 63 Places d'aparcament
- SECCIÓ TERCERA Edificis existents
- SUBSECCIÓ PRIMERA Edificis i establiments d'ús públic
- Article 64 Càlcul de superfícies, nombre de places i zones d'ocupació nul·la
- Article 65 Convalidació de l'accessibilitat dels edificis existents
- Article 66 Abast de la intervenció
- Article 67 Accessos
- Article 68 Itineraris
- Article 69 Evacuació de persones amb discapacitat
- Article 70 Comunicació
- Article 71 Sistemes d'encaminament i d'orientació
- Article 72 Serveis higiènic, vestidors i emprovaadors
- Article 73 Places d'aparcament
- Article 74 Places d'espectador
- Article 75 Allotjaments
- Article 76 Piscines
- SUBSECCIÓ SEGONA Edificis amb ús d'habitatge
- Article 77 Normativa sectorial
- Article 78 Zones comunes
- Article 79 Evacuació de persones amb discapacitat
- Article 80 Obres de remunta
- Article 81 Incorporació d'ús habitatge en edificis amb altres usos
- Article 82 Ús de plataformes elevadores inclinades
- Article 83 Comunicació



Article 84 Interior dels habitatges

SUBSECCIÓ TERCERA Edificis d'ús privat diferent d'habitatge

Article 85 Adequació dels edificis existents

Article 86 Evacuació de persones amb discapacitat

CAPÍTOL 4: Accessibilitat als mitjans de transport

SECCIÓ PRIMERA Disposicions generals

Article 87 Àmbit d'aplicació

Article 88 Condicions generals

Article 89 Condicions generals d'ús

Article 90 Estacions, ports i aeroports

Article 91 Estacions, ports i aeroports. Mobiliari i serveis

Article 92 Pla d'orientació

Article 93 Pla d'implantació de l'accessibilitat

SECCIÓ SEGONA Transport per carretera

Article 94 Parades d'autobús

Article 95 Material mòbil al transport regular urbà i interurbà

Article 96 Transport discrecional i escolar

Article 97 Transport en taxi

Article 98 Transport adaptat

SECCIÓ TERCERA Transport ferroviari

Article 99 Estacions

Article 100 Andanes

Article 101 Accés al material mòbil

Article 102 Material mòbil

SECCIÓ QUARTA Transport aeri i marítim

Article 103 Instal·lacions aeroportuàries

Article 104 Transport marítim

CAPÍTOL 5: Accessibilitat als productes

Article 105 Àmbit d'aplicació

Article 106 Condicions generals

Article 107 Productes d'ús públic als serveis públics

Article 108 Manteniment i actualització de l'accessibilitat

Article 109 Productes d'ús públic al territori

Article 110 Mobiliari urbà permanent

Article 111 Mobiliari urbà temporal

Article 112 Productes a l'edificació

Article 113 Productes impresos

Article 114 Contractes i notificacions

Article 115 Suports amb tecnologies de la informació i comunicació

Article 116 Productes de consum

## CAPÍTOL 6: Accessibilitat als serveis

### SECCIÓ PRIMERA Disposicions generals

Article 117 Àmbit d'aplicació

Article 118 Condicions generals per a tots els serveis

Article 119 Serveis públics

Article 120 Serveis d'atenció directa al públic

Article 121 Actes i esdeveniments públics

Article 122 Fitxa de condicions d'accessibilitat

Article 123 Accessibilitat dels espais de treball

Article 124 Manteniment, actualització i acreditació de l'accessibilitat

### SECCIÓ SEGONA Disposicions específiques

Article 125 Serveis ubicats en espais naturals

Article 126 Serveis comercials

Article 127 Serveis de caràcter financer i d'assegurances

Article 128 Serveis relacionats amb el transport particular

Article 129 Serveis de restauració

Article 130 Serveis relacionats amb l'allotjament turístic

Article 131 Serveis relacionats amb el patrimoni i la promoció cultural: biblioteques, museus, equipaments d'arts visuals i similars

Article 132 Serveis relacionats amb la protecció, la conservació i la difusió del patrimoni cultural i natural

Article 133 Serveis relacionats amb les arts escèniques i el cinema

Article 134 Serveis esportiu

Article 135 Serveis educatius

Article 136 Serveis de la salut i de caràcter social

Article 137 Serveis relacionats amb l'atenció d'urgències sanitàries, la seguretat ciutadana, la protecció civil i la seguretat viària

Article 138 Serveis essencials, d'interès general o finançats amb fons públics

## CAPÍTOL 7: Gestió de l'accessibilitat

### SECCIÓ PRIMERA Edificis plurifamiliars

Article 139 Consideracions respecte a les obres

Article 140 Propietat horitzontal. Gestió de sol·licituds

- Article 141 Propietat horitzontal. Proporcionalitat de les obres
- Article 142 Propietat horitzontal. Terminis d'execució de les obres
- Article 143 Propietat horitzontal. Habitatges en règim de lloguer
- Article 144 Propietat horitzontal. Ús diferent d'habitatge
- Article 145 Edifici plurifamiliar de propietat individual en règim de lloguer. Gestió de sol·licituds
- Article 146 Edifici plurifamiliar de propietat individual en règim de lloguer. Proporcionalitat de les obres
- Article 147 Edifici plurifamiliar de propietat individual en règim de lloguer. Terminis d'execució de les obres
- Article 148 Autorització administrativa
- Article 149 Aparells elevadors amb ús restringit
- Article 150 Ocupació d'espais d'ús privatiu
- Article 151 Compliment dels paràmetres urbanístics
- SECCIÓ SEGONA Edificis d'ús públic
- Article 152 Aparcaments
- Article 153 Establiments d'ús residencial públic
- Article 154 Recintes amb places d'espectador fixes
- Article 155 Restaurants
- Article 156 Centres docents
- Article 157 Associacions, clubs esportius i similars
- Article 158 Manteniment d'unes condicions d'accessibilitat adequades

#### CAPÍTOL 8: Targetes d'aparcament per a persones amb discapacitat

- Article 159 Objecte
- Article 160 Definició
- Article 161 Modalitats
- Article 162 Àmbit d'aplicació
- Article 163 Requisits per ser titulars de la targeta d'aparcament per a persones amb discapacitat d'ús individual
- Article 164 Persones titulars de la targeta d'aparcament per a transport col·lectiu
- Article 165 Beneficis que atorga la targeta d'aparcament per a persones amb discapacitat d'ús individual
- Article 166 Beneficis que atorga la targeta d'aparcament de transport col·lectiu
- Article 167 Condicions d'ús
- Article 168 Procediment de concessió
- Article 169 Vigència
- Article 170 Concessió d'una targeta d'aparcament provisional
- Article 171 Ús fraudulent
- Article 172 Competències de les administracions públiques
- Article 173 Registre
- Article 174 Codificació de les targetes

Article 175 Gestió de les targetes

Article 176 Places d'aparcament reservades per a persones amb discapacitat d'ús general

Article 177 Places d'aparcament reservades d'ús individual

Article 178 Places d'aparcament reservades a establiments que presten serveis socials

Article 179 Definició de vehicle

#### CAPÍTOL 9: Consell per a la Promoció de l'Accessibilitat

Article 180 Naturalesa i adscripció

Article 181 Composició Article 182 Funcions del Consell per a la Promoció de l'Accessibilitat

Article 183 Drets i obligacions dels membres del Consell

Article 184 Funcionament del Consell per a la Promoció de l'Accessibilitat

Article 185 Creació de grups de treball i ponències

#### CAPÍTOL 10: Control, inspecció i procediment sancionador

Article 186 Objecte

Article 187 Competència

Article 188 Inici de les actuacions

Article 189 Funcions de la inspecció

Article 190 Exercici de la funció inspectora

Article 191 Actes d'inspecció

#### CAPÍTOL 11: Distintiu de qualitat en accessibilitat

Article 192 Objecte del distintiu de qualitat en accessibilitat

Article 193 Categories

Article 194 Nivells, requisits i condicions per a la seva obtenció

Article 195 Tramitació. Entitats col·laboradores

Article 196 Característiques del distintiu

Article 197 Concessió i registre de distintius

Article 198 Retirada del distintiu

Article 199 Beneficis del distintiu

#### Annex 1a: Paràmetres de referència antropomètrics i d'interacció

##### 1 Paràmetres antropomètrics

###### 1.1 Cadira de rodes

###### 1.1.1 Cadira de rodes d'accionament manual

- 1.1.2 Cadira de rodes de propulsió elèctrica
- 1.2 Persona en cadira de rodes
- 1.3 Persona no usuària de cadira de rodes
- 1.4 Persona acompanyant
  
- 2 Paràmetres que faciliten el desplaçament
  - 2.1 Desplaçament en línia recta
  - 2.2 Desplaçament que comporta canvi de direcció
    - 2.2.1 Rotació
    - 2.2.2 Gir
    - 2.2.3 Moviment específic per franquejar una porta
  
- 3 Paràmetres que faciliten la interacció i l'ús dels elements
  - 3.1 Paràmetre específic per efectuar una transferència
    - 3.1.1 Transferència d'un usuari de cadira de rodes
    - 3.1.2 Transferència d'un ambulant
  - 3.2 Paràmetres que faciliten les possibilitats d'abast
    - 3.2.1 Abast manual
    - 3.2.2 Abast visual
    - 3.2.3 Abast auditiu
  
- 4 Paràmetres que faciliten el control dels moviments precisos
  - 4.1 Control de l'equilibri
    - 4.1.1 Passamans
    - 4.1.2 Barres
  - 4.2 Control de la manipulació

## Annex 2a: Normes d'accessibilitat al territori

- 1 Itineraris de vianants
  - 1.1 Itinerari de vianants accessible
  - 1.2 Itinerari de vianants practicable
  - 1.3 Intervencions de reforma puntual sobre vies existents amb voreres
  
- 2 Encreuaments
  - 2.1 Encreuament amb canvi de nivell per a vianants

- 2.2 Encreuament amb canvi de nivell per a vehicles
- 2.3 Encreuament sense canvi de nivell
- 2.4 Encreuament que travessa una línia ferroviària
- 2.5 Encreuaments a les rotondes

### 3 Elements d'urbanització als itineraris de vianants

- 3.1 Paviments
- 3.2 Reixes, escocells, tapes de registres i similars
- 3.3 Límits laterals i obstacles
- 3.4 Barreres de protecció
- 3.5 Pavimentació tàctil

### 4. Rampes

- 4.1 Rampa accessible
  - 4.1.1 Pendants
  - 4.1.2 Trams
  - 4.2.3 Replans
- 4.2 Rampa practicable
  - 4.2.1 Pendants
  - 4.2.2 Trams
  - 4.2.3 Replans
- 4.3 Passamans

### 5 Ascensors

### 6 Escales

- 6.1 Graons
- 6.2 Trams
- 6.3 Replans
- 6.4 Passamans

### 7 Escales mecàniques i rampes mecàniques

### 8 Places d'aparcament accessibles

### 9 Pilones i jardineres

- 9.1 Condicions generals

9.2 Pilona o jardinera accessible

10 Bastides a la via pública

11 Tancaments provisionals i elements de protecció de rases i obres a la via pública

12 Passeres de vianants accessibles a la platja

Annex 3a: Classificació d'usos i activitats a les edificacions d'ús públic

- 1 Ús comercial
- 2 Ús pública concurrència
- 3 Ús docent
- 4 Ús residencial públic
- 5 Ús sanitari i assistencial
- 6 Ús administratiu
- 7 Ús aparcament

Annex 3b: Condicions que han de complir els edificis de nova construcció

- 1 Àmbit d'aplicació
- 2 Condicions exigibles
- 3 Càlcul de superfícies

Annex 3c: Normes d'accessibilitat a l'edificació

- 1 Itineraris
  - 1.1 Condicions generals
  - 1.2 Itinerari accessible
  - 1.3 Taula resum de les condicions d'accessibilitat aplicables als itineraris
- 2 Accessos
  - 2.1 Accés accessible

### 3 Paviments

#### 3.1 Condicions generals

#### 3.2 Pavimentació tàctil

### 4 Rampes

#### 4.1 Rampa accessible

#### 4.2 Rampa que no forma part d'un itinerari accessible

#### 4.3 Taula resum de les condicions d'accessibilitat corresponents a les rampes

### 5 Escales

#### 5.1 Escala d'ús públic

#### 5.2 Escala d'ús comunitari

#### 5.3 Escala d'ús privat

### 6 Ascensors

#### 6.1 Ascensor accessible

#### 6.2 Ascensor practicable

#### 6.3 Ascensor d'emergència accessible

### 7 Plataformes elevadores

#### 7.1 Previsió d'espai per instal·lar una plataforma elevadora

##### 7.1.1 Plataforma elevadora vertical. Previsió d'espai

##### 7.1.2 Plataforma elevadora inclinada. Previsió d'espai

### 8 Escales mecàniques i rampes mecàniques

### 9 Protecció de desnivells

#### 9.1 Condicions generals

#### 9.2 Edificis d'ús públic

##### 9.2.1 A les zones d'ús públic

##### 9.2.2 A les escoles infantils

#### 9.3 Edificis amb ús d'habitatge

### 10 Portes

### 11 Superfícies envidriades



## 12 Senyalització i informació

### 12.1 Senyalització

### 12.2 Informació

## 13 Il·luminació

## 14 Zones de refugi en cas d'emergència

### 14.1 Ubicació i característiques

### 14.2 Dimensions i dotacions

### 14.3 Senyalització

### 14.4 Mitjans d'evacuació

## 15 Serveis higiènics

### 15.1 Condicions generals

### 15.2 Condicions comunes

### 15.3 Cambra higiènica accessible familiar

### 15.4 Cambra higiènica accessible

### 15.5 Cambra higiènica practicable

### 15.6 Taula resum

## 16 Vestidors i emprovadors

### 16.1 Condicions generals

### 16.2 Vestidor accessible

## 17 Places d'aparcament

### 17.1 Accessos als garatges o aparcaments

### 17.2 Places d'aparcament accessibles

## 18 Places d'espectadors

### 18.1 Plaça d'espectador accessible

### 18.2 Plaça d'espectador amb itinerari accessible

## 19 Allotjaments

### 19.1 Allotjament accessible

### 19.2 Allotjament practicable

## 20 Piscines

### 20.1 Condicions generals

### 20.2 Accés al vas mitjançant rampa accessible

20.3 Accés al vas mitjançant grua amb cadira

20.4 Accés al vas mitjançant mur de transferència

21 Habitatges

21.1 Habitatge accessible

21.2 Habitatge practicable

Annex 3d: Condicions que han de complir els edificis existents objecte d'intervenció

## SECCIÓ A. Edificis i establiments d'ús públic

1 Condicions generals

1.1 Càlcul de superfícies

1.1.1 Edificis o establiments que tenen més d'una planta

1.1.2 Establiment d'ús comercial o pública concurrència amb predomini d'espais d'ús privat

1.1.3 Activitats professionals i consultes mèdiques desenvolupades al domicili particular

1.2 Local sense ús

1.3 Exempcions per manca d'efectivitat de l'adequació

1.3.1 Exempcions degudes a les condicions de l'entorn

1.3.2 Exempcions degudes a les condicions de l'accés

1.3.3 Exempcions degudes a de motius funcionals

1.4 Utilització de productes de suport

1.5 Incidència de les obres

1.5.1 Obres amb afectacions estructurals

1.5.2 Obres sense afectacions estructurals

2 Accés

2.1 Accés directe des de la via pública

2.1.1 Notes i observacions

2.2 Accés exclusivament a través de zones comunes

2.2.1 Notes i observacions

2.3 Supressió de petits desnivells en l'accés

2.4 Protecció contra l'entrada d'aigua

2.5 Ús de plataformes elevadores inclinades en l'accés

2.5.1 Inexistència de solucions alternatives

2.5.2 Ocupació temporal de la via pública

2.5.3 Instal·lació de guies a la façana

2.5.4 Posició de repòs

2.5.5 Característiques de la plataforma

3 Itineraris interiors

3.1 Àmbit d'aplicació

3.2 Itineraris horitzontals

3.3 Altura lliure d'obstacles

3.4 Vestíbuls previs

3.5 Portes tipus bus o acordió

3.6 Rampes

3.6.1 Àmbit d'aplicació

3.6.2 Rampes de nova creació o que són objecte de reforma

3.6.3 Rampes existents

3.7 Criteri de representativitat

3.7.1 Aplicació general

3.7.2 Casos singulars

3.7.3 Mesures compensatòries

3.8 Itineraris sense recorregut alteratiu accessible

3.9 Escales

3.9.1 Àmbit d'aplicació

3.9.2 Escales existents

3.9.3 Escales objecte de reconstrucció

3.9.4 Escales de nova construcció

3.10 Escales mecàniques i rampes mecàniques

4 Cambres higièniques

4.1 Establiment d'ús comercial amb permanència

4.2 Notes i observacions

5 Terrasses i terrasses cobertes de bars i restaurants

5.1 Càlcul de places

5.2 Càlcul de superfícies

5.3 Condicions que ha de complir l'establiment

5.3.1 Terrassa o terrassa coberta a l'interior del solar

5.3.2 Terrassa o terrassa coberta a la via pública. Concessió superior a 6 mesos l'any

5.3.3 Terrassa o terrassa coberta a la via pública. Concessió de 6 mesos o inferior a l'any

5.4 Accés a terrasses situades a l'interior del solar

5.5 Accés a terrasses situades a la via pública

## SECCIÓ B. Zones comunes d'edificis amb ús d'habitatge

### 6 Condicions generals

6.1 Criteri d'eficiència

6.2 Criteri d'integritat

6.3 Criteri de prioritat per salvar desnivells

### 7 Accés a l'edifici

7.1 Edifici sense planta soterrani

7.2 Edifici amb planta soterrani i reulat respecte al vial

7.3 Edifici amb planta soterrani i alineació a vial

7.4 Graó aïllat al lindar

7.5 Sistemes d'obertura de la porta d'accés

7.6 Exempcions per manca d'efectivitat de l'adequació

### 8 Itinerari entre l'accés i l'ascensor

8.1 Edifici sense planta soterrani

8.2 Edifici amb planta soterrani

8.3 Solucions provisionals

### 9 Ascensor

9.1 Dimensions mínimes de cabina

9.2 Instal·lació d'un ascensor en un edifici que no en té

9.3 Substitució d'un ascensor existent

9.4 Espai davant les portes d'accés als habitatges

### 10 Escala

10.1 Amplada mínima

10.2 Graons i replans

10.3 Mesures compensatòries de protecció contra incendis

Annex 3e: Condicions que han de complir els edificis existents amb caràcter general i terminis per assolir-les

## 1 Disposicions generals

- 1.1 Compatibilitat amb altres condicions exigibles
- 1.2 Afectacions estructurals
- 1.3 Edificis protegits
- 1.4 Casos especials

## 2 Edificis i establiments d'ús públic existents amb accés directe des de la via pública

- 2.1 Tots els usos
- 2.2 Ús comercial
- 2.3 Ús pública concurrència
- 2.4 Ús pública concurrència. Recintes amb espectadors excepte cinemes
- 2.5 Ús pública concurrència. Cinemes
- 2.6 Ús docent
- 2.7 Ús residencial públic
- 2.8 Ús sanitari i assistencial
- 2.9 Ús sanitari i assistencial. Centres residencials assistencials
- 2.10 Ús administratiu
- 2.11 Ús aparcament
- 2.12 Taula resum

## 3 Establiments d'ús públic existents amb accés des de zones comunes

- 3.1 Condicions d'aplicació
- 3.2 Ús comercial
- 3.3 Ús pública concurrència
- 3.4 Ús docent
- 3.5 Ús residencial públic
- 3.6 Ús sanitari i assistencial
- 3.7 Ús administratiu
- 3.8 Taula resum

## 4 Edificis d'habitatges

- 4.1 Condicions d'aplicació
- 4.2 Edificis fins a 8 habitatges que tenen ascensor
- 4.3 Edificis amb més de 8 habitatges que tenen ascensor
- 4.4 Edificis amb més de 16 habitatges que tenen ascensor
- 4.5 Edificis amb més de 16 habitatges sense ascensor
- 4.6 Taula resum

## Annex 3f: Normes d'accessibilitat a l'edificació per a edificis existents

### 1 Itineraris

#### 1.1 Itinerari practicable

#### 1.2 Taula resum de les condicions d'accessibilitat dels itineraris practicables

### 2 Accessos

#### 2.1 Accés practicable

### 3 Paviments

### 4 Rampes

#### 4.1 Rampa practicable

##### 4.1.1 Taula resum de les condicions corresponents a les rampes

### 5 Ascensors

#### 5.1 Ascensor practicable

#### 5.2 Ascensor usable

##### 5.2.1 Ascensor usable d'ús públic

##### 5.2.2 Ascensor usable d'ús comunitari

### 6 Plataformes elevadores

#### 6.1 Plataformes elevadores verticals

##### 6.1.1 Condicions generals

##### 6.1.2 Condicions addicionals específiques per a les plataformes ubicades en edificis o establiments d'ús públic o en espais d'ús comunitari

#### 6.2 Plataformes elevadores inclinades

##### 6.2.1 Condicions generals

##### 6.2.2 Condicions addicionals específiques per a les plataformes ubicades en edificis i establiments d'ús públic o en espais d'ús comunitari

##### 6.2.3 Condicions addicionals específiques per a les plataformes ubicades en recorreguts d'evacuació

#### 6.3 Previsió d'espai per instal·lar una plataforma elevadora

##### 6.3.1 Previsió d'espai a les zones comunes per a una plataforma elevadora vertical

##### 6.3.2 Previsió d'espai a les zones comunes per a una plataforma elevadora inclinada

### 7 Serveis higiènics

#### 7.1 Cambra higiènica practicable

## 7.2 Cambra higiènica usable

## 8 Vestidors i emprovadors

### 8.1 Vestidor practicable

## 9 Places d'espectador

## 10 Allotjaments

### Annex 4a: Normes d'accessibilitat als mitjans de transport

#### 1 Parades d'autobusos a la via pública

#### 2 Marquesina

#### 3 Pal de senyalització de parada

#### 4 Andanes a les estacions de transport per carretera

#### 5 Autobús de pis baix

#### 6 Autobús amb esglaons

#### 7 Autocar en transport interurbà i discrecional

#### 8 Taxi

#### 9 Andanes al transport ferroviari

#### 10 Material mòbil al transport ferroviari

#### 11 Vaixell de passatgers

### Annex 4b: Condicions per a la utilització dels escúters de mobilitat en el transport públic

#### 1 Característiques del producte1.1 Dimensions i pes

##### 1.2 Estabilitat

##### 1.3 Maniobrabilitat

#### 2 Registre de models admissibles

#### 3 Condicions de la persona usuària

#### 4 Acreditació

## 5 Condicions d'ús

### Annex 5a: Normes d'accessibilitat als productes

#### SECCIÓ A. Productes d'ús públic

- 1 Bancs
- 2 Cabines i aparells de telèfon d'ús públic
- 3 Fonts
- 4 Bústies de correus, parquímetres, contenidors d'escombraries i de reciclatge
- 5 Papereres
- 6 Semàfors
- 7 Quioscos de venda comercial
- 8 Jocs infantils
- 9 Instal·lacions provisionals, expositors i terrasses
- 10 Taulells d'atenció al públic
- 11 Taules
- 12 Caixes registradores
- 13 Sistemes de control d'accés o de seguretat
- 14 Màquines expenedores i caixers automàtics
- 15 Terminals informatius interactius
- 16 Videoporters i sistemes de porteria electrònica
- 17 Targetes

#### SECCIÓ B. Elements de la comunicació

- 18 Formes i sistemes de comunicació
- 19 Combinació de sistemes de comunicació
- 20 Retolació
- 21 Panells amb informació tàctil
- 22 Plànols i maquetes accessibles
- 23 Impresos en suport paper
- 24 Pantalles electròniques
- 25 Pàgines web accessibles
- 26 Aplicacions accessibles
- 27 Codis QR accessibles



## Annex 6a: Fitxa de les condicions d'accessibilitat dels establiments

- 1 Establiments
- 2 Contingut de les fitxes

## Annex 6b: Terminis per adequar els serveis existents a les condicions establertes

- 1 Compatibilitat amb altres condicions exigibles
- 2 Sector públic català, corporacions de dret públic i entitats prestadores de serveis públics
- 3 Serveis relacionats amb les arts escèniques, els cinemes i els espectacles esportius
- 4 Serveis comercials
- 5 Serveis de caràcter financer i d'assegurances
- 6 Serveis relacionats amb el transport particular
- 7 Serveis relacionats amb l'allotjament turístic
- 8 Serveis educatius
- 9 Serveis de la salut

## Annex 8a: Targetes d'aparcament

- 1 Targeta d'aparcament per a persones amb discapacitat d'ús individual titulars conductores
- 2 Targeta d'aparcament per a persones amb discapacitat d'ús individual titulars no conductores
- 3 Targeta d'aparcament de transport col·lectiu de persones amb discapacitat o dependència

## Annex glossari

### CAPÍTOL 1

#### Disposicions generals

#### Article 1. Objecte

Aquest Codi desplega la Llei 13/2014, del 30 d'octubre, d'accessibilitat, i té per objecte:

1.1 Determinar els requisits, els paràmetres i els criteris que s'han d'aplicar per assolir l'objecte d'aquesta Llei, mitjançant:

CVE-DOGC-A-23333026-2023

a) L'establiment de les condicions d'accessibilitat universal (física, sensorial i cognitiva) necessàries perquè els espais d'ús públic, els edificis, els mitjans de transport, els productes, els serveis i els processos de comunicació garanteixin l'autonomia, la igualtat d'oportunitats i la no-discriminació de les persones amb discapacitat o amb altres dificultats d'interacció amb l'entorn.

b) La integració en el marc normatiu de Catalunya de les condicions bàsiques d'accessibilitat universal (física, sensorial i cognitiva) que estableix el Reial decret legislatiu 1/2013, de 29 de novembre, pel qual s'aprova el text refós de la Llei general de drets de les persones amb discapacitat i de la seva inclusió social, de conformitat amb les normes que el despleguen, i de les directrius internacionals per al compliment de la Convenció de les Nacions Unides sobre els drets de les persones amb discapacitat.

c) La promoció de l'ús de productes de suport a l'accessibilitat que millorin la qualitat de vida de les persones amb discapacitat o amb altres dificultats d'interacció amb l'entorn.

1.2 Regular les modalitats, els requisits, els beneficis, les condicions d'ús, el procediment de concessió, el registre, el format i altres aspectes de les targetes d'aparcament per a persones amb discapacitat.

1.3 Desplegar reglamentàriament la composició, les funcions i les normes de funcionament del Consell per a la Promoció de l'Accessibilitat.

1.4 Desplegar reglamentàriament la competència, les funcions i determinats aspectes de l'exercici de la funció inspectora i sancionadora en matèria d'accessibilitat.

1.5 Regular els aspectes bàsics del distintiu de qualitat, com a forma de reconeixement dels establiments, edificis, entorns, productes i serveis que superen determinats requisits d'accessibilitat més enllà dels establerts com a obligatoris per la normativa vigent.

## Article 2. Àmbit d'aplicació

2.1 Les disposicions d'aquest Codi s'apliquen a les actuacions que duu a terme a Catalunya qualsevol persona física o jurídica, pública o privada, en els àmbits del territori, de l'edificació, dels mitjans de transport, de l'accés a productes i serveis i de la comunicació.

2.2 Les disposicions d'aquest Codi s'estableixen sens perjudici del compliment de les condicions d'accessibilitat més exigents que la normativa sectorial d'aplicació o la regulació que efectuïn els ens locals en exercici de les seves competències pugui requerir en un cas determinat.

## Article 3. Ens locals

3.1 Aquest Codi és d'aplicació als ens locals, sempre amb respecte a l'autonomia local.

3.2 Les ordenances municipals, els projectes, els instruments de planejament i, en general, qualsevol disposició que aprovin els ens locals ha de respectar les determinacions d'aquest Codi i les exigències que s'hi estableixen.

## Article 4. Actuacions d'inspecció i control

4.1 Els departaments de la Generalitat, els ens locals i la resta d'administracions són responsables de les actuacions d'inspecció i control en matèria d'accessibilitat en els seus àmbits de competències i d'acord amb les indicacions del capítol 10 d'aquest Codi.

4.2 L'ens local ordenarà la suspensió d'obres si detecta possibles incompliments de la normativa d'accessibilitat i considera que la continuació de les obres pot comprometre o perjudicar l'adopció de mesures posteriors per complir-la. La suspensió de les obres es pot mantenir fins que s'acrediti el compliment de les condicions d'accessibilitat mitjançant l'aportació dels plànols i la documentació tècnica que l'ens local requereixi.

4.3 El departament competent en matèria de promoció de l'accessibilitat pot constituir taules tècniques juntament amb altres administracions, col·legis professionals i organismes que tinguin responsabilitat en les actuacions de control previ, d'acord amb l'article 61 de la Llei 13/2014, del 30 d'octubre, d'accessibilitat, amb l'objecte de garantir-ne la coordinació; analitzar i resoldre dubtes interpretatius, i elaborar documents amb criteris que facilitin l'aplicació correcta de la normativa. La descripció i la composició de les taules tècniques i els documents que s'elaborin s'han de fer públics mitjançant la pàgina web del departament, a fi de garantir-ne la difusió, la publicitat i la transparència.

## Article 5. Elements nous i existents

5.1 Tenen la consideració d'elements nous els espais urbans, les edificacions, els vehicles, els productes i els serveis següents:

a) Espais urbans de nova creació: els que tenen una ordenació detallada establerta per un planejament que ha estat objecte d'aprovació definitiva després de l'entrada en vigor d'aquest Codi, llevat dels casos en què s'hagin aplicat les disposicions transitòries segona, tercera o quarta.

b) Edificacions de nova construcció: les que s'hagin construït amb una llicència o una autorització sol·licitada després de l'entrada en vigor d'aquest Codi o amb un projecte entregat després de l'entrada en vigor d'aquest Codi en el cas d'encàrrecs efectuats per administracions públiques, llevat dels casos en què s'hagin aplicat les disposicions transitòries.

Els edificis independents que es construeixin dins una parcel·la que ja conté altres edificacions també es consideren edificacions de nova construcció pel que fa a aquest Codi.

c) Vehicles de mitjans de transport públic de nova adquisició: els que s'hagin adquirit mitjançant un contracte signat després de l'entrada en vigor d'aquest Codi, i els adquirits amb anterioritat que es posin en servei transcorregut un any després de l'entrada en vigor.

d) Productes nous: els que s'hagin adquirit després de l'entrada en vigor d'aquest Codi i també els adquirits abans que es posin a disposició del públic transcorregut un any després de l'entrada en vigor.

e) Serveis nous: els que es posin en funcionament després de l'entrada en vigor d'aquest Codi o que hagin sol·licitat l'autorització administrativa amb posterioritat a aquesta data quan aquest tràmit sigui preceptiu amb caràcter previ a l'inici de l'activitat.

5.2 Les intervencions posteriors de reforma, modificació, ampliació, canvi d'ús i canvi d'activitat dels espais urbans, edificacions, vehicles, productes i serveis inclosos en l'apartat 5.1 han de complir les mateixes condicions d'accessibilitat exigibles a l'inici i que són les que aquest Codi estableix per als elements nous.

5.3 Tenen la consideració d'elements existents els espais urbans, les edificacions, els vehicles, els productes i els serveis que no estiguin inclosos en cap dels supòsits de l'apartat 5.1.

## CAPÍTOL 2

### Accessibilitat al territori

#### SECCIÓ PRIMERA

##### Disposicions generals

## Article 6. Àmbit d'aplicació

6.1 Les prescripcions d'aquest capítol són d'aplicació als espais urbans d'ús públic i als espais naturals d'ús públic en els llocs on estigui previst l'accés de visitants, així com a les instal·lacions, serveis i mobiliari d'ús públic que en formin part.

6.2 També són d'aplicació als espais urbanitzats a l'aire lliure que no formen part del domini públic quan concorren les tres condicions següents:

a) Són espais urbanitzats d'ús públic o comunitari.

b) Estan previstos per a la circulació de vianants o de vehicles i vianants.

c) No estan adscrits a cap edificació.

6.3 Els espais urbanitzats d'una parcel·la adscrits als edificis que conté han de complir les condicions d'accessibilitat a l'edificació.

## Article 7. Planejament urbanístic i projectes d'urbanització

El planejament urbanístic, els projectes d'urbanització i els d'obres ordinàries han de garantir l'accessibilitat universal (física, sensorial i cognitiva) en la mesura del seu grau d'intervenció i no seran aprovats per l'organisme corresponent si s'observen mancances derivades de l'incompliment dels criteris que estableix la Llei 13/2014, de 30 d'octubre, d'accessibilitat, dels preceptes d'aquest Codi i de les normatives que, si escau, siguin d'aplicació.

## Article 8. Classificació dels espais

8.1 Es considera la classificació següent:

- a) Espais urbans viaris de nova creació
- b) Espais urbans lliures de nova creació
- c) Espais urbans viaris existents
- d) Espais urbans lliures existents
- e) Espais naturals i costaners

8.2 Les vies interiors d'urbanitzacions privades i els altres espais comuns als quals fa referència l'article 6.2 han de complir unes condicions d'accessibilitat idèntiques a les que es defineixen per als espais urbans d'ús públic, segons siguin de nova creació o existents.

## Article 9. Condicions aplicables a tots els espais

9.1 Els itineraris de vianants accessibles han de complir les condicions que estableix l'apartat 1.1 de l'annex 2a.

9.2 Els itineraris de vianants practicables han de complir les condicions que estableix l'apartat 1.2 de l'annex 2a.

9.3 Els itineraris de vianants accessibles i practicables han de connectar amb els passos de vianants i amb les parades de transport públic.

9.4 Els encreuaments entre itineraris de vianants i de vehicles s'han de resoldre segons les condicions d'accessibilitat que estableix l'article 17.

9.5 Les vies que tenen vorera als dos costats i contenen trams de vorera amb una longitud superior a 250 m han de disposar de passos de vianants accessibles intermedis que permetin creuar la calçada cada 250 m com a màxim.

9.6 Els elements d'urbanització, el mobiliari urbà i les instal·lacions, tant si tenen caràcter permanent com si és provisional, han de complir les condicions d'accessibilitat que defineixen la secció segona d'aquest capítol i el capítol 5, així com respectar les amplades lliures de pas que defineix l'apartat 1 de l'annex 2a per a cada situació.

9.7 Les escales, escales mecàniques i rampes mecàniques no formen part dels itineraris accessibles o practicables. No obstant això, han de complir les condicions d'accessibilitat que indiquen els apartats 6 i 7 de l'annex 2a, que faciliten l'ús autònom i segur d'aquests elements per a persones amb discapacitat sensorial, cognitiva o amb dificultats de mobilitat que no n'impedeixin l'ús.

9.8 Pel que fa a aquest Codi, una via pública es considera d'ús per a vianants quan es destina principalment a la circulació de persones i únicament s'admet que hi circulin vehicles de servei en horaris limitats, d'acord amb les condicions següents:

- a) Es consideren vehicles de servei: els vehicles comercials que hagin d'efectuar operacions de càrrega i descàrrega, els taxis, els vehicles que transportin persones titulars de la targeta d'aparcament per a persones amb discapacitat, els vehicles de recollida d'escombraries i altres degudament autoritzats.
- b) Es considera que una via té horari limitat quan la prohibició de circular s'aplica durant 8 hores diàries o més i coincideix amb els horaris de més activitat comercial.

CVE-DOGC-A-23333026-2023

c) La restricció de circulació no afecta els vehicles d'emergència i seguretat, com ara vehicles policials, del cos de bombers i ambulàncies, entre d'altres.

d) En urbanitzacions de baixa densitat, amb ús d'habitatge unifamiliar aïllat o en filera i sense activitat comercial, les vies de plataforma única d'ús per a vianants poden admetre la circulació sense limitacions horàries dels vehicles particulars que accedeixen als seus garatges, quan es tracta de vies sense sortida o amb el trànsit restringit a aquests vehicles i degudament senyalitzat, i el nombre d'habitatges que serveixen és igual a 20 o inferior.

e) La velocitat màxima de circulació dels vehicles, en els horaris i les condicions que es permet, és de 10 km/h, a excepció dels vehicles d'emergència i seguretat quan el servei ho requereixi.

#### Article 10. Espais urbans viaris de nova creació

Els espais urbans viaris de nova creació han de reunir les condicions d'accessibilitat següents:

a) En general, han de disposar d'un itinerari de vianants accessible a cada costat, llevat de les vies o trams de via en què els vianants únicament puguin circular per un costat, que ha de contenir l'itinerari de vianants accessible.

b) En cas que hi hagi passeigs centrals, aquests han de tenir un itinerari de vianants accessible.

c) Les solucions de plataforma única tan sols són admissibles en vies d'ús per a vianants, les quals han de complir les característiques que indica l'article 9.8.

d) Les vies de plataforma única han de tenir una amplada suficient per garantir que els itineraris de vianants accessibles a cada costat no se superposin amb l'espai central habilitat per a la circulació ocasional de vehicles i que en el futur es puguin convertir en vies convencionals, amb calçada i voreres a diferent nivell, en cas que se'n modifiquin les condicions d'utilització.

#### Article 11. Espais urbans lliures de nova creació

Els espais urbans lliures de nova creació han de reunir les condicions d'accessibilitat següents:

a) Els recorreguts principals i els accessos als elements singulars de l'espai han de disposar d'un itinerari de vianants accessible.

b) Els recorreguts secundaris han de disposar d'un itinerari de vianants amb les millors condicions d'accessibilitat que siguin compatibles amb les característiques del traçat, i el seu disseny s'ha de resoldre de manera que no resultin discriminatoris, ni per la longitud dels recorreguts, ni per la seva ubicació en relació amb les àrees de més aflluència de persones.

#### Article 12. Ampliacions de nuclis existents

12.1 En els casos que de conformitat amb la Llei d'urbanisme s'admet la urbanització de terrenys amb pendent natural superior al 20%, atesa la impossibilitat de creixement dels nuclis existents amb altres alternatives, les vies o trams de nova creació poden tenir pendents longitudinals superiors que els que defineix l'annex 2a, sempre que no superin el 10%.

12.2 En els casos que preveu l'apartat anterior, el planejament ha de preveure els traçats més adequats en funció de l'orografia del lloc perquè les vies resultants tinguin els mínims pendents longitudinals.

12.3 Excepcionalment, es poden admetre vies o trams de nova creació amb pendent superior al 10% quan es justifica que és l'única alternativa per ampliar un nucli urbà existent ateses l'orografia, les infraestructures, les barreres naturals i altres condicionants físics de l'entorn que l'envolta. En aquests casos, aquestes vies s'han de reduir al mínim imprescindible per connectar el nucli existent amb les zones urbanes noves i s'ha de disposar d'un informe previ de l'organisme de la Generalitat competent en planificació territorial que certifiqui l'absència d'alternatives i autoritzi la solució.

12.4 Es poden admetre escales que compleixin l'apartat 6 de l'annex 2a quan no sigui possible resoldre alguna connexió amb pendents iguals al 10% o inferiors, sempre que es disposi d'itineraris alternatius amb les condicions que indiquen els apartats anteriors que no siguin desproporcionats en temps i/o recorregut. En cas contrari, el desnivell s'ha de resoldre amb ascensors accessibles que garanteixin l'accés a tothom.

### Article 13. Espais urbans existents

13.1 Els espais urbans existents, i també les instal·lacions de serveis respectives i el mobiliari urbà, s'han d'anar adaptant gradualment d'acord amb el que estableix la Llei 13/2014, del 30 d'octubre, d'accessibilitat. A aquest efecte, els ens locals han d'elaborar plans municipals d'accessibilitat que identifiquin i programin les actuacions que s'han de dur a terme perquè els espais viaris i els espais lliures assoleixin les condicions que estableix aquest Codi, o revisar els existents, en un termini no superior a tres anys des de l'entrada en vigor d'aquest Codi.

13.2 Les actuacions de reurbanització integral han de complir les condicions que estableix l'article 14. Es consideren actuacions de reurbanització integral les que afecten íntegrament tota una via o un tram de la mateixa i que compleix alguna de les tres condicions següents:

- a) Té una longitud superior a 250 m.
- b) Té una longitud superior al 50% del total de la via.
- c) Conté interseccions amb quatre carrers transversals o més, incloent-hi els extrems.

13.3 Les reformes puntuals han de complir, com a mínim, les especificacions de l'apartat 1.3 de l'annex 2a. Es consideren reformes puntuals les intervencions que afecten un tram de longitud inferior a les que indica el punt anterior.

13.4 Les reformes puntuals que no assoleixin les condicions que estableix l'article 14 han de justificar que s'adopta la millor solució tenint en compte la continuïtat amb la resta de la via que no és objecte d'intervenció. Aquestes obres tenen caràcter provisional i continua vigent l'obligació d'adaptar la via, en la seva globalitat, a les condicions d'una reurbanització integral quan correspongui d'acord amb les prioritats i la programació que preveu el Pla municipals d'accessibilitat.

13.5 Les modificacions que afectin els itineraris accessibles o practicables existents no poden menyscar les condicions d'accessibilitat inicials. No obstant això, es poden admetre alteracions del traçat que el separin de la línia de façana i reduccions puntuals de l'amplada quan l'actuació es justifica per fer viable la construcció d'ascensors, rampes o altres elements que permetin millorar l'accessibilitat en conjunt, i sempre que els itineraris resultants garanteixin les condicions corresponents a un itinerari practicable.

13.6 Les rampes de nova construcció que formen part d'un itinerari de vianants han de ser accessibles.

13.7 Les rampes existents que formen part d'un itinerari de vianants es consideren admissibles i es poden mantenir en els casos següents:

- a) Les rampes que tenen un pendent igual al 10% o inferior i que compleixen la resta de condicions corresponents a una rampa practicable.
- b) Les rampes que tenen un pendent entre el 10% i el 12%, quan compleixen les condicions corresponents a una rampa practicable i es justifica que no és viable augmentar-ne la longitud creixent el paviment, bé per manca d'espai al nivell inferior, bé per motius estructurals.
- c) Les rampes que, tot i que no compleixen els punts a) i b) anteriors, disposen d'un itinerari alternatiu accessible o practicable degudament senyalitzat i es justifica conservar-les per preservar-ne els valors que en motiven la protecció. En aquests casos, als dos extrems de la rampa s'ha d'informar de quin és l'itinerari alternatiu.

13.8 Les escales de nova construcció han de complir les condicions que indica l'apartat 6 de l'annex 2a.

13.9 Les escales existents es consideren admissibles i es poden mantenir en els casos següents:

- a) Quan tenen una estesa igual de 28 cm o superior, una alçària igual a 17,5 cm o inferior i es justifica que complien la normativa vigent en el moment de la seva construcció.
- b) Quan no compleixen el punt a), però es justifica conservar-les per preservar-ne els valors que en motiven la protecció.
- c) Quan existeix un recorregut alternatiu accessible.

13.10 Les actuacions de manteniment, així com la substitució i la incorporació de mobiliari urbà, elements d'urbanització o instal·lacions, no tenen per si soles la condició de reforma puntual. No obstant això, han de complir les condicions d'aquest Codi pel que fa a les característiques dels elements que s'incorporin.

CVE-DOGC-A-23333026-2023

13.11 Excepcionalment, en cas que l'orografia, la utilització i altres característiques d'algun espai urbà existent justifiquin l'adopció de solucions alternatives a les que s'estableixen en aquest Codi, l'ens locals les pot aplicar amb l'elaboració prèvia d'un informe tècnic, adjuntat al projecte d'urbanització, que argumenti la necessitat de l'alternativa i les actuacions que s'han d'adoptar per aconseguir la millor accessibilitat possible. Les solucions alternatives estan condicionades a una funcionalitat adequada i, en cas que un cop executades es detecti una accessibilitat insuficient susceptible de millora, la Generalitat, mitjançant el departament competent en accessibilitat o el departament competent en planificació territorial, pot requerir l'informe tècnic i l'adequació de l'espai a les millors condicions, si escau.

#### Article 14. Espais urbans viaris existents

14.1 Els espais urbans viaris existents han d'assolir les condicions d'accessibilitat següents:

a) Les vies amb voreres a diferent nivell de la calçada han de disposar a cada costat:

a1. D'un itinerari de vianants accessible si la vorera té una amplada igual a 2,40 m o superior i un pendent no superior al 6%.

a2. D'un itinerari de vianants que compleixi els paràmetres corresponents a un itinerari accessible, excepte el pendent si la vorera té una amplada igual a 2,40 m o superior i un pendent superior al 6%. L'itinerari es considerarà practicable.

a3. D'un itinerari de vianants practicable si la vorera té una amplada inferior a 2,40 m.

b) Les vies que disposen de passeigs centrals han de tenir un itinerari de vianants accessible o practicable en els mateixos supòsits del punt anterior.

c) Les vies de plataforma única tan sols són admissibles en les situacions següents:

c1. Vies d'ús per a vianants que compleixen les condicions de l'article 9.8.

c2. Vies d'ús mixt, per a vianants i vehicles, que no contenen aparcaments i tenen una amplada total inferior a 8,00 m.

c3. Vies d'ús mixt, per a vianants i vehicles, amb aparcaments a un costat i que tenen una amplada total inferior a 10,00 m.

c4. Vies d'ús mixt, per a vianants i vehicles, en altres casos diferents dels que defineixen els punts c2 i c3 anteriors, quan es justifica que el seu traçat, perímetre irregular i amplada no permeten adoptar una solució convencional de voreres i calçada a diferent nivell amb condicions adequades.

d) Les vies de plataforma única han de disposar, com a mínim, d'un itinerari de vianants practicable a cada costat.

e) Les vies de plataforma única d'ús mixt amb amplada igual a 6,00 m o superior, que no contenen aparcaments, han de disposar d'itinerari accessible en un dels costats. L'altre costat pot tenir itinerari accessible o practicable segons les característiques i les possibilitats de la via.

f) Les vies de plataforma única d'ús mixt amb amplada igual a 8,00 m o superior, amb aparcaments a un costat, han de disposar d'itinerari accessible en un dels costats. L'altre costat pot tenir itinerari accessible o practicable segons les característiques i les possibilitats de la via.

g) Excepcionalment, als límits del sòl urbà, a les zones de baixa densitat i als recorreguts que rodegen una gran nau o edifici es pot admetre que una via, o un tram d'aquesta entre dues cruïlles, únicament disposi d'itinerari de vianants accessible o practicable a un costat, quan es justifica que a l'altre costat no hi ha cap accés a edificis o equipaments i que l'amplada del carrer no permet disposar d'itinerari de vianants als dos costats amb les condicions mínimes exigibles.

h) A les vies de plataforma única d'ús mixt, la velocitat màxima de circulació dels vehicles ha de ser la següent:

h1. Vies d'amplada igual a 6,00 m o superior: 20 km/h.

h2. Vies d'amplada inferior a 6,00 m: 10 km/h.

i) Les vies de plataforma única d'ús mixt d'amplada igual a 7,00 m o superior de nova creació requereixen un estudi previ de mobilitat de l'entorn que en justifiqui la implantació. En cas que la via incorpori aparcaments a un costat, l'estudi previ de mobilitat ha de justificar la necessitat d'aquests aparcaments.

14.2 Als indrets protegits que formen part d'un conjunt històric, d'acord amb la legislació del patrimoni cultural o urbanística, en cas que els itineraris no puguin assolir alguna de les condicions d'accessibilitat que estableix aquest Codi, per la necessitat de preservar determinats elements que configuren els valors que s'han de protegir, l'organisme responsable del conjunt ha de redactar un pla d'accessibilitat que englobi l'àmbit del conjunt, que sigui compatible amb els valors patrimonials del bé i que determini les mesures i les solucions alternatives que cal adoptar per garantir la màxima accessibilitat possible. Aquest pla ha de tenir un informe justificatiu de les alternatives proposades i ha de ser objecte de mesures de publicitat similars a les que es preveuen per als plans d'accessibilitat municipals. El fet que no es pugui assolir una determinada condició no eximeix de la implementació del màxim d'elements de millora de l'ús possibles per a cada entorn.

14.3 Si les condicions físiques del terreny i les característiques de l'entorn impedeixen que una via existent o tram d'aquesta assoleixi un pendent igual al 10% o inferior i es disposa d'accés rodat, en cas que s'estableixin restriccions a la circulació de vehicles, s'ha de permetre l'accés dels que transportin persones amb mobilitat reduïda fins al punt més proper als edificis, equipaments o recintes situats als trams amb pendent superior al 10%.

#### Article 15. Espais urbans lliures existents

15.1 Als espais urbans lliures existents, els recorreguts principals i els accessos als elements singulars de l'espai han de disposar d'un itinerari de vianants accessible.

15.2 Excepcionalment, quan es justifiqui que els itineraris del punt anterior, per impossibilitat tècnica, no poden assolir la condició d'accessible en part del seu recorregut o en la totalitat d'aquest, s'admeten les alternatives següents:

a) Complir les condicions tècniques d'un itinerari de vianants practicable en aquesta part del seu recorregut o en la totalitat d'aquest, respectivament.

b) Preveure itineraris alternatius accessibles o practicables que permetin accedir al màxim nombre possible d'elements singulars. En aquest cas, als extrems dels recorreguts principals que no s'han pogut fer accessibles s'han d'indicar amb un rètol informatiu la direcció i la distància a les quals hi ha l'accés a l'itinerari de vianants accessible o practicable alternatiu més proper.

15.3 S'entén per impossibilitat tècnica l'existència de característiques orogràfiques, elements catalogats o altres components essencials de l'espai lliure que no permetin les actuacions necessàries o que requereixin mitjans desproporcionats.

#### Article 16. Espais naturals i costaners

Els espais naturals on es desenvolupen activitats d'ús públic han de preveure solucions adequades a les característiques de l'entorn i han d'assolir les condicions d'accessibilitat següents:

a) Com a mínim, un dels recorreguts principals que hi donen accés i permeten gaudir-ne ha de ser accessible. S'admet la substitució d'aquest itinerari accessible per un itinerari practicable en aquells trams en què les característiques de l'espai natural i la dificultat d'aconseguir més amplada o menys pendent ho justifiqui.

b) Als espais naturals que tenen una orografia accidentada, davant la dificultat de complir el punt anterior, es pot restringir el recorregut accessible o practicable a un tram representatiu de l'itinerari principal.

c) Els recorreguts accessibles o practicables han d'incorporar mesures específiques per garantir la mobilitat de les persones amb discapacitat visual, com ara sòcols-guia o paviments amb textura diferenciada que serveixin de referència, entre d'altres.

d) Si existeixen mitjans de transport públic que donin servei a l'interior de l'espai natural amb caràcter discrecional, han de disposar com a mínim d'una unitat accessible segons les condicions que s'especifiquen al capítol 4.

e) Les zones d'aparcament associades a l'espai han de disposar de la proporció de places accessibles que correspongui segons l'article 20 i, com a mínim, n'hi ha d'haver dues. En cas que no hi hagi zones d'aparcament específiques i es disposin places d'aparcament situades a la via pública i properes a algun dels accessos que connecten amb l'itinerari de vianants accessible o practicable que discorre per l'interior de l'espai natural, cal preveure que, com a mínim, dues siguin places d'aparcament accessible.

f) En el cas específic de les platges, s'han de complir les condicions que estableix l'article 28.



## Taules resum

Taula 2.1 Resum de condicions aplicables als espais urbans de nova creació

Tipus d'espais	Condicions per complir
Espais viaris	<ul style="list-style-type: none"> <li>- Itinerari accessible a cada costat</li> <li>- Itinerari accessible al passeig central (si hi ha passeig central)</li> </ul>
Espais lliures	<ul style="list-style-type: none"> <li>- Itinerari accessible als recorreguts principals</li> <li>- Itinerari accessible als accessos a elements singulars</li> <li>- Itinerari amb les millors condicions possibles a la resta de recorreguts</li> </ul>

Taula 2.2 Resum de condicions aplicables als espais urbans existents

Tipus d'espais	Característiques	Condicions per complir
Espais viaris Voreres i calçada a diferent nivell	Vorera / Pg. central: amplada $\geq$ 2,40 m	Itinerari accessible (1)
	Vorera / Pg. central: amplada $<$ 2,40 m	Itinerari practicable
Espais viaris Plataforma única d'ús mixt	Sense aparcament: amplada $\geq$ 6,00 m	<ul style="list-style-type: none"> <li>- Itinerari accessible a un costat (1)</li> <li>- Itinerari practicable a l'altre</li> </ul>
	Sense aparcament: amplada $<$ 6,00 m	Itinerari practicable a cada costat (2)
	Amb aparcament: amplada $\geq$ 8,00 m	<ul style="list-style-type: none"> <li>- Itinerari accessible a un costat (1)</li> <li>- Itinerari practicable a l'altre</li> </ul>
	Amb aparcament: amplada $<$ 8,00 m	- Itinerari practicable a cada costat
Espais lliures	<ul style="list-style-type: none"> <li>- Itinerari accessible als recorreguts principals (3)</li> <li>- Itinerari accessible als accessos a elements singulars (3)</li> </ul>	

Taula 2.3 Resum de condicions aplicables als itineraris en espais naturals

Tipus d'espais	Condicions per complir
----------------	------------------------

Espais naturals	- Itinerari accessible en un recorregut principal (3) (4)
-----------------	---

(1) Es pot mantenir el pendent existent. Els trams amb pendent > 6% es consideren practicables i han de complir la resta de paràmetres corresponents a un itinerari accessible.

(2) Es pot admetre a un sol costat quan l'altre costat no conté cap accés a edificacions ni a recintes en què es desenvolupen activitats i l'amplada de la via no permet disposar d'itineraris practicables als dos costats.

(3) Es pot substituir per un itinerari practicable quan es justifiqui per motius tècnics.

(4) Es pot limitar a un tram representatiu en cas d'espais amb orografia accidentada.

## SECCIÓ SEGONA

### Disposicions específiques

#### Article 17. Encreuaments entre itineraris de vianants i itineraris vehiculars

17.1 Els encreuaments entre itineraris de vianants i vies vehiculars han de ser accessibles.

17.2 Segons es doni preferència a la continuïtat de cota de l'itinerari de vianants o a la continuïtat de cota de la via vehicular, s'estableix la classificació següent:

a) Encreuament amb canvi de nivell per a vianants: la via vehicular manté una superfície contínua sense ascendir al nivell de la vorera, de manera que els vianants han d'experimentar dos canvis de cota durant el trajecte de l'encreuament. Es considera un encreuament accessible si compleix les característiques que s'especifiquen a l'apartat 2.1 de l'annex 2a

b) Encreuament amb canvi de nivell per a vehicles: la vorera manté una superfície contínua sense descendir al nivell de la calçada durant tot l'encreuament, de manera que són els vehicles els que han d'efectuar un canvi de cota durant el trajecte de l'encreuament. Es considera un encreuament accessible si compleix les característiques que s'especifiquen a l'apartat 2.2 de l'annex 2a

c) Encreuament sense canvi de nivell: ni els vianants ni els vehicles experimenten cap canvi de cota durant el trajecte de l'encreuament, com ara en encreuaments entre dues vies de plataforma única o en encreuaments entre una vorera i una via de plataforma única. Es considera un encreuament accessible si compleix les característiques que s'especifiquen a l'apartat 2.3 de l'annex 2a.

17.3 Els encreuaments entre vehicles i vianants que no corresponguin a cap de les situacions que es descriuen a l'apartat anterior han de complir les condicions de la tipologia a la qual es puguin assimilar més, des d'un punt de vista funcional. En cas de dubte, correspon al departament de la Generalitat competent en matèria de promoció de l'accessibilitat determinar les condicions exigibles.

17.4 En cas que hi hagi semàfors al pas de vianants, aquests han de complir les especificacions de l'apartat 6 de l'annex 5a.

17.5 Tots els semàfors que regulin un pas de vianants han de disposar de senyals visuals i acústics. La implantació progressiva del sistema acústic ha de quedar recollida en el pla municipal d'accessibilitat i s'ha d'efectuar d'acord amb les prioritats que aquest estableixi.

#### Article 18. Elements d'urbanització i mobiliari urbà

18.1 Els elements d'urbanització i el mobiliari urbà associats a un determinat itinerari de vianants accessible o practicable, addicionalment al compliment de les amplades de pas que corresponguin i de les condicions d'accessibilitat que s'especifiquen al capítol 5, s'han de situar de manera que el seu ús i gaudi no interfereixi amb l'itinerari al qual serveixen, d'acord amb els criteris següents:

a) A les vies i als espais lliures de nova creació, l'espai d'interacció dels elements d'urbanització i mobiliari urbà no es pot superposar amb l'amplada mínima lliure de pas de l'itinerari accessible.

b) A les vies i als espais lliures públics existents, l'espai d'interacció dels elements d'urbanització i mobiliari urbà es pot superposar amb l'itinerari accessible i practicable quan es garanteixin les amplades lliures mínimes que indica l'annex 2a i es justifiqui l'absència d'ubicacions alternatives o la dificultat de traslladar l'element.

18.2 Les reixes, els embornals, els escocells, les tapes d'instal·lació i altres elements similars han de complir les condicions d'accessibilitat que defineix l'apartat 3.2 de l'annex 2a. En cas que no sigui possible ubicar-los sense envair l'amplada mínima corresponent a l'itinerari accessible o practicable, s'han de justificar suficientment a la memòria del projecte d'urbanització els motius que ho impedeixen.

18.3 Les pilones o els elements d'urbanització similar situats a la via pública han de tenir un disseny que no generi risc per als vianants i s'han d'ubicar de manera que no suposin un obstacle que impedeixi el pas, el gir o el creuament als itineraris accessibles o practicables. Els requisits geomètrics d'aquests elements es defineixen a l'apartat 9 de l'annex 2a.

18.4 Als espais urbans viaris, els carrils reservats per al trànsit de bicicletes i vehicles de mobilitat personal s'han d'ubicar a la calçada, tant a les vies que tenen voreres a diferent nivell com a les vies de plataforma única d'ús mixt. En cas de vies amb tràfic intens que justifiqui segregar la calçada destinada a les bicicletes i als vehicles de mobilitat personal de la destinada a la resta de vehicles, i aixecar-la a nivell de vorera, s'han de disposar elements d'urbanització, com ara pilones, franges de vegetació o altres, que en materialitzin físicament i de manera continuada la separació amb la vorera, que evitin la sortida dels vehicles i que siguin prou perceptibles i amb l'alçària adequada per no generar risc d'ensopegada en els vianants.

18.5 A les vies de plataforma única per a vianants i als espais lliures, els carrils reservats per al trànsit de bicicletes i vehicles de mobilitat personal han de disposar d'una pavimentació tàctil diferenciada i amb contrast cromàtic adient que permeti a les persones cegues o amb baixa visió identificar-les i fer ús de la via amb seguretat. Aquesta mesura no s'aplica quan es disposa d'elements d'urbanització que materialitzen físicament i de manera continuada la separació entre els carrils bici i els espais per a vianants.

18.6 En la urbanització de vies i espais lliures públics de nova creació s'ha de disposar d'un nombre de bancs suficients perquè tothom, i especialment les persones amb mobilitat reduïda, pugui descansar al llarg dels itineraris accessibles. Als passejos, rambles, parcs i jardins s'ha d'instal·lar, com a mínim, un banc o grup de bancs cada 50 m de distància, seguint els criteris que especifica l'article 112.

18.7 Les terrasses dels bars, cafeteries, restaurants o altres instal·lacions provisionals situades a les voreres, places o espais a l'aire lliure han de complir les condicions que especifica l'apartat 9 de l'annex 5a.

18.8 Les ordenances municipals reguladores de l'ocupació de la via pública, en casos excepcionals, poden establir zones d'ordenació singular amb una successió de terrasses o espais d'exposició adjacents a façana si es compleixen les condicions següents:

- a) Les terrasses o els espais d'exposició han d'estar delimitats per tancaments que generin una doble façana.
- b) La doble façana, desplaçada respecte al límit de l'edificació, ha de ser contínua, únicament ha d'estar interrompuda pels accessos i ha de complir la funció d'element guia per a les persones amb discapacitat visual.
- c) L'itinerari de vianants que es desenvolupa a partir de la doble façana no pot contenir obstacles i ha de tenir un traçat continu i reunir les condicions d'un itinerari de vianants accessible.
- d) L'ordenació singular s'ha d'exposar a les entitats representatives de les persones amb discapacitat del municipi, en el cas que n'hi hagi; respondre a les observacions que formulin i justificar la conveniència de la solució adoptada.

18.9 La planificació de les zones d'ordenació singular a què fa referència l'apartat anterior ha de preveure la continuïtat del tram de via, sense que s'apliqui a establiments o situacions aïllades.

18.10 Els elements d'urbanització i mobiliari urbà de caràcter temporal, provisional o experimental, també coneguts com a *urbanisme tàctic*, han de complir les mateixes condicions que aquest article estableix per als de caràcter definitiu.

18.11 En les actuacions a les quals fa referència l'apartat anterior, cal tenir especial cura:

- a) Que les modificacions introduïdes no empitjorin les condicions d'accessibilitat d'elements previs, com ara l'accés i la utilització de les parades de transport públic, la funcionalitat dels encaminaments i la seguretat dels encreuaments, entre d'altres.
- b) Que la modificació d'usos respecte a la situació prèvia, especialment quan s'habilita part de la calçada per a noves funcionalitats, tinguin en compte les necessitats de tota la ciutadania i no generi situacions discriminatòries o perilloses per a les persones amb discapacitat.

18.12 Les grades i les zones habilitades per a espectadors han de tenir una plaça accessible per cada quaranta places o fracció. Aquestes places, reservades a persones usuàries de cadira de rodes o que utilitzin productes de suport, han de tenir una dimensió mínima d'1,50 m de llarg per 1,00 m d'amplada; han d'estar connectades amb l'itinerari de vianants accessible; han de disposar de seients al voltant per als acompanyants, i han d'estar situades en una posició que no sigui discriminatòria.

#### Article 19. Aparcaments

19.1 Les zones d'aparcament situades a la via pública o als espais lliures d'ús públic han de disposar de places d'aparcament accessibles d'ús general reservades per a persones titulars d'una targeta d'aparcament per a persona amb discapacitat en una proporció, com a mínim, d'una plaça reservada per cada 30 places o fracció. Aquesta proporció s'ha de calcular sense tenir en compte les places reservades d'ús individual per a persones amb discapacitat.

19.2 Les places d'aparcament accessibles situades a la via pública han de complir les especificacions de l'apartat 8 de l'annex 2a i s'han de distribuir homogèniament, sens perjudici que els edificis rellevants que no disposin de places d'aparcament pròpies tinguin a prop el nombre de places d'aparcament accessible que preveu l'article 47.

#### Article 20. Pàrquings públics

20.1 Els pàrquings públics a l'aire lliure, tant els que s'ubiquen en espais de domini públic com els situats en parcel·les o solars quan no se'ls apliquen les condicions d'accessibilitat que estableix el capítol 3, independentment de si la titularitat és pública o privada i del pagament o la gratuïtat d'aquests, han de disposar de places d'aparcament accessible que compleixin les especificacions de l'apartat 8 de l'annex 2a.

20.2 El nombre mínim de places accessibles que s'ha de reservar és el següent:

- a) Fins a 200 places: 1 plaça accessible cada 33 places o fracció.
- b) De 201 a 1.000 places: 6 places accessibles i 1 plaça accessible addicional per cada 100 places o fracció que superin les 200 places.
- c) De 1.001 en endavant: 14 places accessibles i 1 plaça accessible addicional per cada 200 places o fracció que superin les 1.000 places.

20.3 Les places d'aparcament accessibles s'han de situar a prop dels accessos per a vianants. Els pàrquings que tenen més de 200 places i disposen de dos accessos o més per a vianants han de situar places d'aparcament accessibles, com a mínim, en dues zones a prop de dos accessos diferents.

#### Article 21. Parades de transports públics

21.1 Les parades i les marquesines d'espera de transports públics ubicades a la via pública han d'estar connectades amb els itineraris de vianants accessibles o practicables, sense envair-los, i han de complir les condicions d'accessibilitat que indica el capítol 4.

21.2 Al voltant de les parades i les marquesines i a les zones d'embarcament no hi pot haver elements de mobiliari urbà, com ara papereres, pilones i escocells, entre d'altres, que impedeixin o obstaculitzin l'accés a la parada o la pujada i la baixada dels vehicles, en tota l'amplada d'1,8 m corresponent a l'itinerari accessible.

#### Article 22. Serveis higiènics

22.1 Els serveis higiènics d'ús públic, permanents o provisionals, instal·lats a espais urbans d'ús públic han de disposar d'una cambra higiènica accessible per cada 10 unitats o fracció que formin part del mateix bloc de serveis.

22.2 Quan els serveis higiènics s'organitzen en blocs separats i diferenciats per sexe, cada bloc ha de contenir la proporció de cambres higièniques que li correspongui, i com a mínim una.

22.3 En cas que la suma conjunta del total de cambres higièniques dels dos blocs, homes i dones, sigui inferior a 10 unitats, es pot optar pel que disposa l'apartat 22.2 anterior o per la solució alternativa d'instal·lar una

única cambra higiènica accessible independent d'ús compartit.

22.4 Una cambra higiènica es considera accessible quan reuneix les condicions que estableix l'apartat 15.4 de l'annex 3c i disposa d'un sistema visual que informa l'exterior si la cabina està lliure o ocupada.

22.5 Els conjunts formats per dues cambres higièniques accessibles contigües poden tenir espai de transferència a l'inodor a un únic costat quan una el té a la dreta i l'altra a l'esquerra i s'informa d'aquesta característica a la porta.

#### Article 23. Elements de comunicació

23.1 Els espais urbans d'ús públic, així com els carrers i les finques de les vies públiques, han de disposar de rètols identificatius del seu nom i número. Els caràcters i els pictogrames d'aquests rètols s'han de dissenyar seguint els criteris que especifica l'apartat 20 de l'annex 5a.

23.2 Els rètols informatius d'itineraris i localitzacions, adreçats a orientar i dirigir les persones en els diferents entorns, s'han de dissenyar perquè puguin ser fàcilment interpretats per tothom, amb informació bàsica, adaptada a Lectura Fàcil, d'acord amb les pautes que s'estableixen a la norma UNE 153101, que sigui concreta i símbols senzills, que eviti l'excés d'elements informatius, que inclogui formats que abastin les necessitats de totes les persones i que prevegi que el sistema d'informació estigui coordinat i sigui unificat si més no en cada àrea o barri diferenciat.

23.3 Les platges, les fires o els recintes firals i altres espais oberts en què es prevegi la necessitat de difondre comunicats d'alerta o informatius han de disposar de sistemes de megafonia amb senyals acústics clarament audibles, sense que tinguin un so estrident. Addicionalment, s'han de complementar amb sistemes visuals mitjançant missatge escrit, gràfic, en llengua de signes catalana, lluminós o simbòlic que permeti que les persones sordes percebin la informació rellevant. Els sistemes visuals poden utilitzar aplicacions mòbils per difondre les notificacions sempre que es tracti d'aplicacions gratuïtes, tinguin un ús majoritari entre el col·lectiu de persones sordes i s'informi adequadament d'aquest servei als espais on s'ofereixi.

#### Article 24. Bastides

Les bastides instal·lades a la via pública es consideren com a mobiliari temporal i han de complir les determinacions de l'apartat 10 de l'annex 2a.

#### Article 25. Rases i obres a la via pública

25.1 Les afectacions que les obres puguin causar amb caràcter temporal o provisional no poden reduir les condicions d'un itinerari accessible o practicable per sota de les corresponents a aquest darrer. En cas que no sigui possible mantenir l'itinerari habitual, s'ha d'habilitar un itinerari alternatiu que compleixi les condicions indicades, senyalitzar-lo adequadament i dotar-lo de les mesures per garantir la seguretat de les persones amb discapacitat.

25.2 Les rases i les obres a la via pública han de garantir les condicions següents:

- a) Han d'estar protegides amb balises amb un color contrastat, estables i sòlides i contínues en tots els seus perímetres, de manera que no es puguin desplaçar fàcilment i que impedeixin la caiguda a la rasa o obra.
- b) Els tancaments provisionals i els elements de protecció de les rases i obres que es facin a la via pública han de complir les condicions que estableix l'apartat 11 de l'annex 2a.
- c) Els itineraris de vianants accessibles o practicables no s'han d'obstruir durant les operacions de càrrega, descàrrega i apilament de material.
- d) El material i la runa que es generin, quan sigui necessari deixar-los fora de l'obra, s'han d'ubicar a la calçada, sempre que sigui possible, sense obstaculitzar la circulació. En cas que sigui imprescindible ubicar-los a la vorera, han de deixar un pas lliure de 0,90 m i han de respectar una distància d'1,20 m davant de qualsevol accés. En tots els casos, han d'estar degudament senyalitzats i protegits perquè no constitueixin cap perill per als vianants ni per als vehicles.
- e) Els canvis de nivell dels itineraris alternatius provisionals s'han de resoldre amb rampes accessibles sempre que sigui possible. Les rampes practicables únicament s'admeten quan es justifica que són la millor solució possible.

## Article 26. Parcs i jardins i zones de lleure

26.1 Els itineraris principals dels parcs, jardins i zones de lleure, addicionalment a les condicions d'accessibilitat que se'ls apliquin com a espais lliures d'ús públic, han de disposar d'un element continu de vora a mode de sòcol, com a mínim a un dels límits laterals, que serveixi de guia a persones amb discapacitat visual. Aquest sòcol es pot substituir per una franja de paviment de diferent textura i contrast cromàtic respecte del paviment de l'entorn, de manera que aquest canvi es pugui detectar amb els peus o el bastó de mobilitat.

26.2 Els jocs infantils que s'instal·len als espais urbans d'ús públic i als espais naturals han de garantir prou activitats que puguin ser gaudides per nens i nenes amb discapacitat i per les persones que, com a acompanyants, tinguin una discapacitat. Les zones de joc han de tenir un terra contrastat, en color i textura, amb el paviment circumdant, per tal de facilitar l'orientació i la localització.

26.3 Les zones amb elements mòbils han d'estar correctament delimitades i protegides per tanques, parterres amb vegetació o altres elements perceptibles que impedeixin que les persones amb discapacitats visuals les travessin sense adonar-se'n.

26.4 Les instal·lacions i els elements que formen part d'aquests espais han de seguir els criteris d'inclusió i disseny universal i complir les condicions de l'apartat 8 de l'annex 5a.

## Article 27. Vegetació

27.1 Els elements de vegetació o arbrat que estiguin adjacents o formin part de qualsevol espai per on poden transitar vianants han de tenir un manteniment i una poda que garanteixi una alçària lliure de branques o obstacles de 2,20 m sobre la superfície transitable. Aquesta condició no s'aplica a les zones de prats sense recorreguts marcats, encara que es permeti el pas de vianants.

27.2 Els parterres enjardinats propers a un itinerari accessible s'han de dissenyar de manera que siguin detectables i no representin un perill per a les persones amb discapacitat visuals.

## Article 28. Platges

28.1 Les voreres, els passeigs marítims o les vies destinades al trànsit de vianants que limiten amb la platja han de tenir les característiques de l'itinerari de vianants accessible que estableix l'apartat 1.1 de l'annex 2a.

28.2 Si hi ha transport públic d'accés a l'entorn de la platja, aquest ha de ser accessible segons les especificacions del capítol de transports.

28.3 Les platges han de disposar de punts accessibles. El nombre i la ubicació d'aquests punts s'ha de determinar en funció de les condicions orogràfiques i del grau d'utilització de la platja. En qualsevol cas, cada municipi costaner que disposi de platja ha de tenir com a mínim un punt accessible i complir les condicions següents:

- a) Un punt accessible per cada 2 km al conjunt de platges successives que tinguin una longitud de 2 km o superior.
- b) Un punt accessible a les platges sense continuïtat que tinguin una longitud superior a 500 m.

28.4 Els punts accessibles de les platges han de complir les condicions següents:

- a) Han de connectar la vorera o el passeig marítim amb la vora del mar a través de passeres de vianants accessibles.
- b) Cal que l'accés principal al punt accessible estigui senyalitzat a la vorera o passeig marítim amb una franja d'1,20 m, de paviment d'estries, situada perpendicularment a la direcció de la marxa i que abasti la totalitat de la vorera.
- c) Han de tenir elements de senyalització que indiquen els serveis i les instal·lacions accessibles de què disposa.
- d) Cal que les passeres de vianants accessibles contrastin cromàticament amb el color de la sorra i complir els requisits de l'apartat 12 de l'annex 2a.
- e) Cal que l'itinerari o la passera connecti tots els serveis disponibles, com ara dutxes, banys, cafeteria i zona

CVE-DOGC-A-23333026-2023

de jocs, entre d'altres.

f) Cal que la dutxa accessible incorpori un seient-dutxa amb barres de suport a la transferència, aixeteria al seu abast i la resta de condicions que desenvolupa l'apartat 15 de l'annex 3c.

g) Cal que les zones de jocs amb elements mòbils o sortints susceptibles de risc si no es veuen estiguin degudament delimitades amb elements que evitin l'entrada accidental, sense adonar-se'n, de persones amb discapacitat visual.

h) S'ha de disposar d'un sistema auditiu i visual per a la transmissió de missatges al públic. El sistema auditiu s'ha d'efectuar mitjançant megafonia. El sistema visual pot combinar informació dinàmica a través de pantalles, imatges o icones gràfiques, amb aplicacions mòbils que difonguin les notificacions. A les platges en què s'ofereixi la notificació a través d'aplicacions mòbils s'ha d'informar suficientment d'aquest servei. Les aplicacions han de ser gratuïtes i d'ús majoritari entre el col·lectiu de persones sordes.

i) S'ha de disposar de productes de suport, tals com cadira de rodes de les denominades flotants i croses amfibies, amb personal de suport per entrar i sortir de l'aigua, disponibles durant l'horari i el període en què s'ofereix el servei de socorrisme.

j) S'ha d'instal·lar, prop del punt accessible, una línia de boies de color que contrasti cromàticament amb l'aigua i faciliti l'orientació de les persones amb discapacitat visual.

k) S'ha d'habilitar un espai a l'ombra per poder-hi deixar els gossos d'assistència.

l) S'ha d'habilitar un espai vigilat amb armariets per deixar els productes de suport que es puguin fer malbé a la platja, com ara audiòfons, implants coclears i sistemes de comunicació de freqüència modulada (FM), entre d'altres, durant l'horari i el període en què s'ofereix el servei de socorrisme.

m) Cal que els socorristes tinguin una formació bàsica en llengua de signes catalana.

S'ha de disposar de places d'aparcament accessibles d'ús general reservades per a persones titulars d'una targeta d'aparcament per a persona amb discapacitat en la proximitat dels accessos més propers als punts accessibles de les platges, en una proporció, com a mínim, d'una plaça reservada per cada 30 places o fracció.

## CAPÍTOL 3

### Accessibilitat a l'edificació

#### SECCIÓ PRIMERA

##### Disposicions generals

#### Article 29. Objecte

L'objecte d'aquest capítol és definir i desenvolupar, de manera integral i coordinada, les mesures i els paràmetres tècnics aplicables en l'àmbit d'edificació per al compliment de la Llei 13/2014 i dels requisits, les condicions i les exigències que estableix la legislació bàsica en matèria d'accessibilitat universal i no-discriminació.

#### Article 30. Àmbit d'aplicació

30.1 Les prescripcions d'aquest capítol són d'aplicació:

a) Per als edificis i establiments de nova construcció.

b) Per als edificis i establiments existents en els casos següents:

b1. Quan siguin objecte d'una intervenció d'ampliació, reforma o rehabilitació, legalització, canvi d'ús o canvi d'activitat, així com en actuacions de canvi de titularitat d'activitats d'ús públic.

b2. Quan hagin transcorregut els terminis màxims establerts per efectuar els ajustos raonables que indica

l'annex 3e.

b3. Quan els usuaris habituals amb discapacitat o de més de setanta anys sol·licitin l'adequació d'espais i elements existents a les seves necessitats i les actuacions que s'hagin de fer tinguin la consideració d'ajustos raonables i responguin al principi de proporcionalitat. Tenen consideració d'usuaris habituals les persones que resideixen en un edifici; l'alumnat d'un centre docent; les persones sòcies d'un equipament cultural, centre esportiu, entitat o associació; les persones que ocupen un lloc de treball, i altres de similars.

30.2 Es consideren compresos en l'edificació els espais exteriors adscrits a aquesta que formen part de la intervenció.

## Article 31. Classificació de les edificacions

31.1 Pel que fa a aquest Codi, les edificacions es classifiquen segons les tipologies d'ús següents:

a) Edificació d'ús públic

b) Edificació d'ús privat:

b1. Edificació amb ús d'habitatge

b2. Edificació d'ús privat diferent d'habitatge

31.2 Pel que fa a aquest Codi, els edificis i establiments d'ús públic es classifiquen en els usos següents, cadascun dels quals conté les activitats que defineix l'annex 3a:

a) Ús comercial

b) Ús pública concurrència

c) Ús docent

d) Ús residencial públic

e) Ús sanitari i assistencial

f) Ús administratiu

g) Ús aparcament

31.3 Les edificacions d'ús privat amb ús d'habitatge es divideixen en dues categories: les que contenen habitatges accessibles i les que no.

31.4 Les promocions d'allotjaments amb espais comuns comunitaris i els equipaments comunitaris d'allotjament dotacional, que preveu la Llei 18/2007, de 28 de desembre, del dret a l'habitatge, fins i tot quan estiguin construïts sobre solars destinats a equipament, es consideren edificacions d'ús privat amb ús d'habitatge.

31.5 Les edificacions d'ús privat diferent d'habitatge inclouen les destinades a ús industrial, magatzem, taller o altres de similars. En cas que aquestes edificacions continguin zones secundàries susceptibles d'ús públic, com ara oficines, sales de reunions, espais d'exposició de productes o altres, aquestes zones han de complir les condicions d'edificació d'ús públic que corresponguin segons l'activitat.

31.6 Un mateix edifici pot contenir entitats independents que pertanyin a usos diferents. En aquest cas:

a) Cada entitat ha de complir les condicions d'accessibilitat que li corresponguin en funció del seu ús.

b) Les zones comunes, en totes les situacions per a les quals aquest Codi no determini uns requisits específics, han de complir les condicions més exigents entre les que corresponguin a les entitats que en comparteixen l'ús.

31.7 Els usos o les activitats que no prevegi de manera explícita l'annex 3a han de complir les condicions d'accessibilitat de l'ús o l'activitat a la qual es puguin assimilar millor.

31.8 Els establiments que contenen activitats diverses que pertanyen a usos diferents, segons la classificació de l'annex 3a, han d'aplicar les condicions d'accessibilitat més exigents. En el cas de comerços amb degustació, han de complir les condicions corresponents a l'ús pública concurrència, ja que l'activitat de degustació s'assimila a l'activitat de bars i restaurants.



CVE-DOGC-A-23333026-2023

31.9 Als edificis i establiments que tenen aparcament per als clients, aquests ha de complir les condicions d'accessibilitat corresponents a ús aparcament, amb independència del seu sistema de gestió.

31.10 Als centres penitenciaris, les condicions d'accessibilitat han de ser adequades a les persones internes amb discapacitat que hi resideixen en règim penitenciar i s'han de regir per la seva regulació específica.

## Article 32. Àmbits funcionals d'un edifici

32.1 A fi de determinar i comprovar les condicions d'accessibilitat que ha d'assolir un edifici, s'identifiquen els àmbits funcionals següents:

a) A les zones comunes:

a1. Accés o accessos des de la via pública a les zones comunes.

a2. Itineraris entre l'accés o els accessos a les zones comunes des de la via pública i cadascuna de les entitats independents.

a3. Itineraris entre cadascuna de les entitats independents i els recintes i espais d'ús comunitari al seu servei.

a4. Recintes i espais d'ús comunitari. Inclou, entre d'altres, els aparcaments, la zona de piscina, altres dotacions esportives, els jardins i les zones infantils.

b) A cada entitat independent:

b1. Accés o accessos, que poden ser des de la via pública o des de les zones comunes.

b2. Itineraris que comuniquen l'accés o els accessos de cada entitat amb els diferents recintes, estances, espais o zones que en formen part.

b3. Recintes, estances, espais o zones on es desenvolupa una activitat o funció determinada.

32.2 Un edifici pot contenir tots o part dels àmbits funcionals que s'identifiquen a l'apartat anterior.

32.3 L'àmbit de l'accés està constituït per l'entrada pròpiament dita i pels espais i elements relacionats amb aquesta funció. Inclou el vestíbul acústic, d'independència o similar en els accessos amb doble porta; les rampes o plataformes necessàries quan s'ha de salvar algun desnivell, i el recorregut exterior que comunica l'entrada amb la via pública o la zona comuna quan l'edifici està reculat.

32.4 Es consideren entitats independents les següents:

a) Cadascuna de les entitats registrals.

b) Cadascuna de les entitats destinades a lloguer i funcionalment independents, tot i que per si soles no constitueixen una entitat registral, bé perquè formen part d'un immoble de propietat vertical, bé per altres motius.

32.5 Les intervencions que afecten una entitat han de justificar l'accessibilitat dels accessos, itineraris i espais propis, així com la dels accessos, itineraris i espais l'ús dels quals comparteixi amb altres entitats, quan siguin necessaris per garantir-ne la connexió amb la via pública i una oferta de serveis no discriminatòria.

## Article 33. Edificis de nova construcció

33.1 Els edificis i establiments de nova construcció, tant de titularitat pública com privada, que tinguin ús públic o privat han de ser accessibles d'acord amb les condicions que la secció segona d'aquest capítol determina per a cada tipologia d'ús edificatori i les que s'estableixen als annexos 3b i 3c.

33.2 Els locals sense ús definit en el projecte han de justificar el compliment íntegre de les condicions d'accessibilitat que se'ls apliqui com a edifici de nova construcció quan es defineixi l'ús al qual es destinaran.

33.3 Els itineraris accessibles entre els diferents recintes, espais o elements s'han de resoldre a través de recorreguts principals.

33.4 Quan hi hagi recorreguts alternatius que no siguin accessibles, els recorreguts accessibles han de complir les condicions següents:

a) Han d'estar degudament senyalitzats i ser fàcilment localitzables.

b) Han de tenir una longitud no superior a sis vegades la dels recorreguts alternatius no accessibles. Quan es tracta d'itineraris per accedir a un establiment d'ús públic s'ha de considerar el recorregut fins a una zona d'atenció al públic.

c) Han de tenir unes característiques equiparables a les dels recorreguts alternatius no accessibles.

33.5 Als edificis ubicats en àrees urbanísticament consolidades i situats en vies públiques les característiques de les quals no permeten que les persones amb mobilitat reduïda hi puguin accedir de manera autònoma, s'han d'adoptar les mesures complementàries següents:

a) Si disposa d'aparcament: habilitar un recorregut accessible alternatiu des d'aquest aparcament i dotar-lo dels elements que permetin l'accés de les persones amb mobilitat reduïda que tinguin necessitat d'utilitzar-lo, com pot ser un porter automàtic si l'aparcament no està permanentment obert.

b) Si no disposa d'aparcament: permetre l'aproximació d'un vehicle a l'entrada de l'edifici o a un punt de l'espai urbà des del qual hi hagi un recorregut accessible o practicable que porti fins a aquesta entrada. Aquesta mesura no s'aplica quan l'edifici s'ubica en un entorn de carrers amb escales per on no poden circular vehicles.

#### Article 34. Edificis existents

34.1 Els edificis i establiments existents han de complir les condicions d'accessibilitat que s'estableixen a la secció tercera d'aquest capítol per a cada tipologia d'ús edificatori i les que s'estableixen als annexos 3d, 3e i 3f quan siguin objecte d'una intervenció o situació que ho requereixi.

34.2 Els annexos 3d i 3e determinen quines condicions són exigibles i quines solucions alternatives són admissibles en cada situació, en funció de l'ús, de les característiques de l'edifici o establiment i de l'activitat, si escau, d'acord amb els principis d'ajustos raonables i de proporcionalitat, tal com estableix l'article 15 de la Llei 13/2014.

34.3 Els edificis i establiments existents han de fer els ajustos raonables que es defineixen a l'annex 3e abans dels terminis que s'indiquen a aquest efecte.

34.4 Així mateix, els edificis i establiments existents han d'executar els ajustos raonables que siguin exigibles per adequar els espais i els elements a les necessitats d'accessibilitat dels usuaris habituals en condicions de funcionalitat adequades, d'acord amb la normativa vigent i els procediments que desenvolupa el capítol 7.

34.5 Les intervencions en edificis existents no poden menyscar les condicions d'accessibilitat preexistents, excepte quan les condicions resultants siguin iguals o superiors a les que correspondrien en cas d'edifici de nova construcció.

34.6 Quan un edifici o establiment contingui més d'un ús, per determinar si es produeix canvi d'ús s'han de considerar totes les activitats noves en relació amb les precedents i s'han d'aplicar les condicions més exigents.

34.7 Quan en un establiment es desenvolupin activitats diferents que pertanyen al mateix ús, per determinar si es produeix canvi d'activitat s'ha de considerar l'activitat o les activitats principals per a les quals se sol·liciti l'autorització administrativa.

34.8 Als edificis declarats béns culturals d'interès nacional o béns culturals d'interès local, o inclosos en catàlegs municipals per raó del seu valor historicoartístic particular, s'apliquen les condicions següents:

a) Reformes i ampliacions d'usos i activitats existents:

a1. Han d'incorporar els elements de millora de l'ús que es puguin efectuar sempre que es preservin el caràcter i els valors que en van motivar la protecció i facilitin la màxima adequació i informació possible.

a2. Queden exemptes d'efectuar les modificacions que siguin incompatibles amb el grau de protecció i que comportin un incompliment de la normativa específica reguladora d'aquests béns.

a3. En cas d'ampliació, si l'aplicació de les taules de l'apartat 2 de l'annex 3d comporta unes condicions d'accessibilitat més exigents pel que fa a l'accés respecte a les que corresponen a la superfície o ocupació inicial, cal aplicar les condicions per a canvi d'activitat que s'indiquen als punts b) i c) següents.

b) Intervencions de canvi d'ús o canvi d'activitat que tinguin relació amb el valor cultural del mateix edifici i en fomentin la difusió:

b1. Han d'incorporar els elements de millora de l'ús que es puguin dur a terme sense alterar el caràcter o els aspectes protegits de l'immoble i en facilitin la màxima adequació i informació possible.

CVE-DOGC-A-23333026-2023

b2. Queden exemptes d'efectuar les modificacions que siguin incompatibles amb el grau de protecció i que comportin un incompliment de la normativa específica reguladora d'aquests béns.

c) Intervencions de canvi d'ús o canvi d'activitat que suposin la introducció de nous usos o activitats d'ús públic sense relació amb el valor cultural del mateix edifici:

c1. Han de complir les condicions d'accessibilitat que corresponguin d'acord amb l'annex 3d i l'aplicació addicional dels criteris que desenvolupen els punts c2 i c3 següents.

c2. Les intervencions que comporten un canvi d'ús a ús administratiu i l'activitat que pertany als epígrafs d), e), f), g) o h) de l'apartat 6 de l'annex 3a han de complir les condicions d'accessibilitat corresponents a canvi d'activitat.

c3. Els establiments d'ús comercial que són objecte de canvi d'activitat i que tenen una superfície útil total inferior a 500 m<sup>2</sup> poden aplicar les condicions que indica el punt b) anterior si es justifica que les característiques de l'edifici i la seva protecció impedeixen una solució millor.

d) Intervencions de canvi d'ús, parcial o de tot l'edifici, a habitatge:

d1. Quan la intervenció afecti més del 50% de la superfície construïda de l'edifici, s'admet resoldre l'accés a l'habitatge amb un ascensor usable que compleixi les condicions de l'apartat 5.2.2 de l'annex 3f, si es justifica que les característiques de l'edifici i la seva protecció impedeixen una solució millor. La resta de condicions són les mateixes que s'estableixen per als edificis no protegits

d2. Quan el canvi d'ús afecti el 50% o menys de la superfície construïda de l'edifici s'apliquen els mateixos requisits que s'estableixen per als edificis no protegits.

34.9 Per acollir-se al que disposen els punts a2 i b2 de l'apartat anterior, el projecte tècnic ha de reunir els requisits següents:

a) Ha de justificar els motius que impedeixen complir les condicions d'accessibilitat aplicables per defecte.

b) Ha d'identificar tots els elements de millora de l'ús que s'incorporin i argumentar la inexistència d'alternatives millors.

c) En cas d'acollir-se al que disposa el punt b2, s'ha de descriure la relació amb els valors culturals del lloc i justificar els motius pels quals la nova activitat proposada no es pot desenvolupar en un altre edifici.

34.10 L'avaluació i la resolució del compliment dels requisits que indica l'apartat 34.8 anterior corresponen a l'òrgan competent per atorgar la llicència preceptiva, tenint en compte els criteris que en exercici de les seves competències pugui emetre el departament de la Generalitat competent en matèria de promoció de l'accessibilitat.

34.11 Els itineraris accessibles o practicables que comuniquen els diferents recintes, espais o elements s'han de resoldre a través del recorregut principal, sempre que sigui possible.

34.12 Quan es justifica que no és possible resoldre alguna connexió a través del recorregut principal o que les reformes necessàries tenen un cost superior al doble respecte a altres opcions, s'admet un itinerari accessible o practicable alternatiu, sempre que compleixi les condicions següents:

a) Que tingui una longitud inferior a sis vegades el recorregut principal. Si es tracta d'un itinerari d'accés a un establiment d'ús públic, s'ha de considerar el recorregut fins a una zona d'atenció al públic.

b) Que el seu ús no estigui condicionat a autoritzacions expresses o a altres limitacions.

c) Que presenti unes condicions equiparables a les del recorregut principal.

d) Que estigui degudament senyalitzat des de l'itinerari principal i sigui fàcilment localitzable. Els cartells informatius han de complir les especificacions de la norma UNE 170002, quant a grandària i contrast, i les pautes per a la redacció de textos en Lectura Fàcil de la norma UNE 153101.

## Article 35. Escales

35.1 Les escales no formen part dels itineraris accessibles ni dels practicables.

35.2 Les escales han de complir les condicions d'accessibilitat que defineix l'apartat 6 de l'annex 3c quan es tracti d'un edifici de nova construcció i, addicionalment, les que s'estableixen a l'annex 3d per a les intervencions en edificis existents.

35.3 Pel que fa a aquest Codi, tenen la consideració d'escala d'ús públic:

- a) Als establiments o edificis d'ús públic: totes les escales que són susceptibles de ser utilitzades pel públic, incloses les escales en recorreguts exclusius d'evacuació.
- b) A les zones comunes dels edificis amb ús d'habitatge o d'ús privat diferent d'habitatge: les escales d'ús exclusiu per accedir a una entitat o a un conjunt d'entitats que tenen ús públic.

35.4 Pel que fa a aquest Codi, tenen la consideració d'escala d'ús comunitari a les zones comunes dels edificis amb ús d'habitatge o d'ús privat diferent d'habitatge: totes les escales, a excepció de les que es consideren d'ús públic per servir exclusivament a entitats que tenen ús públic.

35.5 Pel que fa a aquest Codi, tenen la consideració d'escala d'ús privat:

- a) Als establiments o edificis d'ús públic: les escales de les zones d'ús privat a les quals només té accés el personal.
- b) Als edificis amb ús d'habitatge o d'ús privat diferent d'habitatge: les escales situades dins d'un habitatge o d'un local que no té ús públic.

#### Article 36. Escales mecàniques, rampes mecàniques i plataformes elevadores

36.1 Les escales mecàniques i les rampes mecàniques no formen part dels itineraris accessibles ni dels practicables. Se n'exceptuen les escales mecàniques i les rampes mecàniques que incorporin avenços tecnològics que en permetin la utilització segura amb cadira de rodes, les quals poden formar part dels itineraris practicables si compleixen les condicions que les administracions competents estableixin a aquest efecte.

36.2 Les plataformes elevadores, verticals o inclinades poden formar part dels itineraris practicables o utilitzar-se com a alternativa a un ascensor practicable si compleixen les condicions de l'apartat 6 de l'annex 3f en els casos següents:

- a) Edificis de nova construcció amb ús d'habitatge: en les situacions i amb les condicions que preveuen als articles 53 i 58.
- b) Edificis existents: en les situacions i amb les condicions que preveuen l'article 82 i l'annex 3d.

#### Article 37. Evacuació de persones amb discapacitat

37.1 Les condicions d'evacuació d'emergència per a persones amb discapacitat que s'estableixen en aquest capítol tenen caràcter addicional respecte a les exigències que determina la normativa sectorial vigent d'aplicació en matèria d'evacuació.

37.2 Les condicions que han de complir una sortida de planta, un espai exterior segur, un sector d'incendis alternatiu, un origen d'evacuació i aquells altres elements d'evacuació als quals es faci referència en aquest Codi, són les que s'estableixen en la normativa sectorial vigent d'aplicació en matèria d'evacuació.

37.3 Les zones de refugi han de poder allotjar la totalitat dels usuaris amb discapacitat i/o persones de mobilitat reduïda que necessitin assistència per evacuar l'edifici i que corresponguin a l'àrea a la qual serveixen, de manera que la seva evacuació sigui compatible amb la de la resta d'usuaris. Per determinar les característiques i la capacitat de la zona de refugi s'han de seguir els criteris de l'apartat 14 de l'annex 3c.

37.4 Les plantes que disposen de zona de refugi o de sortida de planta accessible, bé a un espai exterior segur, bé a un altre sector d'incendis, han de tenir recorreguts d'evacuació, accessibles o practicables segons correspongui, des de qualsevol origen d'evacuació als espais accessibles.

37.5 Els recorreguts d'evacuació de l'apartat anterior s'han de senyalitzar amb el símbol internacional de l'accessibilitat (SIA) acompanyat dels senyals d'evacuació.

37.6 Els rètols de les portes de sortides d'emergència accessibles i de les portes d'accés a zones de refugi han d'incorporar el Braille, incloure una imatge descriptiva que permeti identificar que es tracta d'una sortida d'emergència i seguir els criteris de retolació accessible de la norma UNE 170002 o la que la substitueixi.

37.7 Les plantes amb una alçària d'evacuació superior a 28 m han de disposar d'un ascensor d'emergència accessible per cada 1.000 ocupants o una fracció que tingui la totalitat de l'edifici, sense tenir en compte les

CVE-DOGC-A-23333026-2023

plantes amb sortida directa a un espai exterior segur. Els ascensors d'emergència accessibles han de complir les condicions de l'apartat 6.3 de l'annex 3c.

37.8 Quan es disposi de la tecnologia adequada i consolidada per facilitar l'evacuació de les persones amb mobilitat reduïda a través de les escales protegides o especialment protegides, la Generalitat de Catalunya ha de promoure la informació i l'elaboració de documents tècnics que en desenvolupin la utilització.

37.9 Els edificis que, d'acord amb la normativa sectorial, estan obligats a tenir un sistema d'alarma han de tenir instal·lats mecanismes que transmetin de manera simultània els senyals d'emergència, tant acústics com visuals. Aquests mecanismes s'han de situar als recorreguts d'evacuació i a sobre de cada porta de sortida d'emergència, i han d'emetre sons i flaixos lumínics que s'accionin automàticament i facilitin a tothom la seva orientació. Als edificis d'habitatges que tinguin l'obligació de disposar d'un sistema d'alarma o que l'instal·lin en aplicació dels articles 43.3 i 54.3, el sistema ha de permetre la connexió de dispositius visuals d'alarma a l'interior dels habitatges en què resideixin persones amb discapacitat auditiva, quan aquestes ho sol·licitin.

37.10 Els plans de prevenció, plans d'autoprotecció, plans d'emergència o qualsevol altre instrument amb finalitats anàlogues de què s'hagi de disposar en compliment de la normativa vigent, des del punt de vista organitzatiu i en cas d'evacuació, han de preveure l'assistència a les persones amb discapacitat i/o mobilitat reduïda que la necessitin. Aquests plans han d'incloure, com a mínim, els continguts següents:

- a) Identificar els sistemes de què es disposa a cada planta per evacuar les persones amb discapacitat.
- b) Designar les persones responsables de l'evacuació.
- c) Descriure de manera explícita els protocols d'actuació per:
  - c1. Donar a conèixer la situació d'emergència i les indicacions que han de seguir totes les persones, especialment aquelles amb discapacitat.
  - c2. Oferir ajuda a les persones amb discapacitat sensorial o intel·lectual fins a les zones de refugi o fins a les sortides de l'edifici.
  - c3. Oferir suport i ajuda a les persones amb mobilitat reduïda i/o usuàries de cadira de rodes quan sigui necessari per poder evacuar l'edifici amb els sistemes d'emergència accessibles o practicables que es preveuen a aquest efecte, segons aquest article.
  - c4. Comprovar que a l'edifici no quedi cap persona amb discapacitat fora de les zones protegides.

#### Article 38. Condicions d'accessibilitat provisionals durant l'execució d'obres

38.1 Els agents intervinents i les administracions locals, en l'àmbit de les seves competències i responsabilitats, han de desenvolupar les mesures necessàries perquè, en qualsevol obra, pública o privada, les zones d'ús públic o comunitari que durant la seva execució mantinguin una continuïtat d'ús i ocupació conservin les condicions d'accessibilitat que els correspongui d'acord amb aquest Codi.

38.2 En el cas d'obres de durada inferior a un any és admissible que les condicions d'accessibilitat, mentre s'executen les obres, s'adeqüin aplicant ajustos raonables segons els criteris de la secció tercera d'aquest capítol i de l'annex 3d.

38.3 Els apartats anteriors no s'apliquen als edificis o establiments que disposen d'un únic ascensor quan l'objecte de les obres és la seva substitució o modificació. En aquest cas, les obres s'han de planificar i executar de manera que l'aparell elevador estigui fora de funcionament el mínim de dies possible.

#### Article 39. Autoritzacions provisionals per motius d'urgència

39.1 L'òrgan competent per autoritzar un centre, equipament o servei, el pot autoritzar encara que no compleixi tots els requisits d'accessibilitat exigibles a la seva tipologia, amb caràcter provisional i per un termini no superior a un any, quan es produeixin les circumstàncies següents:

- a) Ús docent: que es justifiqui que hi ha una necessitat no coberta amb els recursos educatius públics existents i el centre, equipament o servei objecte d'autorització provisional s'incorpori a la xarxa pública.
- b) Ús assistencial: que es justifiqui que hi ha una necessitat no coberta amb els recursos socials públics existents i el centre, equipament o servei objecte d'autorització provisional s'incorpori a la xarxa pública.
- c) Ús sanitari: que es justifiqui que hi ha una necessitat no coberta amb els recursos sanitaris públics existents

CVE-DOGC-A-23333026-2023

i el centre, equipament o servei objecte d'autorització provisional s'incorpori a la xarxa pública.

39.2 Les resolucions de concessió de les autoritzacions temporals que indica l'apartat 39.1 han d'estar degudament motivades i han de portar un informe justificatiu de l'òrgan gestor competent.

39.3 Les administracions implicades tenen l'obligació de prioritzar les actuacions i adoptar les mesures que escaiguin per solucionar, al més aviat possible, les necessitats detectades amb recursos que compleixin unes condicions d'accessibilitat adequades.

39.4 De manera excepcional, les autoritzacions temporals poden ser objecte de renovació per un any més si es mantenen les circumstàncies que en van motivar la concessió inicial i no s'ha pogut adoptar la solució adequada. En aquest cas, l'informe corresponent ha de justificar els motius que no han permès dotar el centre, equipament o servei de les condicions normativament establertes; ha de recollir totes les incidències que s'hagin produït amb usuaris a causa de les condicions existents i ha d'incloure mesures per resoldre-les mentre persisteixi la situació de provisionalitat.

## SECCIÓ SEGONA

Edificis de nova construcció

### SUBSECCIÓ PRIMERA

Edificis i establiments d'ús públic

Article 40. Càlcul de superfícies, nombre de places i zones d'ocupació nul·la

40.1 La superfície que s'ha de considerar per determinar quines condicions d'accessibilitat s'apliquen és la superfície útil total de l'edifici o establiment, incloses tant les zones d'ús públic com les d'ús privat, excepte en les situacions per a les quals s'especifica una superfície diferent.

40.2 Les terrasses ubicades en espais urbans, quan estan subjectes a llicència d'ocupació de via pública, concessió o altres tipus d'autoritzacions o permisos temporals, computen a fi de determinar les condicions exigibles per autoritzar la terrassa en si, d'acord amb el que estableix l'apartat 5 de l'annex 3d.

40.3 Les zones d'ocupació nul·la formen part de les zones d'ús privat i computen a tots els efectes, llevat dels apartats dels articles 42 i 43, en què queden explícitament excloses.

40.4 Es consideren zones d'ocupació nul·la les sales de màquines, els recintes tècnics d'instal·lacions i els magatzems, arxius o similars, en què la presència de persones és ocasional o només per a manteniment.

Article 41. Accessos

41.1 L'accés principal als edificis i establiments d'ús públic de nova construcció i a cadascun dels locals o entitats independents que en formen part, així com l'itinerari principal que els comunica amb la via pública, han de ser accessibles.

41.2 Quan els edificis i establiments tinguin més d'un accés d'ús públic, a més de fer accessible el principal, han de ser accessibles els que tinguin una separació de 100 m o superior en façana respecte a alguna altra entrada accessible. Els accessos que tinguin condicions funcionals diferents, com ara els establiments que formen part d'un centre comercial i tenen un accés des del centre i un altre des de la via pública, han de ser accessibles.

41.3 Els accessos ubicats entre trams de via pública que contenen escales o tenen pendents mitjans superiors al 12% han de disposar d'accessos alternatius accessibles situats en altres vies que tinguin unes condicions d'accessibilitat més adequades, sempre que sigui viable.

41.4 Els edificis que tenen tots els accessos situats entre trams de via pública amb pendents mitjans superiors al 12% com a pas obligat no admeten els usos i les activitats de l'annex 3a següents:

- a) Ús sanitari i assistencial
- b) Ús docent

c) Ús pública concurrència amb superfície superior a 250 m<sup>2</sup>

d) Ús administratiu en els epígrafs a), b) i c)

e) Ús comercial amb superfície superior a 250 m<sup>2</sup>

f) Ús residencial públic amb ocupació de 25 places o superior

41.5 Els edificis amb tots els accessos situats entre trams de via pública que contenen escales o pendents mitjans superiors al 16% únicament admeten els usos i les activitats de l'annex 3a següents:

a) Ús administratiu en els epígrafs d), e), f), g) i h) amb superfície de 250 m<sup>2</sup> o inferior

b) Ús comercial amb superfície de 100 m<sup>2</sup> o inferior

c) Ús residencial públic amb ocupació de 25 places o inferior

41.6 En cas que un municipi contingui zones o barris en els quals gran part dels carrers tenen un pendent del 12% o superior, l'ens local pot autoritzar alguns dels usos que l'apartat 41.4 restringeix, si ho regula mitjançant un pla d'usos que delimiti la zona, identifiqui els usos permesos i en justifiqui la conveniència.

41.7 Els edificis i establiments en trams de via pública amb pendents mitjans superiors al 12% han de situar un accés al lloc més proper als punts on sigui possible l'aproximació d'un vehicle.

## Article 42. Itineraris

42.1 Els itineraris accessibles han de connectar les zones on es desenvolupen activitats d'ús públic entre si i amb els elements següents:

a) L'accés o els accessos accessibles.

b) Les cambres higièniques, els vestidors i els emprovadors, accessibles, practicables o familiars, que corresponguin d'acord amb l'article 46.

c) Les places d'espectador accessibles i les places d'espectador amb itinerari accessible que corresponguin d'acord amb l'article 48.

42.2 Quan l'establiment disposa de diferents espais on s'ofereix una mateixa activitat o servei, els itineraris accessibles han de permetre accedir, com a mínim, als espais, recintes i elements singulars d'ús públic següents:

Ús	Espais, recintes i elements singulars
Ús comercial	- Totes les zones de caixa i punts d'informació o d'atenció al client
Ús pública concurrència	- Tots els punts de venda, d'informació o d'atenció al client - Tots els espais i sales en què es desenvolupen activitats culturals - El 75% dels recintes o pistes exteriors que es destinen a una mateixa activitat esportiva i tenen condicions d'ús anàlogues - El 75% dels recintes o pistes interiors que es destinen a una mateixa activitat esportiva i tenen condicions d'ús anàlogues - Totes les andanes i sales d'espera de les estacions de transport
Ús docent	- Totes les aules
Ús residencial públic	- Tots els allotjaments - El 30% de la zona d'acampada als càmpings
Ús sanitari i assistencial	- Totes les habitacions

CVE-DOGC-A-23333026-2023

	- Totes les sales de consultes, espais d'atenció al pacient i sales d'espera
Ús administratiu	- Tots els punts d'atenció al públic
Ús aparcament	- Totes les places d'aparcament, excepte als recintes que tinguin una superfície construïda de 100 m <sup>2</sup> o inferior

42.3 A la resta de zones d'ús públic diferents de les que indiquen els apartats anteriors, únicament s'admeten espais no accessibles si compleixen les dues condicions següents:

- a) La superfície útil del conjunt de zones d'ús públic no accessibles de l'edifici o establiment no pot ser superior als 100 m<sup>2</sup>.
- b) Cap zona d'ús públic no accessible pot contenir serveis o activitats per al públic que no estiguin disponibles al mateix temps en altres zones accessibles o que ho estiguin de manera insuficientment representativa.

42.4 Pel que fa a l'aplicació del punt b) de l'apartat anterior:

- a) Les zones d'ús públic accessibles es consideren representatives d'una activitat o servei a disposició del públic quan contenen més del 50% de la superfície total destinada a aquesta activitat o servei i tenen una ocupació superior al 50% de l'ocupació total.
- b) En el cas de bars, restaurants i similars, els espais interiors i els espais exteriors es consideren serveis diferents i cadascun ha de disposar de la proporció de zones accessibles que indica el punt a) anterior.

42.5 A les plantes que contenen algun accés accessible o que hi estan comunicades mitjançant ascensor o rampa, els itineraris accessibles han de connectar tot origen d'evacuació a les zones d'ús privat, llevat de les zones d'ocupació nul·la, amb l'accés accessible, l'ascensor o la rampa, segons correspongui.

42.6 Els edificis o establiments que tenen més d'una planta han de disposar d'ascensors amb les condicions que indica l'annex 3c o rampes accessibles que comuniquin la planta que conté l'accés o els accessos accessibles amb tota planta que compleixi qualsevol de les condicions següents:

- a) Té una superfície útil superior a 200 m<sup>2</sup>, excloses les zones d'ocupació nul·la.
- b) Conté algun dels elements, espais o recintes que, d'acord amb els apartats 42.1, 42.2 i 42.3, han d'estar connectats entre si mitjançant itineraris accessibles.
- c) Té un desnivell superior a dues plantes respecte a qualsevol planta amb accés accessible.

42.7 La superfície útil del conjunt de plantes no accessibles no pot ser superior a 200 m<sup>2</sup>, incloses les zones d'ús públic i d'ús privat, i excloses les zones d'ocupació nul·la.

42.8 Quan per normativa un edifici d'ús públic hagi de disposar obligatòriament de més d'un ascensor, ha de tenir un nombre d'ascensors accessibles igual o superior al nombre mínim d'ascensors obligatoris.

42.9 Els edificis o establiments amb gran afluència de públic, que tinguin nuclis de comunicació amb quatre ascensors o més, han de tenir com a mínim dos ascensors accessibles en cadascun d'aquests nuclis.

42.10 Els ascensors accessibles, en cas que no ho siguin tots, han d'estar convenientment senyalitzats amb el SIA per facilitar-ne la identificació i han de disposar de mecanismes de crida independents.

42.11 Els complexos formats per un conjunt d'edificis aïllats han de tenir accessibles les connexions entre si per l'interior de la parcel·la.

#### Article 43. Evacuació de persones amb discapacitat

43.1 Els edificis amb una alçària d'evacuació superior a 8 m han de disposar, a totes les plantes, d'algun dels elements següents:

- a) Sortides de planta accessibles a un espai exterior segur.
- b) Sortides de planta accessibles de pas a un sector alternatiu.



c) Zones de refugi que compleixin les condicions de l'apartat 14 de l'annex 3c.

43.2 El nombre i la disposició dels elements que indica l'apartat 43.1 han de complir les mateixes condicions exigibles per a l'evacuació d'ocupants amb caràcter general, però considerant com a origen d'evacuació els espais i les zones accessibles, a fi de calcular la longitud dels recorreguts.

43.3 L'apartat 43.1 no s'aplica en els supòsits següents:

a) A les plantes que únicament contenen zones d'ocupació nul·la.

b) Als edificis d'ús comercial i ús pública concurrència amb una alçària d'evacuació de 10 m o inferior quan disposen d'un sistema de detecció i d'alarma d'incendis.

c) Als edificis d'ús docent, ús residencial públic i ús administratiu amb una alçària d'evacuació de 14 m o inferior quan disposen d'un sistema de detecció i d'alarma d'incendis.

d) Als establiments ubicats en plantes superiors d'un edifici d'habitatges amb una alçària d'evacuació de 28 m o inferior quan disposen d'un sistema de detecció i d'alarma d'incendis.

e) Als establiments amb una alçària d'evacuació de 14 m o inferior i una ocupació de 50 persones o inferior ubicats en plantes superiors d'un edifici d'habitatges.

43.4 Les plantes que contenen zones d'ús aparcament de superfície superior a 1.500 m<sup>2</sup> han de complir les condicions dels apartats 43.1 i 43.2 respecte d'aquestes zones, independentment de quina en sigui l'alçària d'evacuació.

43.5 Addicionalment, a l'article 37 es requereix disposar d'ascensors d'emergència accessibles amb les mateixes condicions en els casos següents:

a) Establiments d'ús sanitari: a les plantes amb una alçària d'evacuació superior a 15 m que continguin zones d'hospitalització o de tractament intensiu. Les habitacions dels centres socio-sanitaris tenen consideració de zones d'hospitalització.

#### Article 44. Comunicació

44.1 Els edificis i establiments d'ús públic han de disposar d'una instal·lació d'anell d'inducció magnètica o altres tecnologies que ofereixin la mateixa funcionalitat, convenientment senyalitzat amb el logotip corresponent, com a mínim a les zones, llocs o serveis que indica la taula següent:

Ús	Tipus	Zones, llocs o serveis
Ús comercial	Establiments de més de 500 m <sup>2</sup> de superfície útil	- Al 20% de les caixes i/o taulells d'atenció al públic. Com a mínim, un de cada tipus
Ús pública concurrència (excepte locals socials)	Establiments de més de 250 m <sup>2</sup> de superfície útil	- A la recepció principal - Al 20% dels taulells d'atenció al públic i/o venda d'entrades. Com a mínim, un de cada tipus
Ús pública concurrència (recintes amb places fixes d'espectador)	Recintes amb un aforament superior a 50 places i inferior a 2.500 places	- Al 15% de les places d'espectadors
	Recintes amb aforament de 2.500 places o superior	- A 500 places d'espectadors
	Centres religiosos	- A l'altar i a les primeres files de públic
Ús docent	Ensenyament reglat	- A la recepció principal
	Ensenyament no reglat de més de 250 m <sup>2</sup> de superfície útil	- A la recepció principal

CVE-DOGC-A-23333026-2023

	Tots	- Als auditoris i les sales de conferències (les mateixes condicions que per a l'ús pública concurrència)
Ús residencial públic	Establiments amb més de 50 places	- A la recepció principal
	Tots	- Als auditoris i les sales de conferències (les mateixes condicions que per a l'ús pública concurrència)
Ús sanitari i assistencial	Tots	- A la recepció principal - Als auditoris i les sales de conferències (les mateixes condicions que per a l'ús pública concurrència)
Ús administratiu	Centres de l'Administració Oficines obertes al públic de companyies subministradores de serveis públics o d'organitzacions empresarials, professionals i patronals	- A la recepció principal - Al 50% dels taulells d'atenció al públic per a cada tipus de tramitació - Als auditoris i les sales de conferències (les mateixes condicions que per a l'ús pública concurrència)
Ús aparcament	Establiments amb més de 50 places	- Al 20% de les caixes i/o taulells d'atenció al públic. Com a mínim, un de cada tipus

44.2 Si en l'ús habitual de l'edifici o establiment s'efectua l'emissió de missatges informatius, el recinte ha de disposar de pantalles informatives i megafonia. La informació que s'emet ha de ser de comprensió fàcil, equivalent i simultània als dos canals, i ha de seguir els criteris d'accessibilitat a la comunicació que descriu la secció B de l'annex 5a.

#### Article 45. Sistemes d'encaminament i d'orientació

45.1 S'han de preveure sistemes d'encaminament i d'orientació als edificis següents:

- Els edificis d'ús pública concurrència o d'ús sanitari i assistencial que siguin titularitat de l'Administració pública o formin part de la xarxa pública i tinguin una superfície útil d'ús públic superior a 250 m<sup>2</sup>, sense comptar les habitacions o altres espais d'ús restringit als usuaris que s'hi allotgin. Els centres que tenen places concertades es consideren inclosos dins la xarxa pública pel que fa al compliment d'aquesta condició.
- Els centres de l'Administració que tinguin una superfície útil d'ús públic superior a 250 m<sup>2</sup>.
- La resta d'edificis o establiments que tinguin una superfície útil d'ús públic superior a 250 m<sup>2</sup>, quan la distància i complexitat dels recorreguts ho justifiquin.

45.2 Als edificis que indiquen els punts a) i b) anteriors, la documentació tècnica corresponent a la sol·licitud de llicència ha d'incloure un apartat en què s'identifiquin els sistemes d'encaminament i d'orientació adoptats i ha d'incorporar la documentació gràfica que sigui necessària per a la seva definició correcta.

45.3 Els sistemes d'encaminament i d'orientació:

- Han de tenir en compte la realitat perceptiva de l'espai construït o projectat i preveure la instal·lació d'encaminaments mitjançant paviment tàctil que dirigeixin els usuaris des dels accessos principals fins als punts d'informació i als elements de comunicació vertical en els espais en què no es disposi d'elements de referència suficients.
- Adicionalment, poden incorporar els recursos tecnològics que estiguin consolidats i ofereixin solucions per

facilitar l'orientació i la localització dels punts d'informació i comunicació vertical.

c) La pavimentació tàctil ha de seguir els criteris que especifica l'apartat 3.2 de l'annex 3c.

45.4 Els elements utilitzats per guiar els usuaris han de preveure informació visual, mitjançant contrastos cromàtics elevats, i combinar-la amb recursos acústics, canvis de textures superficials detectables amb la sola de la sabata i el bastó de mobilitat o una altra mena d'informació auditiva o tàctil. Tots aquests elements han d'oferir punts de referència que facilitin l'orientació.

#### Article 46. Serveis higiènics, vestidors i emprovadors

46.1 S'estableixen les dotacions mínimes següents:

a) Cambres higièniques d'ús públic:

a1. Una de cada 10 unitats o fracció ha de ser accessible familiar, accessible o practicable, segons correspongui d'acord amb l'annex 3b.

a2. Si el conjunt conté més de 5 cambres higièniques o cabines d'inodor, ha de tenir una unitat practicable, addicionalment a la dotació del punt a1 anterior.

b) Vestidors i emprovadors d'ús públic:

b1. Una de cada 10 unitats o fracció ha de ser accessible o practicable segons correspongui d'acord amb l'annex 3b.

b2. Si el conjunt conté més de 5 cabines, ha de tenir una unitat practicable, addicionalment a la dotació del punt b1 anterior.

c) Cambres higièniques i vestidors d'ús privat, exclusiu per als treballadors de l'establiment:

c1. Una de cada 10 unitats o fracció ha de ser practicable.

46.2 En cas que els serveis higiènics o vestidors continguin més d'una unitat de rentamans, inodors o dutxes, les condicions i la proporció que s'indiquen a l'apartat anterior s'apliquen igualment a cadascun d'aquests elements per separat.

46.3 Els edificis o establiments que tinguin cambres higièniques, vestidors o emprovadors situats en plantes o blocs diferents, o que serveixen a àmbits amb activitats i serveis diferenciats, han de tenir la proporció d'elements familiars, accessibles i practicables que correspongui a cada planta, bloc o àmbit diferenciat.

46.4 No obstant l'apartat anterior, es poden agrupar i considerar conjuntament plantes consecutives quan en total tenen una superfície útil d'ús públic inferior a 500 m<sup>2</sup> i contenen serveis similars.

46.5 Les cambres higièniques, vestidors i emprovadors, accessibles familiars, accessibles i practicables, han de complir les condicions que especifiquen els apartats 15 i 16 de l'annex 3c.

46.6 Les cambres higièniques, vestidors i emprovadors, accessibles familiars, accessibles i practicables poden ser d'ús exclusiu per a persones amb mobilitat reduïda o d'ús compartit amb altres usuaris. En cas que tinguin ús compartit, s'ha de donar preferència d'ús a les persones amb mobilitat reduïda.

46.7 Les cabines individuals de vestidor que siguin l'alternativa a un vestidor col·lectiu són d'ús exclusiu per a persones amb discapacitat.

46.8 Quan les dotacions que estableix l'apartat 46.1 estan integrades dins de blocs diferenciats per sexe, les proporcions requerides s'han de justificar per separat al bloc femení i al bloc masculí.

46.9 Quan les dotacions que estableix l'apartat 46.1 es resolen per mitjà de cabines individuals d'ús mixt amb accés independent, les proporcions requerides s'han de determinar respecte del total.

46.10 Els centres esportius que contenen més de 10 dutxes en el conjunt de vestidors d'ús públic han de disposar, com a mínim, d'una dutxa i de la resta d'elements accessibles integrats en cadascun dels vestidors col·lectius, homes i dones, i, addicionalment, d'una cabina individual accessible situada fora d'aquests vestidors.

46.11 La resta de cambres higièniques, vestidors i emprovadors d'ús públic que no tinguin la condició de familiars, accessibles o practicables, han de complir les condicions d'accessibilitat que indiquen els apartats 15.1 i 16.1 de l'annex 3c.

## Article 47. Places d'aparcament

47.1 Les zones d'aparcament al servei d'un edifici o establiment han de disposar de places d'aparcament accessibles reservades per a les persones titulars de la targeta d'aparcament per a persones amb discapacitat, d'acord amb la taula següent:

Ús de l'edifici o establiment	Reserva mínima de places accessibles
Residencial públic	- Igual al nombre d'unitats d'allotjament accessibles
Aparcament d'ús públic Comercial Sanitari i assistencial Pública concurrència	- De 5 a 200 places: 1 plaça accessible per cada 33 places o fracció - De 201 a 1.000 places: 6 places accessibles, més 1 plaça accessible addicional per cada 100 places o fracció que excedeixin de 200 - A partir de 1.001 places: 14 places accessibles, més 1 plaça accessible addicional per cada 200 places o fracció que excedeixin de 1.000
Docent Administratiu	- De 5 a 200 places: 1 plaça accessible per cada 50 places o fracció - De 201 a 1.000 places: 4 places accessibles, més 1 plaça accessible addicional per cada 100 places o fracció que excedeixin de 200 - A partir de 1.001 places: 12 places accessibles, més 1 plaça accessible addicional per cada 200 places o fracció que excedeixin de 1.000

47.2 Les zones d'aparcament associades a establiments que tenen places d'espectadors han de tenir, com a mínim, una plaça d'aparcament accessible per cada dues places d'espectadors accessibles reglamentàriament exigibles.

47.3 Quan es disposa de zones d'aparcament a l'interior de l'edifici i de zones a l'exterior, les places d'aparcament accessible situades a l'interior han de tenir una proporció respecte d'aquesta zona igual o superior a la que correspongui segons la taula.

47.4 Les places d'aparcament accessibles han de complir tot el que especifica l'apartat 17 de l'annex 3c.

47.5 Els edificis d'ús públic que no tenen aparcament propi han de disposar d'un mínim d'una, de dues o de tres places reservades d'aparcament accessibles a la via pública, i tan a prop com sigui possible de l'accés al recinte, en els casos que es detallen a continuació:

a) Reserva de tres places accessibles:

a1. Hospitals i clíniques amb internament.

b) Reserva de dues places accessibles:

b1. Seus centrals d'ens públics i delegacions territorials

b2. Centres sanitaris sense internament que formen part de la xarxa pública del sistema sanitari amb superfície útil > 100 m<sup>2</sup>

b3. Centres residencials assistencials amb capacitat superior a 50 places

b4. Centres de dia d'ús social

b5. Centres docents d'ensenyament obligatori i universitats

b6. Pavellons poliesportius i centres municipals d'esport

CVE-DOGC-A-23333026-2023

b7. Museus, biblioteques, esglésies o altres edificis de pública concurrència de característiques similars, sempre que ocupin la totalitat de l'edifici

b8. Recepcions o punts d'informació d'espais naturals i itineraris d'accés a platges accessibles

b9. Mercats municipals

c) Reserva d'una plaça accessible:

c1. Edificis destinats a ús residencial públic, que normativament hagin de preveure places d'aparcament.

c2. Centres sanitaris d'atenció primària i centres especialitzats que formen part de la xarxa pública del sistema sanitari amb superfície útil  $\leq 100 \text{ m}^2$ .

47.6 Les places reservades d'aparcament accessibles a la via pública que indica l'apartat anterior s'han de situar a una distància màxima de 100 m de l'accés a l'edifici o establiment que serveixen i han de complir les condicions de l'apartat 8 de l'annex 2a.

#### Article 48. Places d'espectador

48.1 Els espais o recintes, interiors i exteriors, destinats a espectacles i dotats de seients fixos, com sales de cinema, teatres, estadis, auditoris, sales d'actes i activitats similars, han de disposar del següent:

a) Places d'espectador accessibles perquè les ocupin, preferentment, persones usuàries de cadira de rodes, en la proporció mínima següent:

a1. Recintes entre 0 i 300 places: 1 plaça d'espectador accessible cada 50 seients o fracció.

a2. Recintes entre 301 i 2.000 places: 6 places d'espectador accessibles i 1 plaça addicional cada 100 seients o fracció que excedeixen de 300.

a3. Recintes entre 2.001 i 20.000 places: 23 places d'espectador accessibles i 1 plaça addicional cada 200 seients o fracció que excedeixen de 2.000.

a4. Recintes amb més de 20.000 places: 113 places d'espectador accessibles i 1 plaça addicional cada 400 seients o fracció que excedeixen de 20.000.

b) Places d'espectador amb itinerari accessible, perquè les ocupin, preferentment, persones amb mobilitat reduïda no usuàries de cadira de rodes, persones amb discapacitats sensorials o intel·lectuals i el seu acompanyant, en la proporció mínima de 2 places cada 50 seients o fracció.

c) Infraestructura suficient per oferir serveis d'audiodescripció i subtitulació, amb una capacitat del 5% o superior de l'aforament. L'establiment ha de proporcionar tots els aparells necessaris. Quan les característiques dels mitjans emprats restringeixen la cobertura d'algun d'aquests serveis a unes zones determinades i el nombre de localitats en què es pot rebre amb qualitat suficient sigui inferior al 25%, cal adoptar les mesures de gestió que indica l'article 154.

48.2 Les places d'espectador accessibles han de complir les condicions següents:

a) Les condicions que especifica l'apartat 18.1 de l'annex 3c.

b) Es poden agrupar fins a tres places contigües. Cada grup d'aquestes places accessibles ha de tenir adjacent, com a mínim, un nombre igual de seients fixos reservats, preferentment, per als seus acompanyants.

c) S'han de situar en una zona habilitada per rebre els serveis d'audiodescripció i subtitulació i que disposi d'una instal·lació de bucle magnètic o un altre sistema equivalent amb prestacions anàlogues, sempre que el recinte disposi d'aquest servei d'acord amb l'article 44.

48.3 Les places d'espectador amb itinerari accessible han de complir les condicions que especifica l'apartat 18.2 de l'annex 3c.

48.4 En cas que la sala disposi de zones diferenciades en què sigui previsible l'aplicació de preus diferents, les places accessibles, les places amb itinerari accessible i les places habilitades per rebre servei d'audiodescripció i subtitulació han de cobrir els diferents tipus de zones.

48.5 Les places han de tenir retolat amb caràcters en alt relleu i Braille el número del seient al respatller, així com els números de fila al lateral de la fila.

## Article 49. Allotjaments

49.1 Els edificis i establiments d'ús residencial públic que tinguin més de quatre habitacions o unitats d'allotjament han de complir les condicions següents:

a) El 4% del nombre total de places han de ser accessibles. Les places accessibles han d'estar en habitacions o unitats d'allotjament accessibles.

b) El 4% del nombre total d'habitacions o unitats d'allotjament han de ser accessibles. Les habitacions o unitats d'allotjament accessibles poden tenir una o més places d'allotjament accessibles.

49.2 Als establiments que tenen habitacions col·lectives per a grups i habitacions dobles o individuals, les places resultants s'han de distribuir de manera que l'oferta d'allotjament accessible permeti accedir a les diferents tipologies d'habitacions i gammes de preus, en la mesura que el nombre de places accessibles exigibles o permeti.

49.3 Els edificis i establiments d'ús residencial públic que tenen quatre habitacions o menys i més de 25 places han de tenir, com a mínim, 1 plaça accessible.

49.4 Addicionalment, als apartats anteriors, els edificis i establiments d'ús residencial públic que tinguin més de 10 habitacions o unitats d'allotjament han de tenir el 50% del nombre total d'habitacions o unitats d'allotjament practicables. Les habitacions accessibles computen igualment com a practicables.

49.5 Els habitatges, apartaments o establiments que són objecte de comercialització sencera es consideren una unitat d'allotjament.

49.6 Els edificis i establiments d'ús sanitari i assistencial que contenen allotjaments han de complir les condicions següents:

a) Centres residencials per a persones amb discapacitat física i edificis d'ús sanitari: han de tenir el 100% dels allotjaments accessibles.

b) Centres residencials i residències assistides per a gent gran i persones amb discapacitat intel·lectual: han de tenir el 50% dels allotjaments accessibles i el 50% restant practicables.

c) Altres centres residencials assistencials diferents dels que indiquen els apartats a) i b): han de complir les mateixes condicions que defineixen els articles 49.1, 49.2 i 49.3 per als establiments d'ús residencial públic i han de tenir la resta d'allotjaments practicables.

49.7 En cas que de l'aplicació dels percentatges que s'indiquen en aquest article resultin fraccions, s'han d'arrodonir al nombre immediatament superior.

49.8 Una habitació o unitat d'allotjament es considera accessible quan compleix les condicions que especifica l'apartat 19.1 de l'annex 3c.

49.9 Una habitació o unitat d'allotjament es considera practicable quan compleix les condicions que especifica l'apartat 19.2 de l'annex 3c.

## Article 50. Piscines

50.1 Les piscines d'ús públic han de disposar d'un itinerari accessible que les connectin amb els espais de lleure i serveis complementaris i amb la resta de zones d'ús públic de l'establiment.

50.2 Les piscines d'ús públic han de complir les condicions que especifica l'apartat 20 de l'annex 3c i disposar d'un accés al vas mitjançant una rampa accessible, grua amb cadira, mur de transferència o altres sistemes reconeguts, quan concorri alguna de les circumstàncies següents:

a) Piscines que formen part d'un edifici o establiment d'ús residencial públic: quan hi ha allotjaments accessibles.

b) Piscines que formen part d'un edifici o establiment d'ús pública concurrència o d'ús docent: en tots els casos.

50.3 El que disposa l'apartat anterior no s'aplica a les piscines infantils que tenen una profunditat màxima de 50 cm.

50.4 Els establiments que tenen piscina d'ús públic i se'ls aplica la condició de l'apartat 50.2 han de disposar

CVE-DOGC-A-23333026-2023

de cadires de rodes autopropulsables de material plàstic o similar, adequades perquè es puguin utilitzar en piscines, que no es rovellin en contacte amb l'aigua i que disposin de respatller, reposabraços abatibles verticalment i pedals extraïbles, en el nombre mínim següent:

- a) Establiments d'ús residencial públic amb un nombre de places accessibles de quatre o inferior: 1 cadira de rodes
- b) Establiment d'ús pública concurrència o d'ús docent amb piscines que tenen una làmina d'aigua de 100 m<sup>2</sup> o inferior: 1 cadira de rodes
- c) Resta de casos: 2 cadires de rodes

50.5 En els casos en què es preveu una solució mitjançant rampa o plataforma elevadora vertical que implica l'accés al vas de les cadires, aquestes han de disposar d'una senyalització visible quan estiguin dins de l'aigua.

50.6 Als establiments d'ús pública concurrència, les piscines d'ús públic en què es puguin emetre missatges informatius per megafonia han de disposar de pantalles informatives per emetre missatges en format de text i visuals. La informació que s'emet ha de ser equivalent i simultània als dos canals i ha de seguir els criteris d'accessibilitat a la comunicació que descriu la secció B de l'annex 5a.

## SUBSECCIÓ SEGONA

Edificis amb ús d'habitatge

### Article 51. Normativa sectorial

Les condicions d'accessibilitat que preveu la normativa vigent sobre les condicions d'habitabilitat dels habitatges i la cèdula d'habitabilitat tenen caràcter addicional a les que determina aquest Codi, les quals s'estableixen sens perjudici del compliment de les primeres quan siguin més exigents.

### Article 52. Reserva d'habitatges

52.1 Les programacions anuals d'habitatges de promoció pública; els projectes d'habitatges de qualsevol altre caràcter que construeixi, promogui o subvencioni el sector públic, i les promocions d'habitatges d'iniciativa privada que s'acullin a la qualificació d'habitatge amb protecció oficial, exceptuant-ne els habitatges per a ús propi promoguts per cooperatives o comunitats de propietaris, han de reservar un percentatge d'unitats accessibles no inferior al 4% perquè siguin ocupades per persones amb discapacitat i/o amb mobilitat reduïda permanent.

52.2 Per accedir a la reserva d'habitatges accessibles cal acreditar el reconeixement de la discapacitat, el barem de mobilitat o altres condicions que s'estableixin en la normativa d'habitatges amb protecció oficial.

52.3 Com a mínim dues tercers parts dels habitatges reservats per a persones amb discapacitat s'han de destinar per aquelles amb mobilitat reduïda.

52.4 El percentatge mínim d'habitatges accessibles reservats per a persones amb discapacitat i/o amb mobilitat reduïda es pot incrementar fins al 5% en poblacions de més de 100.000 habitants, capitals de comarca i/o zones densament poblades, en les quals es constati una forta demanda d'aquesta mena d'habitatges i una oferta insuficient. Correspon a la Generalitat de Catalunya i, quan no sigui possible, als ens locals determinar les poblacions o zones en què s'apliqui el percentatge mínim del 5% i el termini de vigència de la disposició.

52.5 Els ens locals poden incrementar el percentatge mínim al qual fan referència els apartats anteriors per mitjà de la normativa local, en funció de la demanda o necessitat que hagin detectat, mitjançant els seus serveis, accions, ajuts i iniciatives de participació ciutadana.

52.6 Els habitatges reservats per a persones amb mobilitat reduïda han de complir les especificacions corresponents a un habitatge accessible que detalla l'apartat 21.1 de l'annex 3c. Les característiques de l'equipament, aparells sanitaris, mobiliari, barres de suport, interruptors, endolls i altres acabats s'han d'adequar a les necessitats específiques de la persona que els adquireix, sempre que es coneguin amb antelació suficient a l'execució d'aquests elements i no representi un increment de cost significatiu respecte a les solucions estàndards previstes per defecte.

CVE-DOGC-A-23333026-2023

52.7 Els promotors, públics o privats, han d'adoptar mesures de gestió que facilitin l'adjudicació dels habitatges accessibles amb prou temps per conèixer les necessitats de la persona que els adquireix abans d'acabar l'obra.

52.8 Els promotors privats d'habitatges de protecció oficial, en sol·licitar la qualificació definitiva, poden substituir les actuacions d'accessibilitat interiors dels habitatges reservats per a persones amb discapacitat i/o mobilitat reduïda, per la signatura d'un aval d'una entitat financera legalment reconeguda, que garanteixi la realització de les obres necessàries per a les actuacions d'accessibilitat corresponents. En aquest cas, la sol·licitud de qualificació definitiva ha d'anar acompanyada de la documentació acreditativa de l'aval i d'una memòria que identifiqui els habitatges reservats per a persones amb discapacitat i/o mobilitat reduïda, que defineixi tècnicament les obres que s'han de dur a terme i que detalli els pressupostos corresponents.

52.9 Aquests habitatges els han de poder adquirir, en primer lloc, les persones amb discapacitat i, en segon lloc, les entitats públiques o privades amb personalitat jurídica pròpia i sense finalitat de lucre, en el termini que estableixi la legislació vigent, per dedicar-los a miniresidències, pisos compartits o tutelats, o qualsevol altra mena d'habitatges, destinats a persones amb discapacitat.

### Article 53. Zones comunes

53.1 Les zones comunes dels edificis d'habitatges de nova construcció han de disposar d'itineraris, ascensors i elements d'ús comunitari que compleixin les condicions d'accessibilitat que estableix l'apartat 2 de l'annex 3b.

53.2 Als edificis amb una alçària igual o inferior a planta baixa més dues plantes superiors i que no contenen cap habitatge accessible s'admeten les solucions alternatives següents:

a) Plataforma elevadora vertical en edificis amb un màxim de quatre habitatges en plantes diferents de la d'accés a l'immoble.

b) Substituir l'ascensor per una previsió d'espai que, en el futur, en permeti la instal·lació en els casos següents:

b1. Edificis amb un màxim de dos habitatges en plantes diferents de la d'accés a l'immoble

b2. Edificis de planta baixa més una amb un màxim de quatre habitatges a la planta diferent de la d'accés a l'immoble.

c) Substituir l'ascensor per una previsió d'espai que, en el futur, permeti la instal·lació d'una plataforma, vertical o inclinada, en els casos següents:

c1. Edificis amb un màxim de dos habitatges en plantes diferents de la d'accés a l'immoble.

c2. Edificis amb un màxim de quatre habitatges en plantes diferents de la d'accés a l'immoble, quan el solar té una longitud de façana inferior a 6,5 m.

53.3 Les plataformes que s'instal·lin en aplicació de l'apartat 53.2 han de complir les condicions que estableix l'apartat 6 de l'annex 3f.

53.4 La reserva d'espai que s'efectuï en aplicació de l'apartat 53.2 ha de complir les condicions que estableix l'apartat 7.1 de l'annex 3c. Quan s'efectua una reserva d'espai, la comunitat ha de constituir i mantenir un fons de reserva que permeti costejar les obres d'instal·lació de l'ascensor o la plataforma elevadora corresponent en el moment en què una persona titular d'un habitatge ho sol·liciti i acrediti les necessitats d'accessibilitat de persones que resideixen a l'habitatge.

53.5 Els edificis d'habitatges que, d'acord amb la normativa d'habitabilitat, han de disposar de dos ascensors, han de tenir un ascensor accessible i l'altre, com a mínim, practicable. En cas que l'edifici tingui pàrquing soterrani, almenys l'ascensor accessible hi ha de comunicar.

53.6 Les dependències i espais d'ús comunitari, com ara sales d'usos múltiples, gimnàs, zones de joc, zona de piscina, jardins o altres, que tinguin diferents nivells, han de tenir itineraris accessibles que connectin totes les zones amb una superfície útil superior a 100 m<sup>2</sup> o que continguin activitats diferents de les que es poden dur a terme a la resta de zones accessibles, i que permetin accedir a més del 50% de la superfície destinada a cada activitat.

53.7 Si les zones comunes contenen cambres higièniques o vestidors d'ús comunitari, a cada bloc hi ha d'haver, com a mínim, una unitat practicable, excepte en el cas que es tracti d'una promoció amb habitatges accessibles que han de tenir una unitat accessible. Les cambres higièniques i els vestidors practicables o accessibles, segons correspongui, han de complir les condicions que especifiquen els apartats 15 i 16 de



l'annex 3c.

53.8 Els edificis plurifamiliars que tenen tots els accessos situats entre trams de via pública amb pendents mitjans superiors al 16% com a pas obligat han de permetre l'aproximació d'un vehicle a l'entrada o a un punt de l'espai urbà des del qual hi hagi un recorregut accessible o practicable que porti fins a aquesta entrada, i disposar d'una plaça d'aparcament per habitatge. Quan les característiques de les vies no permeten la circulació de vehicles, els edificis plurifamiliars de nova construcció únicament s'admeten quan substitueixen edificis plurifamiliars anteriors, amb les condicions que la superfície útil total destinada a habitatges sigui igual o inferior a la de l'edifici que s'ha de substituir i que el nombre d'habitatges no s'incrementi en més del 50%.

#### Article 54. Evacuació de persones amb discapacitat

54.1 Els edificis amb una alçària d'evacuació superior a 14 m han de disposar, a totes les plantes, d'algun dels elements següents:

- a) Sortides de planta accessibles a un espai exterior segur.
- b) Sortides de planta accessibles de pas a un sector alternatiu.
- c) Zones de refugi que compleixin les condicions de l'apartat 14 de l'annex 3c.

54.2 El nombre i la disposició dels elements que indica l'apartat 54.1 ha de complir les mateixes condicions exigibles per a l'evacuació d'ocupants amb caràcter general, però considerant com a origen d'evacuació a les zones comunes els espais i les zones accessibles, a fi de calcular la longitud dels recorreguts.

54.3 L'apartat 54.1 no s'aplica en els supòsits següents:

- a) A les plantes que únicament contenen zones d'ocupació nul·la, les quals, a més dels recintes que esmenta l'article 40.4, inclouen les zones per estendre la roba quan s'ubiquen a la coberta de l'edifici.
- b) Als edificis amb una alçària d'evacuació de 28 m o inferior quan disposen d'un sistema de detecció i d'alarma d'incendis.

#### Article 55. Comunicació

55.1 Els edificis plurifamiliars de nova construcció amb sis habitatges o més han de disposar d'un videoporter accessible, a l'accés des de la via pública, que permeti que les persones amb discapacitat auditiva puguin interaccionar des de l'exterior. Aquests dispositius han de complir les condicions de l'apartat 16 de l'annex 5a.

55.2 Els habitatges han de tenir una preinstal·lació que permeti instal·lar la unitat interior corresponent quan es desitgi.

#### Article 56. Places d'aparcament

56.1 Als edificis que contenen habitatges accessibles, les zones d'aparcament associades, tant si estan a l'interior com si no hi estan, independentment que siguin cobertes o descobertes, han de disposar d'una plaça d'aparcament accessible per cada habitatge accessible.

56.2 Les places d'aparcament accessibles han de complir tot el que especifica l'apartat 17 de l'annex 3c.

56.3 Les places d'aparcament accessibles s'han d'ubicar en llocs propers a l'accés a l'edifici si són exteriors o a la sortida de l'aparcament si són interiors.

#### Article 57. Piscines

57.1 Les piscines d'ús comunitari han de disposar d'un itinerari accessible que les connecti amb les seves instal·lacions i serveis complementaris i amb la resta d'espais comunitaris.

57.2 Les piscines d'ús comunitari han de complir les condicions que especifica l'apartat 20 de l'annex 3c i disposar d'un accés al vas mitjançant una rampa accessible, grua amb cadira, mur de transferència o altres sistemes reconeguts, quan concorri alguna de les circumstàncies següents:

- a) Quan la comunitat estigui formada per 20 habitatges o més.

b) Quan a la comunitat hi hagi algun habitatge accessible.

57.3 A les piscines d'ús comunitari que no preveu l'apartat anterior, quan la comunitat està formada per més de cinc habitatges, el projecte ha de definir el tipus i la ubicació del producte de suport previst per garantir, en el futur, l'accés de les persones amb mobilitat reduïda al vas de la piscina, el qual s'ha d'instal·lar en el moment en què ho sol·liciti alguna persona amb discapacitat o de més de 70 anys que resideixi a la comunitat i necessiti disposar-ne.

57.4 El que disposen els apartats anteriors no s'aplica a les piscines infantils que tenen una profunditat màxima de 50 cm.

57.5 En els casos en què s'adopti una solució d'accés al vas mitjançant una rampa o plataforma elevadora vertical, la comunitat ha de disposar d'una cadira de rodes autopropulsables de material plàstic o similar, adequada perquè es pugui fer servir en piscines, que no es rovelli en contacte amb l'aigua i que disposi de respall, reposabraços abatibles verticalment, pedals extraïbles i senyalització visible quan estigui dins de l'aigua.

## Article 58. Interior dels habitatges i zones d'ús privatiu

58.1 Tots els habitatges han de ser, com a mínim, practicables.

58.2 Les condicions que ha de complir l'interior dels habitatges, segons si són accessibles o practicables, s'especifiquen a l'apartat 21 de l'annex 3c.

58.3 Els edificis d'habitatge unifamiliar han de tenir un itinerari, com a mínim, practicable que connecti l'accés a l'habitatge amb la via pública. No obstant això, s'admet que la practicabilitat del conjunt de l'itinerari s'assoleixi mitjançant l'ús de plataformes elevadores verticals o inclinades, sempre que compleixin les condicions de l'apartat 7 de l'annex 3c, així com la substitució d'aquests aparells per una previsió d'espai suficient que permeti instal·lar-los més endavant sense efectuar obres estructurals, d'acord amb les condicions que indica el punt 7.1 de l'annex 3c.

58.4 Als habitatges que formen part d'un edifici plurifamiliar i que tenen un pati d'entrada d'ús privatiu, l'itinerari que transcorre per la zona privativa, des de l'accés al pati fins a l'accés a l'habitatge, ha de complir unes condicions anàlogues a les que s'estableixen a l'apartat anterior per als habitatges unifamiliars.

## SUBSECCIÓ TERCERA

Edificis d'ús privat diferent d'habitatge

### Article 59. Àmbit d'aplicació

Les condicions d'accessibilitat que determina aquesta subsecció s'apliquen a les zones d'activitat no industrial, com ara activitats administratives sense atenció presencial a clients, vestidors, menjadors, sales de descans i similars. A les zones d'activitat pròpiament industrial s'aplica la reglamentació de seguretat industrial i de seguretat en el treball.

### Article 60. Zones comunes

60.1 Les zones comunes dels edificis de nova construcció d'ús privat diferent d'habitatge han de disposar d'itineraris, ascensors i elements d'ús comunitari que compleixin les condicions d'accessibilitat que estableix la taula 1.1 de l'annex 3b, en funció de la superfície útil dels locals als quals donen servei.

60.2 Quan les dependències i els espais d'ús comunitari continguin zones situades a diferent nivell, aquestes han d'estar comunicades amb la resta del local o espai mitjançant un itinerari accessible, sempre que compleixin alguna de les condicions següents:

a) Que continguin activitats diferents de les que es poden dur a terme a la resta de zones accessibles.

b) Que tinguin una superfície més gran que la superfície de les zones accessibles destinades al mateix ús, excloent-ne els espais d'ocupació nul·la.

c) Que tinguin una superfície útil superior a 100 m<sup>2</sup> quan són espais edificats.

d) Que tinguin una superfície útil superior a 500 m<sup>2</sup> quan són espais exteriors.

60.3 Si les zones comunes contenen cambres higièniques o vestidors d'ús comunitari, a cada bloc hi ha d'haver una unitat practicable que compleixi les condicions dels apartats 15 i 16 de l'annex 3c, respectivament.

#### Article 61. Itineraris interiors

61.1 Els locals de nova construcció que tinguin més de 200 m<sup>2</sup> de superfície útil han de disposar d'itineraris interiors amb les condicions que estableix la taula 1.1 de l'annex 3b que connectin entre si i amb l'accés:

a) Les plantes i les zones que tenen una superfície de 200 m<sup>2</sup> o superior, considerant la suma de les superfícies destinades a les activitats següents:

a1. Activitats no industrials.

a2. Emmagatzematge, amb un màxim computable de 100 m<sup>2</sup>.

b) Els espais on es desenvolupen serveis complementaris a l'activitat industrial que no estan disponibles a la resta d'espais accessibles.

#### Article 62. Evacuació de persones amb discapacitat

62.1 Les plantes amb una alçària d'evacuació superior a 8 m han de disposar d'algun dels elements següents:

a) Sortides de planta accessibles a un espai exterior segur.

b) Sortides de planta accessibles de pas a un sector alternatiu.

c) Zones de refugi que compleixin les condicions de l'apartat 14 de l'annex 3c.

62.2 El nombre i la disposició dels elements que indica l'apartat 62.1 han de complir les mateixes condicions exigibles per a l'evacuació d'ocupants amb caràcter general, però considerant com a origen d'evacuació a les zones comunes els espais i les zones accessibles, a fi de calcular la longitud dels recorreguts.

62.3 L'apartat 62.1 no s'aplica en els supòsits següents:

a) A les plantes que únicament contenen zones d'ocupació nul·la.

b) Als edificis amb una alçària d'evacuació de 14 m o inferior quan disposen d'un sistema de detecció i d'alarma d'incendis.

#### Article 63. Places d'aparcament

63.1 Els edificis de nova construcció destinats a centres de treball, que disposin d'aparcament amb una capacitat superior a 25 places, han de disposar de places d'aparcament accessibles en la proporció següent:

a) Entre 26 i 200 places: 1 plaça accessible per cada 50 places o fracció.

b) A partir de 201 places: 4 places accessibles, més 1 plaça accessible addicional per cada 100 places o fracció que excedeixin de 200.

63.2 Les places d'aparcament accessibles s'han de reservar per als treballadors titulars de la targeta d'aparcament per a persones amb discapacitat, però mentre no hi hagi aquesta demanda es poden fer servir o assignar sense restriccions.

### SECCIÓ TERCERA

#### Edificis existents

## SUBSECCIÓ PRIMERA

### Edificis i establiments d'ús públic

#### Article 64. Càmput de superfícies, nombre de places i zones d'ocupació nul·la

64.1 La superfície que s'ha de considerar per determinar quines condicions d'accessibilitat s'apliquen és la superfície útil total de l'edifici o establiment, incloent-hi tant les zones d'ús públic com les d'ús privat, excepte en les situacions per a les quals s'especifica una superfície diferent.

64.2 Les terrasses ubicades en espais urbans, quan estan subjectes a llicència d'ocupació de via pública, concessió o altres tipus d'autoritacions o permisos temporals, computen a fi de determinar les condicions exigibles per autoritzar la terrassa d'acord amb el que estableix l'apartat 5 de l'annex 3d.

64.3 Les zones d'ocupació nul·la formen part de les zones d'ús privat i, si no s'indica el contrari, computen a tots els efectes.

64.4 Es consideren zones d'ocupació nul·la les sales de màquines, els recintes tècnics d'instal·lacions i els magatzems, arxius o similars, en què la presència de persones és ocasional o per a manteniment.

#### Article 65. Convalidació de l'accessibilitat dels edificis existents

65.1 Els itineraris i els elements que en la data d'entrada en vigor d'aquest Codi compleixen les condicions que els corresponen d'acord amb el Decret 135/1995, de 24 de març, amb nivell adaptat o practicable, es consideren admissibles mentre no siguin objecte de reforma, sempre que assoleixin les condicions addicionals següents:

- a) L'accés i els itineraris adaptats o practicables entre zones d'ús públic no poden contenir cap graó.
- b) Si l'accés presenta un desnivell de 5 cm o inferior, s'admet resoldre'l amb un pendent de fins al 20%.
- c) Els recintes amb places d'espectador fixes han de disposar de places d'espectador accessibles que compleixin les disposicions de l'article 74.

65.2 El que estableix l'apartat anterior no exclou que els edificis o establiments existents, quan siguin objecte d'intervencions que comportin tenir itineraris accessibles o practicables, d'acord amb l'annex 3d, o quan es compleixin els terminis que estableix l'annex 3e per disposar d'aquests itineraris, han de complir les condicions següents:

- a) Disposar dels sistemes d'alarma i senyalització dels recorreguts d'emergència que estableix l'article 37.
- b) Disposar dels elements de comunicació que indica l'article 70.
- c) Tenir uns sistemes d'encaminament i d'orientació que compleixin les disposicions de l'article 71.

#### Article 66. Abast de la intervenció

66.1 Els edificis o establiments d'ús públic existents han d'assolir, totalment, les condicions d'accessibilitat que els corresponguin segons les prescripcions d'aquest capítol i dels annexos 3c i 3d, quan es produeix algun dels supòsits següents:

- a) En cas de canvi d'ús o canvi d'activitat: quan d'acord amb l'apartat 2 de la secció A de l'annex 3d es requereix un accés practicable o accessible.
- b) En cas d'ampliacions:
  - b1. Quan la superfície útil de l'ampliació és superior al 25% de la superfície útil inicial.
  - b2. Quan la superfície útil de les zones ampliades destinades a ús públic és superior al 15% de la superfície inicial d'ús públic.
  - b3. Quan s'incrementa en més d'un 10% el nombre de places, habitacions o l'aforament màxim autoritzat per la llicència o l'autorització.
  - b4. Quan l'increment de superfície, nombre de places, habitacions o ocupació comporta un canvi de categoria a

les taules de l'apartat 2 de l'annex 3d.

c) En cas de reformes:

c1. Quan es tracta d'actuacions integrals. Es considera aquest supòsit quan les modificacions de distribució afecten més del 50% de la superfície de l'edifici o establiment.

c2. Quan la reforma suposa un increment de la superfície útil d'ús públic superior al 15% respecte a l'estat inicial.

c3. Quan la reforma comporta la transformació de zones que tenien ús privat en zones d'ús públic i la superfície d'aquestes zones és igual al 10% o superior de la superfície útil total.

d) En cas de legalitzacions: quan d'acord amb l'apartat 2 de la secció A de l'annex 3d es requereix un accés practicable o accessible.

66.2 Per calcular els percentatges als quals fa referència l'apartat anterior s'han de computar les obres efectuades durant els cinc anys anteriors a la sol·licitud de la llicència corresponent i sense incloure-hi les que s'hagin iniciat abans de l'entrada en vigor d'aquest Codi.

66.3 Els expedients de legalització, addicionalment a les condicions que corresponguin d'acord amb l'apartat 68.1, han de justificar el compliment de les condicions d'accessibilitat aplicables en el moment d'inici de l'activitat i el compliment dels requisits que la normativa local i sectorial pugui establir per admetre una legalització.

66.4 Les obres d'ampliació o reforma parcial que, d'acord amb els apartats anteriors, no tenen prou entitat per comportar l'adequació completa de tot l'edifici o establiment han de complir les condicions d'accessibilitat i els ajustos raonables que estableix aquest Codi a les zones i els elements afectats per la intervenció.

#### Article 67. Accessos

67.1 Els edificis i establiments existents objecte d'alguna intervenció han de tenir un accés principal que sigui accessible o practicable en totes les situacions en què l'annex 3d ho determina.

67.2 Les condicions d'accessibilitat que indica l'apartat anterior es poden resoldre mitjançant un accés secundari alternatiu quan es justifica que no hi ha cap accés principal que pugui complir les condicions requerides sense efectuar obres desproporcionades i que es compleixen totes les condicions següents:

a) L'ús de l'accés alternatiu accessible no està condicionat a autoritzacions expresses o alguna altra mena de limitacions.

b) El recorregut des de la via pública fins a un punt de recepció, a través de l'accés alternatiu accessible, no supera més de sis vegades la llargada del recorregut per l'accés principal que substitueix.

c) L'itinerari per l'accés alternatiu accessible fins al punt de recepció no conté elements ni travessa espais que puguin generar un tracte marginador o discriminatori respecte a les característiques de l'itinerari principal.

d) L'accés principal informa de la ubicació de l'accés alternatiu accessible i el seu recorregut està prou senyalitzat.

67.3 Les obres de reforma parcial que afecten menys de la meitat de la zona d'ús públic i no intervenen en els accessos no comporten per si soles l'adequació d'aquests. No obstant això, aquesta adequació és exigible quan concorren altres circumstàncies, com ara l'ampliació de superfícies d'ús públic, l'increment de l'ocupació prèvia i altres supòsits que preveuen els annexos 3d i 3e.

67.4 Els edificis i establiments que tenen tots els accessos situats entre trams de via pública amb escales o pendents mitjans superiors al 12% i són objecte de canvi d'ús o ampliació han de complir les mateixes condicions que estableixen els articles 41.4, 41.5, 41.6 i 41.7 per als edificis d'obra nova.

#### Article 68. Itineraris

68.1 Els itineraris accessibles o practicables, quan corresponguin d'acord amb l'annex 3d, han de connectar les zones en què es desenvolupen activitats d'ús públic entre si i amb els elements següents:

a) Amb un accés que compleixi les condicions d'accessibilitat de l'article 67.

CVE-DOGC-A-23333026-2023

b) Amb tots els elements que hagin de tenir condicions d'accessibilitat, com ara: cambres higièniques, vestidors, emprovadors i places d'espectador.

68.2 Quan l'establiment disposa de diferents espais o recintes en què s'ofereix una mateixa activitat o servei, els itineraris accessibles o practicables, segons correspongui, han de permetre accedir, com a mínim, als espais, recintes i elements d'ús públic següents:

Ús	Espais, recintes i elements
Ús comercial	- Al 50% dels taulells i punts d'atenció al client i zones de caixa
Ús pública concurrència	- Al 50% dels punts d'atenció al client amb serveis similars - Al 50% dels espais i sales destinats a conferències que tinguin característiques similars i admetin la mateixa activitat - Al 30% dels recintes exteriors destinats a una mateixa activitat esportiva amb condicions d'ús anàlogues - Al 30% dels recintes interiors destinats a una mateixa activitat esportiva amb condicions d'ús anàlogues - A totes les andanes en estacions de transport i al 50% de les zones destinades a sales d'espera
Ús docent	- Al 30% de les aules sense ús determinat i que es poden assignar a un curs o matèria segons necessitats - A totes les aules destinades a una matèria específica
Ús residencial públic	- Als allotjaments accessibles o practicables - Al 50% del total d'allotjaments quan l'establiment té 25 places o més - Al 15% de la zona d'acampada en cas de càmpings
Ús sanitari	- A totes les habitacions - A les sales de consulta exclusives d'un facultatiu - Al 50% de les sales de consulta polivalents compartides per diferents facultatius - Al 50% dels espais d'atenció al pacient i les seves sales d'espera - A una sala de cada tipus d'aparell d'instal·lació fixa
Ús assistencial	- Als allotjaments accessibles o practicables - Al 50% del total d'allotjaments quan l'establiment té 25 places o més
Ús administratiu	- Al 50% dels punts d'atenció al públic que ofereixen el mateix servei
Ús aparcament	- A les places d'aparcament accessibles - Al 50% del total de places

68.3 S'admet que hi pugui haver plantes o zones d'ús públic a diferent nivell que no estiguin comunicades mitjançant itinerari accessible o practicable amb la resta de l'establiment quan les zones accessibles compleixen el criteri de representativitat d'acord amb les condicions que indica l'apartat 3.7 de la secció A de l'annex 3d.

## Article 69. Evacuació de persones amb discapacitat

69.1 Els edificis existents que siguin objecte de canvi d'ús, reforma integral o ampliació de la superfície d'ús públic amb una alçària d'evacuació superior a 8 m han de complir les condicions dels articles 37 i 43 corresponents a nova construcció, sempre que les actuacions necessàries per adequar l'edifici a les noves exigències no siguin desproporcionades en relació amb les intervencions que s'hi efectuin.

69.2 Els edificis existents en els quals per damunt de l'alçària d'evacuació de 8 m es creïn noves zones d'ús públic o s'incrementi la superfície de les existents, també han de complir l'apartat anterior en relació amb aquestes zones.

69.3 Es consideren desproporcionades les actuacions que representen un increment de cost superior al 25% respecte del pressupost d'execució material de la intervenció sense aquestes.

69.4 Quan la provisió d'un ascensor d'emergència accessible requereix actuacions desproporcionades d'acord amb l'apartat segon, s'admet habilitar un ascensor practicable com a ascensor d'emergència, sempre que compleixi les condicions de sectorització que li són exigibles.

## Article 70. Comunicació

70.1 Els edificis i establiments d'ús públic han de disposar d'una instal·lació d'anell d'inducció magnètica o altres tecnologies que ofereixin la mateixa funcionalitat, convenientment senyalitzada amb el logotip corresponent, com a mínim a les zones, llocs o serveis que indica la taula següent, quan aquests siguin objecte de reforma, així com quan es produeixi un canvi d'ús o es compleixin els terminis que indica l'annex 3e:

Ús	Tipus	Zones, llocs o serveis
Ús comercial	Establiments de més de 500 m <sup>2</sup> de superfície útil	- Al 10% de les caixes i/o taulells d'atenció al públic. Com a mínim un de cada tipus
Ús pública concurrència (excepte locals socials)	Establiments de més de 250 m <sup>2</sup> de superfície útil.	- A la recepció principal - Al 10% dels taulells d'atenció al públic i/o venda d'entrades. Com a mínim un de cada tipus
Ús pública concurrència (recintes amb places fixes d'espectador)	Recintes amb un aforament superior a 100 places i inferior a 5.000 places	- Al 10% de les places d'espectadors
	Recintes amb un aforament de 5.000 places o superior	- A 500 places d'espectadors
	Centres religiosos	- A l'altar i les primeres files de públic
Ús docent	Ensenyament reglat	- A la recepció principal
	Ensenyament no reglat de més de 250 m <sup>2</sup> de superfície útil	- A la recepció principal
	Tots	- Als auditoris i les sales de conferències (les mateixes condicions que per a l'ús pública concurrència)
Ús residencial públic	Establiments amb més de 50 places	- A la recepció principal
	Tots	- Als auditoris i les sales de conferències (les mateixes condicions que per a l'ús pública concurrència)
Ús sanitari i assistencial	Tots	- A la recepció principal

CVE-DOGC-A-23333026-2023

		- Als auditoris i les sales de conferències (les mateixes condicions que per a l'ús pública concurrència)
Ús administratiu	Centres de l'Administració Oficines obertes al públic de companyies subministradores de serveis públics o d'organitzacions empresarials, professionals i patronals	- A la recepció principal - Al 10% dels taulells d'atenció al públic per a cada tipus de tramitació - Als auditoris i les sales de conferències (les mateixes condicions que per a l'ús pública concurrència)
Ús aparcament	Establiments amb més de 50 places	- Al 10% de les caixes i/o taulells d'atenció al públic. Com a mínim un de cada tipus

70.2 Si en l'ús habitual de l'edifici o establiment s'efectua l'emissió de missatges informatius, el recinte ha de disposar de pantalles informatives i megafonia, i la informació que s'emeti ha de ser de comprensió fàcil, equivalent i simultània als dos canals. Els criteris d'accessibilitat a la comunicació es descriuen a la secció B de l'annex 5a.

#### Article 71. Sistemes d'encaminament i d'orientació

Els edificis o establiments han de complir les condicions que indica l'article 45 per a obra nova, en les situacions següents:

- a) Quan són objecte de canvi d'ús.
- b) Quan són objecte de reforma o ampliació que afecten zones o recorreguts d'ús públic.

#### Article 72. Serveis higièncs, vestidors i emproadors

72.1 Els edificis i establiments existents han de tenir cambres higièniques, vestidors i emproadors d'ús públic amb les condicions d'accessibilitat que estableixen els annexos 3d i 3e, en funció de les característiques i el tipus d'intervenció. Les condicions exigibles s'han de complir, com a mínim, a una de cada 10 unitats o fracció de cada tipus.

72.2 En cas que els serveis higièncs o vestidors continguin més d'una unitat de rentamans, inodors o dutxes, les condicions i la proporció que s'indiquen a l'apartat anterior s'apliquen igualment a cadascun d'aquests elements per separat.

72.3 Les cambres higièniques que siguin objecte d'una reforma parcial que en modifiqui la distribució han de complir les condicions d'accessibilitat que corresponguin segons l'apartat 4 de la secció A de l'annex 3d. Les obres de manteniment i les actuacions que no alteren la distribució existent, com ara canvi de rajoles o substitució d'aparells sanitaris, no comporten per si soles obligacions addicionals.

72.4 S'apliquen les mateixes condicions que s'estableixen als articles 46.6, 46.7, 46.8 i 46.9 per als edificis d'ús públic de nova construcció.

72.5 Les cambres higièniques, vestidors i emproadors, accessibles i practicables, han de complir les condicions que especifiquen els apartats 15 i 16 de l'annex 3c.

#### Article 73. Places d'aparcament

73.1 Les zones d'aparcament associades a un edifici o establiment existent han de complir les condicions d'aquest article en els casos següents:

- a) Quan l'edifici o establiment és objecte de canvi d'ús.



CVE-DOGC-A-23333026-2023

b) Quan es produeix l'ampliació del nombre de places d'aparcament. El nombre de places accessibles exigible es determina en relació amb el nombre total de places d'aparcament resultants.

c) En els casos que preveu l'annex 3e.

73.2 Les zones d'aparcament associades a un edifici o establiment existent, tant si estan al seu interior com si no, independentment que siguin cobertes o descobertes, quan correspongui d'acord amb l'apartat anterior, han de disposar de places d'aparcament accessibles reservades per a les persones titulars de la targeta d'aparcament per a persones amb discapacitat, segons la taula següent:

<b>Ús de l'edifici o establiment</b>	<b>Reserva mínima de places accessibles</b>
Residencial públic	- A partir de 10 places: igual al nombre d'allotjaments residencials accessibles
Aparcament d'ús públic	- De 10 a 200 places: 1 plaça accessible per cada 50 places o fracció
Comercial	- De 201 a 1.000 places: 4 places accessibles més 1 plaça accessible addicional per cada 100 places o fracció que excedeixi de 200
Pública concurrència	- A partir de 1.001 places: 12 places accessibles més 1 plaça accessible addicional per cada 200 places o fracció que excedeixi de 1.000
Docent	
Sanitari i assistencial	
Administratiu	

73.3 Els edificis d'ús públic que no tinguin aparcament propi han de disposar d'un mínim d'una, dues o tres places reservades d'aparcament accessibles a la via pública, i tan a prop com sigui possible de l'accés al recinte, en els casos que es detallen a continuació:

a) Reserva de tres places accessibles:

a1. Hospitals i clíniques amb internament.

b) Reserva de dues places accessibles:

b1. Seus centrals d'ens públics i delegacions territorials

b2. Centres sanitaris sense internament que formen part de la xarxa pública del sistema sanitari amb superfície útil > 100 m<sup>2</sup>

b3. Centres residencials assistencials amb capacitat superior a 50 places

b4. Centres de dia d'ús social

b5. Centres docents d'ensenyament obligatori i universitats

b6. Pavellons poliesportius

b7. Museus, biblioteques, esglésies o altres edificis de pública concurrència de característiques similars, sempre que ocupin la totalitat de l'edifici

b8. Recepcions o punts d'informació d'espais naturals i itineraris d'accés a platges accessibles

b9. Mercats municipals

c) Reserva d'una plaça accessible:

c1. Edificis destinats a ús residencial públic que normativament hagin de preveure places d'aparcament

c2. Centres sanitaris d'atenció primària i centres especialitzats que formen part de la xarxa pública del sistema sanitari amb una superfície útil ≤ 100 m<sup>2</sup>

73.4 Les places d'aparcament accessibles han de complir tot el que especifica l'apartat 17 de l'annex 3c.

#### Article 74. Places d'espectador

74.1 Els espais o recintes, interiors i exteriors, destinats a espectacles i dotats de seients fixos, com ara sales de cinema, teatres, recintes esportius, auditoris, sales d'actes i activitats similars, quan són objecte de canvi d'ús, ampliació del nombre de places o en els terminis que indica l'annex 3e, han de disposar de places d'espectadors accessibles perquè siguin ocupades, preferentment, per persones usuàries de cadira de rodes, en la proporció mínima següent:

a) Quan són objecte de canvi d'ús o ampliació del nombre de places:

a1. Recintes entre 0 i 300 places: 1 plaça d'espectador accessible cada 50 seients o fracció

a2. Recintes entre 301 i 2.000 places: 6 places d'espectador accessibles i 1 plaça adicional cada 100 seients o fracció que excedeixen de 300

a3. Recintes entre 2.001 i 20.000 places: 23 places d'espectador accessibles i 1 plaça adicional cada 200 seients o fracció que excedeixen de 2.000

a4. Recintes amb més de 20.000 places: 113 places d'espectador accessibles i 1 plaça adicional cada 400 seients o fracció que excedeixen de 20.000

b) Quan les places accessibles s'han de complir amb motiu dels terminis que indica l'annex 3e, el nombre de places exigibles és el que s'indica a l'annex esmentat.

74.2 Les places d'espectador accessibles han de complir les condicions següents:

a) Les que especifica l'apartat 18.1 de l'annex 3c.

b) Han de tenir adjacent, com a mínim, un nombre igual de seients fixos reservats, preferentment, per als seus acompanyants.

c) S'han de situar en una zona habilitada per rebre els serveis d'audiodescripció i subtitulació i que disposi d'instal·lació de bucle magnètic o altres recursos que ofereixin la mateixa prestació, sempre que el recinte disposi d'aquests serveis.

74.3 Addicionalment, quan es tracta d'un establiment objecte de canvi d'ús, ha de complir les condicions següents:

a) Disposar de places d'espectador amb itinerari accessible, que compleixin les condicions de l'apartat 18.2 de l'annex 3c, en la proporció mínima d'1 plaça cada 50 seients o fracció.

b) Disposar d'una infraestructura suficient per oferir serveis d'audiodescripció i subtitulació, amb una capacitat del 5% o superior de l'aforament. L'establiment ha de proporcionar tots els aparells necessaris. Quan les característiques dels mitjans emprats restringeixin la cobertura d'algun d'aquests serveis a unes zones determinades i el nombre de localitats en què es pot rebre amb qualitat suficient sigui inferior al 25%, cal adoptar les mesures de gestió que indica l'article 154.

74.4 En els edificis objecte de canvi d'ús, en cas que la sala disposi de zones diferenciades en què sigui previsible l'aplicació de preus diferents, les places accessibles, les places amb itinerari accessible i les places habilitades per rebre el servei d'audiodescripció i subtitulació s'han de distribuir de manera que n'hi hagi a cada zona.

74.5 A la resta d'edificis existents en què no es produeix cap canvi d'ús, quan no sigui viable amb ajustos raonables aconseguir places accessibles a totes les zones diferenciades i les places accessibles s'ubiquin a les zones més cares, s'ha de compensar amb mesures de gestió i oferir-les a un preu no superior a la mitjana de tarifes.

#### Article 75. Allotjaments

75.1 Les condicions que estableix aquest article s'apliquen quan es produeix alguna de les situacions següents:

a) Quan l'edifici o establiment és objecte de canvi d'ús.

b) Quan es produeix l'ampliació del nombre d'habitacions o unitats d'allotjament o del nombre de places.

c) En els casos que preveu l'annex 3e.

75.2 Els edificis i establiments d'ús residencial públic que tinguin més de quatre habitacions o unitats d'allotjament han de complir les condicions següents:

a) El 4% del nombre total de places han de ser accessibles. Les places accessibles han d'estar en habitacions o unitats d'allotjament accessibles.

b) El 4% del nombre total d'habitacions o unitats d'allotjament han de ser accessibles. Les habitacions o unitats d'allotjament accessibles poden tenir una o més places d'allotjament accessibles.

c) En cas d'ampliació del nombre de places o del nombre d'habitacions, els percentatges que s'han indicat s'han de complir respecte de l'estat final.

75.3 Als establiments que tenen habitacions col·lectives per a grups i habitacions dobles o individuals, les places accessibles s'han de distribuir de manera que cobreixin les diferents tipologies d'habitacions i gammes de preus que s'ofereixen, en la mesura que el nombre de places accessibles exigibles ho permeti.

75.4 Els edificis i establiments d'ús residencial públic que tinguin quatre habitacions o menys i més de 25 places han de tenir com a mínim 1 plaça accessible.

75.5 Els edificis i establiments d'ús residencial públic que tinguin més de 25 habitacions o unitats d'allotjament han de tenir el 25% del nombre total d'habitacions o unitats d'allotjament practicables. Les habitacions accessibles computen igualment com a practicables.

75.6 En cas d'ampliació d'un establiment existent, la condició de l'apartat anterior únicament s'aplica a les habitacions noves i fins que s'assoleixi el percentatge indicat.

75.7 Els habitatges o apartaments que són objecte de comercialització sencera es consideren una unitat d'allotjament.

75.8 Els edificis i establiments d'ús sanitari i assistencial que contenen allotjaments han de complir les condicions següents:

a) Centres residencials per a persones amb discapacitat física i edificis d'ús sanitari: han de tenir el 100% dels allotjaments accessibles.

b) Centres residencials i residències assistides per a gent gran que siguin objecte de canvi d'ús: han de tenir el 50% dels allotjaments accessibles i el 50% restant practicables.

c) Centres residencials per a gent gran existents que siguin objecte d'ampliacions o reformes integrals: han de tenir el 50% dels nous allotjaments accessibles i, en tot cas, complir les condicions que defineixen els articles 75.1 i 75.2 per als establiments d'ús residencial públic.

d) Altres centres residencials diferents dels que indiquen els apartats a), b) i c) que siguin objecte de canvi d'ús: han de complir les mateixes condicions que defineixen els articles 75.1, 75.2 i 75.3 per als establiments d'ús residencial públic.

e) Altres centres residencials diferents dels que indiquen els apartats a), b) i c) que siguin objecte d'ampliacions o reformes integrals: han de complir les mateixes condicions que defineixen els articles 75.1 i 75.2 per als establiments d'ús residencial públic.

75.9 En cas que de l'aplicació dels percentatges que s'indiquen en aquest article resultin fraccions, s'han d'arrodonir al nombre immediatament superior.

75.10 Una habitació o unitat d'allotjament es considera accessible quan compleix les condicions que especifica l'apartat 19.1 de l'annex 3c.

75.11 Una habitació o unitat d'allotjament es considera practicable quan compleix les condicions que especifica l'apartat 19.2 de l'annex 3c.

## Article 76. Piscines

76.1 Les condicions que estableix aquest article s'apliquen quan es produeix alguna de les situacions següents:

a) Construcció d'una nova piscina en un establiment existent.

b) Reforma d'una piscina existent en la qual es modifica la làmina d'aigua.

- c) Reforma integral de l'espai on s'ubica la piscina.
- d) Canvi d'ús d'un establiment que té una piscina.
- e) Aplicació de les condicions que desenvolupa l'annex 3e en els terminis indicats.

76.2 Les piscines d'ús públic han de disposar d'un itinerari accessible que les connecti amb les seves instal·lacions i serveis complementaris i amb la resta de zones d'ús públic de l'establiment.

76.3 Les piscines d'ús públic han de complir les condicions que especifica l'apartat 20 de l'annex 3c i disposar d'un accés al vas mitjançant una rampa accessible, grua amb cadira, mur de transferència o altres sistemes reconeguts, en els casos següents:

a) Establiment d'ús residencial públic: quan l'establiment té allotjaments accessibles i es produeix alguna de les tres condicions següents:

- a1. La capacitat de l'establiment és de 25 places o superior.
- a2. Es tracta d'una piscina a l'aire lliure amb una superfície de la làmina d'aigua de 75 m<sup>2</sup> o superior.
- a3. Es tracta d'una piscina interior amb una superfície de la làmina d'aigua de 50 m<sup>2</sup> o superior.

b) Establiment d'ús pública concurrència de titularitat pública: en tots els casos.

c) Establiment d'ús pública concurrència de titularitat privada o d'ús docent: quan es produeix alguna de les tres condicions següents:

- c1. La superfície útil del conjunt d'edificacions és de 500 m<sup>2</sup> o superior.
- c2. Es tracta d'una piscina a l'aire lliure amb una superfície de la làmina d'aigua de 75 m<sup>2</sup> o superior.
- c3. Es tracta d'una piscina interior amb una superfície de la làmina d'aigua de 50 m<sup>2</sup> o superior.

76.4 El que disposa l'apartat anterior no s'aplica a les piscines infantils que tenen una profunditat màxima de 50 cm.

76.5 Els establiments que tenen piscina d'ús públic i se'ls aplica la condició de l'apartat 76.3 han de disposar de cadires de rodes autopropulsables de material plàstic o similar, adequades perquè es puguin fer servir en piscines, que no es rovellin en contacte amb l'aigua i que disposin de respatlles, reposabraços abatibles verticalment i pedals extraïbles, en el nombre mínim següent:

- a) Establiments d'ús residencial públic amb un nombre de places accessibles de 4 o inferiors: 1 cadira de rodes
- b) Establiment d'ús pública concurrència o d'ús docent amb piscines que tenen una làmina d'aigua de 100 m<sup>2</sup> o inferior: 1 cadira de rodes
- c) Resta de casos: 2 cadires de rodes

76.6 En els casos en què es preveu una solució mitjançant rampa o plataforma elevadora vertical que implica l'accés al vas de les cadires, aquestes han de disposar d'una senyalització visible quan estiguin dins de l'aigua.

## SUBSECCIÓ SEGONA

Edificis amb ús d'habitatge

### Article 77. Normativa sectorial

Les condicions d'accessibilitat que preveu la normativa vigent sobre les condicions d'habitabilitat dels habitatges i la cèdula d'habitabilitat tenen caràcter addicional a les que determina aquest Codi, les quals s'estableixen sens perjudici del compliment de les primeres quan siguin més exigents.

### Article 78. Zones comunes

78.1 Les obres que afecten elements i espais comuns d'un edifici d'habitatges existent han de complir les

CVE-DOGC-A-23333026-2023

condicions que desenvolupa la secció B de l'annex 3d que corresponguin, d'acord amb el tipus d'intervenció.

78.2 Les obres o intervencions que afecten un habitatge o més comporten l'obligació d'adequar totes les zones comunes que estiguin al servei d'aquests a les condicions d'accessibilitat que els corresponguin segons les prescripcions d'aquest capítol i dels seus annexos quan es produeix algun dels supòsits següents:

- a) Construcció de nous habitatges amb ampliació de la superfície construïda.
- b) Creació de nous habitatges per canvi d'ús o subdivisió d'entitats existents, que representin un increment superior al 50% respecte del nombre d'habitatges inicial.

Referent a això, s'ha de considerar la suma dels nous habitatges procedents de canvi d'ús i dels procedents de subdivisió d'habitatges existents, si n'hi ha.

- c) Reforma integral de l'edifici, entenent com a tal l'actuació que afecta més del 50% de la seva superfície.

78.3 Per calcular els percentatges als quals fa referència l'article 78.2, s'han de computar les obres efectuades durant els cinc anys anteriors a la sol·licitud de la llicència corresponent.

78.4 Les obres d'ampliació o reforma parcial que no tenen prou entitat per comportar l'adequació completa de totes les zones comunes han de complir les condicions d'accessibilitat que estableix aquest Codi en tots els elements que siguin objecte d'intervenció.

78.5 Quan les intervencions parcials afecten dependències o espais d'ús comunitari que contenen zones a diferents nivells, els itineraris sense barreres han de permetre accedir a les zones que compleixen alguna de les condicions següents:

- a) Ofereixen serveis que no estan disponibles en cap altra zona accessible.
- b) Tenen una superfície més gran que les zones accessibles destinades al mateix ús.
- c) Tenen una superfície útil superior a 100 m<sup>2</sup> i formen part de locals, recintes o espais edificats.
- d) Tenen una superfície útil superior a 500 m<sup>2</sup> i formen part d'espais exteriors.

78.6 Si les zones comunes contenen cambres higièniques o vestidors d'ús comunitari, a cada bloc hi ha d'haver, com a mínim, una unitat accessible o practicable que compleixi les condicions que especifiquen els apartats 15 i 16 de l'annex 3c i 7 i 8 de l'annex 3f, d'acord amb la classificació següent:

- a) Edifici o conjunt residencial amb habitatges accessibles: cambra higiènica i vestidor accessibles.
- b) Edifici o conjunt residencial sense habitatges accessibles: cambra higiènica i vestidor practicables.

#### Article 79. Evacuació de persones amb discapacitat

79.1 Els edificis existents que siguin objecte de canvi d'ús o reforma integral han de complir les condicions dels articles 37 i 54 corresponents a nova construcció, sempre que les actuacions necessàries per adequar l'edifici a les noves exigències no siguin desproporcionades en relació amb el tipus d'intervenció que s'efectua.

79.2 Es consideren desproporcionades les actuacions que representen un increment de cost superior al 25% respecte del pressupost d'execució material de la intervenció sense aquestes.

79.3 Quan la provisió d'un ascensor d'emergència accessible requereix actuacions desproporcionades d'acord amb l'apartat segon, s'admet habilitar un ascensor practicable com a ascensor d'emergència, sempre que compleixi les condicions de sectorització que li són exigibles.

#### Article 80. Obres de remunta

80.1 Les intervencions de remunta en què es produeix un augment de plantes que continguin nous habitatges, establiments o serveis han de justificar les condicions següents:

- a) Han de disposar d'un itinerari des de la via pública fins a cadascuna de les noves entitats que reuneixi les condicions d'accessibilitat que preveu la secció B de l'annex 3d.
- b) Si el nombre d'habitatges nous és superior a 4, l'itinerari per accedir-hi s'ha de resoldre mitjançant un ascensor practicable que reuneixi condicions iguals o superiors a les que defineix l'apartat 5.1 de l'annex 3f.

CVE-DOGC-A-23333026-2023

c) Si el nombre d'habitatges nous és igual a 4 o inferior, l'itinerari per accedir-hi s'ha de resoldre mitjançant la solució del punt anterior o mitjançant un aparell elevador vertical amb una cabina que compleixi les condicions dimensionals que indica l'apartat 6 de l'annex 3f. Quan es prolonga l'ascensor existent o es justifica que no hi ha una solució millor, també és admissible un ascensor usable que compleixi les condicions de l'apartat 5.2.1 de l'annex 3f per a ús públic. Igualment, en cas de remunta d'una planta es pot admetre una plataforma elevadora inclinada per connectar aquesta planta amb l'ascensor si es justifica que les opcions anteriors no són viables.

80.2 Per donar compliment al punt c) de l'apartat 80.1 anterior, són vàlides les alternatives següents:

a) Prolongació i modificació, si escau, de l'ascensor existent fins a les noves plantes.

b) Construcció d'un recorregut accessible alternatiu entre la darrera planta en què s'atura l'ascensor existent i les noves plantes, mitjançant un ascensor o una plataforma elevadora vertical de nova construcció.

#### Article 81. Incorporació d'ús habitatge en edificis amb altres usos

La creació de nous habitatges en edificis que prèviament no tenien ús d'habitatge, mitjançant canvis d'ús parcials o totals, requereix que entre els nous habitatges i la via pública i les zones comunes es disposi d'itineraris amb condicions d'accessibilitat anàlogues a les que estableix l'article 80 per a les intervencions de remunta.

#### Article 82. Ús de plataformes elevadores inclinades

82.1 La utilització de plataformes elevadores inclinades per suprimir barreres existents a les zones comunes únicament s'admet quan l'alçària que s'ha de salvar és, com a màxim, de 3 plantes i es justifica que no hi ha cap altra alternativa tècnicament possible.

82.2 En aquests casos, les plataformes han de complir les condicions que indica l'apartat 6.2 de l'annex 3f i l'edifici ha d'incorporar les mesures compensatòries de protecció contra incendis que indica l'apartat 6.2.3.

#### Article 83. Comunicació

83.1 Els edificis plurifamiliars existents amb 6 habitatges o més han de substituir el sistema de porter automàtic per un sistema de videoporter quan hi resideixen persones sordes que requereixen aquestes prestacions per poder-se comunicar amb l'entrada de l'immoble. En aquest cas, els elements d'ús comunitari han de complir les condicions de l'apartat 16 de l'annex 5a, mentre que els terminals interiors són opcionals i la seva instal·lació correspon a cada habitatge, d'acord amb les prestacions i els models que prefereixi.

83.2 Les botoneres, els sistemes de comunicació i els elements de senyalització dels ascensors existents s'han d'adaptar a les disposicions de l'apartat 5 de l'annex 3f quan l'aparell sigui objecte de reforma important o quan algun usuari amb discapacitat ho sol·liciti per poder-ne fer ús de manera autònoma.

#### Article 84. Interior dels habitatges

84.1 Les condicions que ha de complir l'interior dels habitatges, segons si són accessibles o practicables, s'especifiquen a l'apartat 9 de l'annex 3f.

84.2 Tots els habitatges de nova creació han de tenir una distribució interior que compleixi les característiques corresponents a un habitatge practicable.

84.3 L'elecció d'un producte de suport o un altre per millorar l'accessibilitat a l'interior dels habitatges existents és responsabilitat de les persones titulars o usuaris, sense que aquest Codi estableixi limitacions o prioritats en aquest sentit.

84.4 Pel que fa a les mesures de foment de l'accessibilitat, l'execució d'ajustos raonables per millorar l'accessibilitat interior dels habitatges, encara que no s'assoleixin les condicions corresponents a un habitatge accessible o practicable, es considera adaptació funcional personalitzada quan responen a les necessitats de les persones amb discapacitat, dependència o de més de 70 anys que hi resideixen i estan justificats per les característiques de l'immoble, la inexistència d'alternatives més eficients i la millora màxima produïda.

## SUBSECCIÓ TERCERA

### Edificis d'ús privat diferent d'habitatge

#### Article 85. Adequació dels edificis existents

85.1 Els edificis existents d'ús privat diferent d'habitatge han de complir les condicions per a obra nova que indiquen els articles del 59 al 63, en les situacions i amb l'abast següents:

- a) En cas de reforma integral: s'han de complir a tot l'edifici o local.
- b) En cas d'ampliació: s'han de complir als espais objecte d'intervenció.
- c) En cas d'implantació de nous serveis: s'han de complir als espais i els elements destinats a aquests.

85.2 Addicionalment a l'apartat anterior, quan un treballador ho requereixi per motius de discapacitat, s'han de dur a terme els ajustos raonables necessaris per fer accessibles els espais susceptibles de ser utilitzats per aquest treballador. Es consideren ajustos raonables els que no comporten afectacions estructurals i resultarien exigibles en cas de canvi d'activitat segons l'annex 3d.

85.3 A fi d'identificar quines condicions d'accessibilitat són exigibles i admissibles davant les dificultats que presentin determinades reformes, es consideren aplicables condicions similars a les que defineix l'annex 3d per a l'ús administratiu-activitats professionals.

#### Article 86. Evacuació de persones amb discapacitat

86.1 Els edificis existents que siguin objecte de canvi d'ús o reforma integral han de complir les condicions dels articles 37 i 62 corresponents a nova construcció, sempre que les actuacions necessàries per adequar l'edifici a les noves exigències no siguin desproporcionades en relació amb el tipus d'intervenció que s'hi efectua.

86.2 Es consideren desproporcionades les actuacions que representen un increment de cost superior al 25% respecte del pressupost d'execució material de la intervenció sense aquestes.

## CAPÍTOL 4

### Accessibilitat als mitjans de transport

## SECCIÓ PRIMERA

### Disposicions generals

#### Article 87. Àmbit d'aplicació

Les prescripcions d'aquest capítol s'apliquen, en l'àmbit de les competències de les administracions públiques catalanes, en els mitjans de transport que es relacionen a continuació:

- a) Transport per carretera: transport regular urbà i interurbà, transport discrecional, transport en taxi i transport adaptat
- b) Transport ferroviari: tren, metro, tramvia, cremallera, funicular
- c) Transport aeri
- d) Transport marítim
- e) Altres serveis de transport públic: telefèrics

#### Article 88. Condicions generals i de les infraestructures

88.1 Els serveis de transport públic han de ser accessibles en tots els seus àmbits i processos, segons les determinacions d'aquest Codi.

88.2 Les condicions que s'estableixen en aquest capítol s'apliquen de manera directa als edificis, infraestructures, vehicles, productes i serveis que tenen consideració d'elements nous segons l'article 5.

88.3 Les condicions que s'estableixen en aquest capítol s'apliquen de manera progressiva en els edificis, infraestructures, vehicles, productes i serveis que tenen consideració d'elements existents segons l'article 5 i s'han de complir quan siguin objecte de modificació; quan es renovi una concessió pel que fa als elements que aporta l'operador; quan correspongui d'acord amb els plans d'implantació de l'accessibilitat respectius de cada operador, i quan sigui exigible d'acord amb els terminis màxims que aquest Codi estableix per a l'adequació de determinats elements.

88.4 Els itineraris de vianants accessibles o practicables de les vies públiques i espais lliures d'ús públic han de connectar amb els accessos als edificis, estacions, parades i infraestructures d'ús públic dels diferents mitjans de transport a través d'itineraris de vianants que tinguin les mateixes característiques d'accessibilitat.

88.5 Els edificis, les estacions i les infraestructures propis dels diferents mitjans de transport, tant de superfície com soterrats, han de complir les condicions tècniques d'accessibilitat aplicables als edificis d'ús públic que descriu el capítol 3 corresponent a edificació i les d'aquest capítol.

88.6 Els edificis, les estacions i les infraestructures dels mitjans de transport han de disposar d'un pla específic d'evacuació en cas d'emergència que prevegi, en cada cas, la singularitat de l'edificació i la variabilitat pel que fa a nombre i característiques d'usuaris amb discapacitat que poden ocupar l'estació en les diferents hipòtesis de funcionament.

88.7 Els elements de senyalització han de seguir les pautes per a la redacció de textos en Lectura Fàcil segons la norma UNE 153101 i amb icones i/o informació pictogràfica comprensible i validada que identifiqui les diferents zones d'atenció al públic, d'informació i venda de bitllets i de facturació d'equipatges; les sales d'espera; els serveis higiènics; les consignes, portes i molls d'embarcament; altres terminals o edificis annexos, i els espais i seients reservats als vehicles, i que compleixi els criteris que indica la secció B de l'annex 5a.

88.8 Les instal·lacions i infraestructures que ofereixen informació dinàmica han de tenir sistemes d'informació visuals, com ara monitors i panells lluminosos, i auditius, com la megafonia, que assegurin una difusió adequada i simultània dels avisos a les persones amb discapacitats sensorials.

## Article 89. Condicions generals d'ús

89.1 El procés d'adquisició i de validació dels títols de transport ha de tenir les condicions d'accessibilitat perquè tothom pugui efectuar la totalitat d'operacions amb autonomia. S'ha de facilitar la informació imprescindible per mitjà d'una combinació adequada de formes de comunicació visual, auditiva i tàctil i complementar-la amb iconografia de comprensió fàcil i instruccions d'ús que segueixin les pautes per a la redacció de textos en Lectura Fàcil segons la norma UNE 153101, d'acord amb els criteris que indica la secció B de l'annex 5a.

89.2 Els mitjans de transport públic en què s'ofereix la contractació de serveis i la reserva de places per canals no presencials d'atenció al client han d'incorporar les opcions suficients, mitjançant pàgines web, aplicacions per dispositius o altres sistemes, a fi que aquests procediments siguin accessibles a les persones amb discapacitat auditiva o visual, d'acord amb el que estableix la secció B de l'annex 5a.

89.3 En tots els canals de venda disponibles s'ha de poder consultar la informació referent a les condicions d'accessibilitat i s'ha de garantir la possibilitat de compra dels seients reservats per a la persona amb discapacitat i els previstos per al seu assistent, llevat que es tracti d'un servei sense reserva de places. La informació ha de ser de lectura i comprensió fàcil, d'acord amb les pautes per a la redacció de textos en Lectura Fàcil de la norma UNE 153101. Les condicions econòmiques del bitllet han de ser les mateixes que les del públic en general, sens perjudici de les bonificacions que es puguin establir. L'operador del servei podrà sol·licitar al comprador la targeta acreditativa de la discapacitat de la Generalitat de Catalunya, o similar per a estrangers. Les condicions econòmiques d'aquests bitllets han de ser sempre les mateixes, sigui quin sigui el sistema de compra.

89.4 Els mitjans amb què es proporciona informació i s'estableix comunicació amb els usuaris a les estacions, parades i infraestructures, així com a l'interior del material mòbil, han de permetre que els viatgers amb discapacitat, física, visual, auditiva o intel·lectual, puguin fer ús del servei amb seguretat i autonomia, segons les disposicions específiques que es detallen en aquest capítol per als diferents mitjans de transport.



CVE-DOGC-A-23333026-2023

89.5 Als serveis de transport públic s'ha de garantir que qualsevol persona pugui accedir a l'interior del material mòbil des de les voreres, andanes o infraestructures amb comoditat, seguretat i autonomia.

89.6 Els interiors dels vehicles de transport públic han de reunir les condicions d'accessibilitat i reserva de places per a persones amb mobilitat reduïda i usuàries de cadira de rodes que s'especifica per a cada àmbit en aquest capítol.

89.7 Els usuaris que per al seu desplaçament necessiten l'acompanyament de gossos d'assistència poden accedir amb aquests a qualsevol mena de transport d'ús públic, segons el que preveu la Llei 19/2009, del 26 de novembre, que regula l'accés a l'entorn de les persones amb discapacitats usuàries de gossos d'assistència, que han d'estar identificats d'acord amb la normativa aplicable, i el seu accés és gratuït.

89.8 Els interiors dels vehicles han d'estar dotats dels mecanismes necessaris de seguretat i sistemes de senyalització, comunicació i d'emergència perquè qualsevol persona amb mobilitat reduïda i/o discapacitat sensorial o intel·lectual els pugui comprendre i utilitzar, homologats d'acord amb la normativa que els reguli.

89.9 Els usuaris que utilitzin escúters o altres productes similars autoritzats substitutius de la cadira de rodes poden accedir amb aquests a qualsevol mena de transport d'ús públic que disposi d'espais reservats lliures, sempre que acreditin la situació de mobilitat reduïda i que l'aparell que utilitzen compleixi les condicions de seguretat corresponents, d'acord amb el que estableix l'annex 4b, i mitjançant el document previst a aquest efecte.

89.10 Les persones usuàries de cadires de rodes, tant manuals com elèctriques, tenen preferència en l'accés als vehicles i utilització de les places reservades per a persones amb discapacitat que estiguin lliures respecte a altres persones que coincideixin a la parada i reuneixin alguna de les condicions restants per a la utilització d'aquests espais reservats.

89.11 En circumstàncies de gran afluència de passatgers, l'operador pot restringir l'accés al vehicle a les persones usuàries de cadires de rodes, escúters i mitjans de suport substitutius quan l'accés als espais reservats no sigui viable i pugui comprometre la seva seguretat i la de la resta del passatge.

89.12 Als vehicles que disposen de dos o més espais reservats per a persones usuàries de cadires de rodes, com a mínim un de cada dos s'ha de senyalitzar d'ús prioritari per a aquests usuaris. Les persones que portin cotxet de nadons tenen dret a utilitzar els espais reservats que estiguin lliures quan accedeixin al vehicle, però han de cedir els espais senyalitzats com a prioritaris a les persones usuàries de cadires de rodes, escúters o productes similars autoritzats que hi accedeixin durant el trajecte.

89.13 Quan un servei es vegi interromput per alguna incidència i l'operador hagi de proporcionar un mitjà de transport de suport, oferir allotjament temporal al passatge afectat o adoptar altres mesures, els vehicles de suport, els mitjans emprats per al trasllat del passatge, els allotjaments i la resta de prestacions que escaiguin han de tenir unes condicions d'accessibilitat adequades a les necessitats de les persones amb discapacitat usuàries del servei.

89.14 Els mitjans de transport públic que tinguin diferents classes han d'oferir places per a persones usuàries de cadira de rodes en totes aquestes. En el supòsit que un mitjà de transport únicament disposi d'aquestes places en classes superiors, la persona amb discapacitat tindrà dret a utilitzar-les abonant el preu del bitllet de classe inferior.

89.15 Quan hi hagi sistemes de pagament que utilitzin datàfons o altres dispositius interactius en què s'hagin d'introduir codis personals o una altra informació confidencial, sigui en taulells d'atenció sigui a l'interior dels vehicles, aquests han de disposar d'un teclat físic que compleixi condicions anàlogues a les que es defineixen per als teclats de les màquines expenedores a l'apartat 14.2 de l'annex 5a.

## Article 90. Estacions, ports i aeroports. Edificació i espais exteriors

90.1 Les estacions, intercanviadors, ports i aeroports de transport públic de Catalunya han de tenir, com a mínim, un itinerari accessible, segons les especificacions de l'annex 3c, que connecti:

a) Als espais exteriors: l'accés al recinte amb un accés a cadascuna de les zones públiques dels edificis que formen part de l'estació, port o aeroport i aquestes zones amb cadascuna de les andanes exteriors.

b) A l'interior dels edificis o infraestructures: l'accés principal amb les zones d'atenció i informació al públic, les zones d'espera, els equipaments i serveis per al públic, els elements accessibles, i cadascuna de les andanes o zones d'embarcament.

90.2 Les andanes d'aquestes infraestructures han de seguir les especificacions que detallen els apartats

CVE-DOGC-A-23333026-2023

corresponents de cadascun d'aquests de l'annex 4a.

90.3 Els accessos i portes han de complir els requisits dels apartats 1 i 10 de l'annex 3c, i en especial la necessitat de disposar de pas alternatiu accessible quan existeixen arcs de seguretat que no evitin les interferències a persones amb implants coclears.

90.4 Han de disposar de pavimentació tàctil d'encaminament segons els requisits de l'apartat 3.5 de l'annex 2a que connecti l'itinerari de vianants accessible exterior amb l'accés a l'edifici principal.

90.5 Als accessos al metro, la pavimentació tàctil d'encaminament, que indica l'apartat 90.4 anterior, únicament es requereix quan són difícils de localitzar per les característiques de l'entorn i la seva ubicació. En aquestes situacions, és necessari elaborar un estudi específic respecte a la ubicació i el disseny d'aquesta pavimentació tàctil amb la col·laboració dels col·lectius afectats que determini la solució adient.

90.6 Han de disposar de pavimentació tàctil d'encaminament segons els requisits de l'apartat 3.2 de l'annex 3c que connecti l'accés a l'edifici principal amb els dispositius d'expedició i cancel·lació de bitllets, control de passatgers, taulells d'atenció principals, punts d'atenció específics per a persones amb discapacitat, andanes i zones d'embarcament. Quan hi hagi barreres de control d'accés diferents per a l'entrada i la sortida, s'ha de preveure que els encaminaments de cada costat adrecin al punt adequat en sentit de la marxa.

90.7 Es pot prescindir de l'encaminament que s'indica a l'apartat anterior en els casos següents:

- a) Als trams de longitud superior a 5 m en què hi hagi façana, parament, bordó o similars continus i lliures d'obstacles a algun dels límits laterals.
- b) Als ports, aeroports o grans estacions que, atesa la seva complexitat, ofereixen i garanteixen un servei d'atenció personal i acompanyament a les persones amb discapacitat. En aquests casos, hi ha d'haver un encaminament entre els accessos principals a l'edifici des dels diferents transports públics que hi arriben i els punts d'atenció a les persones amb discapacitat.

90.8 Han de disposar de paviment tàctil d'avís per a la localització i la detecció dels ascensors, les rampes i les escales, segons les especificacions de l'apartat 3.2 de l'annex 3c.

90.9 Els ascensors, tant interiors com exteriors, han de ser accessibles, exceptuant les estacions existents del sistema ferroviari en què, d'acord amb el que disposa l'apartat 99.2, s'admeten ascensors practicables.

90.10 Les estacions, ports i aeroports de nova construcció amb una mitjana anual prevista d'afluència de públic superior a 10.000 persones/dia, que requereixin ascensor per accedir al vestíbul principal, han de disposar com a mínim d'una unitat accessible amb cabina de dimensions interiors d'1,60 m x 1,40 m (amplada x profunditat) i portes d'1,00 m d'amplada lliure de pas amb finestres de vidre que facilitin el contacte visual amb l'exterior.

90.11 Els espais, itineraris i elements existents que compleixen les condicions que estableix el Decret 135/1995, de 24 de març, es considera que reuneixen unes condicions d'accessibilitat suficients, sempre que addicionalment compleixin els requisits que estableix l'article 65.

## Article 91. Estacions, ports i aeroports. Mobiliari i serveis

91.1 Les zones d'espera han de tenir el mobiliari i els sistemes d'expedició o cancel·lació de títols de transport accessibles i han de disposar de seients i suports isquiàtics en nombre i lloc adequats.

91.2 Els accessos accessibles que incorporen barreres tarifàries han de complir el següent:

- a) Les barreres tarifàries han d'estar senyalitzades correctament de manera comprensible.
- b) Han de tenir, com a mínim, una barrera tarifària accessible en sentit d'entrada i una en sentit de sortida.
- c) Han de tenir dues barreres tarifàries accessibles en cada sentit quan és l'únic accés accessible de l'estació o de determinades andanes i conté 10 barreres tarifàries o més.
- d) Una barrera tarifària accessible bidireccional computa en sentit d'entrada i en sentit de sortida.
- e) A les noves instal·lacions i quan se substitueixin instal·lacions existents, per facilitar-ne la localització i l'ús per persones amb discapacitats visuals, s'han de seguir els criteris següents:

e1. Les barreres tarifàries s'han d'ubicar, respecte del conjunt, a la dreta en el sentit de la marxa, excepte quan la distribució general justifica altres disposicions per no interferir amb els fluxos circulatoris o quan es tracta de barreres bidireccionals.

e2. La cancel·lació del bitllet ha de ser per la dreta en el sentit de la marxa.

f) Les barreres tarifàries accessibles han de complir les condicions de l'apartat 13 de l'annex 5a.

91.3 Les màquines expenedores, així com les barreres tarifàries automàtiques, han de permetre la interacció auditiva i visual i complir les especificacions de l'apartat 14 de l'annex 5a. Han de tenir un sistema acústic d'atenció d'incidències i un sistema visual alternatiu mitjançant teclat i pantalla, i també un sistema a través de comunicació mitjançant aplicacions per dispositius, gratuït per a l'usuari que comunica la incidència. El número de telèfon al qual s'ha d'enviar el missatge ha d'estar clarament visible al costat del sistema acústic i ha de figurar també en Braille.

91.4 Com a mínim el 20% dels taulells d'informació i de venda de bitllets han de ser accessibles i estar convenientment senyalitzats amb el SIA. Aquests taulells han d'incorporar un bucle d'inducció magnètica o tecnologies que facin la mateixa funció i la senyalització corresponent per informar d'aquesta circumstància; han de disposar de documentació accessible sobre les normes, facilitats o limitacions pròpies del transport de persones amb discapacitat, adaptada a Lectura Fàcil d'acord amb les pautes i recomanacions que preveu la norma UNE 153101, i han de tenir connexió a internet per facilitar l'ús de sistemes d'interpretació en llengua de signes en línia.

91.5 Els taulells d'informació i de venda de bitllets que siguin exclusius d'empreses o tipologies de transport determinades han de complir el percentatge que indica l'apartat anterior per a cadascuna d'aquestes.

91.6 En cas que hi hagi taulells d'ús compartit per diferents empreses, s'ha de disposar del nombre necessari d'unitats amb les condicions de l'apartat 4 d'aquest article i efectuar una gestió d'aquests taulells de manera que en tot moment es compleixi la dotació mínima que indica l'apartat 5 d'aquest article.

91.7 Les estacions intercanviadors amb tres o més línies o mitjans de transport, els aeroports i les estacions marítimes han de tenir, com a mínim, un punt d'informació i atenció al client, senyalitzat i ben visible, que ofereixi el servei d'interpretació en llengua de signes en línia amb els recursos audiovisuals necessaris.

91.8 Els sistemes de comunicació i senyalització de les estacions amb tràfic superior a 200.000 viatgers anuals han de complir els requisits següents:

a) A la zona d'expedició de bitllets, zones d'espera, andanes i zones d'embarcament s'ha de disposar d'un sistema de megafonia complementat amb pantalles o rètols actius que donin informació adequada del servei, les variacions en la programació dels viatges i els avisos d'emergència. En el cas del transport ferroviari, la informació ha d'advertir els usuaris quan un comboi tingui composició doble i quan es divideixi en un punt determinat del trajecte.

b) Les pantalles o rètols actius han de facilitar visualment la informació rellevant que es facilita auditivament de manera simultània i coordinada. Quan es canvia l'avís, el so de canvi s'ha d'acompanyar amb un flaix de llum o una intermitència de l'avís.

c) Tots els rètols informatius, tant els estàtics com els dinàmics, han de seguir els criteris gràfics de símbols i colors que preveu la norma ISO 3864-1 i les condicions que defineix la secció B de l'annex 5a. La informació escrita ha de seguir les pautes per a la redacció de textos en Lectura Fàcil segons la norma UNE 153101.

d) Els punts d'emergència de les estacions o infraestructures han de disposar:

d1. D'un canal d'audició bidireccional, permanentment disponible, que permeti contactar amb la central de control davant de qualsevol incidència.

d2. D'un rètol, gràfic i tàctil, situat a una alçària entre 0,90 m i 1,20 m, en què s'indica el número de telèfon de la central d'alarma de l'empresa responsable de la gestió de l'estació o infraestructura, i el número de telèfon del servei 112 per comunicar una emergència.

d3. D'un canal visual mitjançant pantalla i teclat que faciliti la comunicació bidireccional escrita amb el centre de control o d'un sistema alternatiu que permeti l'enviament de missatges d'emergència mitjançant aplicacions per a dispositius, que no han de tenir cap cost per a l'usuari, i que garanteixi la cobertura de xarxa necessària.

e) Les estacions intermodals de complexitat elevada han de disposar d'un plànol tàctil accessible a prop de l'accés principal que compleixi les condicions que indica la secció B de l'annex 5a, que estigui senyalitzat amb pavimentació tàctil, que identifiqui les diferents zones i que informi dels accessos a cada mitjà de transport.

f) Als passamans de les escales no mecàniques s'ha d'indicar a l'inici, mitjançant retolació en Braille, la direcció cap on es dirigeixen. Quan correspongui, a les estacions ferroviàries s'ha d'indicar el número de via o vies i a les estacions de metro, la identificació de la línia i el sentit de circulació.

CVE-DOGC-A-23333026-2023

91.9 Les estacions amb un tràfic de 200.000 viatgers anuals o inferior han de disposar de sistemes de comunicació que donin la informació de servei actualitzada, mitjançant pantalles i megafonia simultàniament, com a mínim en un punt estratègic i ben visible.

91.10 El personal destinat als punts d'informació, d'atenció al client, de venda de bitllets i de facturació d'equipatge ha de tenir formació adequada sobre el tracte i les pautes de comunicació amb persones amb discapacitat física, sensorial i cognitiva.

91.11 La informació pregravada del servei que s'ofereixi a través de pantalles de vídeo ha d'incloure el missatge en llengua de signes catalana.

## Article 92. Pla d'orientació

92.1 A les estacions, ports i aeroports s'ha d'elaborar un pla d'orientació que tingui en compte la realitat perceptiva i cognitiva de l'espai construït a què es refereix i que defineixi la instal·lació dels sistemes d'encaminament mitjançant pavimentació tàctil que siguin necessaris per dirigir els usuaris als punts d'informació i recepció; als elements de comunicació vertical, com ara ascensors, escales i rampes, i als espais o zones d'embarcament. La pavimentació tàctil ha de seguir els criteris que especifica l'apartat 3.2 de l'annex 3c, i està especialment indicada quan l'itinerari accessible no disposa de façana, parament, bordó o similar, continu i lliures d'obstacles, en algun dels seus límits laterals.

92.2 El Pla d'orientació ha d'incloure les directrius de disseny i d'ubicació perquè els diferents elements de senyalització i informació tinguin un format coherent, estiguin coordinats i, en conjunt, ofereixin indicacions de comprensió fàcil.

92.3 A les estacions d'autobusos interurbans i als intercanviadors de transport de complexitat elevada, una alternativa que s'ha de considerar dins del Pla d'orientació és l'acompanyament d'un assistent per a les persones amb discapacitat que ho sol·licitin, que ha de ser personal de l'entitat de transport corresponent o de l'entitat titular de l'estació.

92.4 La redacció i les actualitzacions posteriors del Pla d'orientació han d'incorporar, addicionalment a les mesures que regulen els apartats anteriors, les noves tecnologies que estiguin disponibles i siguin eficients per facilitar l'orientació i per dirigir els usuaris als punts d'informació i comunicació vertical de l'edifici corresponents.

92.5 Els punts d'informació han de disposar de sistemes i protocols per poder orientar els usuaris mitjançant comunicació oral, recursos visuals i informació escrita, segons les seves necessitats. La informació escrita ha de seguir les pautes per a la redacció de textos en Lectura Fàcil de la norma UNE 153101.

## Article 93. Pla d'implantació de l'accessibilitat

93.1 Cadascun dels operadors que gestionen mitjans de transport d'àmbit supramunicipal o de titularitat privada han d'elaborar un pla d'implantació de l'accessibilitat que determini les actuacions necessàries, que siguin de la seva atribució i responsabilitat, per adequar les edificacions, els vehicles i els serveis existents a les condicions d'accessibilitat d'aquest Codi.

93.2 Quan s'utilitzin edificis i instal·lacions l'adequació dels quals sigui competència d'alguna administració pública, els plans d'implantació de l'accessibilitat dels operadors afectats han de tenir en compte i ser coherents amb les previsions dels plans d'accessibilitat de l'administració corresponent, a fi que les mesures s'implantïn de manera coordinada.

93.3 En cas que un transport públic afecti únicament l'àmbit d'un municipi i les mesures per adequar els edificis, vehicles i servei corresponents formin part del Pla d'accessibilitat municipal, no és necessari un pla d'implantació de l'accessibilitat addicional.

93.4 El Pla d'implantació de l'accessibilitat dels operadors ha de complir les directrius que el departament de la Generalitat competent en matèria de transport estableixi; ha de contenir, com a mínim, els apartats següents: estacions i parades, material mòbil, gestió del servei i mesures de manteniment dels elements d'accessibilitat, i ha d'incloure un calendari d'actuacions.

93.5 L'apartat d'estacions i parades ha de contenir una diagnosi completa de l'estat actual. Quan la seva reforma i manteniment siguin responsabilitat de l'operador, de manera exclusiva o compartida, aquest apartat ha de contenir una proposta d'actuacions per solucionar les deficiències, uns criteris de prioritat i una planificació inicial de les actuacions proposades que les agrupi en diferents fases i indiqui la previsió de terminis

CVE-DOGC-A-23333026-2023

per executar cadascuna d'aquestes. Aquest apartat ha d'incloure la relació entre els accessos a l'estació o parada i els espais urbans viaris del seu entorn immediat. Les revisions posteriors del pla poden modificar la fase en què s'ha ubicat una actuació i donar-li més o menys prioritat per adequar-la a les necessitats del servei.

93.6 La diagnosi de l'estat actual ha d'identificar totes les deficiències d'accessibilitat que tingui cada estació o parada i classificar-les segons els dos apartats següents:

a) Barreres que impedeixen l'accés al transport públic. Aquest apartat inclou la inexistència d'itineraris accessibles o practicables fins a les andanes, les separacions excessives entre andana i vehicle que impossibiliten que les persones amb discapacitat física hi accedeixin i la inaccessibilitat de les màquines expenedores que impedeixi a les persones amb discapacitat física o visual adquirir els títols de transport en estacions sense taquilles ni personal de suport.

b) Mancances o deficiències parcials que obstaculitzen, dificulten o limiten la utilització d'alguns serveis o prestacions sense arribar a impedir l'ús del mitjà de transport. Aquest apartat inclou deficiències que afectin elements i sistemes de comunicació quan no impedeixen l'adquisició dels títols de transport, elements arquitectònics com ara baranes o paviments tàctils, o mobiliari auxiliar, entre d'altres.

93.7 Les estacions o parades que no tenen deficiències de tipus a) segons l'apartat anterior es consideren accessibles, sens perjudici que hagin de resoldre les mancances o deficiències parcials corresponents a l'apartat b), d'acord amb les previsions del Pla o en el moment que s'efectuïn reformes.

93.8 En l'apartat de material mòbil s'han d'identificar el nombre total d'unitats, el nombre d'unitats accessibles d'acord amb aquest Codi i el nombre d'unitats que ho poden ser amb adaptacions senzilles. El pla ha de definir la previsió de terminis per substituir o modificar les unitats que no siguin accessibles. Mentre no s'assoleixi l'accessibilitat plena del material mòbil, el pla ha d'establir mesures per optimitzar l'ús de les unitats accessibles disponibles en cada fase i garantir-ne una distribució adequada entre les línies i serveis que gestioni l'operador, tenint en compte l'equitat territorial.

93.9 A l'apartat de serveis cal identificar l'accessibilitat, el rigor, la suficiència, la comprensió i l'actualització de la informació que es divulga; els procediments d'adquisició de bitllets a distància, bé per internet o altres canals de venda, i la formació del personal d'atenció al públic, entre d'altres.

93.10 La previsió de terminis i les prioritats que estableixi cada pla d'implantació de l'accessibilitat ha de respectar el següent:

a) Ha de preveure la supressió de les barreres existents que impedeixen l'ús del mitjà de transport a persones amb discapacitat en el termini màxim de 2 anys des de l'entrada en vigor d'aquest Codi mitjançant ajustos raonables.

Es consideren compreses en aquest supòsit les reformes o millores a les estacions que no requereixen actuacions estructurals ni modificacions de gran abast i que permeten que zones de venda de bitllets i andanes sense itineraris accessible passin a tenir-ne un.

b) Ha de donar prioritat a les actuacions següents:

b1. Estacions de metro o tramvia: les intervencions necessàries perquè el 80% de les estacions de cada línia disposin d'un itinerari accessible o practicable que connecti l'exterior o l'entorn urbà amb la zona de venda de bitllets i fins a cadascuna de les andanes, de manera que entre aquestes estacions s'inclouin la de principi i la de final de línia i que no hi hagi dues estacions successives no accessibles.

b2. Estacions de tren o transport per carretera: les intervencions necessàries perquè les estacions amb un trànsit de viatgers superior a 1.000 viatgers/dia de mitjana anual i les de capital de comarca disposin d'un itinerari accessible o practicable que connecti l'exterior o l'entorn urbà amb la zona de venda de bitllets i fins a cadascuna de les andanes.

c) Ha de preveure mesures a curt termini perquè les línies amb rutes interurbanes per carretera:

c1. Efectuïn com a mínim el 25% dels recorreguts amb vehicles accessibles, en horaris fixos i degudament anunciats pels canals de comunicació que disposi l'operador i l'administració competent.

c2. Efectuïn un altre 25% dels recorreguts amb vehicles accessibles sense horari fix, que s'assignaran atenent les sol·licituds efectuades amb una antelació de 24 hores respecte de l'horari de sortida.

## SECCIÓ SEGONA

## Transport per carretera

### Article 94. Parades d'autobús

94.1 Les parades d'autobús s'han d'identificar amb una marquesina o amb un pal de parada accessible, amb les condicions que s'especifiquen als apartats 2 i 3 de l'annex 4a. Sempre que l'amplada de la vorera o de l'espai a la via pública ho permeti i les condicions d'ús ho aconsellin té prioritat la instal·lació de la marquesina sobre el pal de parada. La decisió d'instal·lar marquesina o el pal s'ha de fer considerant en cada cas quina és la millor opció per adequar-se a la demanda local en funció de la freqüència d'ús de la parada. En qualsevol dels dos casos, han de ser accessibles.

94.2 Les parades s'han de disposar en els trams de via que tinguin menys pendent i menys espai de corba, amb l'objectiu de permetre una aproximació correcta dels vehicles a la zona d'embarcament, de manera que l'accés a l'interior del material mòbil compleixi les condicions d'accessibilitat exigibles.

94.3 En entorn urbà, l'accés al material mòbil s'ha de fer des de la vorera o des d'una plataforma d'embarcament complementària a la vorera. Per garantir l'aproximació de l'autobús a la zona d'embarcament, en parades ubicades a carrils d'aparcament es pot instal·lar una plataforma d'embarcament damunt la calçada o fer una ampliació de vorera.

94.4 Quan s'instal·len plataformes d'embarcament o ampliacions de vorera han de complir les especificacions de l'apartat 1 de l'annex 4a.

94.5 En entorns no urbanitzats s'ha de garantir l'accés a l'interior dels vehicles de manera autònoma i segura. Amb aquest objectiu, s'han de construir espais de vorera o similar que compleixin les mesures d'accessibilitat que estableix l'annex 4a, o bé s'han d'instal·lar plataformes d'embarcament addicionals que compleixin els requisits que especifica l'apartat 1 de l'annex 4a.

94.6 Únicament s'admeten parades ubicades en vies de plataforma única quan es justifica la inexistència de vies alternatives properes amb vorera i calçada a diferent nivell. Quan aquestes parades són imprescindibles, s'ha de disposar d'una plataforma d'embarcament, excepte en el cas que tots els autobusos que les utilitzen disposin de sistemes adequats per permetre l'accés de persones usuàries de cadira de rodes, bé mitjançant una plataforma elevadora en substitució de la rampa, bé qualsevol altra tecnologia alternativa que ofereixi prestacions similars.

94.7 Les parades que s'instal·len de manera provisional en una ubicació alternativa, substituïnt temporalment una parada fixa de la línia, han de complir les condicions d'aquest article quan es produeix alguna de les tres condicions següents:

- a) El període d'utilització previst de la parada provisional supera els quatre mesos.
- b) La parada anterior o la parada posterior no és accessible.
- c) La parada anterior i la parada posterior estan a més de 500 m de distància.

94.8 Les parades provisionals que no compleixen cap de les dues circumstàncies que exigeixen aplicar l'apartat 94.7 anterior es poden eximir d'alguna de les condicions que estableix aquest article quan es justifica que no hi ha ubicacions alternatives millors i que serien necessàries mesures desproporcionades per fer accessible o practicable la parada provisional.

94.9 Les parades existents s'han de fer accessibles, prioritzant les que tenen més flux de passatgers, les de capitals de comarca i les que donen servei a entorns urbans amb carrers de fort pendent, d'acord amb les especificacions del Pla d'accessibilitat corresponent.

94.10 A les parades dobles, el conductor ha de facilitar la recollida dels usuaris que pugui identificar com a persones amb discapacitat visual i estiguin al punt de parada més avançat, encara que ja s'hagi aturat al segon punt de parada i hi hagin pujat la resta dels usuaris.

94.11 Les administracions responsables poden adoptar solucions alternatives temporals que tinguin per objecte millorar les condicions de parades existents en entorns complicats quan es justifica que la solució òptima no és assolible a curt termini, bé per l'abast de les obres, bé per la necessitat de modificar els recorreguts.

### Article 95. Material mòbil al transport regular urbà i interurbà

95.1 Les condicions bàsiques d'accessibilitat que es descriuen s'apliquen als vehicles de carretera per al

transport regular de capacitat superior a nou places, inclòs el conductor.

95.2 El material mòbil de nova adquisició que efectua serveis regulars ha de ser accessible i complir tot el que especificat a l'annex 4a, així com disposar dels mecanismes necessaris de seguretat i d'emergència. El material mòbil existent s'ha d'adequar progressivament, d'acord amb el que preveu l'article 93.

95.3 Els serveis d'autobús turístic que fan rutes i parades prefixades han de complir les mateixes condicions d'accessibilitat que els serveis regulars, sense que això n'afecti la classificació i/o relació amb l'Administració. Aquests vehicles, addicionalment a les condicions d'accessibilitat que estableix l'annex 4a, han de tenir sistemes de bucle magnètic, bé mitjançant una instal·lació fixa que cobreixi tot l'autobús o part d'aquest, bé mitjançant presses d'auriculars per connectar-hi bucles magnètics individuals o qualsevol altre sistema que ofereixi la mateixa funcionalitat perquè les persones puguin accedir a la informació que s'ofereix en els recorreguts.

95.4 El material mòbil dels serveis regulars que només es duen a terme temporalment, o en determinats mesos de l'any, com els trenets turístics, també ha de ser accessible amb almenys un vagó en cada trajecte.

#### Article 96. Transport discrecional i escolar

96.1 Les empreses de transport discrecional que prestin servei de transport escolar als centres i serveis educatius de Catalunya, bé per al trasllat de l'alumnat als centres d'ensenyament, bé per a la realització d'activitats escolars o extraescolars, l'han d'efectuar amb un vehicle accessible quan les necessitats del servei ho requereixin. Per garantir aquesta prestació, han d'adaptar la flota destinada al transport escolar de manera progressiva, a mesura que els vehicles que presten el servei de transport escolar actualment vagin finalitzant la seva vida útil, i han de disposar d'una proporció mínima de material mòbil accessible, segons les especificacions de l'annex 4a, d'acord amb les condicions i els terminis següents:

a) Abans del termini d'un any a partir de l'entrada en vigor d'aquest Codi: han d'haver subscrit acords amb altres operadors que els garanteixi una disponibilitat suficient de vehicles accessibles per cobrir les necessitats inicials i les que puguin sorgir fins a la finalització dels serveis contractats.

b) Els vehicles que s'incorporin al servei han de ser accessibles, fins que assoleixin un nombre d'unitats suficients que permetin garantir les prestacions del punt a) anterior amb els vehicles de la flota pròpia.

96.2 Sempre que a una escola hi hagi una persona usuària amb la necessitat d'un vehicle accessible s'ha de prestar el servei amb vehicles accessibles des de l'inici del curs, de manera que aquesta persona pugui accedir i ser transportada juntament amb la resta dels usuaris del transport escolar.

96.3 Els òrgans contractants dels serveis de transport escolar i el departament competent en polítiques educatives de la Generalitat de Catalunya han de garantir que els centres i serveis educatius de la xarxa pública i concertada i les empreses que presten servei de transport escolar compleixen les disposicions d'aquest article.

96.4 Les empreses de transport discrecional que prestin serveis turístics, comercials, d'oci o anàlegs han de preveure recursos, protocols o acords amb altres empreses per atendre qualsevol sol·licitud anticipada de vehicle accessible en condicions d'igualtat amb la resta d'usuaris i sense que suposi un increment de cost per a la persona sol·licitant, sempre que la sol·licitud es formuli amb 24 hores d'anticipació. Els procediments de sol·licitud han de ser clars i entenedors i han de permetre que la persona usuària tingui constància de la seva petició.

96.5 El sector públic, quan hagi de contractar un transport discrecional, ha de prioritzar les empreses que disposin de vehicles accessibles en la seva flota.

#### Article 97. Transport en taxi

97.1 Els taxis han de reunir els requisits bàsics d'accessibilitat que permetin que els usuaris amb discapacitat accedeixin a la informació bàsica referent a la identificació del vehicle i règim tarifari aplicat en les mateixes condicions que la resta d'usuaris.

97.2 Tots els vehicles nous que s'autoritzin per a la prestació del servei de taxi han de reunir els requisits bàsics d'accessibilitat següents:

a) A partir dels 3 anys de l'entrada en vigor d'aquest Codi, els que es descriuen als punts a), b) i c) de l'apartat 8.1 de l'annex 4a.

CVE-DOGC-A-23333026-2023

b) A partir dels 5 anys de l'entrada en vigor d'aquest Codi, els que es descriuen al punt d) de l'apartat 8.1 de l'annex 4a.

97.3 Tots els taxis han de complir les condicions que es descriuen als punts e) i f) de l'apartat 8.1 de l'annex 4a a partir de l'any de l'entrada en vigor d'aquest Codi.

97.4 Quan s'ofereixi un servei de taxi per contractació telefònica, aquest servei ha d'ampliar els mitjans de sol·licitud utilitzant les noves tecnologies, aplicacions, internet, missatges de text, fax o altres similars perquè tots els usuaris, inclosos els que tinguin discapacitat auditiva, puguin demanar el servei de manera autònoma.

97.5 Quan el servei de "taxi a demanda" disposi de pàgina d'internet, aquesta ha de ser accessible, almenys amb el nivell AA de les pautes WCAG 2.1.

97.6 Un taxi és accessible quan compleix les condicions de l'apartat 8.2 de l'annex 4a. Els municipis que tinguin servei de taxi han de disposar-ne d'accessibles segons la proporció mínima següent:

a) Municipis de fins a 5.000 habitants: 1 taxi accessible

b) Municipis de 5.000 a 10.000 habitants: 2 taxis accessibles

c) Municipis de 10.000 a 20.000 habitants: 3 taxis accessibles

d) Municipis de més de 20.000 habitants: 3 taxis accessibles els primers 20.000 habitants, i 1 taxi accessible més per a cada 15.000 habitants addicionals o fracció.

97.7 Quan la gestió de les llicències es faci de manera conjunta per a un àmbit territorial superior al municipi, s'ha de considerar el total dels habitants de l'àmbit territorial afectat. L'ens encarregat de la gestió ha de vetllar i, si escau, adoptar mesures perquè hi hagi un ús equitatiu del servei a tots els municipis que formen l'àmbit.

97.8 Els municipis o òrgans gestors, en cas d'àmbits supramunicipals, han de prendre les mesures adequades per tal que la xifra de taxis accessibles requerida s'aconsegueixi progressivament, de manera que, en un termini màxim de tres anys a partir de la data d'entrada en vigor d'aquest Codi, es disposi del total de taxis accessibles que correspongui. A aquest efecte s'ha de restringir la concessió de noves llicències i atorgar-les únicament als que siguin taxis accessibles fins que s'hagi assolit el percentatge previst, o adoptar mesures alternatives, com ara requerir el canvi a un vehicle accessible quan hi hagi un canvi de titularitat en la llicència.

97.9 Cada cinc anys s'ha de revisar l'adequació entre el nombre d'habitants i el nombre de taxis accessibles. Quan la gestió de les llicències sigui municipal, les mesures previstes per dotar el municipi del nombre adequat de taxis accessibles ha de formar part del Pla municipal d'accessibilitat, del Pla de mobilitat urbà o d'un pla sectorial específic que es pugui establir.

97.10 Les parades de taxis s'han de senyalitzar mitjançant el senyal corresponent del Reglament general de circulació. Quan estiguin separades d'un encreuament entre vies i no tinguin altres elements de referència, han de disposar d'una franja-guia d'encaminament de paviment tàctil direccional des de l'element guia de l'itinerari de vianants més proper fins a la vorada corresponent al punt de parada, segons les especificacions de l'apartat 3.5.8 de l'annex 2a.

97.11 Els taxistes han de facilitar l'accés al vehicle als usuaris amb discapacitat visual que utilitzin la targeta TAXI, de manera que s'han d'aturar en un lloc adequat i acompanyar-los fins al vehicle, si és necessari.

97.12 La contractació mitjançant telèfon, internet o aplicació mòbil d'un taxi accessible per part de les persones amb mobilitat reduïda no pot ser objecte de cap suplement de demanda anticipada. La targeta acreditativa de la discapacitat serveix de justificant en cas que se sol·liciti.

97.13 Les tarifes dels taxis accessibles han de ser les mateixes que les de la resta de taxis i no poden aplicar suplementes especials pel fet de ser-ho.

## Article 98. Transport adaptat

98.1 Els municipis de més de 50.000 habitants i els que siguin capital de comarca, independentment o associats, han de garantir el servei de transport adaptat que té per objecte el trasllat a serveis socials especialitzats d'atenció diürna de persones amb discapacitat o dependència.

98.2 El preu d'aquest servei no pot ser discriminatori o excoent per als seus usuaris potencials i cal preveure els mecanismes necessaris per garantir-ne l'accés a col·lectius en situació d'especial vulnerabilitat o en risc d'exclusió social.



CVE-DOGC-A-23333026-2023

98.3 La Generalitat ha d'establir les condicions generals d'aquest servei, en col·laboració amb els ens locals prestadors.

98.4 Els municipis de més de 50.000 habitants han d'establir un servei de transport adaptat de viatgers, individual i col·lectiu, complementari a l'anterior, que permeti el trasllat de persones amb discapacitat o dependència per efectuar altres activitats que en facilitin la integració.

98.5 Les comarques han de garantir subsidiàriament la prestació d'aquests serveis en els municipis que, per raó de la seva població, no estan obligats a prestar-los, i també han d'establir i coordinar els serveis de transport adaptat de viatgers d'àmbit supramunicipal.

## SECCIÓ TERCERA

### Transport ferroviari

#### Article 99. Estacions

99.1 Els espais exteriors adscrits a una estació han de complir les condicions següents:

a) Si l'estació suporta un trànsit de viatgers de 100.000 viatgers/any o inferior, han de complir les condicions tècniques d'itinerari de vianants accessibles o practicables segons les indicacions del capítol 2 per als espais urbanitzats.

b) Si l'estació suporta un trànsit de viatgers superior a 100.000 viatgers/any, han de complir les mateixes condicions que s'apliquin a l'estació.

99.2 A les estacions existents amb un volum anual de passatgers inferior al 20% de la mitjana de la línia s'admet que un itinerari sigui practicable quan es justifica la impossibilitat tècnica d'assolir un itinerari accessible sense efectuar-hi actuacions desproporcionades.

99.3 Els projectes de reforma d'estacions existents, en els quals per impossibilitat tècnica o perquè requereixen actuacions desproporcionades es justifica que algun element no assoleix les condicions tècniques que estableix aquest Codi, com ara la separació entre andana i vehicle de les estacions en corba, han d'incorporar tots els elements i procediments de millora de l'ús que sigui possible per tal d'ampliar al màxim el rang d'usuaris que poden utilitzar el mitjà de transport.

99.4 A les estacions existents que tinguin un paviment de relleu pronunciat, que no es distingeixi prou del paviment tàctil d'encaminament que descriu l'apartat 3.2 de l'annex 3c i sigui poc detectable per manca de contrast tàctil, mentre no s'efectuï una substitució del paviment general existent, es poden adoptar de manera transitòria encaminaments amb altres acabats, que siguin clarament detectables amb el bastó de mobilitat i millorin les condicions prèvies. Quan se substitueixi la pavimentació global de l'estació, els nous paviments han de complir les condicions d'aquest Codi per a obra nova.

99.5 Les propostes d'intervenció, les mesures de millora d'ús i les actuacions provisionals a què fan referència els apartats 3 i 4 anteriors, així com els informes que les justifiquen, s'han de traslladar a l'òrgan competent en matèria de promoció de l'accessibilitat de la Generalitat de Catalunya, el qual pot requerir al promotor que aporti altres valoracions, i també de les entitats més representatives de la discapacitat, i pot instar la rectificació de la proposta si considera que la solució no està justificada.

#### Article 100. Andanes

100.1 Als mitjans de transport ferroviari, quan hi ha diferència de nivell entre l'andana i l'entorn immediat, han d'estar connectats per mitjà d'un itinerari accessible.

100.2 Hi ha d'haver un itinerari accessible a l'andana que comunica totes les zones accessibles entre aquestes i amb el material mòbil que tingui aturada a l'andana quan aquest estigui destinat a passatgers.

100.3 Les andanes han de ser accessibles segons les especificacions de l'apartat 9 de l'annex 4a. Quan disposen d'una marquesina o zona coberta, aquests elements han de complir les condicions tècniques de l'apartat 2 de l'annex 4a.

100.4 Les andanes de nova construcció han d'evitar els traçats en corba i s'han de situar en zones de pendent baix, així com procurar que, en el tram de parada, ni el material mòbil ni l'andana tinguin pendents superiors al

CVE-DOGC-A-23333026-2023

2%, a fi de facilitar-hi l'accés a persones amb mobilitat reduïda i usuàries de cadira de rodes al vehicle. En cas de traçats que discorren per trama urbana, com el tramvia, el pendent longitudinal pot ser superior quan les rasants del recorregut justifiquen l'absència d'alternatives.

100.5 Els requisits de l'article 100.4 no s'apliquen en el tren cremallera ni en el funicular. En aquests casos, s'ha de preveure una zona específica que permeti l'embarcament de les persones amb mobilitat reduïda, convenientment senyalitzada amb el SIA.

100.6 Sempre que l'espai públic ho permeti, les andanes no han de compartir espai amb els itineraris de vianants que existeixin a l'entorn. No obstant això, el trajecte accessible que els dona accés ha de ser el més directe possible des de l'entorn immediat.

100.7 L'empresa o entitat gestora del servei és la responsable de proporcionar informació i facilitar la interacció amb màquines i noves tecnologies accessibles a les persones que no puguin utilitzar les seves instal·lacions amb autonomia.

#### Article 101. Accés al material mòbil

101.1 L'accés al material mòbil dels mitjans de transport ferroviari s'ha de fer des de l'andana, des d'un element afegit a l'andana o des d'una plataforma complementària, fixa o mòbil, instal·lada damunt l'andana.

101.2 En cas que sigui imprescindible l'ús d'elements mòbils davant la inviabilitat tècnica d'altres solucions, s'ha de disposar de protocols especials d'embarcament de les persones amb mobilitat reduïda assistit pel personal acreditat de l'operador, que utilitzi les plataformes elevadores verticals o les rampes ubicades al tren o a l'andana. En aquest cas, cal garantir que totes les estacions o tots els combois disposin dels productes de suport necessaris i que la presència de personal d'assistència, quan se sol·liciti el servei, sigui diligent i no excedeixi el marge de temps que el mateix operador determini en el seu reglament.

#### Article 102. Material mòbil

102.1 El material mòbil dels mitjans de transport ferroviari ha de complir les especificacions que descriu l'apartat 10 de l'annex 4a.

102.2 Els combois que prestin serveis en els quals s'admet passatge dempeus sense seient assignat:

- a) Han de disposar d'un nombre total de places assegudes no inferior al 15% de les places totals.
- b) Cada cotxe o vagó ha de tenir un percentatge mínim del 10% de places assegudes.

102.3 El percentatge que s'indica al punt a) de l'apartat anterior es pot reduir fins al 10% com a màxim en les línies de transport urbà o metropolità que habitualment tinguin una demanda alta de passatgers i que requereixin incrementar la capacitat dels combois.

102.4 El material mòbil existent en la data d'entrada en vigor d'aquest Codi es considera prou accessible sempre que reuneixi les condicions que estableix el Decret 135/1995; disposi d'un àmbit del tren que contingui els accessos, espais, elements i serveis accessibles que corresponguin, i adopti les millores que siguin possibles.

### SECCIÓ QUARTA

#### Transport aeri i marítim

#### Article 103. Instal·lacions aeroportuàries

103.1 Les instal·lacions aeroportuàries han de complir, com a edificis d'ús públic, les especificacions del capítol 3 i les que s'indiquen a continuació:

103.2 L'entitat gestora de l'aeroport ha de garantir la interconnexió mitjançant vies accessibles entre:

- a) Els terminals de transports públics metropolitans terrestres amb els edificis terminals de l'aeroport.
- b) Els aparcaments de vehicles d'ús públic en general i els punts d'arribada o sortida.

CVE-DOGC-A-23333026-2023

- c) Els punts d'arribada o sortida i les instal·lacions de facturació i recollida d'equipatge.
- d) Els diferents edificis terminals que puguin donar servei a l'aeroport.
- e) Els taulells de facturació i l'aeronau, quan la porta d'embarcament se situï al mateix nivell que la porta de l'aeronau i l'embarcament es faci a través de passarel·les telescòpiques.
- f) Entre les portes d'arribada i les sales de recollida d'equipatge.

103.3 Quan les portes d'embarcament i desembarcament no estiguin comunicades mitjançant passarel·les telescòpiques amb la porta de l'aeronau, o l'embarcament i el desembarcament es faci a nivell de la plataforma de l'aeroport, l'òrgan gestor de l'aeroport ha de proporcionar una ruta accessible a persones amb discapacitat entre la porta d'embarcament o desembarcament i l'aeronau o el terminal.

103.4 L'entitat gestora de l'aeroport ha de proporcionar:

- a) Infraestructures d'intercomunicació i de sol·licitud d'ajuda, accessibles per a totes les persones amb discapacitat, entre:
  - a1. Les places d'aparcament reservades per a persones amb discapacitat i els punts d'arribada o sortida.
  - a2. Els punts d'arribada o sortida i les organitzacions que han de prestar assistència.
- b) Sistemes de telecomunicació i informació accessibles als passatgers amb discapacitat auditiva, visual o intel·lectual en els mateixos termes i condicions que per a la resta dels passatgers. Quan aquesta informació no s'ajusti a les necessitats de comunicació d'una persona amb discapacitat a través dels mitjans utilitzats normalment per al públic en general, l'entitat gestora de l'aeroport, a petició del passatger, l'ha d'atendre de manera personalitzada i oferir-li tota la informació que necessiti.
- c) Fullets a disposició dels viatgers amb informació sobre les normes, facilitats o limitacions pròpies del transport de persones amb discapacitat, disponibles en formats accessibles segons la secció B de l'annex 5a i que segueixin les pautes per a la redacció de textos en Lectura Fàcil segons la norma UNE 153101.

103.5 En tots els àmbits d'ús públic d'un aeroport s'han de condicionar vies d'evacuació accessibles, suficients en nombre i en proporció amb la seva mida, en la mesura que la infraestructura ho permeti. En cas que no n'hi hagi, l'ens gestor de l'aeroport ha de proporcionar mesures d'assistència alternatives.

103.6 Els transportistes aeris i els seus agents autoritzats i els operadors turístics, a petició d'una persona amb discapacitat, han de prestar els serveis en les mateixes condicions econòmiques i d'informació que al públic en general, així com:

- a) Proporcionar informació relativa a les condicions d'acomodació a bord d'una aeronau, inclosa la informació relativa a la disponibilitat de seients, bucles magnètics individuals per a persones sordes amb audiòfons o implants coclears, substitució dels missatges de megafonia i/o vídeos de les mesures de seguretat i sortides d'emergència, lavabos accessibles, disponibilitat d'elements de suport al desplaçament a bord, disponibilitat d'emmagatzematge en cabina de cadires de rodes, incloses les elèctriques, disponibilitat de transport en cabina de gossos d'assistència acreditats i pla d'evacuació d'emergència, entre d'altres.
- b) Informar sobre les condicions d'accessibilitat dels aeroports de destinació a l'estranger.
- c) Disposar dels sistemes i els procediments de telecomunicació adients perquè les persones amb discapacitats sensorials o intel·lectuals puguin obtenir informació relativa als vols, fer reserves, rebre la confirmació d'un viatge i el document de transport corresponent. Quan alguna gestió relacionada amb les necessitats de les persones amb discapacitat requereixi utilitzar un canal de comunicació específic, l'ús d'aquest canal no pot estar gravat amb cap tarifa especial.
- d) Facilitar la informació escrita en format de comprensió fàcil que segueixi les pautes per a la redacció de textos en Lectura Fàcil segons la norma UNE 153101.

103.7 L'entitat gestora de l'aeroport ha de prendre les mesures necessàries per informar les persones amb discapacitat sobre com s'ha d'actuar en la realització d'un viatge, des del moment en què necessita informació relativa a un vol fins a la seva finalització, incloses la reserva i l'adquisició del bitllet, i l'arribada i els desplaçaments per l'interior de l'aeroport.

103.8 Els transportistes aeris han d'establir, en els manuals operatius respectius, els procediments detallats relatius al servei que s'hagi de donar a les persones amb discapacitat i els seus acompanyants.

103.9 La informació relativa al viatge ha d'estar integrada en els sistemes d'informació generalment utilitzats per tots els passatgers. S'han de proporcionar sistemes específics per a passatgers amb discapacitats auditives,

visuals o intel·lectuals.

#### Article 104. Transport marítim

104.1 Les estacions marítimes destinades a passatgers han de complir com a edificis d'ús públic amb les especificacions del capítol 3 i les que s'indiquen a continuació:

104.2 Les autoritats portuàries i les empreses navilieres han d'adoptar les mesures i han de disposar dels mitjans necessaris per garantir l'embarcament als vaixells a les persones amb discapacitat i els seus acompanyants, en condicions adequades de seguretat, d'acord amb les prescripcions de l'apartat 11 de l'annex 4a.

104.3 Els passadissos i els corredors que permetin els desplaçaments horitzontals dins el vaixell han d'estar dotats dels mitjans necessaris per superar les discontinuïtats en altura que suposin una impossibilitat de pas per a persones en cadires de rodes o que impliquin un perill per a persones amb discapacitat, o quan aquestes hagin d'utilitzar elements de suport en el desplaçament a bord, sempre que la utilització d'aquests mitjans no afecti la seguretat estructural del vaixell ni impliqui l'establiment d'obstacles en els recorreguts utilitzats per a les evacuacions en situacions d'emergència.

104.4 Els passadissos i els corredors han de tenir paviments no lliscants i estar degudament senyalitzats mitjançant sistemes lluminosos i acústics, que també poden senyalitzar els recorreguts i les portes de les sortides d'emergència.

104.5 A fi de garantir els desplaçaments verticals, i d'acord amb les característiques estructurals i la seguretat del vaixell, s'han d'instal·lar ascensors o plataformes elevadores verticals o inclinades que compleixin les mateixes característiques que s'exigeixen als edificis d'ús públic, segons el capítol 3.

104.6 Els vaixells han de tenir cabines i cambres higièniques accessibles en la mateixa proporció que s'estableix per a ús residencial públic al capítol 3 i amb les característiques que es defineixen a l'apartat 11.3 de l'annex 4a.

104.7 Els espais, les dependències i els serveis d'ús públic han de disposar d'itineraris, elements, àrees reservades per a usuaris en cadira de rodes, zones de descans, cambres higièniques d'ús públic, vestidors, mobiliari i vies d'evacuació accessibles per a persones amb discapacitat, segons l'annex 3c. Les àrees reservades han de preveure seients adjacents per als acompanyants i ancoratges per a les cadires de rodes quan el vaixell no sigui prou estable per garantir que no són necessaris.

104.8 La informació i la senyalització a bord ha de ser accessible per a persones amb discapacitat de visió, d'audició o intel·lectual, mitjançant missatges visuals i auditiu simultàniament, en pantalles audiovisuals o similar, i amb l'ús del Braille, de textos adaptats a Lectura Fàcil d'acord amb les pautes que preveu la norma UNE 153101 i de pictogrames que en facilitin la comprensió a tothom, d'acord amb el que disposa la secció B de l'annex 5a. La informació pregravada que s'ofereixi a través de pantalles de vídeo ha d'incloure el missatge en llengua de signes catalana. Els vaixells amb una capacitat superior a 500 passatgers han de disposar d'un plànol tàctil a prop de l'accés que identifiqui les diferents zones i dependències i de retolació amb Braille a les cabines.

104.9 Les companyies marítimes han de formar la tripulació d'acord amb els protocols que, a aquest efecte, estableixin els organismes competents per al tracte a les persones amb discapacitat, la seva assistència i auxili per als que la requereixin al llarg de tota la travessia, de manera especial a la cabina, als espais públics, als lavabos i, especialment, en les emergències i evacuacions. El que disposen els protocols esmentats s'ha d'incorporar a l'activitat laboral normal de la tripulació.

104.10 Els transportistes, els operadors marítics, els seus agents autoritzats i els operadors turístics han d'oferir un servei a les persones amb discapacitat en les mateixes condicions econòmiques i d'informació que al públic en general, d'acord amb l'article 89 d'aquest Codi. Quan l'absència d'alternatives requereix l'ús de canals de comunicació o productes específics, aquesta circumstància no pot suposar cap cost addicional per a les persones amb discapacitat respecte dels canals de comunicació i els productes disponibles per a la resta d'usuaris.

## CAPÍTOL 5

### Accessibilitat als productes

#### Article 105. Àmbit d'aplicació

Les prescripcions d'aquest capítol s'apliquen als productes que estiguin a l'abast del públic en general, bé per ser utilitzats directament, bé per ser adquirits per al consum.

#### Article 106. Condicions generals

106.1 Els productes que formen part de nous serveis, així com els nous productes que s'incorporen a serveis existents, han de complir les condicions d'aquest capítol des del moment en què es posen a disposició del públic.

106.2 L'aplicació dels preceptes d'aquest capítol en cap cas pot suposar un obstacle a la lliure circulació de béns i serveis en els termes que estableix la Unió Europea.

106.3 Els productes existents s'han de fer accessibles d'acord amb les condicions d'aquest capítol quan siguin objecte de reposició. En cas que formin part d'un servei de l'Administració pública, també s'han de fer accessibles en els terminis i la programació que preveu el seu pla d'accessibilitat.

106.4 Quan s'ofereixen productes a disposició del públic perquè es facin servir directament i, per les seves característiques, determinades condicions d'accessibilitat únicament s'assoleixin en algunes unitats, s'ha d'informar de quines són les unitats accessibles.

106.5 Els productes i serveis relacionats amb la maternitat i la criança han de tenir en compte les necessitats específiques de les dones amb discapacitats per llurs característiques anatòmiques, fisiològiques, culturals i psicosocials, per tal que puguin accedir amb normalitat a aquests productes i serveis.

106.6 A requeriment dels clients i usuaris amb discapacitat, les persones titulars de l'activitat han de proporcionar informació accessible sobre les característiques dels seus productes i la disponibilitat d'unitats accessibles.

106.7 Els serveis en què s'accepta el pagament amb targeta de crèdit han de disposar, com a mínim, d'un datàfon amb teclat físic, que compleixi condicions anàlogues a les que es defineixen per als teclats de les màquines expenedores a l'apartat 14.2 de l'annex 5a i garanteixi que les persones amb discapacitat visual puguin introduir el seu codi personal amb condicions de privacitat i seguretat. D'acord amb el punt 2 d'aquest article, aquesta condició s'aplica en els serveis existents en el moment d'efectuar la reposició dels datàfons.

#### Article 107. Productes d'ús públic als serveis públics

107.1 Els productes que formin part d'un servei públic, bé temporalment, bé permanentment, i que estiguin a disposició dels usuaris han de ser accessibles.

107.2 En els casos en què no es pugui garantir la plena accessibilitat del producte, l'administració, l'entitat o l'organisme públic competent ha de disposar de mitjans de suport i recursos substitutius per garantir que el servei prestat tingui la màxima accessibilitat possible i no discrimini ningú, mitjançant ajustos raonables.

#### Article 108. Manteniment i actualització de l'accessibilitat

108.1 Les administracions, els organismes i les entitats competents han de garantir el manteniment de l'accessibilitat dels productes a disposició del públic als serveis que gestionen, mitjançant mesures que impliquin revisions periòdiques. Les administracions públiques han d'incloure aquestes mesures en el pla de manteniment de l'accessibilitat corresponent.

108.2 Les administracions públiques també han de requerir el compliment de l'apartat anterior en els productes dels serveis dels quals hagin externalitzat la gestió.

108.3 En les revisions periòdiques dels productes s'han de tenir en compte els aspectes següents:

a) Aspectes relacionats amb l'accés, l'ús i la manipulació dels productes.

b) Aspectes relacionats amb la comunicació i la comprensió de la informació al servei del ciutadà, tenint en compte la seva adequació i compatibilitat amb les noves tecnologies i aplicacions en dispositius.

c) Aspectes relacionats amb la ubicació i la localització dels productes.

108.4 La periodicitat de les revisions dels productes a disposició del públic ha de quedar recollida en el pla de manteniment de l'accessibilitat corresponent a l'entorn del qual formin part, espai públic, edifici o servei.

108.5 Les actuacions de manteniment inclouen les modificacions, actualitzacions o substitucions d'unitats que siguin necessàries perquè els productes accessibles a disposició del públic compleixin en cada moment els criteris tècnics, de qualitat i de seguretat que la reglamentació sectorial i les normes UNE estableixin.

#### Article 109. Productes d'ús públic al territori

Les administracions competents són responsables de fer que el disseny i la ubicació dels productes a les vies i als espais lliures públics, en el nombre i les condicions que determini aquest Codi, reuneixin les condicions d'accessibilitat adequades per ser usables, comprensibles i segurs per a tothom.

#### Article 110. Mobiliari urbà permanent

110.1 Els bancs, les cabines telefòniques i les fonts públiques han de complir les condicions d'accessibilitat que indiquen els apartats 1, 2 i 3 de l'annex 5a. Quan estiguin connectats amb un itinerari accessible o practicable, cada grup d'elements ha de tenir com a mínim un 50% d'unitats accessibles.

110.2 Les bústies de correus, els parquímetres, els contenidors, les papereres, les pilones i les jardineres han de complir les condicions d'accessibilitat que descriuen l'apartat 9 de l'annex 2a i els apartats 4 i 5 de l'annex 5a.

110.3 La manipulació, el desplaçament o la substitució dels contenidors d'escombraries accessibles, quan es requereixi per buidar-los, s'ha d'efectuar amb prou cura i precisió perquè no minvin les condicions d'accessibilitat, de manera que la reposició sigui al lloc adequat i no s'incrementi la distància a la vorera quan estan a la calçada.

110.4 Els semàfors han de complir les condicions que indica l'apartat 6 de l'annex 5a. En cas que el senyal acústic s'activi mitjançant comandament de radiofreqüència a distància, l'ens local ha de proporcionar, sense cost, el comandament a les persones amb discapacitat visual que resideixin o treballin al municipi. L'ens local ha de preveure procediments de venda o préstec per proporcionar el comandament als visitants temporals que ho sol·licitin.

#### Article 111. Mobiliari urbà temporal

111.1 Les instal·lacions provisionals, els expositors i les terrasses a la via pública han de complir les condicions que indica l'apartat 9 de l'annex 5a i han de garantir la seguretat i l'absència d'obstacles als itineraris de vianants accessibles o practicables.

111.2 Els cartells informatius que es col·loquin a la via pública han de complir les condicions d'accessibilitat següents:

- a) La seva localització no pot envair l'itinerari de vianants accessible o practicable.
- b) La informació visual més rellevant que es facilita ha de ser accessible, segons la secció B de l'annex 5a.

#### Article 112. Productes a l'edificació

112.1 Les condicions d'accessibilitat que indica aquest article s'apliquen:

- a) A tots els serveis públics.
- b) A totes les àrees de servei i benzineres
- c) A la resta de serveis d'ús públic en els casos següents:
  - c1. Ús comercial i administratiu: quan l'establiment té més de 250 m<sup>2</sup> de superfície útil.
  - c2. Ús pública concurrència: quan l'establiment té una ocupació superior a 50 persones.

c3. Ús docent i sanitari i assistencial: quan l'establiment té més de 100 m<sup>2</sup> de superfície útil.

c3. Ús residencial públic i aparcament: quan l'establiment té més de 25 places.

112.2 Les màquines expenedores han de complir les especificacions de l'apartat 14 de l'annex 5a.

112.3 Els elements de senyalització i els panells informatius han de ser accessibles en el seu disseny i ubicació i han de garantir la informació més rellevant amb textos de lectura i comprensió fàcils, d'acord amb les pautes que preveu la norma UNE 153101, icones o pictogrames i rètols explicatius en Braille, segons escaigui, en tots els espais i entorns a disposició del públic. S'ha de prestar especial cura a la tipografia, les dimensions de la lletra i el contrast, segons les disposicions de l'annex 5a.

112.4 Les zones d'atenció al públic i les sales d'espera han de tenir taulells i mobiliari accessible, previsió d'espai per a les persones amb cadires de rodes i sistemes d'informació i senyalització que combinin missatges auditius, visuals i, si escau, informació tàctil per garantir que totes les persones la comprenen, segons les disposicions de l'annex 5a.

112.5 Els centres esportius han de disposar d'aparells accessibles, amb unes característiques i una ubicació apropiades, perquè els puguin utilitzar persones amb mobilitat reduïda, i en nombre adequat perquè s'ofereixi una oferta alternativa de serveis accessibles suficient.

112.6 Els porters automàtics, els videoporters i els punts de crida han de complir les condicions de comunicació que estableix l'annex 5a.

#### Article 113. Productes impresos

113.1 Cada administració pública és responsable de comprovar que els documents informatius i els impresos que posa a disposició del ciutadà —adreçats a fer sol·licituds, declaracions, al·legacions, recursos o qualsevol altra manifestació que vulgui fer davant de l'Administració— tinguin una versió accessible que compleixi els criteris de l'apartat 23 de l'annex 5a, i que la disponibilitat de documents en aquesta versió sigui com a mínim del 25% de les unitats a l'abast del públic.

113.2 Els carnets o les targetes que acreditin la condició d'usuari de serveis públics, amb una vigència superior a sis mesos, s'han d'identificar amb una lletra de dimensió i contrast adequats, i si l'usuari amb discapacitat visual ho sol·licita, també tindrà un tractament en Braille, segons l'apartat 23 de l'annex 5a.

#### Article 114. Contractes i notificacions

114.1 Els documents públics, com són els contractes, les autoritzacions o les notificacions, que emet l'Administració pública adreçats a usuaris amb discapacitats, es proporcionaran en format accessible i amb textos adaptats a Lectura Fàcil d'acord amb les pautes i les recomanacions que preveu la norma UNE 153101, quan la persona amb discapacitat ho sol·liciti.

114.2 En els casos en què el document inclogui un número de telèfon d'informació, s'ha d'acompanyar d'un número d'SMS, fax, aplicacions per a dispositius o adreça de correu electrònic, com a alternativa tecnològica accessible per a les persones amb discapacitat auditiva.

#### Article 115. Suports amb tecnologies de la informació i comunicació

115.1 El sector públic, així com les empreses, institucions o entitats privades que prestin serveis públics, sempre que com a mitjà de transmissió d'informació a disposició de la ciutadania en general, que utilitzin el suport DVD, continguts en línia, o altres sistemes similars mitjançant noves tecnologies o aplicacions per a dispositius, hi han d'incloure els sistemes d'audionavegació, audiodescripció, subtitulació i interpretació en llengua de signes catalana.

115.2 Els òrgans competents han de promocionar les pel·lícules estrangeres i nacionals que tinguin millors índexs de taquillatge o hagin rebut premis nacionals o internacionals, per tal que estiguin disponibles mitjançant suport DVD o sistemes anàlegs amb audiodescripció i subtitulació.

115.3 Els sistemes d'audiodescripció han de seguir les pautes de la norma UNE 153020:2005 audiodescripció per a persones amb discapacitat visual, o aquella que la substitueixi.

## Article 116. Productes de consum

116.1 Un producte es considera accessible quan compleix les condicions següents:

- a) Té un etiquetatge accessible adequat a les seves característiques, que permet identificar-lo, amb el nom i les informacions més rellevants.
- b) El seu disseny segueix els criteris de disseny universal, amb unes condicions d'ús i de seguretat apropiades per a qualsevol persona usuària.
- c) La informació addicional, instruccions o prospectes es poden consultar a internet, aplicacions per a dispositius i l'ús de noves tecnologies, amb continguts accessibles que compleixen les condicions dels apartats 25 i 26 de l'annex 5a.

116.2 Les empreses que comercialitzen un producte són responsables de garantir que es compleixin les condicions d'accessibilitat que se li apliquen.

116.3 Els productes farmacèutics i els productes perillosos han d'incorporar elements i sistemes d'informació perquè les persones cegues o sordcegues tinguin accés a les dades següents:

- a) A la identificació del producte, mitjançant informació en sistema Braille i iconografia de la seva denominació a l'envàs.
- b) A la data de caducitat, mitjançant informació en sistema Braille i iconografia a l'envàs o altres recursos alternatius que ofereixin la mateixa prestació.
- c) A les característiques principals del producte, com ara la seva composició i conservació, entre d'altres, mitjançant la consulta en format auditiu, a internet o mitjançant altres opcions que permetin les noves tecnologies amb la mateixa eficàcia, amb la sol·licitud prèvia de les entitats de persones amb discapacitat visual.

116.4 Les cadenes de supermercats i les empreses amb establiments alimentaris o mixtos, a totes les localitats on tinguin algun local de més de 250 m<sup>2</sup> de superfície útil d'ús públic, a sol·licitud d'una persona cega o d'un familiar seu han de garantir les condicions següents:

- a) Que com a mínim en un dels establiments de la localitat s'efectuï l'etiquetatge en Braille de la denominació i la data de caducitat dels productes peribles o que puguin ser objecte de confusió, mitjançant impressores o sistemes que permetin aquest etiquetatge en Braille al mateix establiment.
- b) Que els productes que venen per internet i subministren a domicili disposin igualment de l'etiquetatge en Braille que s'indica en el punt anterior.
- c) Que la difusió comercial que s'efectuï a internet o per altres mitjans informa, amb un format accessible, de quins són els locals que ofereixen la possibilitat d'etiquetar els productes en Braille.

116.5 Als municipis amb més de 50.000 habitants, cada barri es considera com un àmbit territorial diferent i s'assimila a una localitat pel que fa a l'aplicació de l'apartat anterior.

116.6 L'Administració de la Generalitat ha de desenvolupar, de manera progressiva, instruccions tècniques que incorporin els nous avenços tecnològics i determinin les especificacions, els terminis, les característiques i els criteris d'etiquetatge accessibles, i les pautes de disseny universal aplicables als productes en els diferents sectors comercials.

116.7 Els consumidors amb discapacitat visual i sordceguesa tenen dret a accedir en igualtat de condicions, amb autonomia, normalitat, senzillesa i immediatesa, a la mateixa informació sobre els productes de què disposen la resta de consumidors i usuaris en l'etiquetatge d'aquests. A aquest efecte, l'etiquetatge accessible ha de complir les condicions següents:

- a) Que ofereixi la màxima informació possible, equiparant el consumidor amb discapacitat amb la resta de consumidors.
- b) Que permeti que la informació s'obtingui de manera autònoma, ràpida, còmoda, directa i normalitzada, sense requerir grans coneixements tècnics ni un desplegament de mitjans tecnològics.
- c) Que no suposi cap cost addicional per al consumidor amb discapacitat.
- d) Que no suposi cap cost inassolible per a les empreses.
- e) Que les empreses obligades que ofereixen els serveis de venda electrònica incloguin, al lloc web respectiu,



l'opció que els productes adquirits per aquesta via es lliurin amb l'etiquetatge accessible.

116.8 El sistema arbitral de consum i els seus procediments i tràmits han de ser accessibles per a persones amb discapacitat.

116.9 Les oficines públiques i privades d'atenció al consumidor han d'adoptar mesures que facilitin l'accessibilitat a la comunicació per a les persones sordes que es comuniquin en llengua de signes i en la modalitat oral, amb els mitjans de suport suficients. Així mateix, han de tenir instal·lat un bucle magnètic al 20% dels taulells d'atenció al públic i el seu personal ha d'estar preparat per informar persones amb discapacitat de qualsevol mena, en el termini màxim de 3 anys des de l'entrada en vigor d'aquest Codi.

## CAPÍTOL 6

### Accessibilitat als serveis

#### SECCIÓ PRIMERA

##### Disposicions generals

#### Article 117. Àmbit d'aplicació

117.1 Les prescripcions d'aquest capítol s'apliquen a tot servei d'ús públic, de titularitat pública o privada, que es posi a disposició de les persones per ser contractat o gaudit d'una manera individual o col·lectiva, en qualsevol dels casos següents:

- a) Serveis d'ús públic ubicats en edificis de nova construcció.
- b) Serveis d'ús públic ubicats en establiments que siguin objecte de canvi d'ús o canvi d'activitat.
- c) Serveis d'ús públic que s'afegeixin i ampliïn l'oferta prèvia en establiments existents.
- d) Serveis d'ús públic existents en establiments que siguin objecte d'ampliació en superfície o nombre de places.
- e) Serveis d'ús públic existents: tramitació de la fitxa de condicions d'accessibilitat; mesures d'atenció a les persones amb discapacitat i de supressió de pràctiques que les restringeixin o penalitzin l'accés als serveis; programació d'activitats accessibles; adequació dels espais de treball; compliment de les condicions mínimes d'accessibilitat en els terminis que aquest Codi determina, i adequació dels serveis de les administracions públiques d'acord amb els seus plans d'accessibilitat.

117.2 Les prescripcions d'aquest capítol s'apliquen als mitjans materials i personals, les accions, els procediments i les activitats que tenen per objecte el subministrament o la prestació de serveis, així com la provisió de béns i productes.

117.3 Les prescripcions d'aquest capítol no s'apliquen:

- a) A les condicions pròpies de l'edificació en tot el que regula el capítol 3.
- b) Als serveis de transport que són objecte de regulació al capítol 4.

117.4 Els serveis que presten el sector públic (per mitjà de gestió pròpia o aliena) i les corporacions de dret públic i els que tenen per finalitat la provisió i la gestió dels subministraments elèctrics, d'aigua, de gas o de telecomunicacions, addicionalment a les condicions generals que s'apliquen a tots els serveis d'ús públics, han de complir les condicions específiques més exigents que aquest Codi estableix per als serveis públics.

#### Article 118. Condicions generals per a tots els serveis

118.1 Els serveis d'ús públic de nova creació han de complir les condicions d'accessibilitat que es determinen en aquest capítol des de la seva posada en marxa. Els productes destinats al públic que s'utilitzin en aquests serveis han de complir les condicions que corresponguin segons el capítol anterior.

CVE-DOGC-A-23333026-2023

118.2 L'aplicació dels preceptes d'aquest capítol en cap cas pot suposar un obstacle a la lliure circulació de béns i serveis en els termes que estableix la Unió Europea.

118.3 Els serveis d'ús públic existents han d'adoptar les condicions d'accessibilitat corresponents a un servei de nova creació quan amplii l'oferta amb noves prestacions, quan l'establiment sigui objecte d'ampliació o en els casos que preveu aquest capítol.

118.4 Els serveis d'ús públic dels edificis existents que presenten deficiències d'accessibilitat i que no tenen l'obligació d'esmenar-les d'acord amb els annexos 3d i 3e, han de complir les condicions que s'indiquen en els dos apartats anteriors, sempre que siguin compatibles amb les característiques funcionals de l'edificació. En la resta de condicions es pot aplicar el criteri d'exempció per manca d'efectivitat de l'adequació amb les mateixes pautes que estableix l'apartat 1.3 de l'annex 3d.

118.5 Els serveis d'ús públic han d'informar, en els seus canals de comunicació, de les condicions d'accessibilitat dels serveis principals i dels secundaris. En les situacions en què sigui convenient sintetitzar aquesta informació es consideren els termes següents:

a) Accessible: quan compleix íntegrament els paràmetres d'accessibilitat corresponents a un nou servei en un edifici de nova construcció.

b) Accessibilitat bàsica: quan presenta deficiències d'accessibilitat o prestacions inferiors que no impedeixen l'accés al servei. És el cas de les situacions següents:

b1. Quan conté zones o plantes no accessibles, però amb alternatives que permeten gaudir de tots els serveis als espais accessibles.

b2. Quan conté elements practicables (amb menys comoditat).

b3. Quan disposa dels elements accessibles propis del servei (places d'espectador i d'aparcament, entre d'altres), però en nombre inferior al que correspondria.

c) Parcialment accessible: quan alguns dels serveis principals o secundaris contenen barreres arquitectòniques o a la comunicació, però altres serveis principals són accessibles o presenten una accessibilitat bàsica.

d) No accessible: quan conté barreres que impedeixen que les persones amb discapacitat gaudeixin dels serveis principals.

118.6 Les administracions públiques, en l'àmbit de les seves competències, han d'adoptar els procediments adients de control i denúncia per supervisar que l'exercici del dret d'admissió no s'utilitzi, en cap cas, per impedir, restringir o condicionar l'accés d'alguna persona als serveis d'ús públic per raó de discapacitat, llevat de causa justificada per motius de seguretat, perquè suposa un risc per a la resta de persones usuàries o perquè no és viable un protocol de consentiment informat en què la persona amb discapacitat assumeixi la responsabilitat en cas de danys propis.

118.7 El sector públic, mitjançant les seves cartes de serveis o altres sistemes de gestió de la qualitat, les corporacions de dret públic i els proveïdors i prestadors de productes i serveis del sector privat que, d'acord amb la normativa vigent, estiguin obligats a informar els consumidors i usuaris dels seus drets i obligacions, han d'oferir aquesta informació en un format accessible, especialment quan ho requereixi una persona amb discapacitat.

## Article 119. Serveis públics

119.1 Les administracions, els organismes i les entitats públiques i privades que presten serveis públics n'han de garantir l'accessibilitat i establir mesures d'acció positiva perquè les persones amb discapacitats hi puguin accedir i gaudir-ne com la resta.

119.2 Els serveis públics existents que presten les administracions públiques han d'adoptar mesures per assolir les condicions que els corresponguin, d'acord amb les programacions i les prioritats dels seus plans d'accessibilitat. Igualment, han d'adoptar les mesures urgents que escaiguin i siguin justificades per atendre peticions d'usuaris del servei amb necessitat d'aquestes.

119.3 Quan el sector públic, una corporació de dret públic o una entitat prestadora de serveis públics no pugui garantir la plena accessibilitat d'un servei, atès l'abast de les mesures necessàries, ha de disposar dels protocols de gestió i dels elements auxiliars perquè el servei prestat tingui la plena accessibilitat possible en un termini no superior a 3 anys des de l'entrada en vigor d'aquest Codi.

119.4 La formació del personal de les administracions públiques que presta serveis d'atenció al ciutadà ha

CVE-DOGC-A-23333026-2023

d'incloure el coneixement de les diferents discapacitats i dels procediments i mitjans de suport per facilitar el tracte, la interacció i la comunicació. La programació i la prestació d'aquestes activitats formatives ha de preveure la participació de les entitats representatives de la discapacitat quan escaigui.

119.5 Els serveis públics han d'adoptar mesures per garantir la comunicació i permetre la participació i l'accés a la informació habitual de les persones amb discapacitat sensorial, intel·lectual i/o física mitjançant l'ús simultani de vies de comunicació diverses que compleixin els criteris que indica la secció B de l'annex 5a i l'adopció de les tecnologies que en millorin l'accessibilitat. Aquest aspecte és especialment rellevant en àmbits com el de la justícia i inclou la petició d'informacions, la tramitació de denúncies i la participació en les vistes.

119.6 Els serveis públics s'han d'identificar mitjançant una icona o símbol fàcilment reconeixible en el seu accés.

119.7 Els serveis públics que disposen de pàgines d'internet obertes al públic han d'informar de l'accessibilitat d'aquests serveis i de la de les seves dependències, instal·lacions i procediments.

119.8 Les pàgines web, aplicacions per a dispositius mòbils i altres productes i serveis mitjançant tecnologies de la informació i la comunicació que ofereixin els serveis públics han de complir les condicions que indiquen l'annex 5a d'aquest Codi i la norma UNE-EN 301549:2022, o la que la substitueixi, d'acord amb la Directiva (UE) 2016/2102 del Parlament Europeu i del Consell i la transposició feta pel Reial decret 112/2018, de 7 de setembre, sobre accessibilitat dels llocs web i aplicacions per a dispositius mòbils del sector públic, sens perjudici de la regulació que en faci l'òrgan competent en aquesta matèria a Catalunya.

#### Article 120. Serveis d'atenció directa al públic

120.1 Els serveis d'informació, orientació i atenció al públic presencials, telefònics o electrònics s'han de dissenyar i prestar de manera que la comunicació per a les persones amb discapacitat sigui accessible d'acord amb la secció B de l'annex 5a.

120.2 El personal d'atenció al públic, a requeriment de les persones amb discapacitat, ha de proporcionar informació en formats accessibles sobre els productes i serveis que s'ofereixen i ha de prestar orientació i suport als usuaris que necessitin i sol·licitin assistència per garantir-ne la igualtat d'oportunitats. Amb aquesta finalitat, els serveis han d'establir mesures i protocols d'atenció preferent a les persones amb discapacitat.

120.3 La formació del personal d'atenció al públic ha de desenvolupar i prioritzar els procediments i les actituds per oferir els serveis de manera inclusiva. Els formadors han de tenir el coneixement i l'experiència necessaris per instruir correctament aspectes com el tracte, la interacció i la comunicació amb les persones amb discapacitat. Aquesta formació la poden impartir entitats representatives del sector de la discapacitat, professionals i empreses i experts en la matèria.

120.4 Els assistents personals, mediadors comunicatius, intèrprets de llengua de signes, transcriptors o qualsevol altre professional que estigui prestant un servei de suport personal a una persona amb discapacitat en el desenvolupament de les activitats de la vida diària, ha de poder acompanyar la persona amb discapacitat als serveis d'atenció personal, tant mèdics com jurídics o altres, sempre que aquesta ho demani.

#### Article 121. Actes i esdeveniments públics

121.1 S'entén per actes i esdeveniments públics els que s'adrecen al públic o col·lectiu en general, com poden ser conferències, jornades, pregons, fires i altres de naturalesa similar.

121.2 Els actes i esdeveniments públics han d'incloure mesures d'accessibilitat, tant a l'escenari com a l'espai destinat al públic, i han d'utilitzar els mitjans de suport i les tecnologies adequades en funció del context que permetin la participació de totes les persones.

121.3 Tots els actes i esdeveniments públics organitzats pel sector públic i les corporacions de dret públic, i els actes i esdeveniments amb aforament superior a 100 places organitzats per entitats privades:

a) Han de preveure formularis de preinscripció o mitjans suficients perquè les persones amb discapacitat que hi vulguin assistir puguin exposar les seves necessitats amb antelació.

b) Han de proveir itineraris, places d'espectador, elements, productes de suport i mitjans de comunicació accessibles que s'adeqüin a la demanda real.

121.4 Els actes i els esdeveniments amb un aforament de 100 places o menys que organitzin entitats privades han de disposar d'un canal accessible per posar-se en contacte amb els organitzadors i informar-se de les

condicions d'accessibilitat existents.

121.5 Per determinar la demanda real, els formularis de preinscripció han de disposar d'espais o caselles destinats a indicar les necessitats específiques que pugui tenir la persona amb discapacitat. La preinscripció s'ha de presentar dins dels terminis que s'estableixin en cada cas.

121.6 Els actes i els esdeveniments públics amb un aforament superior a 500 persones, a més de les mesures necessàries per atendre la demanda real que s'hagi formulat anticipadament, han de disposar de les condicions següents:

- a) Sistema de subtitulació o transcripció simultània.
- b) Sistema d'audiodescripció en cas que sigui necessari en funció de la naturalesa o el contingut de l'acte.
- c) Itineraris i elements accessibles als escenaris o tarimes, sempre que no es puguin determinar les necessitats de les persones que hi hagin d'accedir o quan alguna d'aquestes ho requereixi.
- d) Espais reservats per als espectadors usuaris de cadires de rodes; seients reservats a prop dels accessos per a les persones amb problemes de mobilitat no usuàries de cadires de rodes, i places reservades per a persones amb discapacitats sensorials o intel·lectuals i els seus acompanyants respectius situades a les primeres files o en ubicacions adequades per facilitar-ne la visió i/o audició.
- e) En cas que el lloc on es faci l'acte o esdeveniment no disposi de serveis higiènic accessibles, s'han d'instal·lar cabines de WC portàtils accessibles, durant el temps que sigui necessari.

121.7 Els actes i esdeveniments públics amb un aforament superior a 1.000 persones i els organitzats pel sector públic amb un aforament superior a 500 persones, a més de les condicions que indica l'apartat anterior, han de disposar d'un servei d'interpretació en llengua de signes catalana i d'un servei d'acompanyament per a les persones amb discapacitat visual o altres discapacitats que ho requereixin.

121.8 Els actes i esdeveniments públics organitzats pel sector públic que s'emeten en directe a través d'internet o aplicacions per a dispositius mòbils han d'incloure serveis de subtitulació, audiodescripció i interpretació en llengua de signes catalana en els casos següents:

- a) Quan aquests serveis s'hagin sol·licitat prèviament a través dels formularis de preinscripció.
- b) Quan per la naturalesa de l'acte sigui previsible un seguiment en directe a través d'internet o les aplicacions per a dispositius mòbils de més de 500 persones.
- c) Quan tinguin continguts d'especial rellevància per a la salut o les persones amb discapacitat i es puguin seguir en directe a través d'internet o les aplicacions per a dispositius mòbils sense que s'hagi hagut de fer cap preinscripció prèvia.

## Article 122. Fitxa de condicions d'accessibilitat

122.1 Els establiments d'ús públic han de disposar d'una fitxa de condicions d'accessibilitat a disposició del públic en què es recullin les condicions concretes que han de reunir segons l'activitat autoritzada, que facilitin les actuacions de control i que permetin que la ciutadania disposi d'una informació adequada de les condicions d'accessibilitat que ha de reunir un local o servei determinat. Les característiques d'aquestes fitxes es descriuen a l'annex 6a.

122.2 Les fitxes de condicions d'accessibilitat han de portar el segell i/o la signatura de l'ens competent que autoritza l'activitat corresponent.

122.3 Totes les llicències ambientals o d'activitat que es trametin a partir de l'entrada en vigor d'aquest Codi s'han d'acompanyar de la fitxa corresponent, quan sigui preceptiu d'acord amb l'annex 6a.

122.4 Els establiments existents que, segons l'annex 6a, han de disposar de la fitxa de condicions d'accessibilitat disposen d'un termini d'un any des de l'entrada en vigor d'aquest Codi per tramitar-la. No obstant això, si efectuen obres de reforma abans del termini indicat, han de tramitar la fitxa conjuntament amb la llicència d'obres.

122.5 Els establiments obligats a disposar de la fitxa de condicions d'accessibilitat l'han de renovar conjuntament amb les llicències d'obres que comportin la modificació d'alguns dels seus continguts. En cas contrari, la sol·licitud de llicència ha de manifestar que les obres sol·licitades no modifiquen les condicions d'accessibilitat que indica la fitxa actual.

#### Article 123. Accessibilitat dels espais de treball

123.1 Les administracions públiques han d'adoptar les mesures corresponents perquè progressivament, d'acord amb els terminis que preveu el seu Pla d'accessibilitat, s'assoleixin el 100% dels espais de treball amb condicions adequades per admetre treballadors amb discapacitat en totes les tasques que ho permetin per les seves característiques. Addicionalment, han de desenvolupar mesures concretes per garantir que, en el termini de 2 anys des de l'entrada en vigor d'aquest Codi, els centres de treball públics tinguin almenys un 20% dels espais de treball amb aquestes condicions.

123.2 Les empreses, institucions o entitats privades que tinguin centres de treball amb 50 treballadors o més han de garantir almenys un 10% de llocs de treball accessibles en cada centre.

123.3 El percentatge al qual fa referència l'apartat anterior s'ha d'assolir:

- a) En el moment d'inici de l'activitat en tots els centres que la iniciïn amb posterioritat a l'entrada en vigor d'aquest Codi.
- b) En un termini no superior a 3 anys des de l'entrada en vigor d'aquest Codi als centres existents susceptibles d'ajustos raonables.

123.4 Un lloc de treball es considera accessible quan:

- a) El seu entorn funcional i els serveis complementaris que li corresponen, com ara cambra higiènica, menjador, sala de descans o vestidor, no contenen barreres i permeten que el treballador es desplaci autònomament i amb seguretat entre aquests i fins a l'accés des de la via pública i les places d'aparcament que tingui a disposició, si és el cas.
- b) Els programes i mitjans auxiliars que ha d'utilitzar al lloc de treball són accessibles.
- c) Les proves i entrevistes en els processos selectius reuneixen les condicions físiques i de comunicació adients per garantir a les persones amb discapacitat l'accés competitiu al lloc de treball en igualtat de condicions que la resta d'aspirants.

123.5 Els plans de formació de les empreses adreçats als seus treballadors han de tenir uns procediments de difusió accessibles i s'han d'executar amb les condicions d'accessibilitat adequades a les necessitats dels participants, d'acord amb els criteris que indica la secció B de l'annex 5a.

#### Article 124. Manteniment, actualització i acreditació de l'accessibilitat

124.1 L'entitat prestadora d'un servei d'ús públic ha de dur a terme el manteniment necessari perquè els elements que determinen l'accessibilitat física i de comunicació reuneixin, en tot moment, les condicions d'utilització adequades.

124.2 Els serveis públics han de tenir un pla de manteniment que inclogui una programació de revisions periòdiques i comprovi els aspectes següents:

- a) L'estat dels elements constructius, en especial el funcionament correcte dels dispositius i aparells mecànics i dels components abatibles o plegables.
- b) La mobilitat, incloent-hi l'accés i la circulació per l'interior dels espais, pel que fa a la gestió d'aquests i la comprovació que no hi hagi obstacles ni estiguin ocupats per elements que en redueixin o en limitin la funcionalitat.
- c) La localització dels serveis i els punts d'informació.
- d) La comunicació i la comprensió de la informació, bé mitjançant l'atenció directa a l'usuari, bé mitjançant material audiovisual, subtítolació, audiodescripció, servei d'interpretació en llengua de signes catalana, senyalística, plafons, documents Braille, informació web, aplicacions per a dispositius i noves tecnologies, segons l'annex 5a d'aquest Codi.
- e) L'ús, el funcionament i la disponibilitat dels productes accessibles que ofereixi el servei.

124.3 Els requisits de formació i capacitació del personal d'atenció al públic vers les necessitats que puguin presentar les persones amb discapacitat. Als serveis d'ús públic que no tenen consideració de servei públic s'han de programar revisions periòdiques anàlogues a les que s'estableixen per als serveis públics i definir-les

CVE-DOGC-A-23333026-2023

en un pla de manteniment, quan la superfície d'ús públic és superior a 500 m<sup>2</sup>. Als establiments amb superfície d'ús públic de 500 m<sup>2</sup> o inferior s'ha d'efectuar el manteniment adequat de l'accessibilitat i s'han de fer els controls dels aparells elevadors i altres dispositius mecànics, tot i que no es requereixi disposar d'un pla de manteniment.

124.4 Quan una activitat estigui subjecta a una declaració responsable o comunicació prèvia davant dels organismes competents perquè es pugui iniciar, els documents que han de subscriure les persones interessades han d'incloure l'acreditació del compliment d'aquest Codi.

124.5 Quan l'activitat estigui subjecta a l'autorització administrativa, l'administració competent ha de comprovar, amb caràcter previ a l'atorgament de l'autorització, que reuneix les condicions d'accessibilitat i no discriminació que estableix aquest Codi.

## SECCIÓ SEGONA

### Disposicions específiques

#### Article 125. Serveis ubicats en espais naturals

125.1 Els serveis que s'ofereixen a les platges i altres espais naturals, amb finalitat d'esbarjo, turisme, esport, docència o altres, tant de lliure accés com per a col·lectius determinats, han de tenir les condicions d'accessibilitat necessàries que siguin compatibles amb les característiques de l'entorn i de l'activitat.

125.2 Els serveis que indica l'apartat anterior que impliquen l'ús de vehicles o productes subministrats pel proveïdor, com ara bicicletes, embarcacions, globus i cadires de muntar a cavall, entre d'altres, han de tenir accessibles, com a mínim, el nombre següent:

- a) 1 element quan la capacitat del servei sigui de 25 usuaris simultanis o superior i inferior a 50.
- b) 2 elements quan la capacitat del servei sigui de 50 usuaris simultanis o superior i inferior a 100.
- c) El 2% d'aquests elements, amb un mínim de 2, sempre que la capacitat del servei sigui de 100 usuaris simultanis o superior.

125.3 Els espais naturals que disposin de punts d'atenció i informació al visitant i que ofereixin visites guiades han de preveure un servei d'acompanyament a les persones amb discapacitat visual que ho necessitin. En funció de l'organització i el personal destinat a l'atenció i la guia dels visitants, aquest servei es pot programar en franges horàries determinades i requerir cita prèvia o estar condicionat a la disponibilitat del personal si no s'ha reservat amb antelació.

125.4 Els plans d'accessibilitat dels espais naturals als quals fa referència l'article 45 de la Llei 13/2014, del 30 d'octubre, d'accessibilitat, han de tenir en compte les previsions d'aquest article i adoptar mesures que en facilitin el compliment.

#### Article 126. Serveis comercials

126.1 Als establiments que ofereixen serveis de tipus comercials, com ara venda o reparació de productes, serveis d'estètica, d'esbarjo, de missatgeria o altres similars, a més de les característiques exigibles a l'edificació d'acord amb el capítol 3, els expositors, taulells i altres elements de mobiliari s'han de distribuir de manera que respectin les condicions d'accessibilitat dels itineraris interiors i no obstaculitzin les amplades ni els espais de gir necessaris.

126.2 Als establiments que tenen una superfície útil de 100 m<sup>2</sup> o superior, els serveis que es presten al mateix establiment, bé amb intervenció del personal, bé en format d'autoservei, han de tenir accessibles com a mínim el 10% o fracció dels diferents tipus d'aparells, dispositius, cabines, mobiliari, taulells, caixes i altres elements necessaris per gaudir dels serveis oferts. Quan l'establiment té més d'una planta, el percentatge indicat s'ha de complir a cada planta.

126.3 Els establiments que tenen una superfície útil d'exposició i venda al públic de 500 m<sup>2</sup> o superior i els establiments que tenen més de cinc persones destinades a atendre el públic en un mateix torn, inclòs el personal de caixes, han de tenir personal que ofereixi suport i acompanyament a les persones amb discapacitat física o visual que vagin soles, quan sigui essencial perquè aquestes puguin adquirir els béns i productes o contractar els serveis de l'establiment.

126.4 Els establiments comercials amb una superfície útil d'exposició i venda al públic superior a 250 m<sup>2</sup> que disposen de carretons d'anar a comprar a disposició del públic, han de tenir un 4% d'unitats accessibles, amb un disseny, una capacitat i una ubicació adequades perquè els puguin utilitzar persones en cadira de rodes.

126.5 Les pàgines web i les aplicacions per a dispositius mòbils de les cadenes de supermercats i dels establiments alimentaris o mixtos que tinguin una superfície útil d'ús públic superior a 500 m<sup>2</sup>, que ofereixin la possibilitat d'efectuar la compra en línia i rebre els productes mitjançant repartiment a domicili, han de ser accessibles, d'acord amb les condicions dels apartats 25 i 26 de l'annex 5a, i assolir, com a mínim, el nivell de conformitat doble A (AA) d'accessibilitat de les pautes WCAG 2.1, en les situacions següents:

- a) Quan es tracti de pàgines o aplicacions de nova creació.
- b) Quan es modifiquin les pàgines o aplicacions existents.
- c) Quan es compleixin els terminis que indica l'apartat 4 de l'annex 6b per adaptar les pàgines i aplicacions existents.

#### Article 127. Serveis de caràcter financer i d'assegurances

127.1 El personal d'atenció al públic de les entitats financeres, bancàries i de crèdit i d'assegurances han de prestar orientació i suport als usuaris amb discapacitat, a petició d'aquests, en la realització de les gestions pròpies de la seva activitat, com ara emplenament de formularis, lectura de documents, acompanyament per l'interior de les oficines, agafar torn, utilitzar el caixer i altres de significació anàloga.

127.2 Els caixers automàtics, els dispensadors de diners en efectiu i altres aparells similars a disposició del públic per efectuar operacions o gestions, que pertanyin a entitats financeres o asseguradores, han de ser accessibles per a les persones amb discapacitats, segons l'apartat 14 de l'annex 5a.

127.3 Queda prohibit qualsevol disposició, criteri, decisió o pràctica de les entitats asseguradores i dels mediadors d'assegurances que consisteixi en la denegació d'accés a la contractació, l'establiment de procediments de contractació diferents dels utilitzats habitualment o la imposició de condicions més oneroses, per raó de discapacitat de la persona prenedora, assegurada o beneficiària de l'assegurança, llevat que estiguin fundades en causes justificades, proporcionades i raonables, que en tot cas s'han d'acreditar.

127.4 Les pàgines web i les aplicacions per a dispositius mòbils que permetin la realització d'operacions bancàries, contractacions o qualsevol altra mena de gestió o consulta respecte dels productes contractats en una oficina física han de ser accessibles, d'acord amb les condicions dels apartats 25 i 26 de l'annex 5a, i assolir, com a mínim, el nivell de conformitat doble A (AA) d'accessibilitat de les pautes WCAG 2.1, en les situacions següents:

- a) Quan es tracti de pàgines o aplicacions de nova creació.
- b) Quan es modifiquin les pàgines o aplicacions existents.
- c) Quan es compleixin els terminis que indica l'apartat 5 de l'annex 6b per adaptar les pàgines i aplicacions existents.

#### Article 128. Serveis relacionats amb el transport particular

128.1 Les empreses que ofereixin un servei de lloguer de vehicles sense conductor amb una flota de més de 100 vehicles, quan correspongui d'acord amb les condicions i els terminis que indica l'apartat 6 de l'annex 6b, han de disposar de vehicles amb les característiques següents:

- a) Vehicles amb capacitat per transportar persones no conductores amb mobilitat reduïda usuàries de cadira de rodes, que compleixin les condicions de la norma UNE 26494-2014.
- b) Vehicles adaptats per a persones conductores amb mobilitat reduïda, amb canvi automàtic i accionament manual de l'accelerador i el fre des del volant.

128.2 Els vehicles als quals fa referència l'apartat anterior s'han de comercialitzar en condicions d'igualtat amb la resta de vehicles equiparables i sense que suposi cap increment de cost per a la persona sol·licitant.

128.3 Les empreses han de preveure recursos i protocols per atendre la sol·licitud dels vehicles indicats sempre que es formuli, com a mínim, amb 48 hores d'anticipació.

CVE-DOGC-A-23333026-2023

128.4 Les empreses que ofereixin un servei de lloguer de vehicles amb conductor amb una flota de més de 50 vehicles han de complir les mateixes condicions que estableixen els apartats 128.1 i 128.2 anteriors pel que fa al nombre de vehicles amb capacitat per transportar persones no conductores amb mobilitat reduïda usuàries de cadira de rodes.

128.5 Les empreses de lloguer de vehicles amb conductor han de preveure recursos i protocols per atendre qualsevol sol·licitud dels vehicles que indica l'apartat anterior, sempre que es formuli amb un mínim de 24 hores d'anticipació, llevat que tots els vehicles amb capacitat per prestar el servei ja s'hagin contractat per cobrir aquesta mena de demanda.

128.6 Les empreses que ofereixin un servei de lloguer de vehicles, amb conductor o sense, els han de comercialitzar en condicions d'igualtat amb la resta de vehicles equiparables i sense que suposi cap increment de cost per a la persona sol·licitant que sigui titular d'un gos d'assistència.

128.7 El personal de les instal·lacions de venda al públic de gasolines i gasoils d'automoció en la modalitat d'autoservei ha d'atendre les persones conductores amb discapacitat i donar-los el suport que necessitin per subministrar carburant al seu vehicle o utilitzar altres serveis, sempre que, per si mateixes o amb l'ajut de les persones que les acompanyen, no els puguin fer efectius.

128.8 A fi de fer efectiu l'apartat anterior, les instal·lacions de venda al públic de gasolines i gasoils d'automoció han de tenir la presència a la instal·lació, com a mínim, d'una persona responsable dels serveis que s'hi presten, en les situacions següents:

a) Instal·lacions amb capacitat de subministrament simultani per a 8 vehicles o més: durant tot l'horari d'obertura.

b) Instal·lacions amb capacitat de subministrament simultani des de 4 vehicles fins a 7: durant tot l'horari d'obertura diürn, considerant com a tal la franja compresa entre les 7 h i les 22 h.

#### Article 129. Serveis de restauració

129.1 Els bars i restaurants amb una capacitat autoritzada superior a 100 places, incloses les terrasses ubicades a l'interior del recinte i excloses les terrasses ubicades a l'espai públic, han de complir les condicions següents:

a) Una barra accessible que compleixi les condicions de l'apartat 10 de l'annex 5a. Si l'establiment disposa de barres interiors i exteriors, com a mínim una de cada tipus ha de complir les condicions indicades.

129.2 Els bars i restaurants amb una capacitat autoritzada superior a 50 places, incloses les terrasses ubicades a l'interior del recinte i excloses les terrasses ubicades a l'espai públic, han de complir les condicions següents:

a) Un nombre de taules accessibles del 20% o superior de les taules totals, tant a l'interior com a l'exterior. Les taules accessibles han de complir les condicions de l'apartat 11 de l'annex 5a.

b) Un percentatge de taules rodones no inferior al 10% a les zones amb 8 taules o més que facilitin la comunicació visual, especialment per a persones amb discapacitat auditiva, amb un diàmetre mínim de 60 cm si es destinen a bar o cafeteria i de 120 cm si són per servir-hi menjar.

c) Els percentatges que s'indiquen als punts a) i b) s'han de considerar separatament pel que fa a les zones interiors i a les exteriors, si n'hi ha.

d) Un seient per cada 50 places o fracció, amb accessoris per a persones d'estatura baixa o nens que els permeti situar-se a la mateixa altura que la resta de persones assegudes a la taula.

e) Un percentatge de seients amb una amplada mínima de 50 cm, adequada per a persones de talla gran, no inferior al 10%.

f) Un exemplar de la carta permanent en sistema Braille.

g) S'eximeix del compliment del punt f) anterior als establiments amb capacitat autoritzada de 100 places o inferior que disposen d'un sistema, mitjançant l'ús de dispositius mòbils o noves tecnologies, que permet que la clientela accedeixi a tota la informació de la carta permanent en format auditiu.

129.3 Els bars i restaurants amb una capacitat autoritzada de 50 places o inferior, incloses les ubicades en terrasses a l'exterior, han de tenir accessibles com a mínim el 10% de les taules interiors i exteriors.

129.4 Els bars i restaurants que disposen de televisió han d'activar la subtitulació quan algun client ho demani.



CVE-DOGC-A-23333026-2023

129.5 Les empreses que facin formació adreçada al personal d'establiments de restauració han de proporcionar informació en accessibilitat i atenció adequada vers les persones amb discapacitat, amb al·lèrgies o amb intoleràncies alimentàries.

#### Article 130. Serveis relacionats amb l'allotjament turístic

130.1 Les activitats i els serveis complementaris que s'ofereixen als establiments d'ús residencial públic, bé les mateixes instal·lacions, bé mitjançant excursions opcionals, han de reunir les condicions d'accessibilitat que s'estableixen en aquest capítol per a activitats i serveis similars.

130.2 Les guies turístiques de caràcter oficial, en qualsevol suport, han d'informar fidedignament de les condicions d'accessibilitat, arquitectòniques i de comunicació dels establiments, serveis i destinacions turístiques que s'hi indiquen.

130.3 Les pàgines web i les aplicacions per a dispositius mòbils de les cadenes hoteleres i establiments amb capacitat superior a 100 places, que permetin la contractació d'allotjaments i serveis en línia, han de ser accessibles, d'acord amb les condicions dels apartats 25 i 26 de l'annex 5a, i assolir, com a mínim, el nivell de conformitat doble A (AA) d'accessibilitat de les pautes WCAG 2.1, en les situacions següents:

- a) Quan es tracti de pàgines o aplicacions de nova creació.
- b) Quan es modifiquin les pàgines o aplicacions existents.
- c) Quan es compleixin els terminis que indica l'apartat 7 de l'annex 6b per adaptar les pàgines i aplicacions existents.

130.4 Les pàgines web i les aplicacions per a dispositius mòbils a les quals fa referència l'apartat anterior han de permetre la contractació dels allotjaments accessibles amb procediments similars als habilitats per contractar la resta d'allotjaments.

130.5 Els establiments d'ús residencial públic han d'informar, als canals de contractació, de les condicions d'accessibilitat dels seus serveis, amb el detall suficient perquè les persones tinguin un coneixement adequat del servei que contracten.

#### Article 131. Serveis relacionats amb el patrimoni i la promoció cultural: biblioteques, museus, equipaments d'arts visuals i similars

131.1 Els òrgans competents han de garantir que en les activitats i els esdeveniments culturals, així com en les exposicions, l'arquitectura efímera i els serveis i productes destinats a aquest efecte, s'apliquin els criteris d'accessibilitat que especifica l'annex 5a.

131.2 Els museus inclosos en la xarxa de museus, els equipaments d'arts visuals inclosos en el Sistema Públic d'Equipaments d'Arts Visuals de Catalunya, les biblioteques, els arxius i, en general, tots els establiments i serveis culturals de naturalesa similar a disposició del públic han d'elaborar i posar en pràctica un pla d'accessibilitat que, addicionalment a les mesures referents al mateix edifici i la relació amb el seu entorn, inclogui l'accessibilitat dels serveis que ofereix i els continguts.

131.3 En l'apartat referent a les condicions de l'edifici i la relació amb l'entorn, el pla d'accessibilitat:

- a) N'ha de diagnosticar les deficiències i identificar les actuacions prioritàries.
- b) Quan l'establiment conté zones amb deficiències d'accessibilitat i mentre no es resolguin, ha d'establir criteris que prioritzin l'ús i la programació d'activitats a les zones més accessibles.
- c) En els casos en què la reforma dels edificis o espais sigui competència d'alguna administració pública, un cop se n'hagin identificat les prioritats, ha de fer referència al pla d'accessibilitat d'aquesta perquè les reculli, integri i programi d'acord amb el seu conjunt d'actuacions.

131.4 A l'apartat referent als serveis i continguts, el pla d'accessibilitat ha de preveure, com a mínim, els aspectes següents:

- a) El tipus de suport que s'oferirà a les persones amb discapacitat.
- b) Les mesures necessàries per garantir l'accessibilitat de les activitats que es programin i una mostra representativa dels diferents continguts que s'exposin.

CVE-DOGC-A-23333026-2023

c) Les previsions de formació del personal, tant pel que fa a les tècniques d'acompanyament i d'informació general, si s'ofereixen visites guiades, en l'ús de les tecnologies i els recursos per a persones amb discapacitat sensorial, com ara l'audiodescripció, la comunicació en llengua de signes catalana i els equips portàtils d'emissora de freqüència modulada (FM) o d'audiofreqüència per bucle magnètic.

d) Un calendari d'implantació de les mesures que contingui.

131.5 Per garantir l'accessibilitat dels continguts, el pla d'accessibilitat ha de determinar quins són els recursos més adequats en funció de les característiques de cada instal·lació o activitat, esdeveniment, exposició, arquitectura efímera, servei o producte analitzat. Aquests recursos han de complir les condicions que es desenvolupen a la secció B de l'annex 5a i són:

a) Plànols tactovisuals que facilitin la ubicació dels visitants, el coneixement de l'espai i l'orientació per al mateix. En funció de les necessitats, poden incorporar sistemes d'informació digital que s'activen en tocar àrees sensibles del plànol i verbalitzin informació rellevant de la zona explorada.

b) Maquetes tactovisuals, en cas d'edificis arquitectònicament rellevants, que permetin que la persona amb discapacitat visual tingui coneixement del conjunt edificat i dels elements arquitectònics representats, mitjançant el suport tàctil.

c) Una selecció de peces singulars o reproduccions fidels d'aquestes, exposades fora de la vitrina i a l'abast dels visitants, que es puguin tocar i permetin que la persona amb discapacitat visual obtingui una percepció de conjunt de la peça mitjançant el suport tàctil.

d) Audioguies descriptives, videoquies, videoquies de llengua de signes i guies multimèdia accessibles.

e) Fulletons amb Braille, lletra ampliada, textos adaptats a Lectura Fàcil que segueixin les pautes de la norma UNE 153101 amb iconografies comprensibles, codis QR que enllacin amb pàgines que ofereixin la informació amb modalitat auditiva o altres anàlegs.

f) Servei de visites guiades per a persones amb discapacitat sensorial, visual i auditiva.

g) Instal·lacions multimèdia accessibles que permetin que la persona amb discapacitat física conegui i gaudeixi de les parts del recorregut que, en edificis objecte de protecció i per motius justificats, no es puguin fer accessibles, així com de les obres que no es puguin traslladar a altres zones accessibles perquè quedarien descontextualitzades.

131.6 Els museus, per tal de poder ser inscrits en el Registre de Museus de Catalunya, han de disposar del pla d'accessibilitat.

131.7 Els museus ja inscrits en el Registre de Museus de Catalunya en el moment de l'entrada en vigor d'aquest Codi s'han de dotar d'un pla d'accessibilitat en un termini màxim de 2 anys en els casos següents:

a) Tots els que siguin de titularitat pública.

b) Els que siguin de titularitat privada i tinguin una superfície útil d'ús públic superior als 200 m<sup>2</sup>.

131.8 Els museus que vulguin accedir a una subvenció pública han de disposar del pla d'accessibilitat, sigui quina en sigui la superfície, a partir dels terminis a què fa referència l'apartat anterior.

131.9 Els equipaments d'arts visuals, en el moment d'inscriure's en el Sistema Públic d'Equipaments d'Arts Visuals de Catalunya, tindran un termini màxim per disposar del pla d'accessibilitat, determinat pel Pla d'accessibilitat de museus i equipaments d'art de Catalunya, d'acord amb els paràmetres de classificació del Sistema Públic d'Equipaments d'Arts Visuals de Catalunya.

131.10 Els equipaments d'arts visuals que vulguin accedir a una subvenció pública han de disposar del pla d'accessibilitat a partir dels terminis a què fa referència el punt anterior.

131.11 Els equipaments d'arts visuals que formen part del Sistema Públic d'Equipaments d'Arts Visuals de Catalunya han de preveure un percentatge d'activitats inclusives dins de la seva programació anual d'activitats adreçades al públic.

131.12 Les biblioteques que formen part del Sistema de Lectura Pública de Catalunya han de complir les mesures d'accessibilitat que desenvolupa l'annex 5a i, com a mínim, han d'oferir a disposició del públic:

a) Biblioteques públiques de titularitat pública ubicades a municipis de 5.000 habitants o més:

a1. Un ordinador amb lector de pantalla i magnificador de pantalla; un sistema d'OCR amb síntesi de veu i amb un dispositiu de captura de textos (tauleta, telefonia mòbil o escàner, entre d'altres) que en permeti la lectura;

CVE-DOGC-A-23333026-2023

una lupa televisió i una lupa electrònica.

a2. Materials adaptats en diferents formats, com ara Lectura Fàcil, audiollibres, pictogrames, llengua de signes catalana, lletra ampliada o Braille.

a3. Un percentatge d'activitats inclusives dins de la seva programació anual d'activitats adreçades al públic, com són clubs de lectura, contacontes o cursos i tallers.

b) Biblioteques públiques de titularitat pública ubicades a municipis de menys de 5.000 habitants:

b1. Un ordinador amb lector de pantalla i magnificador de pantalla; un sistema d'OCR amb síntesi de veu i amb un dispositiu de captura de textos (tauleta, telefonia mòbil o escàner, entre d'altres) que en permeti la lectura, i una lupa electrònica.

b2. Materials adaptats en diferents formats, com ara Lectura Fàcil, audiollibres, pictogrames, llengua de signes catalana o Braille.

131.13 Als serveis en què s'ofereixin visites guiades en grup, no es pot impedir la presència d'una persona per motius de discapacitat, llevat que aquesta discapacitat li pugui suposar una situació de risc manifest per les característiques de la visita.

131.14 En cas que s'impeixi la seva participació en una visita guiada pel supòsit que s'indica a l'apartat anterior, les persones responsables de l'activitat li han de denegar per escrit, en què es motivin raonadament les causes de la negativa i s'informi la persona amb discapacitat dels drets que l'assisteixen per presentar, si escau, una queixa o reclamació davant d'aquesta decisió.

131.15 Els serveis culturals que inclouen visites guiades han d'oferir un sistema d'emissora de freqüència modulada (FM), que estigui convenientment senyalitzat al taulell de recepció. Quan el contingut ho permeti, es poden proveir altres sistemes alternatius, com ara un fulletó que contingui les mateixes informacions que es donen oralment, o sistemes mitjançant altres tecnologies disponibles que facilitin aquesta informació. Les visites guiades de grups que ofereixen empreses externes i tenen caràcter periòdic han de complir aquestes mateixes condicions quan se sol·liciten anticipadament.

Article 132. Serveis relacionats amb la protecció, la conservació i la difusió del patrimoni cultural i natural

132.1 Els plans per a la conservació i la restauració dels béns constitutius del patrimoni cultural que desenvolupi l'Administració han d'incloure les condicions d'accessibilitat dels continguts per a persones amb discapacitat, d'acord amb els criteris que desenvolupen els articles 131.4 i 131.5.

132.2 La inclusió en l'inventari de béns culturals d'interès nacional o béns culturals d'interès local, efectuada d'acord amb el que estableix la legislació sectorial aplicable, no ha d'impedir per si mateixa la realització d'actuacions d'accessibilitat en aquesta mena de béns, sempre que aquests siguin susceptibles d'ajustos raonables i preservin les característiques que en van motivar la protecció com a bé cultural d'interès nacional o bé cultural d'interès local.

132.3 Els serveis de visites en general, i per a reserves naturals, parcs naturals i espais i edificis d'interès cultural, s'han de dissenyar de manera que tant els recorreguts com el subministrament d'informació als visitants, incloses les aules de coneixement i els punts d'informació, tinguin les màximes condicions d'accessibilitat possibles, mitjançant els elements de suport, els sistemes de comunicació i les tecnologies adients. Els criteris que desenvolupa l'article 133 són d'igual aplicació en els espais i edificis considerats de patrimoni natural, arquitectònic i cultural, i en les exposicions i mostres de caràcter temporal que hi dugui a terme l'Administració pública.

132.4 S'ha de facilitar l'accés a informació tàctil a les persones amb discapacitat visual sempre que el contacte aporti valor específic i no suposi cap risc per a la integritat de l'element que s'ha de tocar o sigui raonadament perjudicial per a la seva conservació.

Article 133. Serveis relacionats amb les arts escèniques i el cinema

133.1 Els teatres, cinemes, sales multifuncionals i altres establiments que ofereixin representacions escèniques, musicals, projeccions cinematogràfiques o anàlogues, addicionalment a les condicions d'edificació que els corresponguin d'acord amb el capítol 3, han de tenir els recursos necessaris que els permetin oferir espectacles o sessions amb audiodescripció i subtitulació, d'acord amb les previsions dels plans d'accessibilitat per a les arts escèniques i per al sector del cinema.

CVE-DOGC-A-23333026-2023

133.2 El Pla d'accessibilitat per a les arts escèniques i el Pla d'accessibilitat per al sector del cinema els han d'elaborar el departament competent en matèria de cultura de la Generalitat de Catalunya conjuntament amb els agents implicats dels sectors corresponents, tant de titularitat pública com privada.

133.3 El Pla d'accessibilitat per a les arts escèniques ha de definir:

- a) Els àmbits territorials de planificació.
- b) El percentatge mínim anual de les representacions que s'han d'oferir amb audiodescripció per cada àmbit territorial.
- c) El percentatge mínim anual de les representacions que s'han d'oferir amb subtitulació per cada àmbit territorial.
- d) Els establiments d'actuació prioritària per eliminar barreres existents, atesa la seva rellevància territorial i la manca d'alternatives properes en què es puguin oferir espectacles accessibles.
- e) Els terminis perquè els establiments que s'identifiquen en el punt anterior tinguin, com a mínim, un accés i una cambra higiènica sense barreres, places d'espectador accessibles i el nombre de sales que s'estableixi amb bucle magnètic o amb un altre sistema que ofereixi prestacions anàlogues.
- f) Les mesures per facilitar l'accés als espectacles i concerts itinerants.
- g) Els mecanismes de gestió i seguiment en cada àmbit territorial de planificació.

133.4 El Pla d'accessibilitat per al sector del cinema ha de definir:

- a) Els àmbits territorials de planificació.
- b) El percentatge mínim setmanal o mensual de les sessions que s'han d'oferir amb audiodescripció per cada àmbit territorial, en funció de l'oferta de pel·lícules que distribuïdors i productors tinguin disponibles amb aquest contingut.
- c) El percentatge mínim setmanal o mensual de les sessions que s'han d'oferir amb subtitulació per cada àmbit territorial, en funció de l'oferta de pel·lícules que distribuïdors i productors tinguin disponibles amb aquest contingut.
- d) Els establiments d'actuació prioritària per eliminar barreres existents, atesa la seva rellevància territorial i la manca d'alternatives properes en què es puguin oferir espectacles accessibles.
- e) Els terminis perquè els establiments que s'identifiquen en el punt anterior tinguin, com a mínim, un accés i una cambra higiènica sense barreres, places d'espectador accessibles i un percentatge superior al 10% de la sala amb bucle magnètic o amb un altre sistema que ofereixi prestacions anàlogues.
- f) Els mecanismes de gestió i seguiment en cada àmbit territorial de planificació.

133.5 En cadascun dels àmbits territorials que estableix el Pla d'accessibilitat per a les arts escèniques, la programació anual ha de concretar els establiments, els espectacles i les sessions que ofereixen els continguts accessibles, que abastin la majoria de gèneres, amb una distribució homogènia en el calendari i que incloguin representacions dels espectacles rellevants. S'entenen com a espectacles rellevants aquells amb una oferta de localitats més elevada tenint en compte el nombre total de representacions que es preveuen en la programació anual.

133.6 En cadascun dels àmbits territorials que estableix el Pla d'accessibilitat per al sector del cinema, la programació setmanal o mensual ha de concretar els establiments, les pel·lícules i les sessions que ofereixen els continguts accessibles, els quals s'han de programar de manera que al llarg de l'any es cobreixi la diversitat de gèneres cinematogràfics.

133.7 L'oferta d'audiodescripció i de subtitulació no ha de coincidir necessàriament en una mateixa sessió o espectacle i s'ha de programar, preferentment, en els establiments que compleixen les condicions d'accessibilitat a l'edificació.

133.8 La informació al públic sobre la programació de la temporada ha d'indicar quins són els espectacles i les sessions amb continguts accessibles i especificar quins sistemes utilitzen.

133.9 Les sessions de teatre amb audiodescripció de les obres que es programin per a 2 mesos o més han de disposar de programes de mà en Braille.

133.10 El Pla d'accessibilitat s'ha de revisar, com a mínim, cada quatre anys per millorar o adequar el percentatge d'espectacles i sessions amb continguts accessibles, així com la resta de condicions d'accessibilitat

CVE-DOGC-A-23333026-2023

dels establiments. El departament competent en matèria de cultura de la Generalitat de Catalunya ha de vetllar pel compliment d'aquests plans.

133.11 Els establiments existents no considerats d'actuació prioritària s'han de fer accessibles progressivament quan es produeixin els supòsits que preveu el capítol 3 d'aquest Codi.

133.12 Els teatres, cinemes, sales multifuncionals i altres establiments que ofereixin representacions escèniques, musicals, projeccions cinematogràfiques o anàlogues han d'informar, a les seves pàgines web i a la resta de mitjans d'informació i difusió, de les seves condicions d'accessibilitat. Els programes de mà han d'estar disponibles en format accessible al web de l'establiment.

133.13 Les condicions que s'han d'informar són: l'accés, el nombre i la posició de les places d'espectador accessibles i les zones amb sistema de bucle magnètic o amb altres sistemes que ofereixin prestacions anàlogues.

133.14 Els diferents canals de venda d'entrades han d'informar de la disponibilitat de localitats, numerades o no, per als espectadors amb discapacitat i dels sistemes d'accessibilitat de què disposen, i permetre la compra d'aquestes places.

133.15 Les pàgines web i les aplicacions per a dispositius mòbils dels establiments o agrupacions d'establiments han de ser accessibles, d'acord amb les condicions dels apartats 25 i 26 de l'annex 5a; assolir, com a mínim, el nivell de conformitat doble A (AA) d'accessibilitat de les pautes WCAG 2.1, i proveir la informació que indiquen els apartats anteriors, en les situacions següents:

- a) Quan es tracti de pàgines o aplicacions de nova creació.
- b) Quan es modifiquin les pàgines o aplicacions existents.
- c) Quan es compleixin els terminis que indica l'apartat 3 de l'annex 6b per adaptar les pàgines i les aplicacions existents.

133.16 Les persones amb discapacitat visual acreditada han de tenir preferència d'accés a les zones habilitades amb els sistemes d'audiodescripció en cas que aquests sistemes no cobreixin tota la sala.

133.17 Les persones amb discapacitat auditiva acreditada han de tenir preferència d'accés a les zones habilitades amb subtítolació i a les zones dotades amb bucle magnètic o amb un altre sistema que ofereixi prestacions anàlogues.

133.18 En els casos en què les persones amb discapacitat tenen preferència d'accés a les localitats més adequades a les seves necessitats, el prestador del servei pot sol·licitar la targeta acreditativa de la discapacitat a la persona que faci ús de l'assignació preferent, i aquesta li ha de lliurar. Les persones acompanyants poden adquirir les places adjacents quan es compren conjuntament.

133.19 Quan les localitats accessibles estiguin situades únicament a les zones preferents, aquestes localitats s'han d'oferir a les persones amb discapacitat a un preu que no superi la mitjana de les diferents tarifes existents per a aquella sessió.

133.20 Les determinacions d'aquest article també s'apliquen als espais a l'aire lliure que s'habiliten temporalment per oferir representacions teatrals, activitats de cinema a la fresca i altres de similars.

133.21 Les administracions públiques, en col·laboració amb els teatres, sales multifuncionals i altres establiments que ofereixin representacions escèniques, musicals o anàlogues, han de promoure els espectacles inclusivament, així com les activitats complementàries, que facilitin l'aproximació de col·lectius específics a les arts escèniques.

## Article 134. Serveis esportius

134.1 Els serveis que s'ofereixen en sales de gimnàstica i d'activitats dirigides, i en establiments d'ús esportiu que tenen una superfície útil de 250 m<sup>2</sup> o superior, han de reunir les condicions següents:

- a) Quan contenen aparells d'exercici, com a mínim un aparell de cada tipologia que no requereixi l'ús de les extremitats inferiors ha de ser accessible per a les persones usuàries de cadira de rodes, entenent com a tal el que està adjacent a un itinerari accessible i disposa d'un espai lateral de transferència. El conjunt d'aparells d'exercici accessibles ha de representar un percentatge no inferior al 10% respecte del total d'aparells a disposició dels clients.
- b) Com a mínim el 10% de les activitats dirigides que es programin en els espais multifuncionals han de poder

CVE-DOGC-A-23333026-2023

ser accessibles, entenent com a tals les que, amb algunes adaptacions, puguin seguir persones amb discapacitat física. Els panells informatius han d'informar de les activitats que reuneixen aquestes característiques.

c) Els espais multifuncionals que acullen activitats dirigides han de disposar de sistemes d'accessibilitat a la comunicació per facilitar que les persones sordes o amb altres discapacitats que ho requereixin gaudeixin de les diferents activitats que es realitzin.

d) Quan s'ofereixen aparells dotats amb sistemes de programació digital per part de la persona usuària, com a mínim un de cada tipologia i grup ha de ser accessible per a les persones amb discapacitat visual.

e) Els serveis ha de tenir monitors/ores amb formació adequada i coneixement dels aparells accessibles i dels productes de suport disponibles per a les persones amb discapacitat als diferents espais (sales de gimnàstica, piscina i sauna, entre d'altres). Aquests monitors han de donar suport quan es requereixi per activar, subministrar o adequar els aparells i productes que corresponguin i proporcionar les indicacions necessàries per al seu ús, així com per a la participació en les activitats dirigides que siguin accessibles. En funció de les característiques del centre i la tipologia d'activitats, la presència dels monitors/ores es pot ajustar a franges horàries determinades, atenent les franges amb més assistència i les peticions que s'efectuïn sobre això.

134.2 Quan els serveis a què fa referència l'article anterior s'ofereixen en establiments diferents d'ús esportiu i tenen caràcter complementari respecte l'ús principal, com pot ser el cas d'establiments d'ús residencial públic, han de complir condicions anàlogues a les que defineix l'article anterior, sempre que la superfície afectada per l'activitat sigui superior a 250 m<sup>2</sup>. Aquesta superfície inclou tant la sala d'aparells de gimnàstica com les sales d'activitats dirigides i els vestidors, si n'hi ha.

134.3 L'administració competent en matèria esportiva ha de promoure, amb les diferents federacions i associacions esportives que correspongui, i les entitats del sector de la discapacitat, si escau, els acords per garantir la realització de plans d'accessibilitat que incloguin les mesures adients de suport i accés als continguts en espectacles esportius, especialment jocs, grans esdeveniments, competicions i altres d'anàlegs, per raó de la seva rellevància i gran assistència de públic.

134.4 Les pàgines web i les aplicacions per a dispositius mòbils dels establiments i clubs esportius que ofereixin venda d'entrades per als espectacles al seu recinte han de ser accessibles i proveir la informació necessària amb les mateixes condicions que s'estableixen a l'article 133 per als serveis relacionats amb les arts escèniques.

## Article 135. Serveis educatius

135.1 Els centres educatius, de formació obligatòria i postobligatòria i universitats, públics, concertats i privats, que imparteixen ensenyaments oficials, han de preveure la implantació de procediments perquè els alumnes i professors amb discapacitats disposin dels recursos humans, materials, tecnològics, d'accés a la informació i d'expressió del coneixement per impartir i accedir al currículum en condicions d'equitat amb la resta de l'alumnat.

135.2 Els centres educatius, de formació obligatòria i postobligatòria i universitats, públics, concertats i privats, han de garantir l'accés dels alumnes amb discapacitat a les plataformes digitals en igualtat de condicions que la resta de l'alumnat i han de vetllar perquè tot el programari que s'utilitzi sigui accessible per a alumnes, mestres i professors, amb discapacitat sensorial o amb altres discapacitats.

135.3 Les pàgines web i les aplicacions per a dispositius mòbils dels centres educatius que imparteixen ensenyaments oficials han de ser accessibles, d'acord amb les condicions dels apartats 25 i 26 de l'annex 5a, i assolir, com a mínim, el nivell de conformitat doble A (AA) d'accessibilitat de les pautes WCAG 2.1, en les situacions següents:

a) Quan es tracti de pàgines o aplicacions de nova creació.

b) Quan es modifiquin les pàgines o aplicacions existents.

c) Quan es compleixin els terminis que indica l'apartat 8 de l'annex 6b per adaptar les pàgines i aplicacions existents.

135.4 En les proves de coneixement que s'estableixin oficialment, incloses les relacionades amb l'accés a estudis postobligatoris, s'ha de garantir que els alumnes puguin disposar de les adaptacions d'accés a la informació i d'expressió del coneixement, tant en mitjans com en temps, que han utilitzat durant el seu procés formatiu anterior.

CVE-DOGC-A-23333026-2023

135.5 Les actuacions que preveu aquest article s'han de fer tan aviat com sigui possible i sense comprometre el procés d'aprenentatge de l'alumne ni la tasca docent del professor.

135.6 Els elements de mobiliari i els recursos específics d'ús individual que s'adoptin per resoldre les necessitats d'un alumne n'han de permetre la inclusió en la dinàmica de la classe sense generar discriminació.

135.7 Els centres que imparteixen formació no reglada han d'adequar els recursos materials, tecnològics, d'accés a la informació i d'expressió del coneixement, així com els continguts, en la mesura que la matèria impartida ho permeti, a les necessitats dels alumnes amb discapacitat que hi assisteixin.

#### Article 136. Serveis de la salut i de caràcter social

136.1 Els serveis de caràcter sanitari, social i assistencial han de ser accessibles i disposar dels mitjans de suport que permetin que les persones amb discapacitat accedeixin amb normalitat a aquests serveis i rebin una atenció apropiada.

136.2 Les administracions públiques competents han de garantir que els serveis d'atenció de la xarxa sanitària pública i la xarxa de serveis socials públics utilitzin les mesures i els mitjans de suport per permetre la comunicació accessible i la comprensió mútua entre les persones usuàries amb discapacitats auditives, visuals, físiques o intel·lectuals i els professionals dels serveis.

136.3 Les administracions públiques competents en matèria de serveis socials han de tenir sistemes de provisió de productes de suport en modalitat de préstec i a cost reduït, organitzats a partir de les àrees bàsiques de serveis socials, amb criteris d'equitat i homogeneïtat territorial, que facilitin l'accés als productes a les persones que ho necessitin, especialment les més vulnerables. Aquests sistemes tenen com a objectiu millorar l'autonomia personal i facilitar la tasca del cuidador en situacions de discapacitat o dependència, i han de disposar de la figura professional en la matèria que ofereixi orientació i assessorament respecte a l'elecció dels productes més adequats a cada necessitat i la seva utilització.

136.4 Els serveis de caràcter sanitari, social i assistencial han de tenir en compte les necessitats específiques de les dones amb discapacitats per llurs característiques anatòmiques, fisiològiques, culturals i psicosocials, per tal que puguin accedir amb normalitat a aquests serveis i rebre'n l'atenció apropiada. Els responsables d'aquests serveis han de posar especial cura en facilitar l'accés als mateixos a les dones en situacions de violència masclista.

136.5 Per donar compliment al que preveuen els apartats anteriors, s'han d'adoptar, entre d'altres, les mesures següents:

a) Acompanyament: preveure protocols o instruccions internes d'acompanyament a les persones grans i amb discapacitat, en els casos en què ho sol·licitin i les circumstàncies ho justifiquin, en especial a les persones amb discapacitat visual en hospitals i centres de salut.

b) Senyalització: retolar correctament les dependències, les habitacions, els lavabos i els serveis, segons l'annex 5a.

c) Informació: combinar formes de comunicació visual i auditiva, als plafons electrònics, pantalles d'anunci de torn de visita i altra informació dinàmica, mitjançant l'ús simultani de sistemes de veu i de lletra amb mida i contrast adequats, segons les previsions del capítol 5 i l'annex 5a. En cas que no sigui possible, s'ha de substituir per cerca nominal per part del personal d'atenció quan es detecti l'assistència d'alguna persona amb discapacitat sensorial.

d) Terminals d'autoservei: les màquines expenedores de citacions, de números d'ordre per al torn de visita o de qualsevol altra informació que es proporcioni de manera automàtica, han de ser accessibles segons les previsions del capítol 5 i l'annex 5a d'aquest Codi.

e) Mesures d'accés a la informació sanitària i social:

a. Citacions: la informació sobre dates de visites, canvis de dates, citacions per a proves o intervencions, així com sobre recomanacions necessàries per preparar aquestes proves, s'ha de facilitar a sol·licitud de la persona interessada en un format adequat a les seves necessitats d'accessibilitat, per via telefònica, correu electrònic, SMS o altres formats disponibles.

b. Receptes i indicacions mèdiques: a sol·licitud de la persona interessada, el personal sanitari ha de facilitar la informació sobre els medicaments prescrits i la seva posologia per mitjà de correu electrònic, SMS o altres formats que pugui percebre.

f) Formació: proporcionar formació al personal en tècniques d'acompanyament, guia i comunicació amb les

persones amb discapacitat sensorial i amb altres discapacitats.

g) Campanyes informatives: preveure una varietat de formats accessibles a les campanyes de sensibilització i educació sanitària i social, que incloguin fulletons en Braille i en Lectura Fàcil i mitjans de difusió acústics i escrits.

136.6 Les clàusules de concertació i de gestió dels serveis socials i de la salut han de preveure la provisió dels sistemes de comunicació i les tecnologies disponibles, específiques i adequades, per a l'atenció i la comunicació amb les persones usuàries sordes, cegues, amb baixa visió o sordcegues.

136.7 Els serveis d'atenció social i de la salut a domicili, i de teleassistència dels ens locals, han de preveure l'adopció dels sistemes de comunicació i les tecnologies adequades per a l'atenció i la comunicació amb les persones amb discapacitat, segons les seves necessitats.

136.8 Els centres sanitaris amb internament han de complir les condicions que indica l'apartat 9 de l'annex 6b abans del termini que s'hi estableix.

**Article 137. Serveis relacionats amb l'atenció d'urgències sanitàries, la seguretat ciutadana, la protecció civil i la seguretat viària**

137.1 Els prestadors de serveis a disposició del públic relacionats amb les urgències sanitàries, la seguretat ciutadana, la protecció civil i la seguretat viària han de garantir:

a) Que els sistemes d'urgència i alerta dels serveis de sanitat, seguretat, emergències ciutadanes i protecció civil es concebin i dissenyin de manera que les persones amb discapacitats sensorials, intel·lectuals i mentals, així com aquelles amb dificultats en la parla, puguin fer un ús normalitzat, còmode i segur d'aquests, d'acord amb els criteris de la secció B de l'annex 5a.

Amb aquesta finalitat, s'han d'habilitar formes augmentatives i alternatives de comunicació i contacte amb els serveis d'urgències sanitàries i amb els sistemes d'urgència i alerta, especialment amb el número universal d'emergències 112. Les ambulàncies han de tenir accés a un servei d'interpretació en llengua de signes catalana en línia i disposar de tauletes o altres dispositius amb connexió a internet que permetin utilitzar-lo en qualsevol moment en cas de necessitat.

b) Que els plans de formació en matèria de protecció civil inclouen accions i continguts adreçats a les persones amb discapacitats, tan pel que fa a la seva formació des d'una perspectiva preventiva com a la dels professionals que exerceixen qualsevol tasca en relació amb la protecció d'aquestes persones.

c) Que el procediment d'expedició del permís de conducció i la realització dels cursos de reeducació i sensibilització per a la recuperació de punts són accessibles i tenen en compte les especificitats de les persones amb discapacitats, incloent-hi la llengua de signes per a les persones sordes usuàries d'aquesta i els mitjans de suport a la comunicació oral per a les persones sordes usuàries d'aquest altre sistema. Les mesures d'accessibilitat han d'incloure la configuració dels qüestionaris, la durada de les proves i l'adaptació dels vehicles, així com l'adequació dels itineraris didàctics programats per a aquests cursos.

137.2 Les pàgines web i aplicacions mòbils dels serveis relacionats amb l'atenció d'urgències i emergències han de ser accessibles en llengua de signes catalana.

**Article 138. Serveis essencials, d'interès general o finançats amb fons públics**

138.1 Les pàgines web del sector públic català i de les corporacions de dret públic, així com totes les que es posin en marxa amb finançament provinent de l'Administració pública i les d'entitats o empreses que presten serveis públics per concessió o via contractual amb l'Administració pública, han de complir els requisits de l'apartat 25 de l'annex 5a i assolir el nivell de conformitat doble A (AA) d'accessibilitat de les pautes WCAG 2.1, sens perjudici de la regulació que en faci l'òrgan competent en aquesta matèria a Catalunya de conformitat amb el Reial decret 1112/2018, de 7 de setembre, sobre accessibilitat dels llocs web i aplicacions per a dispositius mòbils del sector públic.

138.2 Les pàgines web d'entitats privades que prestin serveis essencials o d'interès general, entre els quals s'inclouen el subministrament elèctric, d'aigua o de gas i les telecomunicacions, així com els serveis d'assistència sanitària, serveis postals i bancaris, també han de complir els requisits de l'apartat 25 de l'annex 5a i el nivell doble A (AA) d'accessibilitat de les pautes WCAG 2.1.

138.3 Les aplicacions de dispositius mòbils del sector públic i les entitats que s'esmenten en els apartats 138.1 i 138.2 anteriors, han de complir els requisits d'accessibilitat de l'apartat 26 de l'annex 5a, sens perjudici de la



CVE-DOGC-A-23333026-2023

regulació que en faci l'òrgan competent en aquesta matèria a Catalunya.

138.4 Els requisits d'accessibilitat de les pàgines web i de les aplicacions de dispositius mòbils que estableix aquest article s'aplicaran sempre que no suposin una càrrega desproporcionada a l'entitat que els ha d'aplicar, d'acord amb les circumstàncies següents:

- a) Les dimensions, els recursos i la naturalesa de l'entitat concreta.
- b) El cost i el benefici per part de l'entitat i els beneficis estimats per a les persones usuàries, tenint en compte la freqüència i la durada de l'ús d'aquell lloc web o d'aquella aplicació.
- c) Els efectes discriminatoris que comportaria per a les persones amb discapacitat que la pàgina web o aplicació no sigui accessible en cas que, al mercat, hi hagi pàgines web o aplicacions alternatives que ofereixen la mateixa funcionalitat i condicions.

138.5 El sector públic o entitat que faci ús de l'exempció que preveu l'apartat 138.4 anterior ha d'explicar quins requisits d'accessibilitat no s'han pogut complir en la declaració d'accessibilitat del lloc web o aplicació, i ha d'oferir alternatives accessibles dins de les possibilitats.

138.6 Les pàgines web i les aplicacions de dispositius mòbils han de complir les condicions d'accessibilitat que indiquen els apartats anteriors abans dels terminis màxims que s'estableixen a l'apartat 2 de l'annex 6b.

138.7 Els prestadors de serveis i els fabricants que subministren equips informàtics i programari al sector públic català i a les entitats a què fa referència l'apartat 138.1 han d'incloure els elements i les prestacions complementàries d'accessibilitat necessaris per permetre l'accés als continguts digitals a les persones amb discapacitat.

138.8 Les cadenes públiques i privades de televisió a Catalunya han de desenvolupar plans d'accessibilitat dels seus continguts, tant dels serveis lineals com dels serveis a petició, per fer-ne progressivament accessible la programació per a persones amb discapacitats sensorials i intel·lectuals. Aquests plans han de complir les condicions que estableix la normativa estatal en matèria d'accessibilitat i han de permetre assolir, en un termini màxim de 3 anys des de l'entrada en vigor d'aquest Codi, els percentatges de programació subtítulada i les hores setmanals de continguts amb audiodescripció i llengua de signes catalana addicionals que determini el Consell de l'Audiovisual de Catalunya. Els plans s'han de renovar periòdicament per incorporar les condicions que els organismes competents estableixin.

138.9 La programació en llengua de signes catalana ha d'incloure programes informatius i infantils disponibles en l'oferta de visionament en diferit quan es disposa d'aquest servei. Aquesta programació ha de cobrir tots els dies de la setmana i els horaris de més audiència.

138.10 Les empreses distribuïdores d'obres cinematogràfiques i audiovisuals han d'incorporar els sistemes de subtítolació, audiodescripció i audionavegació, de manera preferent en les pel·lícules estrangeres i nacionals que tinguin millors índexs de taquillaatge o hagin rebut premis nacionals o internacionals, per tal que estiguin disponibles mitjançant suport DVD o sistemes anàlegs amb aquestes prestacions.

## CAPÍTOL 7

### Gestió de l'accessibilitat

#### SECCIÓ PRIMERA

##### Edificis plurifamiliars

#### Article 139. Consideracions respecte a les obres

139.1 En els edificis plurifamiliars que tenen condicions d'accessibilitat inferiors a les que estableix el capítol 3 per als edificis de nova construcció, tenen la condició d'ajustos raonables les obres que compleixen les quatre condicions següents:

- a) Que afectin zones i elements comuns.
- b) Que estiguin motivades per alguna de les situacions següents:

CVE-DOGC-A-23333026-2023

- b1. Resoldre les necessitats d'accessibilitat de les persones que resideixen a l'edifici com a propietàries o titulars d'un dret real possessori i de les persones que conviuen o treballen per a aquestes.
- b2. Complir els terminis i les mesures de supressió de barreres que estableix l'annex 3e.
- b3. Aplicar els criteris d'eficiència i integritat que es desenvolupen a la secció B de l'annex 3d.
- c) Que permetin la millor adequació, totalment o parcialment, a les condicions que s'estableixen per als edificis de nova construcció.
- d) Que es considerin tècnicament possibles.

139.2 D'acord amb l'article 17 de la Llei 13/2014, del 30 d'octubre, d'accessibilitat i a l'efecte d'aquest Codi:

- a) Una obra es considera tècnicament possible quan s'ajusta a les condicions de seguretat i habitabilitat que estableix el marc normatiu vigent, compleix els criteris de l'annex 3d i no requereix actuacions desproporcionades d'acord amb els articles 141 i 146.
- b) Es consideren obres menors totes les intervencions que no comporten modificacions dels elements estructurals existents, tals com forjats, lloses inclinades, pilars, murs de càrrega i similars i no contenen aparells elevadors d'alçària superior a una planta.

Les obres menors inclouen, entre d'altres, la construcció de rampes quan no hi ha planta inferior i encara que es requereixi modificar la solera existent; la instal·lació de plataformes elevadores verticals o inclinades superposades a l'estructura existent; el rebaix d'un paviment construït sobre solera o terreny natural; la modificació o substitució de fusteries, i la reforma d'instal·lacions, com ara un videoporter.

- c) Es consideren obres majors la instal·lació d'ascensors o plataformes elevadores amb alçària superior a una planta, així com les intervencions que requereixen foradar forjats o modificar lloses d'escala existents.

139.3 Les obres d'accessibilitat que tenen per objecte suprimir barreres existents i adequar l'edifici a les condicions que normativament s'estableixen per a nova construcció, tant si es tracta d'ajustos raonables exigibles com d'actuacions acordades per la majoria simple de la comunitat en règim de propietat horitzontal, per acord unànim de la comunitat ordinària o decidides per la propietat única de l'immoble, es consideren obres de millora necessàries i es regeixen pel que estableixen les lleis civils corresponents i la normativa en matèria d'accessibilitat. Aquestes obres inclouen les intervencions complementàries que siguin necessàries per efectuar-les.

139.4 Quan les obres a què fa referència el paràgraf anterior es decideixen per acord de la majoria simple de la comunitat en règim de propietat horitzontal, o per acord unànim de la comunitat ordinària, o per voluntat del propietari únic, sense que concorrin les motivacions que s'indiquen al punt 139.1.b), no s'apliquen els terminis per executar-les de l'article 17.2 de la Llei 13/2014, ni el que s'estableix als articles 140, 141, 142, 145, 146 i 147 d'aquest capítol.

139.5 Quan l'acord s'efectua a partir d'una petició justificada d'una persona o més que resideixen a l'immoble, les obres d'accessibilitat han de preveure la millor solució possible d'acord amb els criteris de la secció B de l'annex 3d, perquè les condicions assolides també siguin adequades per a futures necessitats d'altres veïns.

#### Article 140. Propietat horitzontal. Gestió de sol·licituds

140.1 A l'efecte de l'article 17 de la Llei 13/2014, del 30 d'octubre, d'accessibilitat, es considera que la comunitat de propietaris actua de manera diligent quan el termini transcorregut des de la sol·licitud de la persona interessada perquè s'adeqüin les condicions d'accessibilitat de l'edifici fins a l'adopció dels acords corresponents és inferior a 4 mesos si les actuacions són obres menors i inferior a 6 mesos si són obres majors. Aquest termini es pot ampliar en situacions de gran complexitat que ho justifiquin. La sol·licitud d'adequació de les condicions d'accessibilitat de l'edifici a les necessitats de la persona interessada es pot fer per qualsevol mitjà vàlid en dret que en deixi constància fidedigna i s'ha d'adreçar al president de la comunitat de propietaris, o a qui exerceixi l'administració de la finca, o a la junta de propietaris.

140.2 La comunitat de propietaris ha de sufragar les actuacions i les obres d'adequació necessàries que siguin ajustos raonables i esdevinguin obligatòries en aplicació de l'article 17.1 de Llei 13/2014, del 30 d'octubre, d'accessibilitat. La contribució de cada propietari s'ha de resoldre d'acord amb els criteris que estableix l'article 553-45 del Llibre V del Codi civil de Catalunya.

140.3 Les persones que resideixen a l'edifici com a propietàries o titulars d'un dret real possessori i les persones que conviuen o treballen per a aquestes tenen dret a promoure i dur a terme les adequacions dels

CVE-DOGC-A-23333026-2023

elements comuns a llurs necessitats d'accessibilitat no exigibles a la comunitat de propietaris, sempre que no perjudiquin la resta de propietaris. El cost d'aquestes actuacions correspon a les persones que les promouen, llevat que la Junta de la Comunitat acordi assumir-les.

#### Article 141. Propietat horitzontal. Proporcionalitat de les obres

141.1 Per determinar si una obra és susceptible de ser un ajust raonable i compleix la condició de proporcionalitat s'ha de considerar el cost total de la intervenció i descomptar l'import dels ajuts per a supressió de barreres als que es pugui acollir la comunitat, si n'hi ha. Aquest valor, que és el que correspon sufragar a la comunitat, d'ara endavant s'anomena *cost efectiu*.

141.2 Es considera que la intervenció requereix actuacions desproporcionades quan el cost efectiu dividit pel nombre d'entitats i repartit durant un total de 24 mesos, d'acord amb el termini màxim de dos anys que preveu l'article 17.2 de la Llei 13/2014, suposa una repercussió mensual mitjana superior al 35% de l'IRSC mensual.

141.3 Si una obra supera la consideració d'ajust raonable i hi ha persones interessades a dur-la a terme que hi aporten l'excedent, addicionalment a la quota que els correspongui, el cost efectiu s'ha de calcular descomptant l'import de les quantitats addicionals assumides voluntàriament per aquestes persones a títol personal. Aquesta aportació no és rescabable posteriorment i ha de quedar recollida a l'acta.

#### Article 142. Propietat horitzontal. Terminis d'execució de les obres

142.1 Quan el cost total de la intervenció és proporcionat sense requerir cap mena d'ajut, les obres a què fa referència l'article 141 s'han d'executar en els terminis màxims que estableix l'article 17.2 de la Llei 13/2014, del 30 d'octubre. En aquest cas, la tramitació d'ajuts i la concessió o denegació d'aquests no són motius vàlids per demorar-ne l'execució.

142.2 Quan la proporcionalitat d'una obra està supeditada a l'obtenció d'ajuts, el termini màxim d'execució queda interromput des de la data de sol·licitud de l'ajut fins a la data de resolució de la concessió, sempre que la demora no sigui responsabilitat de la comunitat per manca de diligència en el seu procés de tramitació. En cas que la concessió d'ajuts es condicioni a fer actuacions addicionals a l'immoble, l'import de les actuacions que ha de pagar la comunitat s'ha d'afegir al cost efectiu per valorar la proporcionalitat de les obres.

142.3 En el cas d'edificis en els quals la ITE hagi detectat patologies estructurals greus o molt greus i que hagin d'adoptar mesures de seguretat cautelars i urgents, els terminis que preveu l'article 17.2 de la Llei 13/2014 es poden ampliar perquè la suma de les derrames extraordinàries anuals per aquest motiu i les corresponents a les obres d'accessibilitat no suposin una repercussió mensual mitjana superior a la que indica l'article 141.2.

142.4 En cas que algun propietari sol·liciti l'aplicació i compleixi els requisits de l'article 17.3 de la Llei 13/2014, del 30 d'octubre, es pot ampliar el termini genèric de 2 anys. L'ampliació màxima del termini ha de ser inversament proporcional als ingressos anuals de la unitat familiar mitjançant la fórmula següent: termini màxim (en mesos) = 24 mesos × 2,5 IRSC anual / ingressos anuals de la unitat familiar, amb la restricció que el termini màxim no pot superar els 10 anys.

142.5 Si hi ha més d'un propietari que sol·licita ampliació de terminis, el termini màxim que pot acordar la comunitat és el que correspongui a la sol·licitud que contingui els ingressos anuals de la unitat familiar més baixos.

142.6 La comunitat també pot adoptar l'acord de sufragar les obres mitjançant una línia de finançament per tal de reduir l'import mensual i avançar l'execució de les obres respecte al màxim d'un o dos anys, segons correspongui. En aquest cas, si alguna persona propietària compleix els requisits i sol·licita ampliació de terminis, el període de retorn del finançament no pot ser inferior al termini màxim que resulta de l'apartat 142.4.

142.7 No escau ampliar els terminis que preveu l'article 17.2 de la Llei 13/2014, del 30 d'octubre quan la intervenció s'acull a una convocatòria de subvencions que inclou ajuts addicionals de cohesió social per als propietaris amb ingressos inferiors a 2,5 vegades l'IRSC.

#### Article 143. Propietat horitzontal. Habitatges en règim de lloguer

143.1 Les persones que resideixen en un habitatge de lloguer que forma part d'un edifici en règim de propietat

CVE-DOGC-A-23333026-2023

horitzontal i necessiten l'adequació dels elements comuns de l'immoble per fer-los accessibles poden demanar a la persona titular de la propietat que sol·liciti a la Junta de la Comunitat l'adopció d'un acord per efectuar les obres necessàries, de conformitat amb el que estableixen la normativa d'accessibilitat i la legislació civil.

143.2 La persona titular de la propietat ha de traslladar la sol·licitud a la propera Junta de la Comunitat sense demores injustificades, sempre que les obres sol·licitades siguin proporcionades i susceptibles de ser considerades ajustos raonables.

143.3 La proporcionalitat de les obres i la condició d'ajust raonable han de complir els criteris de l'article 141 i els següents:

a) Es considera desproporcionada l'obligació d'una comunitat en règim de propietat horitzontal d'efectuar obres majors quan les persones que requereixen la supressió de barreres són arrendatàries i tenen un contracte al qual es resta una durada inferior a 15 anys, incloses les pròrrogues obligatòries, des del moment de la sol·licitud.

b) Es considera desproporcionada l'obligació d'una comunitat en règim de propietat horitzontal d'efectuar obres menors quan les persones que requereixen la supressió de barreres són arrendatàries amb un contracte al qual es resta una durada inferior a 5 anys, incloses les pròrrogues obligatòries, des del moment de la sol·licitud.

#### Article 144. Propietat horitzontal. Ús diferent d'habitatge

Les persones propietàries d'un local o establiment que no disposa d'accés directe des de la via pública, o els llogaters, mitjançant les persones titulars de la propietat, tenen dret a promoure i dur a terme les obres d'adequació de l'accés a través dels elements comuns a les condicions d'accessibilitat que hagin de complir per normativa, sempre que no perjudiquin la resta de propietaris. El cost d'aquestes actuacions, en cas que no derivin d'un acord de la junta de propietaris, correspon a les persones que les promouen.

#### Article 145. Edifici plurifamiliar de propietat individual en règim de lloguer. Gestió de sol·licituds

145.1 De conformitat amb l'article 17 de la Llei 13/2014, del 30 d'octubre, d'accessibilitat, i a l'efecte de justificar l'actuació diligent per part de la propietat de l'edifici, es considera que aquesta actua de manera diligent quan el termini transcorregut des de la sol·licitud de la persona interessada, perquè s'adeqüin les condicions d'accessibilitat de l'edifici, fins a la comunicació a aquesta de les actuacions que es duren a terme és inferior a 2 mesos si les actuacions que s'han de fer són obres menors i a 4 mesos si es tracta d'obres majors. Aquest termini es pot ampliar en situacions de gran complexitat o quan concorrin causes que ho justifiquin. La sol·licitud d'adequació de les condicions d'accessibilitat de l'edifici a les necessitats de la persona interessada es pot fer per qualsevol mitjà vàlid en dret que en deixi constància fidedigna i es pot adreçar a la persona titular de la propietat o a qui exerceixi l'administració de la finca.

145.2 En cas que la propietat de l'edifici consideri que les obres sol·licitades són desproporcionades i no tenen consideració d'ajust raonable en aplicació de l'article 148, ho ha de comunicar a la persona sol·licitant i indicar els motius que ho justifiquen.

145.3 Les persones que resideixen a l'edifici com a titulars d'un dret real possessori i les persones que conviuen o treballen per a aquestes tenen dret a promoure i portar a terme les adequacions dels elements comuns a llurs necessitats d'accessibilitat no exigibles a la propietat de l'edifici, sempre que no perjudiquin la resta de persones usuàries de l'edifici.

#### Article 146. Edifici plurifamiliar de propietat individual en règim de lloguer. Proporcionalitat de les obres

146.1 Per determinar si una obra és susceptible de ser un ajust raonable i compleix la condició de proporcionalitat s'han de valorar els dos aspectes següents:

a) El cost total de la intervenció un cop descomptat l'import dels ajuts per supressió de barreres als quals es pugui acollir la propietat de l'immoble. Aquest valor, que és el que correspon sufragar a la propietat, d'ara endavant s'anomena *cost efectiu*.

b) La durada del contracte de lloguer de l'habitatge que motiva la intervenció.

146.2 Es considera que la intervenció requereix actuacions desproporcionades en els tres casos següents:

a) Quan el cost efectiu dividit entre dos anys és superior al 25% del rendiment anual de l'immoble, tenint en

CVE-DOGC-A-23333026-2023

compte per a aquest càlcul els contractes vigents i els preus de mercat de les entitats que estiguin buides i descomptant-ne les despeses que siguin deduïbles segons la normativa tributària. A requeriment de l'Administració pública o judicial, la propietat ha de justificar el càlcul i les dades utilitzades.

b) Quan les obres que s'han d'efectuar tenen la consideració d'obres majors i al contracte de l'habitatge en què resideixen les persones que sol·liciten la supressió de barreres li queda una durada inferior a 10 anys, incloses les pròrrogues obligatòries, des del moment de la sol·licitud.

c) Quan les obres que s'han d'efectuar tenen la consideració d'obres menors i al contracte de l'habitatge en què resideixen les persones que sol·liciten la supressió de barreres li queda una durada inferior a 2 anys, incloses les pròrrogues obligatòries, des del moment de la sol·licitud.

146.3 En cas que la propietat acrediti la desproporcionalitat de la intervenció d'acord amb el punt a) de l'apartat 146.2 anterior, les persones que resideixen a l'immoble ho poden tornar a sol·licitar si consideren que han variat substancialment les circumstàncies que afecten el rendiment de l'immoble.

146.4 Si per facilitar que una obra sigui un ajust raonable hi ha persones que resideixen a l'immoble que estan interessades a dur-la a terme i es comprometen a assumir-ne una part del cost a títol personal, el cost efectiu s'ha de calcular descomptant l'import de les quantitats que aquestes persones es comprometen a assumir.

146.5 L'import de les obres assumit pel propietari de l'edifici es pot fer repercutir en l'import dels lloguers en els termes que preveu la normativa d'arrendament d'aplicació a cada contracte.

Article 147. Edifici plurifamiliar de propietat individual en règim de lloguer. Terminis d'execució de les obres

147.1 L'execució de les obres a què fa referència l'article 145 d'aquest Codi, si la repercussió del cost total de la intervenció permet considerar-la proporcionada sense requerir cap mena d'ajut, s'ha d'efectuar en els terminis màxims que estableix l'article 17.2 de la Llei 13/2014, del 30 d'octubre. En aquest cas, la tramitació d'ajuts i la concessió o denegació d'aquests no són motius vàlids per demorar-ne l'execució.

147.2 Quan la viabilitat i la proporcionalitat d'una obra queda supeditada a l'obtenció d'ajuts, el termini màxim d'execució s'entén prorrogat fins a la concessió d'aquests, sempre que la demora no sigui responsabilitat del propietari únic per manca de diligència en el seu procés de tramitació. En cas que la concessió d'ajuts comporti actuacions complementàries, l'import d'aquestes actuacions que correspongui pagar al propietari únic s'ha d'afegir al cost efectiu per valorar la proporcionalitat de les obres.

Article 148. Autorització administrativa

148.1 En cas que la comunitat o el propietari únic no acordi la supressió de barreres sol·licitada i també negui a les persones interessades la possibilitat d'efectuar-la per iniciativa pròpia, aquestes, amb independència dels procediments judicials que puguin considerar oportuns, de conformitat amb l'article 60 de la Llei 13/2014, del 30 d'octubre, poden sol·licitar una autorització administrativa al departament de la Generalitat competent en matèria de promoció de l'accessibilitat, a la qual s'ha d'adjuntar la documentació següent:

a) Còpia de l'acta de la Junta de la comunitat o document del propietari únic en què consti la denegació a la persona sol·licitant o sol·licitants de la possibilitat d'avançar i executar les obres pel seu compte.

b) Acreditació del reconeixement legal de la discapacitat de les persones que resideixen a l'immoble i necessiten la supressió de barreres o de les limitacions de mobilitat, en cas de persones en situació de dependència o de més de setanta anys.

c) Descripció detallada de les obres que s'han d'efectuar.

148.2 Quan l'autorització de la comunitat o del propietari únic estigui condicionada a l'acceptació de clàusules abusives o injustificades per part de les persones sol·licitants, s'entén com una denegació.

148.3 En el transcurs de la tramitació de l'expedient d'autorització administrativa s'ha de donar tràmit d'audiència a la comunitat per mitjà dels seus òrgans, o al propietari únic, i atorgar-los un termini de 30 dies perquè puguin presentar les al·legacions, els suggeriments, les propostes alternatives i la documentació que consideren oportuns. Aquest tràmit d'audiència s'ha de fer a través dels òrgans de la comunitat, presidència i secretaria, així com de l'administrador quan es tracta d'un professional extern que assumeix la funció de secretaria.

148.4 Per a l'atorgament o la denegació de l'autorització administrativa sol·licitada s'ha de tenir en compte la proporcionalitat entre les obres i la causa que les motiva, en la qual s'han de valorar les possibles incidències i

CVE-DOGC-A-23333026-2023

perjudicis funcionals sobre altres entitats, si escau, a partir de les dades que aporta la persona sol·licitant i les que hagin pogut aportar la resta de propietaris en el tràmit d'audiència.

148.5 Els promotors de la iniciativa han d'assumir el cost íntegre de les obres i de les actuacions complementàries que esdevinguin necessàries, com ara trasllat de comptadors, modificacions de la instal·lació elèctrica o altres, sens perjudici que posteriorment puguin reclamar aquest cost a la comunitat per via judicial, si consideren que concorren les circumstàncies que ho justifiqui.

148.6 L'autorització administrativa no eximeix de la necessitat de tramitar i obtenir les llicències d'obres que corresponguin, ni permet accedir a espais d'ús privatiu sense autorització de les persones titulars.

148.7 Quan les obres que s'han de fer requereixen inutilitzar els accessos als habitatges durant una jornada o més, s'ha de procurar fixar les dates i els horaris que els suposi menys afectació. En cas que l'acord no sigui possible, l'Administració que ha concedit l'autorització pot requerir a totes les persones afectades que facin una proposta de dates concretes i resoldre la que tingui menys incidència amb la finalitat que l'autorització esmentada sigui efectiva.

#### Article 149. Aparells elevadors amb ús restringit

149.1 Als edificis en què s'instal·li un aparell elevador sufragat per una part de la comunitat, la persona o persones que l'han costejat poden instal·lar un sistema de control d'accés, mitjançant clau, codi o qualsevol altre recurs, que restringeixi l'ús de l'aparell a la resta de la comunitat.

149.2 Si una persona titular d'una propietat que no ha contribuït al cost de l'aparell elevador el vol utilitzar, té dret al fet que se li faciliti l'accés a aquest si satisfà la part de l'import de les despeses d'execució que li correspondrien si hi hagués participat.

149.3 Quan en compliment de l'article 17 de la Llei 13/2014, del 30 d'octubre, correspongui fer accessibles les zones comunes, la comunitat ha d'assumir els costos de l'aparell elevador, abonar l'import de la despesa d'execució a la persona o persones que l'havien sufragat i aquestes n'han de facilitar l'ús general sense restriccions.

#### Article 150. Ocupació d'espais d'ús privatiu

150.1 Les comunitats de propietaris sotmeses al règim de propietat horitzontal poden exigir la constitució de servituds permanents sobre elements d'ús privatiu diferents de l'habitatge estricte en les circumstàncies i amb les condicions que preveu l'article 59.2 de la Llei 13/2014, del 30 d'octubre.

150.2 En cas que el propietari de l'element privatiu no permeti l'execució de les obres o la constitució de la servitud, per determinar les condicions en què les administracions públiques poden exercir la potestat expropiadora, de conformitat amb l'article 59.3 de la Llei 13/2014, s'estableixen les condicions següents:

a) Poden ser objecte d'una actuació d'expropiació els espais estrictament necessaris per a la construcció d'un ascensor practicable, així com els espais estrictament necessaris per disposar d'un itinerari practicable entre aquest ascensor i la via pública.

b) El projecte d'obres ha d'incloure un informe detallat, signat per un tècnic competent en edificació, que justifiqui que no hi ha cap altra opció possible per instal·lar l'ascensor, bé per impossibilitat tècnica perquè no es disposa d'espai suficient a les zones comunes, bé perquè les alternatives possibles suposen actuacions desproporcionades d'acord amb els criteris de l'article 141 i comporten un increment de cost superior al 50%.

c) L'execució de les obres per complir la normativa d'accessibilitat ha d'haver estat aprovada per la Junta de la comunitat.

d) La comunitat ha d'acreditar la negativa de les persones titulars de les entitats afectades de permetre la constitució de les servituds permanents necessàries; l'exigència de contraprestacions desproporcionades per part d'aquestes persones titulars o l'absència de resposta als intents de negociació efectuats.

e) La decisió de sol·licitar a l'Administració pública corresponent l'inici de l'expedient d'expropiació ha d'haver estat aprovada per la Junta de la comunitat, tenint en compte que la comunitat de propietaris serà la beneficiària de l'expropiació i haurà d'indemnitzar les persones afectades per aquesta i costejar les obres.

f) Correspon a l'ajuntament on hi ha ubicats els béns objecte d'expropiació l'actuació com a administració expropiant; la valoració de les circumstàncies, i la decisió de si és procedent iniciar l'expedient d'expropiació.

CVE-DOGC-A-23333026-2023

g) L'expedient d'expropiació s'ha de tramitar d'acord amb el procediment genèric que preveu la legislació en matèria d'expropiació forçosa.

h) Per tramitar l'expedient d'expropiació s'ha de disposar d'un informe previ dels serveis tècnics municipals en què s'asseguri que les obres són susceptibles d'obtenir llicència d'obres o de la mateixa llicència. En el primer cas, l'efectivitat de l'expropiació estarà supeditada a la concessió de la llicència d'obres.

#### Article 151. Compliment dels paràmetres urbanístics

151.1 L'administració municipal pot autoritzar obres de reforma que tinguin per objecte la supressió de barreres arquitectòniques, sense computar a l'efecte del compliment dels paràmetres urbanístics els elements que siguin imprescindibles per a la seva viabilitat, com ara ascensors, rampes, replans, passeres, vestíbuls o altres anàlegs, sempre que es compleixin les condicions següents:

a) La inexistència de solucions alternatives amb elements ajustats a la normativa urbanística, que siguin proporcionades i permetin dotar l'edifici de les condicions mínimes d'accessibilitat que desenvolupa la secció B de l'annex 3d.

b) El manteniment d'unes condicions adequades de ventilació, assolellament i vistes de les edificacions veïnes, quan es redueix la distància respecte a aquestes edificacions.

c) Les condicions complementàries que estableixin els mecanismes que s'incorporen al planejament urbanístic per facilitar la instal·lació d'ascensors, de conformitat amb la disposició addicional segona de la Llei 13/2014.

151.2 En cas que l'ens local no hagi incorporat al seu planejament els mecanismes per facilitar la instal·lació d'ascensors, es poden autoritzar les obres de reforma a què fa referència l'apartat anterior si es justifica la urgència de la intervenció pel fet que a l'immoble hi resideixen persones amb mobilitat reduïda i els serveis tècnics municipals no aprecien aspectes contradictoris amb alguna de les determinacions que puguin contenir aquests mecanismes.

### SECCIÓ SEGONA

#### Edificis d'ús públic

#### Article 152. Aparcaments

152.1 Els establiments que per normativa tenen places d'aparcament accessibles, reservades per a persones titulars de la targeta d'aparcament per a persones amb discapacitat, han de gestionar l'ús d'aquestes places i adoptar les mesures adequades per garantir que els vehicles que les ocupen compleixin les condicions requerides.

152.2 En cas que les places reservades estiguin ocupades per vehicles que aparentment no reuneixen les condicions legals d'ús, la persona titular de l'establiment ha d'actuar de manera diligent perquè finalitzi l'ocupació indeguda i pot requerir la intervenció dels agents de l'autoritat competent en matèria de trànsit, si és necessari.

152.3 Les persones titulars d'una targeta d'aparcament que es consideren perjudicades per l'existència de places reservades ocupades per vehicles que no disposen de l'acreditació corresponent, sense que s'adoptin mesures per evitar-ho, poden formular la reclamació corresponent a l'establiment. La reclamació s'entén resolta si l'establiment justifica que ha dut a terme mesures adequades i ha requerit la presència dels agents de l'autoritat quan corresponia.

#### Article 153. Establiments d'ús residencial públic

153.1 Les habitacions accessibles que siguin necessàries per complir les condicions reglamentàriament establertes s'han d'adjudicar a persones que utilitzin cadira de rodes o acreditin discapacitat, exceptuant les situacions de plena ocupació en què es poden assignar a qualsevol client quan aquest no disposi d'altres opcions, informant-lo de les condicions d'ocupació que indica l'apartat 153.2 següent.

153.2 Quan per manca de disponibilitat s'assigna una habitació accessible a un client sense necessitats d'accessibilitat, en cas que posteriorment es produeixi una petició d'habitació accessible per una altra persona

CVE-DOGC-A-23333026-2023

que hi tingui dret, el client que ocupa l'habitació accessible s'ha de reubicar a una altra habitació, sempre que n'hi hagi alguna amb disponibilitat suficient per allotjar-lo durant la resta de la seva estada.

153.3 Les habitacions practicables es poden assignar a criteri de l'establiment; no obstant això, s'ha de donar preferència a les persones amb discapacitat i els seus acompanyants quan les sol·licitin i estiguin disponibles.

#### Article 154. Recintes amb places d'espectador fixes

154.1 Les places d'espectador accessibles que tinguin seients convertibles s'han d'adjudicar a persones que utilitzin cadira de rodes, amb les excepcions següents:

a) Quan quedi menys d'una setmana per a la funció i més del 50% de les places d'espectador accessibles estiguin lliures, les places lliures que excedeixen aquest 50% es poden oferir al públic en general. En cas que les places d'espectador accessibles es distribueixin en zones amb preus o característiques diferenciades, aquesta mesura s'aplica a cada zona per separat.

b) Quan siguin les darreres entrades disponibles, es poden oferir al públic en general.

Les places adjacents a les places d'espectador accessibles previstes per a l'acompanyant, a què fa referència l'apartat 18 de l'annex 3c, s'han de mantenir disponibles mentre estigui disponible la plaça accessible amb la qual es relacionen.

154.2 Els recintes en què la instal·lació de bucle magnètic únicament serveix a una part de la sala, s'ha de reservar un 2% de l'aforament total a disposició de les persones amb discapacitat auditiva usuàries d'aquest sistema, mentre quedin altres localitats disponibles.

154.3 Els recintes que disposin de zones o localitats equipades amb recursos d'accessibilitat específics, com ara pantalles amb subtitulació, presa d'auriculars per audiodescripció o altres, sempre que s'ofereixin funcions o activitats que utilitzin aquests recursos, s'ha de reservar un 2% de l'aforament total per a les persones amb discapacitat sensorial destinatàries d'aquests i fins que la resta de localitats estiguin exhaurides.

154.4 Les places d'espectadors amb itinerari accessible destinades a persones amb mobilitat reduïda no usuàries de cadira de rodes s'han de reservar per a les persones que les sol·liciten, mentre quedin altres localitats disponibles.

154.5 Quan s'ofereixin representacions escèniques, projeccions cinematogràfiques o altres espectacles amb un component visual important, el 4% dels seients de les cinc primeres files s'ha de reservar a persones amb baixa visió i un acompanyant, mentre quedin altres localitats disponibles de la mateixa categoria.

154.6 El personal de la sala pot requerir l'acreditació de la discapacitat a les persones que hagin adquirit localitats reservades a un col·lectiu determinat per comprovar que hi tenen dret.

154.7 Quan les places reservades a què fa referència aquest article siguin les darreres localitats disponibles, es poden oferir al públic en general.

#### Article 155. Restaurants

155.1 Els restaurants que tenen més de 100 places, quan algunes taules estan en zones no accessibles o no compleixen les condicions de l'apartat 11 de l'annex 5a, han de reservar un 5% de les taules per atendre la possible demanda de persones amb mobilitat reduïda.

155.2 Les taules objecte de reserva han de complir els criteris d'accessibilitat i no poden ser unitats aïllades, sinó que han d'estar integrades en una zona de menjador. Aquestes taules es poden oferir a qualsevol client quan la resta de places ja estan ocupades.

#### Article 156. Centres docents

Els centres docents han de fer els ajustos raonables que escaiguin en cas que ho sol·licitin alumnes, personal docent o treballadors del centre, amb discapacitat. Mentre no es materialitzen aquestes obres, o en cas que aquestes requereixin mesures desproporcionades, els responsables del centre han de gestionar una assignació d'aules i de programació d'activitats que ubiquin l'alumne o el personal docent en els espais que tenen les condicions d'accessibilitat més adequades a les seves necessitats.



#### Article 157. Associacions, clubs esportius i similars

Les associacions, els clubs esportius o les entitats amb socis que disposen de locals i organitzen activitats han de dur a terme els ajustos raonables necessaris perquè tots els socis puguin gaudir dels espais i serveis en condicions d'igualtat i han de respondre de manera raonada les peticions que tinguin en aquest sentit.

#### Article 158. Manteniment d'unes condicions d'accessibilitat adequades

158.1 Correspon als ens locals la comprovació que els establiments compleixen les condicions d'accessibilitat que els són exigibles d'acord amb les activitats que s'hi desenvolupen i que s'han autoritzat, tant mitjançant llicència, comunicació prèvia o declaració responsable com qualsevol altre procediment que prevegin les ordenances municipals.

158.2 Les actuacions de control posterior es poden fer d'ofici a partir d'una denúncia o per requeriment d'una altra administració i s'ha de comprovar tant que l'establiment conserva les condicions d'accessibilitat exigibles en el moment d'iniciar l'activitat com que ha dut a terme les mesures d'adequació posteriors a les quals estigui obligat d'acord amb la normativa d'accessibilitat.

158.3 Les comprovacions a què fa referència aquest article inclouen tant les condicions d'accessibilitat que han de complir els elements constructius com les que són exigibles als serveis que presta l'establiment.

### CAPÍTOL 8

#### Targetes d'aparcament per a persones amb discapacitat

#### Article 159. Objecte

L'objecte d'aquest capítol és regular les condicions d'ús i els criteris de concessió de les targetes d'aparcament per a persones amb discapacitat i de les places d'aparcament reservades per a persones amb discapacitat d'ús general o d'ús individual.

#### Article 160. Definició

La targeta d'aparcament per a persones amb discapacitat és el document públic que acredita el dret de la persona amb discapacitat que n'és la titular, i compleix els requisits que preveu l'article 163, a gaudir de facilitats de circulació, d'estacionament i d'aparcament per al vehicle automòbil en què es desplaci, inclosos els vehicles de transport adaptat de viatgers, d'acord amb les condicions que aquest Codi estableix.

#### Article 161. Modalitats i disseny

161.1 Les modalitats de targeta d'aparcament són les següents:

- a) targeta d'aparcament per a persones amb discapacitat d'ús individual per a persona titular conductora,
- b) targeta d'aparcament per a persones amb discapacitat d'ús individual per a persona titular no conductora,
- c) targeta d'aparcament per al transport col·lectiu de persones amb discapacitat o dependència.

161.2 Les targetes d'aparcament han d'incorporar les mesures de seguretat que s'apliquin en cada moment per tal de fer-ne un bon ús i evitar-ne l'ús fraudulent.

161.3 Les targetes d'aparcament s'han d'ajustar al model comunitari uniforme que estableix la normativa europea vigent, tal com s'indica a l'annex 8a.

#### Article 162. Àmbit d'aplicació

162.1 La targeta d'aparcament per a persones amb discapacitat d'ús individual i per al transport col·lectiu

CVE-DOGC-A-23333026-2023

expedida a Catalunya serveix per acreditar el dret de les persones titulars a gaudir de les facilitats reconegudes en els diferents estats i regions de la Unió Europea.

162.2 Els beneficis de la targeta d'aparcament per a persones amb discapacitat d'ús individual i per al transport col·lectiu s'apliquen a totes les persones que circulen pel territori de Catalunya que són titulars de targetes d'aparcament expedides segons el model comunitari europeu.

Article 163. Requisits per ser titulars de la targeta d'aparcament per a persones amb discapacitat d'ús individual

163.1 Poden ser titulars de la targeta d'aparcament per a persones amb discapacitat d'ús individual les persones que tinguin acreditada la condició legal de persones amb discapacitat en els supòsits següents:

a) En la modalitat de persona titular conductora:

Persones que superen el barem de mobilitat reduïda i disposen de permís o llicència de conducció en vigor.

b) En la modalitat de persona titular no conductora:

b.1) Persones de més de tres anys que superen el barem de mobilitat reduïda.

b.2) Persones de més de tres anys que disposin d'una agudesa visual als dos ulls del 0,1 o inferior obtinguda amb la millor correcció òptica possible, o un camp visual reduït a 10 graus o menys.

b.3) Infants de menys de tres anys que depenen d'aparells tècnics imprescindibles per a les seves funcions vitals de manera continuada.

163.2 El barem de mobilitat reduïda és el barem que fixa el Reial Decret 888/2022, de 18 d'octubre, pel qual s'estableix el procediment per al reconeixement, declaració i qualificació del grau de discapacitat, o la norma que el substitueixi.

163.3 Els serveis de valoració i orientació de les persones amb discapacitat del departament competent en matèria de serveis socials de la Generalitat de Catalunya són els competents per valorar el grau de discapacitat, la superació o no del barem de mobilitat reduïda i el compliment dels requisits que estableixen els apartats b.2. i b.3 de l'article 163.1 b).

Article 164. Persones titulars de la targeta d'aparcament per a transport col·lectiu

164.1 Poden ser titulars de la targeta d'aparcament per a transport col·lectiu les persones físiques o jurídiques que prestin el servei de transport adaptat de viatgers o serveis socials d'atenció a persones amb dependència o discapacitat i que disposin de vehicles adaptats a les necessitats de les persones que transporten aptes per al transport col·lectiu de persones amb discapacitat o dependència.

164.2 Les adaptacions tècniques que es facin han de constar a la fitxa tècnica del vehicle.

Article 165. Beneficis que atorga la targeta d'aparcament per a persones amb discapacitat d'ús individual

165.1 Ser titular d'una targeta d'aparcament per a persones amb discapacitat d'ús individual comporta els beneficis següents:

a) Estacionament a les places d'aparcament reservades per a persones amb discapacitat d'ús general situades a la via pública.

b) Estacionament a les zones d'aparcament amb horari limitat sense haver d'obtenir el comprovant de pagament.

c) Estacionament a les zones de càrrega i descàrrega pel temps imprescindible i fins a un màxim d'una hora dins de l'horari limitat en aquestes zones, amb indicació de l'hora d'arribada mitjançant qualsevol dels procediments vàlids a aquest efecte que indica l'article 167.3.

d) Aturada a qualsevol lloc de la via pública pel temps indispensable per recollir o deixar la persona amb discapacitat, sempre que no ocasioni perjudicis als vianants o al trànsit.

e) Circulació i aturada del vehicle a les àrees de vianants i a les àrees amb circulació restringida a residents, sempre que la seva destinació estigui a l'interior d'aquella àrea.

165.2 En zones d'alta densitat de trànsit, a fi de garantir una rotació i gestió adequades dels vehicles amb targeta d'aparcament de les places que indiquen els apartats a) i b) de l'apartat anterior, els ens locals poden establir un temps màxim d'estacionament no inferior a 5 hores. Aquest límit ha d'estar clarament indicat en la retolació de la plaça o zona.

#### Article 166. Beneficis que atorga la targeta d'aparcament de transport col·lectiu

La targeta d'aparcament de transport col·lectiu permet estacionar els vehicles que en disposin, durant el temps imprescindible per recollir o deixar les persones amb discapacitat o dependència, a les zones d'estacionament amb horari limitat sense que s'hagi d'obtenir cap comprovant i en qualsevol lloc de la via pública, sempre que no limiti o impedeixi la circulació de vehicles o vianants.

#### Article 167. Condicions d'ús

167.1 Les persones titulars de la targeta d'aparcament per a persones amb discapacitat han de complir les condicions d'ús següents:

- a) Utilitzar la targeta d'aparcament d'ús individual únicament quan el vehicle transporti la persona titular. La targeta és única, personal i intransferible de la persona amb discapacitat.
- b) Utilitzar la targeta de transport col·lectiu únicament quan el vehicle transporti la persona amb discapacitat o dependència, i només és vàlida en el vehicle corresponent a la matrícula que figura a l'anvers de la targeta.
- c) Col·locar la targeta al frontal del vehicle únicament quan el vehicle transporti la persona titular, de manera que l'anvers sigui visible, i mostrar-la a les autoritats competents que ho requereixin per al seu control.
- d) Utilitzar sempre la targeta original. No són vàlides les reproduccions de la targeta original per mitjà de fotocòpies o qualsevol altre mètode.
- e) Denunciar la pèrdua o sostracció de la targeta davant els cossos de seguretat corresponents.

167.2 De manera excepcional, tot i el que estableix l'apartat anterior, quan les persones titulars de la targeta d'aparcament tinguin menys de 18 anys, els progenitors o tutors legals de l'infant podran disposar, si és necessari, d'un màxim de dues targetes d'aparcament, ambdues amb la mateixa codificació, amb el benentès que només es podrà gaudir dels beneficis que atorga la targeta quan el vehicle transporti l'infant. Aquesta circumstància ha de quedar reflectida en el registre de targetes d'aparcament de l'ens local que les concedeixi, i ho ha de comunicar al Departament competent en matèria de promoció de l'accessibilitat en el registre anual, d'acord amb el que estableix l'article 173.4.

167.3 L'ús de la targeta d'aparcament està subordinat al fet que la persona que n'és titular mantingui els requisits que s'exigeixen per atorgar-la.

167.4 El compliment dels temps màxims d'estacionament que defineix l'article 165 s'ha d'acreditar mitjançant disc horari o indicació escrita de l'hora d'arribada, sens perjudici que els ens locals puguin establir altres sistemes de control.

167.5 A fi de fer un ús racional de l'espai públic d'aparcament, les persones titulars d'una targeta d'aparcament han d'estacionar els seus vehicles, en primer lloc, a les places d'aparcament reservades per a persones amb discapacitat d'ús general; en segon lloc, a les zones d'estacionament amb horari limitat, i, per últim, a les zones de càrrega i descàrrega.

167.6 La targeta d'aparcament per a persones amb discapacitat no permet estacionar en zones de vianants, en passos de vianants, als llocs i supòsits en què estigui prohibit parar, als llocs que obstrueixin guals o sortides d'emergència, en zones delimitades per raons de seguretat pública i en espais que redueixin carrils de circulació.

#### Article 168. Procediment de concessió

168.1 El procediment s'inicia a instància de la persona física o jurídica interessada, bé mitjançant la presentació d'una sol·licitud, acompanyada de la documentació actualitzada i acreditativa dels requisits, bé mitjançant l'autorització per a la consulta d'aquests a l'administració corresponent o a l'ens local en què estigui empadronada la persona física o en què l'entitat tingui la seu social.

CVE-DOGC-A-23333026-2023

168.2 L'ens local ha de resoldre i notificar la concessió o denegació de la targeta d'aparcament en el termini màxim de 2 mesos. Si transcorre aquest termini sense que s'hagi notificat la resolució del procediment, la sol·licitud s'ha d'entendre desestimada, la qual cosa no eximeix l'òrgan competent de dictar una resolució motivada en els termes que estableix la normativa de procediment administratiu comú.

168.3 L'ens local ha de lliurar a la persona titular la targeta d'aparcament i la informació relativa a les condicions d'ús de la targeta i un disc horari o un altre sistema amb la mateixa finalitat per al control del temps màxim d'estacionament.

168.4 La persona interessada ha de retornar a l'ens local la targeta caducada un cop es concedeixi una nova targeta d'aparcament.

#### Article 169. Vigència

169.1 La targeta d'aparcament d'ús individual té una vigència màxima de 5 anys. Tanmateix, si la persona interessada té reconegut un grau de discapacitat provisional, la data de validesa de la targeta serà al cap de tres mesos de la data màxima que indiqui la resolució corresponent de reconeixement del grau de discapacitat provisional o, com a màxim, de 5 anys si aquesta data provisional és superior.

169.2 La targeta d'aparcament de transport col·lectiu té una vigència màxima de 5 anys.

169.3 Tres mesos abans que hagi transcorregut el termini de vigència i fins a un mes després que aquesta s'hagi exhaurit, es pot presentar una sol·licitud de renovació de la targeta. La presentació de la sol·licitud dins d'aquests terminis prorroga la validesa de la que s'hagi emès anteriorment fins a la resolució del procediment. En tot cas, per renovar la targeta és imprescindible que la persona titular mantingui els requisits que s'exigeixen per atorgar-la.

#### Article 170. Concessió d'una targeta d'aparcament provisional

170.1 Excepcionalment, es pot concedir una targeta d'aparcament provisional pel període d'un any a persones que presentin mobilitat reduïda, encara que aquesta no s'hagi dictaminat oficialment, per causa d'una malaltia o patologia de gravetat extrema que suposi, fefaentment, una reducció substancial de l'esperança de vida considerada normal per a la seva edat i que raonablement no permeti tramitar i obtenir a temps la sol·licitud ordinària de la targeta d'aparcament.

170.2 L'acreditació dels aspectes que s'enuncien a l'apartat anterior s'ha d'efectuar mitjançant un informe mèdic fet pels serveis públics de salut segons el model establert per a aquest cas, que ha de ser validat pels serveis de valoració i orientació de les persones amb discapacitat del departament competent en matèria de serveis socials de la Generalitat de Catalunya.

170.3 Les persones interessades han de presentar la sol·licitud establerta per a aquesta targeta d'aparcament provisional a l'ens local corresponent per raó del domicili, juntament amb l'informe mèdic fet pels serveis públics de salut. L'ens local ha de trametre la documentació al Servei de Valoració i Orientació del Centre d'Atenció al Discapacitat competent per territori perquè la validi. Si la validació és favorable, l'ens local concedirà la targeta d'aparcament provisional en la modalitat individual que correspongui; en cas contrari, es farà una resolució desestimatòria de la sol·licitud.

170.4 El termini màxim per resoldre i notificar és d'un mes. Els diferents òrgans i administracions que intervenen en el procediment han d'actuar amb celeritat per complir el termini màxim indicat.

170.5 A les persones titulars de la targeta provisional d'aparcament se'ls apliquen els mateixos drets, obligacions i condicions d'ús regulats en aquest capítol per a la modalitat de la targeta d'ús individual.

170.6 La vigència de la targeta provisional d'aparcament té una durada màxima d'un any, la qual es pot prorrogar per un període igual sempre que es mantinguin les mateixes condicions inicials requerides per al seu atorgament.

#### Article 171. Ús fraudulent

171.1 Es considera ús fraudulent de la targeta d'aparcament per a persones amb discapacitat:

a) Emprar-la en absència de la persona titular.

CVE-DOGC-A-23333026-2023

b) Emprar una targeta amb dades manipulades o una reproducció o una falsificació del document original.

c) Reproduir o falsificar targetes destinades a la comercialització.

171.2 L'ús fraudulent de la targeta d'aparcament per a persones amb discapacitat està tipificat com a infracció lleu a la Llei 13/2014, del 30 d'octubre, d'accessibilitat, i pot comportar la instrucció d'un expedient sancionador d'acord amb el règim sancionador que estableix el títol VII d'aquesta norma, sens perjudici que pugui ser constitutiu d'altres infraccions administratives o penals.

171.3 La comissió de tres infraccions per ús fraudulent en relació amb una targeta d'aparcament per a persones amb discapacitat, en un període d'un any, pot comportar, addicionalment, la sanció econòmica, la retirada de la targeta i la suspensió dels seus efectes durant un període d'entre dotze i vint-i-quatre mesos. La durada de la retirada s'ha de determinar d'acord amb els criteris de graduació de les sancions que estableix l'article 69 de la Llei 13/2014, del 30 d'octubre, d'accessibilitat.

171.4 Els òrgans competents per a la incoació i la resolució dels expedients sancionadors són:

a) L'alcalde del municipi on té lloc la infracció, pel que fa a les infraccions derivades de l'ús fraudulent d'una targeta d'aparcament per a persones amb discapacitat.

b) L'alcalde del municipi que ha expedit la targeta d'aparcament per a persones amb discapacitat, pel que fa a la sanció accessòria que estableix l'article 171.3

171.5 La targeta d'aparcament pot ser retirada cautelarament pels agents de l'autoritat si en detecten un ús fraudulent. En aquest cas, s'ha de remetre la targeta retirada a l'ens local que la va concedir, juntament amb un informe descriptiu dels fets, sens perjudici de la incoació de l'expedient sancionador que faci l'alcalde o l'alcaldesa del municipi on ha tingut lloc la infracció, d'acord amb el règim sancionador de la Llei 13/2014, del 30 d'octubre. Si no és possible determinar l'ens local que va concedir la targeta, s'ha de remetre al departament de la Generalitat de Catalunya competent en matèria de promoció de l'accessibilitat.

## Article 172. Competències de les administracions públiques

172.1 Corresponen a l'ens local competent en matèria d'ordenació del trànsit, mitjançant les seves ordenances i en el seu àmbit territorial, les actuacions següents:

a) Concedir, gestionar i fer el seguiment de les targetes d'aparcament per a persones amb discapacitat i de les places d'aparcament reservades per a persones amb discapacitat d'ús individual del seu àmbit territorial.

b) Vetllar, mitjançant les accions de seguiment i de vigilància, per a l'ús correcte de les targetes d'aparcament i de les places d'aparcament reservades a persones amb discapacitat de la via pública.

c) Adoptar les mesures necessàries per evitar l'ús fraudulent de les targetes d'aparcament i de les places d'aparcament reservades a persones amb discapacitat situades a la via pública, i establir les sancions que escaiguin.

d) Fer les actuacions necessàries quan es detecti l'ús fraudulent de les places reservades a persones amb discapacitat situades en aparcaments d'ús públic que no estiguin a la via pública, tant exteriors com interiors, i estiguin vinculats o no a un establiment d'ús públic, amb l'avís previ dels responsables d'aquests aparcaments als agents de l'autoritat.

e) Garantir el percentatge reglamentàriament establert de places d'aparcament reservades a persones amb discapacitat i traslladar dins la mateixa zona les que s'hagin de suprimir per obres d'urbanització o actuacions que comportin ocupació de via pública.

f) Regular altres mesures addicionals a aquestes per afavorir la mobilitat de les persones amb discapacitat mitjançant les ordenances municipals.

g) Requerir el retorn de les targetes d'aparcament en vigor que s'hagin atorgat sense que la persona compleixi tots els requisits necessaris per a la seva obtenció. En cas que no es retorni, es considerarà ús fraudulent.

172.2 Correspon al departament competent en matèria de promoció de l'accessibilitat de la Generalitat de Catalunya:

a) Establir les modalitats de targetes d'aparcament per a persones amb discapacitat i regular-ne l'ús.

b) Fixar les condicions generals per a la concessió de places d'aparcament d'ús individual reservades per a persones amb discapacitat.

CVE-DOGC-A-23333026-2023

- c) Coordinar i assessorar els ens locals en relació amb la gestió de les targetes.
- d) Fer el seguiment i l'estudi de les actuacions efectuades i de les dades aportades que es considerin oportunes en aplicació d'aquest Codi.

172.3 Els ens locals, els cossos de seguretat i el departament de la Generalitat de Catalunya competent en matèria d'accessibilitat han de cooperar per garantir el bon ús de les targetes d'aparcament.

#### Article 173. Registre

173.1 El departament competent en matèria de promoció de l'accessibilitat de la Generalitat de Catalunya ha de disposar d'un registre únic o base de dades que permeti als ens locals introduir les dades de les targetes que gestionen. Aquest registre o base de dades ha de permetre que tant aquest departament com els ens locals puguin comprovar i tenir accés a les dades de qualsevol targeta d'aparcament tramitada a Catalunya a fi de vetllar per la gestió correcta de les targetes d'aparcament.

173.2 En qualsevol cas, els ens locals han de mantenir un registre informàtic propi de les targetes d'aparcament que concedeixen en el qual han de constar, com a mínim, les dades següents:

- a) Nom de l'ens local
- b) Nom i cognoms de la persona beneficiària de la targeta o nom de l'entitat titular en targetes de la modalitat de transport col·lectiu
- c) Document nacional d'identitat, número d'identificació fiscal o equivalent
- d) Modalitat de targeta concedida
- e) Codificació de la targeta
- f) Matrícula del vehicle, en la modalitat de transport col·lectiu
- g) Data d'expedició
- h) Vigència de la targeta
- i) Renovacions anteriors (històric de targetes)
- j) Sancions imposades
- k) Observacions

173.3 Els registres i la base de dades han de garantir el compliment de la normativa de protecció de dades de caràcter personal.

173.4 Mentre no es disposi del registre únic o de la base de dades, els ens locals han d'enviar anualment d'ofici i per mitjans telemàtics al departament competent en matèria de promoció de l'accessibilitat les dades dels seus registres, que han de ser, com a mínim, les altes i les baixes de les targetes d'aparcament de l'exercici anterior, garantint sempre la seguretat de les dades i, també quan el departament ho requereixi, qualsevol altra informació relacionada que se li demani per fer-ne el seguiment, el control i, si escau, estudis o estadístiques.

#### Article 174. Codificació de les targetes

Amb la finalitat d'identificar les targetes de totes les modalitats d'ús individual i col·lectiu a tot el territori de Catalunya, els ens locals han de fer constar a les targetes d'aparcament per a persones amb discapacitat que expedeixen anualment un codi de 19 dígits o 20, d'acord amb les instruccions següents:

- a) 5 primers dígits del codi de municipi corresponent, segons l'annex 3 de l'Ordre ECF/105/2005, de 9 de febrer, per la qual es modifica el sistema de codificació de les entitats locals, ens de gestió, consorcis i societats amb participació pública local, amb finalitats estadístiques, o la norma que la substitueixi.
- b) 4 dígits per indicar l'any d'expedició.
- c) 5 dígits per numerar correlativament les targetes que l'ens local corresponent concedeix durant l'any en curs.

CVE-DOGC-A-23333026-2023

d) 5 darrers caràcters del NIF o NIE de la persona titular (quatre dígits i la lletra) en el cas de les targetes de modalitat d'ús individual, i els 5 darrers dígits del NIF o NIE en el cas de les targetes de modalitat de transport col·lectiu.

e) 1 dígit per numerar els exemplars duplicats emesos d'aquella targeta. En aquest cas, el codi de la targeta tindrà 20 dígits.

#### *Exemple*

08019 – 2016 – 00001 – 9999k

Barcelona – any – núm. TA – NIF o NIE

17077 – 2016 – 00015 – 9485A – 1

Garriguella – any – núm. TA – NIF – còpia 1

#### Article 175. Gestió de les targetes

a) Només es permeten els duplicats d'una targeta d'aparcament en cas de pèrdua, sostracció o deteriorament d'aquesta. En cas de pèrdua o sostracció de la targeta, l'ens gestor ha de requerir a la persona afectada la denúncia corresponent per tramitar un duplicat. En cas de deteriorament de la targeta, ha de requerir la targeta original abans de lliurar-ne un duplicat.

b) Els duplicats que es generin per pèrdua, sostracció o deteriorament han de conservar la mateixa numeració i temps de validesa, i s'han d'identificar mitjançant el darrer dígit de la codificació.

c) L'ens local ha de plastificar les targetes un cop emplenades les dades que hi han de constar i la signatura de la persona beneficiària o del seu representant legal.

d) Les targetes que es concedeixin a partir de l'entrada en vigor d'aquest odi han d'incorporar a l'anvers l'escut amb l'holograma de la Generalitat de Catalunya o de l'ens local que les concedeix, amb la finalitat d'autenticar-les, sens perjudici d'altres elements addicionals que s'hi puguin aplicar per controlar-les.

e) El departament competent en matèria de promoció de l'accessibilitat de la Generalitat de Catalunya pot proveir els exemplars de targetes d'aparcament als ens locals que ho sol·licitin, sens perjudici que els ens locals les puguin adquirir directament i sempre que garanteixin les mateixes mides, les característiques i les mesures de seguretat dels models que estableix l'annex 8a.

f) En qualsevol cas, tots els ens locals han de lliurar la targeta d'acord amb el model que estableix la Recomanació 98/376/CE del Consell de la Unió Europea o la normativa que la substitueixi, i amb el que estableix aquest Codi.

g) Les targetes d'aparcament concedides a l'empara de la normativa anterior que no disposin d'un sistema de seguretat amb holograma deixaran de ser vàlides a partir del 31 de desembre de l'any següent a la data d'entrada en vigor d'aquest Codi.

#### Article 176. Places d'aparcament reservades per a persones amb discapacitat d'ús general

176.1 Les places d'aparcament reservades per a persones amb discapacitat d'ús general són places perquè les facin servir exclusivament persones amb discapacitat que siguin titulars d'una targeta d'aparcament. Aquestes places han de tenir les característiques i dimensions corresponents a una plaça d'aparcament accessible que descriu l'apartat 8 de l'annex 2a Normes d'accessibilitat al territori.

176.2 Aquestes places d'aparcament d'ús general s'han de distribuir a la via pública segons el que estableix l'article 19.1. També poden estar adscrites a un establiment o centre i restringides als usuaris d'aquests, si per la tipologia de l'establiment s'atenen habitualment persones amb discapacitat. Les condicions d'ús de les places adscrites a un establiment o centre han de constar visibles i limitades a un horari determinat per als seus usuaris. Fora d'aquest horari es consideraran places d'aparcament per a persones amb discapacitat d'ús general.

#### Article 177. Places d'aparcament reservades d'ús individual

177.1 Poden sol·licitar a l'ens local una plaça d'aparcament reservada d'ús individual a prop del seu domicili i/o del lloc de treball:

- a) Les persones que són titulars conductores d'una targeta d'aparcament.
- b) Les persones que són titulars no conductores d'una targeta d'aparcament, que tenen menys de 18 anys i que acrediten mobilitat reduïda.
- c) Les persones que són titulars no conductores d'una targeta d'aparcament i que acrediten mobilitat reduïda i un grau de discapacitat del 75% o superior.

177.2 La sol·licitud de plaça d'aparcament reservada d'ús individual s'ha de presentar, en tots els casos, juntament amb la justificació de la necessitat, a l'ens local on està empadronada o treballa la persona titular.

177.3 L'ens local, dins el seu àmbit territorial, ha d'establir els criteris i el procediment de concessió de les places reservades d'ús individual i ha de determinar els terminis i les condicions d'ús d'aquestes places. L'ens local pot definir zones amb regulació específica quan es justifica per les característiques de l'entorn, a fi d'una organització correcta i equitativa de les places d'aparcament i de l'espai públic, i determinar criteris de valoració que tinguin en compte circumstàncies personals i d'habitatge; no obstant això, no pot establir requisits de la discapacitat, edat i barems de la persona sol·licitant més restrictius que els que estableix aquest Codi.

177.4 La concessió o denegació d'una plaça d'aparcament reservada d'ús individual ha d'estar degudament motivada. Són motiu de denegació l'incompliment de les condicions per ser-ne beneficiari que estableix l'apartat 1, la manca de justificació de la necessitat, que la zona tingui més del 10% de les places d'aparcament amb caràcter reservat (sumant-hi les places per a persones amb discapacitat d'ús general i les d'ús individual) i la resta de motius que determini la normativa local. En aquest apartat s'entén com a zona la unitat administrativa més petita: barri, parròquia, urbanització o altres.

177.5 L'ens local pot acordar amb la persona beneficiària una reducció de les dimensions de la plaça d'aparcament per adaptar-la a vehicles més petits, així com la possibilitat d'establir fraccions horàries d'estacionament quan es justifiqui per atendre situacions personals, temporals o d'entorn concretes.

177.6 Les places d'aparcament d'ús individual s'han de senyalitzar sempre amb el símbol internacional d'accessibilitat a terra i un senyal de trànsit vertical col·locat en un lloc visible de la vorera, amb un disc grafiat amb el símbol d'accessibilitat i una placa que indiqui el número de matrícula del vehicle o vehicles autoritzats i l'horari, si escau.

177.7 L'ens local ha de resoldre i notificar la concessió o la denegació de la reserva de plaça en el termini màxim de dos mesos. Un cop transcorri aquest termini sense que s'hagi notificat la resolució del procediment, la sol·licitud s'ha d'entendre desestimada, la qual cosa no eximeix l'òrgan competent de dictar resolució motivada en els termes que estableix la normativa de procediment administratiu comú.

#### Article 178. Places d'aparcament reservades a establiments que prestin serveis socials

Les entitats que treballen amb persones amb discapacitat o dependència titulars d'un vehicle de transport col·lectiu adaptat a les necessitats d'aquestes persones, i que tinguin una targeta d'aparcament de transport col·lectiu, poden sol·licitar a l'ens local una plaça d'aparcament reservada tan a prop com sigui possible del centre de treball, si se'n justifica la necessitat i aquesta és viable.

#### Article 179. Definició de vehicle

179.1 Pel que fa a la targeta d'aparcament d'ús individual, es consideren vehicles: els turismes, els vehicles per a persones amb mobilitat reduïda, els vehicles mixtos adaptables i els ciclomotors de quatre rodes.

179.2 Pel que fa a la targeta d'aparcament de transport col·lectiu, es consideren vehicles de transport col·lectiu per a persones amb discapacitat: els vehicles mixtos adaptables i els autobusos o autocars degudament adaptats per al transport de persones amb discapacitat o dependència.

179.3 Els vehicles que s'esmenten en aquest article s'han d'ajustar a les definicions de l'annex I del text vigent del Reial decret legislatiu 6/2015, de 30 d'octubre, pel qual s'aprova el text refós de la Llei sobre trànsit,



circulació de vehicles de motor i seguretat viària, o a la norma que el substitueixi.

## CAPÍTOL 9

### Consell per a la Promoció de l'Accessibilitat

#### Article 180. Naturalesa i adscripció

El Consell per a la Promoció de l'Accessibilitat és l'òrgan col·legiat de participació, de consulta i deliberació en matèria d'accessibilitat, i està adscrit al departament competent en aquesta matèria.

#### Article 181. Composició

181.1 El Consell està integrat per membres representants de les administracions públiques, de les entitats més representatives de persones amb discapacitat, de la gent gran, d'organismes especialment implicats i d'experts en matèria de l'accessibilitat.

181.2 La seva composició és la següent:

- a) Presidència: el conseller o consellera del departament competent en la promoció de l'accessibilitat.
- b) Vicepresidència: una persona designada pel conseller o consellera del departament competent en la promoció de l'accessibilitat, que ha de ser el secretari o la secretària sectorial, el director o la directora general competent en matèria de promoció de l'accessibilitat, o el secretari o la secretària general del departament competent en aquesta matèria.
- c) Dues vocalies en representació del departament de la Generalitat competent en matèria d'accessibilitat amb funcions relacionades amb aquesta matèria.
- d) Setze vocalies en representació de l'Administració de la Generalitat, designades per la persona titular de cadascun dels departaments competents en les matèries següents, amb rang orgànic mínim de subdirector o subdirectora general, i amb responsabilitat en les àrees més estratègiques per a la promoció de l'accessibilitat:
  - d1. Administració pública
  - d2. Coordinació interdepartamental
  - d3. Cultura
  - d4. Educació
  - d5. Habitatge
  - d6. Empresa i competitivitat
  - d7. Infraestructures de mobilitat i serveis de transport
  - d8. Justícia
  - d9. Política territorial i urbanisme
  - d10. Salut
  - d11. Seguretat pública
  - d12. Serveis socials
  - d13. Treball
  - d14. Turisme
  - d15. Universitats i recerca
  - d16. Igualtat de tracte i no discriminació

CVE-DOGC-A-23333026-2023

e) Deu vocalies en representació de l'Administració local, per a la promoció de l'accessibilitat, dues de les quals en representació de les dues organitzacions associatives d'ens locals més representatives de Catalunya, i les vuit restants en representació de les diputacions, consells comarcals o entitats supramunicipals, seleccionades d'acord amb el que estableix l'apartat 4, designades per les mateixes entitats i relacionades amb la promoció de l'accessibilitat.

f) Una vocalia en representació i designada per l'Ajuntament de Barcelona, que tingui competències en matèria de l'accessibilitat.

g) Dotze vocalies en representació de les entitats associatives de la discapacitat i de la gent gran de Catalunya, designades per les mateixes entitats, amb la distribució següent:

g1. Tres en representació de les persones amb discapacitat física.

g2. Tres en representació de les persones amb discapacitat auditiva, una de la modalitat oral, una altra de la modalitat en llengua de signes i una altra per al col·lectiu d'implantats coclears.

g3. Dues en representació de les persones amb discapacitat visual.

g4. Una en representació de les persones amb discapacitat intel·lectual.

g5. Una en representació de les persones amb discapacitat derivada de malaltia mental.

g6. Una en representació de les persones grans.

g7. Una en representació de les persones amb sordceguesa.

h) Vuit vocalies de persones expertes en accessibilitat que representin els col·legis professionals més relacionats amb la matèria, designades pels òrgans de govern respectius dels col·legis, d'acord amb la distribució següent:

h1. Una en representació del Col·legi Oficial d'Arquitectes de Catalunya.

h2. Una en representació del Consell de Col·legis d'Aparelladors i Arquitectes Tècnics de Catalunya.

h3. Una en representació del Col·legi d'Enginyers Industrials de Catalunya.

h4. Una en representació del Col·legi d'Enginyers tècnics industrials de Catalunya.

h5. Una en representació del Col·legi d'Enginyers de Camins, Canals i Ports de Catalunya.

h6. Una en representació del Col·legi Oficial d'Enginyeria Informàtica de Catalunya.

h7. Una en representació del Col·legi de Treball Social de Catalunya.

h8. Una en representació del Col·legi de Terapeutes Ocupacionals de Catalunya.

i) Fins a tres vocalies de persones expertes en accessibilitat, amb prestigi reconegut en la matèria, a títol individual, nomenades per la persona titular del Departament competent en accessibilitat.

j) Secretaria: exercida per una persona adscrita a l'Àrea de Promoció de l'Accessibilitat i de Supressió de Barreres del departament competent en accessibilitat, nomenada per la persona titular del departament competent en la promoció de l'accessibilitat. La seva participació en les sessions serà amb veu i sense vot. El lloc de secretaria no comporta la creació de cap lloc de treball específic.

181.3 Totes les vocalies previstes han de tenir designades persones suplents, excepte les vocalies que estableix el punt i) de l'apartat anterior, ja que es tracta de persones nomenades a títol individual per raó de la seva trajectòria professional i prestigi personal en matèria d'accessibilitat. En el cas de les persones suplents de les vocalies que indica el punt d) de l'apartat anterior s'estableix un rang mínim de cap de servei o assimilat.

181.4 Les diputacions o entitats supramunicipals se seleccionen per ocupar les vocalies que s'esmenten en el punt e) de l'apartat 181.2 a proposta de la Presidència del Consell, d'acord amb els criteris de representativitat de població, equilibri territorial i participació activa, i es podran nomenar de manera rotatòria per períodes de quatre anys o, si escau, podran ser convidades segons les temàtiques de les sessions del Consell i en cas que es tractin temes que afectin un territori concret.

181.5 Les entitats representants de les persones amb discapacitat i gent gran se seleccionen per ocupar les vocalies que s'esmenten al punt g) de l'apartat 181.2 a proposta de la Presidència del Consell, d'acord amb els criteris de representativitat, pluralitat, diversitat, equilibri territorial i participació efectiva. En cas que hi hagi diverses entitats per a una discapacitat determinada amb aquestes característiques, es podran nomenar de

CVE-DOGC-A-23333026-2023

manera rotatòria per períodes de quatre anys o, si escau, podran ser convidades segons les temàtiques de les sessions del Consell.

181.6 En la composició del Consell hi ha d'haver paritat de dones i homes pel que fa a totes les persones designades que no en siguin membres per raó del càrrec.

#### Article 182. Funcions del Consell per a la Promoció de l'Accessibilitat

Són funcions del Consell per a la Promoció de l'Accessibilitat:

- a) Assessorar i informar el Govern en matèria de promoció de l'accessibilitat universal; cercar i debatre estratègies per millorar l'accessibilitat i la seva implantació en els àmbits d'urbanisme, edificació, transport, comunicació, cultura, educació, formació i ocupació, productes i serveis, avenços tècnics i mesures de control per assegurar-ne el compliment, i proposar criteris d'actuació.
- b) Fomentar les actuacions en matèria de promoció de l'accessibilitat
- c) Avaluar el grau de compliment de la normativa i els avenços produïts en aquesta matèria, mitjançant els informes que preveu l'article 63.1 de la Llei 13/2014, del 30 d'octubre.
- d) Informar sobre els projectes normatius relatius a la promoció i la millora de l'accessibilitat, la igualtat d'oportunitats i la no-discriminació per raó de les barreres físiques, sensorials i actitudinals.
- e) Orientar estratègies de promoció, implantació i consolidació de l'accessibilitat universal i la supressió de barreres en els àmbits representats, suggerir o recomanar les actuacions possibles i fer-ne difusió als seus sectors de competència.
- f) Fer el seguiment de les actuacions de l'accessibilitat en els àmbits de les administracions públiques a Catalunya, mitjançant la memòria de les activitats efectuades pels seus representants i les entitats durant l'exercici, sobre el compliment i la implementació de la Llei 13/2014 d'accessibilitat i la normativa que la desplegui.

#### Article 183. Drets i obligacions dels membres del Consell

183.1 Les persones titulars de les vocalies, i els suplents si és el cas, han de traslladar als òrgans o les entitats que representen els acords presos pel Consell que els afectin.

183.2 Els membres del Consell que no són personal de les administracions públiques no poden percebre drets d'assistència per la concurrència a les reunions de l'òrgan col·legiat, sens perjudici del dret a percebre les despeses pel desplaçament, d'acord amb la legislació vigent.

183.3 L'absència continuada o reiterada de la persona titular d'una vocalia o l'incompliment greu de les seves funcions com a membre del Consell pot comportar la pèrdua de la condició de membre del Consell. En aquest cas, s'han de comunicar aquests fets a l'òrgan o entitat al qual representa la persona que ocupa la vocalia, a fi que es nomeni una altra persona en representació d'aquell òrgan o entitat.

183.4 Els membres del Consell no es podran atribuir la representació o les facultats del Consell, llevat que se'ls hagin atorgat expressament mitjançant acord de l'òrgan col·legiat, i per a cada cas en concret.

#### Article 184. Funcionament del Consell per a la Promoció de l'Accessibilitat

184.1 El ple del Consell es reuneix en sessió ordinària almenys un cop l'any i, si escau, en més sessions extraordinàries per ordre de la presidència. També es pot reunir de manera telemàtica quan sigui oportú per al compliment de les seves funcions.

184.2 Es pot convidar a les reunions del Consell les persones representants de sectors afectats o experts per raó dels temes que s'han de tractar. La seva participació en les sessions és amb veu i sense vot.

184.3 Les convocatòries de les sessions s'han de fer amb una antelació mínima d'una setmana i han de contenir l'ordre del dia i la documentació de treball necessària.

184.4 Les absències de les persones titulars de les vocalies, les designacions i els cessaments, les propostes i altres peticions en el marc del Consell s'han de transmetre o comunicar amb antelació a la Secretaria perquè faci les gestions corresponents.

CVE-DOGC-A-23333026-2023

184.5 En les sessions ordinàries del Consell, la unitat competent en accessibilitat presentarà la memòria d'activitats en matèria d'accessibilitat que han dut a terme els departaments de la Generalitat en els seus àmbits de competència per a la millora dels serveis, la promoció i el foment, així com les dades significatives del seguiment i el desplegament de la Llei, els avenços obtinguts i la relació de les queixes i reclamacions presentades.

184.6 Les memòries d'activitat presentades al Consell s'han de fer públiques a la web del Departament competent en la promoció de l'accessibilitat.

184.7 En tot el que no estableix aquest capítol, el funcionament del Consell el regula supletòriament la normativa reguladora dels òrgans col·legiats de la Generalitat de Catalunya.

#### Article 185. Creació de grups de treball i ponències

185.1 La presidència i la vicepresidència del Consell poden proposar la creació de grups de treball i ponències col·legials o unipersonals per a l'estudi o el tractament de qüestions específiques, que poden estar formades pels membres del Consell.

185.2 La participació dels membres en aquests grups o ponències té caràcter voluntari i la seva creació s'ha de fer mitjançant acord del Consell.

### CAPÍTOL 10

#### Control, inspecció i procediment sancionador

#### Article 186. Objecte

Les administracions públiques, en l'àmbit de les competències respectives, han de dur a terme les actuacions d'inspecció i control necessàries per garantir el compliment de les condicions d'accessibilitat del territori, l'edificació, els mitjans de transport, els productes i els serveis dins del marc d'aplicació de la Llei 13/2014, de 30 d'octubre, d'accessibilitat.

#### Article 187. Competència

187.1 L'activitat de control previ i d'inspecció i control posterior és exercida per les administracions locals i pels òrgans de l'Administració de la Generalitat en l'àmbit de les seves competències, sens perjudici de les que corresponen a l'Administració de l'Estat.

187.2 Els departaments de la Generalitat de Catalunya són competents en la inspecció i el control del compliment de la normativa d'accessibilitat en els àmbits que per normativa sectorial els correspongui exercir la funció inspectora, en relació amb el territori, l'edificació, els mitjans de transport, l'accés a productes i serveis i la comunicació.

187.3 Els ens locals són competents en la inspecció i el control del compliment de la normativa d'accessibilitat en totes les activitats i intervencions que estiguin sotmeses a règims de llicència, autorització, comunicació prèvia, declaració responsable, assabentat i altres procediments amb finalitats similars, la tramitació dels quals els correspongui.

187.4 En cas que els serveis d'inspecció dels ens locals detectin possibles incompliments de la normativa d'accessibilitat en qualsevol dels àmbits sobre els quals exerceixen funcions de control d'acord amb la legislació de règim local, correspon a la mateixa administració l'exercici de la competència sancionadora, mitjançant la incoació, la tramitació i la resolució del procediment corresponent, així com l'adopció de mesures de restabliment de la legalitat infringida, quan escaigui.

187.5 En cas que els serveis d'inspecció dels ens locals detectin alguna possible infracció que prevegi la Llei 13/2014, del 30 d'octubre, d'accessibilitat, que no estigui dins el marc competencial corresponent a l'Administració local, ha de donar trasllat de l'expedient al departament de la Generalitat competent en matèria d'accessibilitat.

CVE-DOGC-A-23333026-2023

187.6 El departament competent en matèria de promoció de l'accessibilitat de la Generalitat efectua actuacions d'inspecció i control en matèria d'accessibilitat en els supòsits del punt anterior, sens perjudici que si els fets constitutius d'una infracció que preveu la Llei 13/2014, del 30 d'octubre també ho són en una altra norma sectorial, els òrgans competents són els que estableix la normativa sectorial esmentada.

187.7 El departament competent en matèria de promoció de l'accessibilitat també pot dur a terme les actuacions d'inspecció i control en matèria d'accessibilitat en cas d'inactivitat dels ens locals en aquesta matèria o d'incompliment de llurs obligacions en aquest àmbit, sens perjudici de les competències que la Llei atribueix als altres departaments de la Generalitat.

187.8 Les funcions d'inspecció corresponen al personal de l'òrgan competent en la promoció de l'accessibilitat amb categoria d'inspector, sens perjudici que les pugui dur a terme el personal inspector en matèria de serveis socials, d'acord amb el que preveu la disposició addicional tercera de la Llei 13/2014, del 30 d'octubre.

187.9 La funció inspectora i de control ha de tenir el suport de les altres inspeccions tècniques de l'Administració de la Generalitat o dels ens locals, sempre que sigui necessària, les quals han de col·laborar entre si d'acord amb els principis de coordinació i col·laboració que s'exigeixen a les administracions públiques.

187.10 Els òrgans competents de les administracions públiques poden encomanar l'exercici de funcions d'inspecció i control en matèria d'accessibilitat a entitats col·laboradores degudament habilitades. El departament competent en matèria de promoció de l'accessibilitat de la Generalitat pot establir requisits, procediments i sistemes d'habilitació d'entitats col·laboradores en aquesta matèria mitjançant una ordre.

#### Article 188. Inici de les actuacions

188.1 Les actuacions d'inspecció i control en matèria d'accessibilitat es poden iniciar d'ofici o a conseqüència d'una denúncia.

188.2 Les denúncies poden ser presentades per qualsevol persona física o jurídica davant l'administració competent. Per garantir la pluralitat en l'atenció i l'eficiència en la utilització dels recursos públics, les administracions poden establir mecanismes a fi d'evitar pràctiques de denúncia reiterades o massives que obstaculitzin o comprometin el funcionament normal de les unitats d'inspecció i control.

#### Article 189. Funcions de la inspecció

189.1 Les activitats inspectores de les administracions públiques s'han d'efectuar en el moment, de la manera i amb els mitjans que permetin constatar els fets rellevants per al compliment de la normativa d'accessibilitat.

189.2 Els òrgans que exerceixen funcions d'inspecció en els sectors o àmbits en què l'accessibilitat té incidència tenen les funcions següents:

- a) Vetllar pel compliment de la normativa vigent en matèria d'accessibilitat i verificar el compliment de les condicions funcionals i materials, en l'àmbit de les competències respectives.
- b) Assessorar i informar les persones o entitats inspeccionades sobre el compliment de la normativa i les possibilitats d'esmena o millora de les condicions d'accessibilitat.
- c) Advertir les persones o entitats inspeccionades de les irregularitats observades i requerir-los que facin les modificacions necessàries en els terminis adequats.
- d) Investigar les irregularitats amb la finalitat de comprovar-ne l'abast i, si escau, les causes i les responsabilitats dels presumptes autors.
- e) Estendre acta del que s'ha observat i dels requeriments formulats.
- f) Comprovar el compliment de la proposta de restitució efectuada per les persones físiques o jurídiques.
- g) Proposar als òrgans competents les mesures adequades a les irregularitats constatades.
- h) Col·laborar en els procediments administratius sancionadors en matèria d'accessibilitat.
- i) Qualsevol altra funció relacionada que li encomanin els òrgans competents.

#### Article 190. Exercici de la funció inspectora

CVE-DOGC-A-23333026-2023

190.1 L'exercici de la funció inspectora s'efectua d'acord amb el que estableix la normativa de règim jurídic i de procediment de les administracions públiques de Catalunya.

190.2 El personal de les administracions encarregat de les funcions públiques d'inspecció i control té la consideració d'autoritat i està facultat per:

a) Accedir a les finques i establiments objecte de denúncia o d'inspecció sense avís previ i quedar-s'hi el temps que sigui necessari per dur a terme la seva funció. Això no obstant, quan l'objecte de la inspecció sigui el domicili d'una persona, se n'ha d'obtenir el consentiment exprés per entrar-hi o, si escau, l'autorització judicial corresponent.

b) Practicar qualsevol diligència d'investigació, examen o prova que es consideri necessària i, en particular:

b1. Reclamar que les persones presents al lloc inspeccionat s'identifiquin i informin sobre qualsevol circumstància relacionada amb el compliment de la normativa d'accessibilitat.

b2. Efectuar amidaments i obtenir imatges fotogràfiques o en moviment relatives a l'actuació inspeccionada.

b3. Sol·licitar la compareixença de la persona propietària i d'altres persones presumptament responsables al lloc inspeccionat o a l'oficina pública designada per la persona inspectora.

190.3 Les persones físiques i jurídiques que siguin inspeccionades estan obligades a prestar la màxima col·laboració en les tasques d'inspecció i control, i també a proporcionar les dades i els documents necessaris que se'ls sol·licitin.

## Article 191. Actes d'inspecció

191.1 El personal inspector ha d'estendre actes de les seves visites d'inspecció, en les quals ha de fer constar, com a mínim, les dades següents:

a) La data, l'hora i el lloc de les actuacions.

b) La identificació de la persona inspectora actuant.

c) La identificació de l'espai, l'edificació, l'establiment, el mitjà de transport o el servei inspeccionats i de la persona en presència de la qual s'efectua la inspecció.

d) La descripció de les circumstàncies o els fets i de les presumptes infraccions comeses, en què ha de fer constar el precepte que s'entén vulnerat.

191.2 La inspecció s'ha d'efectuar en presència de la persona titular o responsable del servei inspeccionat. Igualment, en l'acta s'ha de fer constar la seva conformitat o disconformitat respecte al contingut d'aquesta, i també les al·legacions que consideri oportunes. Se li ha de lliurar una còpia de l'acta estesa.

191.3 Els fets que constati el personal inspector i que es recullin en les actes d'inspecció tenen valor probatori i presumpció de certesa, llevat de prova en contra.

191.4 Si els fets consisteixen en la inobservança de requisits fàcilment esmenables, el personal inspector pot advertir i assessorar perquè es compleixi la normativa. En aquest supòsit, s'ha de consignar l'advertiment en l'acta i s'ha de fixar un termini perquè es resolgui.

## CAPÍTOL 11

### Distintiu de qualitat en accessibilitat

#### Article 192. Objecte del distintiu de qualitat en accessibilitat

El distintiu de qualitat en accessibilitat és un sistema de reconeixement dels establiments, espais o municipis, que s'atorga quan les característiques dels edificis i entorns i dels productes i serveis que ofereixen superen determinades condicions d'accessibilitat física, sensorial i cognitiva més enllà de les que aquest Codi estableix com a obligatòries, en cadascuna de les categories que identifica l'article 193, d'acord amb els requisits que indica l'article 194 i les condicions que s'estableixen en aquest capítol.

**Article 193. Categories**

193.1 El distintiu de qualitat en accessibilitat s'atorga en les tres categories següents:

- a) Establiments d'ús públic
- b) Edificis d'habitatges
- c) Entitats de població: municipis, nuclis poblacionals, districtes o barris

193.2 Les categories que s'indiquen a l'apartat anterior es poden ampliar mitjançant instrucció tècnica en cas que es consideri adient.

**Article 194. Nivells, requisits i condicions per a la seva obtenció**

194.1 En cadascuna de les categories es consideren dos nivells de distintiu de qualitat:

- a) Nivell d'òptim (Acc. /\*)
- b) Nivell d'excel·lència (Acc. /\*\*)

194.2 Per obtenir els nivells indicats s'ha d'acreditar el compliment dels requisits següents:

a) Establiments d'ús públic i edificis d'habitatges:

a1. Complir totes les condicions que s'exigeixen als edificis, espais i serveis de nova creació.

a2. Complir un nombre determinat de condicions addicionals que assoleixin les puntuacions mínimes que es determinin per una ordre. La llista de condicions, així com la puntuació assignada a cada condició, han de quedar definides a l'ordre corresponent.

b) Municipis, nuclis poblacionals, districtes o barris:

b1. Disposar d'un Pla municipal d'accessibilitat

b2. Tenir executat el Pla municipal d'accessibilitat en relació amb les vies públiques urbanitzades, les edificacions i la resta d'actuacions de l'àmbit objecte de concessió en un percentatge superior al 75%, per a l'obtenció del nivell òptim.

b3. Tenir executat el Pla municipal d'accessibilitat en relació amb les vies públiques urbanitzades, les edificacions i la resta d'actuacions de l'àmbit objecte de concessió en un percentatge superior al 90%, per a l'obtenció del nivell d'excel·lència.

b4. Complir un nombre determinat de condicions addicionals que assoleixin les puntuacions mínimes que es determinin per una ordre. La llista de condicions, així com la puntuació assignada a cada condició, han de quedar definides a l'ordre corresponent.

**Article 195. Tramitació. Entitats col·laboradores**

195.1 Per obtenir el distintiu de qualitat s'ha d'aportar un certificat acreditatiu del compliment de les condicions corresponents al nivell i la categoria que se sol·liciten, emès per una entitat col·laboradora habilitada per desenvolupar aquesta tasca.

195.2 L'Administració de la Generalitat ha de definir per ordre del Departament competent en matèria d'accessibilitat:

- a) El procediment d'habilitació de les entitats col·laboradores.
- b) Els requisits per obtenir l'habilitació.
- c) Les funcions que corresponen a les entitats.
- d) Els mecanismes d'inspecció i control que permetin supervisar les actuacions de les entitats col·laboradores i la veracitat de les dades obtingudes.
- e) Les causes de pèrdua de l'habilitació.

CVE-DOGC-A-23333026-2023

195.3 Les entitats col·laboradores habilitades per emetre el certificat acreditatiu han de quedar inscrites en un registre que formi part de la base de dades del Departament de la Generalitat de Catalunya competent en matèria d'accessibilitat.

195.4 La llista d'entitats col·laboradores habilitades ha de ser públic i s'ha de poder consultar a través de les pàgines web del departament que gestiona el registre.

#### Article 196. Característiques del distintiu

Les característiques físiques i formals del distintiu de qualitat en accessibilitat s'han de determinar per ordre del Departament competent en matèria d'accessibilitat. En tot cas, ha d'incloure un logotip que la persona beneficiària pot incorporar en els seus documents informatius i canals de comunicació i publicitat.

#### Article 197. Concessió i registre de distintius

197.1 El Departament competent en matèria d'accessibilitat concedeix els distintius d'acord amb les condicions acreditades pel certificat emès per les entitats col·laboradores.

197.2 Tots els establiments, edificis i entitats de població que hagin obtingut un distintiu de qualitat en qualsevol de les seves categories i nivells han de quedar inscrits en un registre públic que, a aquest efecte, ha de gestionar el Departament competent en matèria d'accessibilitat.

197.3 La consulta pública dels establiments, edificis i entitats de població que disposen del distintiu de qualitat ha de ser possible, com a mínim, a través d'internet, sens perjudici d'altres mitjans que es puguin considerar adients.

#### Article 198. Retirada del distintiu

198.1 El distintiu de qualitat pot ser retirat per l'Administració si es constata la pèrdua de les característiques que en van motivar l'obtenció, si la persona beneficiària és objecte de sancions per incompliments de la normativa d'accessibilitat o per anomalies en el procediment de concessió.

198.2 La retirada del distintiu i la baixa del registre corresponent es poden dur a terme de manera motivada per iniciativa de l'ens local que ho ha de traslladar a l'òrgan de la Generalitat competent en matèria d'accessibilitat perquè ho valori i ho faci efectiu, si escau, o a instància d'aquest segon.

198.3 La pèrdua del dret al distintiu de qualitat s'ha de comunicar a l'entitat afectada i té efectes immediats en relació amb els beneficis que indica l'article 199. L'entitat disposa d'un termini d'un any per retirar totes les referències al distintiu que pugui tenir en els seus documents informatius o i canals de comunicació i publicitat.

#### Article 199. Beneficis del distintiu

199.1 Les entitats que obtinguin la concessió del distintiu de qualitat en algun dels nivells i categories tenen dret a fer-ne la difusió que considerin oportuna per mitjans publicitaris o informatius.

199.2 Les administracions públiques poden incloure actuacions per donar a conèixer els establiments, edificis i entitats de població que obtinguin un distintiu de qualitat en les campanyes de difusió, conscienciació i promoció de l'accessibilitat que dugui a terme en els àmbits territorials on estiguin ubicats.

199.3 Les administracions públiques poden incloure el distintiu de qualitat com una condició puntuable en els plecs de clàusules administratives, així com en els programes d'ajuts i subvencions.

#### Annex 1a

(Vegeu la imatge al final del document)

[929685\\_CatANNEX1acat.pdf](#)



## Annex 2a

(Vegeu la imatge al final del document)

[929686\\_CatANNEX2acat.pdf](#)

## Annex 3a

(Vegeu la imatge al final del document)

[929687\\_CatANNEX3acat.pdf](#)

## Annex 3b

(Vegeu la imatge al final del document)

[929688\\_CatANNEX3bcacat.pdf](#)

## Annex 3c

(Vegeu la imatge al final del document)

[929689\\_CatANNEX3ccat.pdf](#)

## Annex 3d

(Vegeu la imatge al final del document)

[929690\\_CatANNEX3dcat.pdf](#)

## Annex 3e

(Vegeu la imatge al final del document)

[929691\\_CatANNEX3ecat.pdf](#)

## Annex 3f

(Vegeu la imatge al final del document)

[929692\\_CatANNEX3fcacat.pdf](#)

## Annex 4a

(Vegeu la imatge al final del document)

[929693\\_CatANNEX4acat.pdf](#)

Annex 4b

(Vegeu la imatge al final del document)

[929694\\_CatANNEX4bcat.pdf](#)

Annex 5a

(Vegeu la imatge al final del document)

[929695\\_CatANNEX5acat.pdf](#)

Annex 6a

(Vegeu la imatge al final del document)

[929696\\_CatANNEX6acat.pdf](#)

Annex 6b

(Vegeu la imatge al final del document)

[929697\\_CatANNEX6bcat.pdf](#)

Annex 8a

(Vegeu la imatge al final del document)

[929698\\_CatANNEX8acat.pdf](#)

Annex glossari

(Vegeu la imatge al final del document)

[929699\\_CatANNEXGlossaricat.pdf](#)

(23.333.026)

## Annex 1a

## Paràmetres de referència antropomètrics i d'interacció

Els paràmetres que estableix aquest annex serveixen de referència per identificar les condicions d'accessibilitat, tenint en compte les dificultats que pot presentar l'entorn físic per aconseguir una autonomia completa de les persones.

Els paràmetres es divideixen en quatre grups:

- a) Paràmetres antropomètrics genèrics
- b) Paràmetres relacionats amb la possibilitat de desplaçar-se
- c) Paràmetres relacionats amb la interacció i l'ús dels elements
- d) Paràmetres que faciliten el control dels moviments precisos

Aquests paràmetres s'han de tenir en compte a l'hora d'establir els criteris de disseny dels diferents elements que formen l'entorn urbanitzat, els edificis i el transport.

## 1. Paràmetres antropomètrics

### 1.1. Cadira de rodes

#### 1.1.1. Cadira de rodes d'accionament manual

Les dimensions principals d'una cadira de rodes de tipus estàndard d'accionament manual són:

- a) Llargada total màxima: 120 cm
- b) Llargada total habitual: de 100 a 110 cm
- c) Amplada màxima: 70 cm
- d) Amplada habitual: de 60 a 70 cm
- e) Alçària del seient: de 40 a 55 cm
- f) Alçària del seient habitual: de 48 a 51 cm
- g) Diàmetre habitual de les rodes posteriors: 60 cm
- h) Alçària del reposabraços: de 70 a 80 cm
- i) Alçària del reposapeus regulable: de 10 a 20 cm

Els reposapeus i els reposabraços acostumen a ser desmuntables o abatibles, la qual cosa facilita la mobilitat de la persona usuària en determinades situacions.

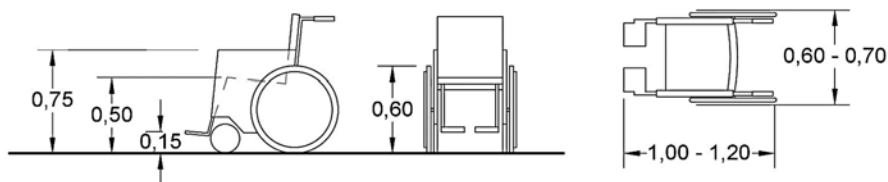


Figura 1a.1. Dimensions principals d'una cadira de rodes tipus estàndard d'accionament manual (cotes en metres)

#### 1.1.2. Cadira de rodes de propulsió elèctrica

La norma UNE-EN 12184 classifica les cadires de rodes d'acord amb el seu ús com a:

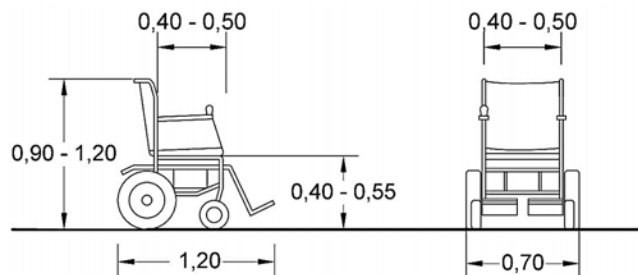
Classe A: cadira de rodes compacta i maniobrable que no necessita salvar necessàriament obstacles.

Classe B: cadira de rodes prou compacte i maniobrable per a alguns entorns interiors i que pot salvar alguns obstacles a l'exterior.

Classe C: cadira de rodes, habitualment de grans dimensions, que no està prevista necessàriament per ser utilitzada en entorns interiors i que pot recórrer distàncies més grans i salvar obstacles a l'exterior.

Les dimensions principals d'una cadira de rodes de tipus estàndard de propulsió elèctrica i classe A són:

- a) Llargada total màxima: 120 cm
- b) Amplada màxima: 70 cm
- c) Alçària del seient: de 40 a 55 cm
- d) Pes de la cadira sense la persona usuària: de 25 a 150 kg
- e) Diàmetre habitual de les rodes davanteres: de 20 a 25 cm
- f) Diàmetre habitual de les rodes posteriors: de 30 a 40 cm
- g) Alçària del reposabraços: de 70 a 80 cm
- h) Alçària del reposapeus regulable: de 10 a 20 cm
- i) Diàmetre de gir màxim: 200 cm
- j) Alçària del mànec d'empenta (si n'hi ha): de 90 a 120 cm



*Figura 1a.2. Dimensions principals d'una cadira de rodes de propulsió elèctrica de classe A (cotes en metres)*

## 1.2. Persona en cadira de rodes

Les dades antropomètriques mitjanes d'una persona en cadira de rodes són les següents:

Mides del contorn en planta:

- a) Llargada total: 120 cm
- b) Amplada total: 80 cm (la de la cadira buida més 5 cm a cada costat d'on surten les mans i els colzes)

Altres mides:

- c) Alçària del cap: home, 135 cm; dona, 125 cm
- d) Alçària dels ulls: home, 120 cm; dona, 115 cm
- e) Alçària de les espatlles: home, 105 cm; dona, 100 cm
- f) Alçària del colze: home, 70 cm; dona, 70 cm
- g) Alçària de les cuixes: home, 65 cm; dona, 65 cm
- h) Alçària de la mà tancada: home, 38 cm; dona, 42 cm
- i) Alçària de les puntes dels peus: 20 cm

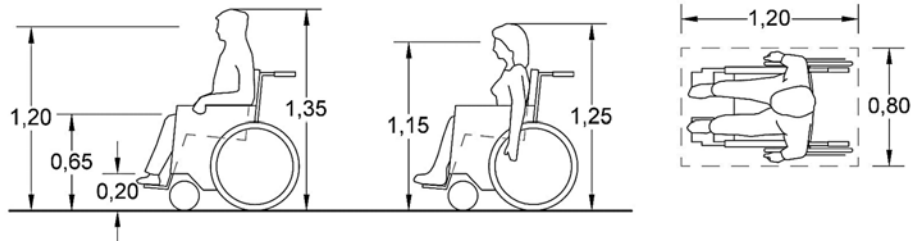


Figura 1a.3. Dades antropomètriques mitjanes d'una persona en cadira de rodes (cotes en metres)

### 1.3. Persona no usuària de cadira de rodes

En general, les dades antropomètriques d'una persona que no utilitzi cadira de rodes són assimilables a les d'una persona amb plenitud de possibilitats físiques, excepte pel que fa a l'amplada total del conjunt persona i el mitjà de suport en els casos següents:

- Amplada que cal considerar en cas d'una persona usuària de croses: entre 90 i 120 cm
- Amplada que cal considerar en cas d'una persona usuària de gos d'assistència: 80 cm
- Amplada que cal considerar en cas d'una persona usuària de bastó de mobilitat: 75 cm
- Amplada que cal considerar en cas d'una persona usuària de caminadors: 60 cm

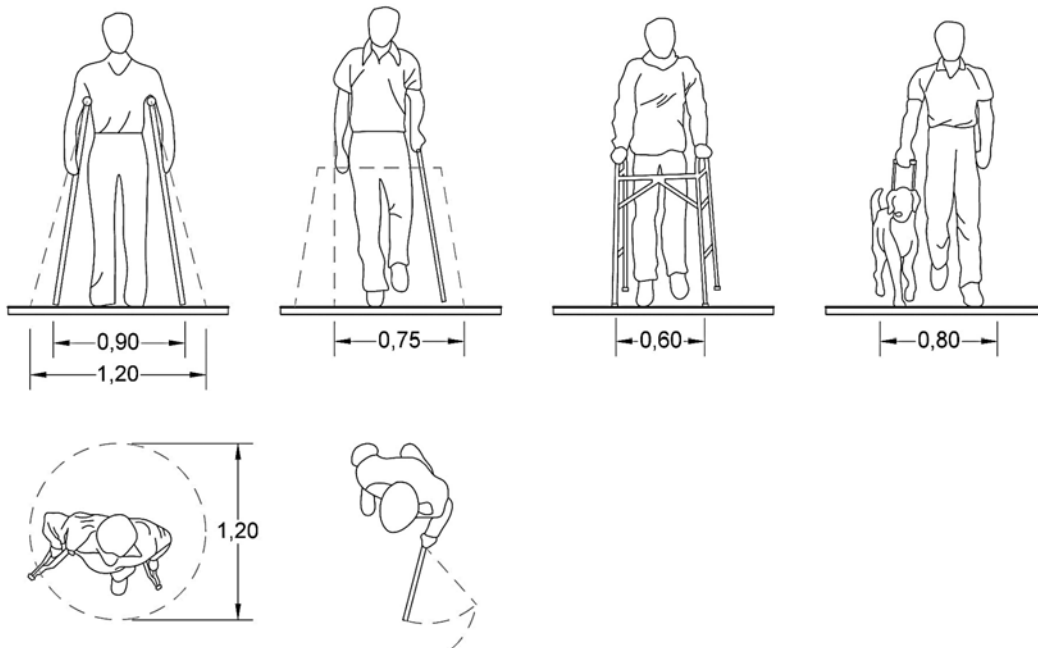


Figura 1a.4. Dades antropomètriques d'una persona no usuària de cadira de rodes (cotes en metres)

### 1.4. Persona acompanyant

Les dimensions totals del conjunt d'una persona amb discapacitat, el seu acompanyant i el mitjà de suport són les següents:

- Dimensions que cal considerar en cas d'una persona usuària de cadira de rodes amb acompanyant situat darrere de la cadira de rodes: amplada de 80 cm i longitud de 180 cm

b) Dimensions que cal considerar en cas d'una persona usuària de cadira de rodes amb acompanyant situat paral·lelament a la cadira de rodes: amplada de 150 cm i longitud de 120 cm

c) Dimensions que cal considerar en cas d'una persona usuària de bastó de mobilitat amb acompanyant: amplada de 120 cm i longitud de 120 cm

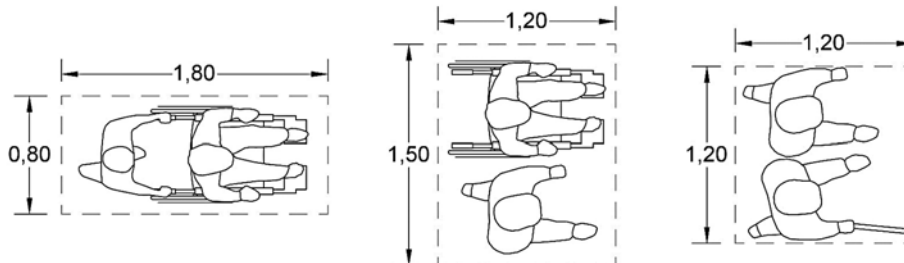


Figura 1a.5. Dimensions totals del conjunt d'una persona amb discapacitat (cotes en metres)

## 2. Paràmetres que faciliten el desplaçament

### 2.1. Desplaçament en línia recta

Les amplades útils de pas perquè dues persones es creuin amb comoditat són les següents:

- 80 cm: per superar un obstacle aïllat.
- 90 cm: per circular (augmenta a 100 cm quan el recorregut és desprotegit lateralment).
- 140 cm: perquè es puguin creuar un usuari de cadira de rodes i un vianant (augmenta a 150 cm quan el recorregut és desprotegit lateralment).
- 180 cm: perquè es puguin creuar dues cadires de rodes (augmenta a 200 cm quan el recorregut és desprotegit lateralment).

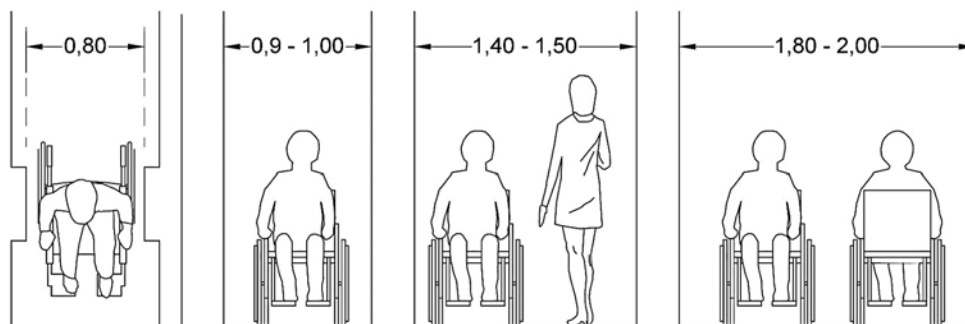


Figura 1a.6. Amplades útils de pas perquè dues persones es creuin amb comoditat (cotes en metres)

### 2.2. Desplaçament que comporta un canvi de direcció

Es pot tractar d'una rotació o d'un gir.

Els valors que s'indiquen en aquest apartat s'han determinat per a una cadira de dimensions estàndards (110 × 70 cm):

#### 2.2.1. Rotació

Es considera moviment de rotació el canvi de direcció sense desplaçament longitudinal.

2.2.1.1. Espai lliure necessari per fer aquest moviment amb un nombre reduït de maniobres:

- a) 1,35 × 1,35 m: per a una rotació de 90°.
- b) 1,35 × 1,50 m: per a una rotació de 180°.
- c) 1,50 × 1,50 m: per a una rotació de 360°.

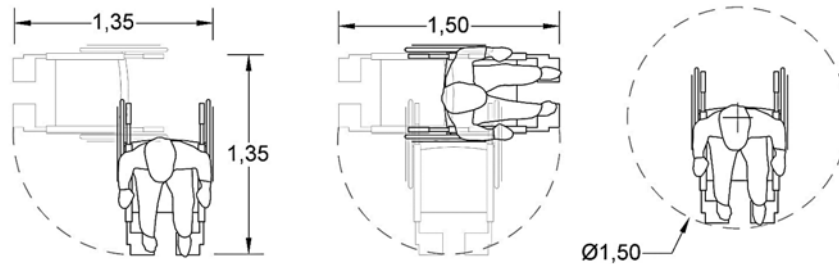


Figura 1a.7. Espai lliure necessari per fer una rotació amb un nombre reduït de maniobres

2.2.1.2. Espai lliure necessari per fer aquest moviment amb una sola maniobra:

- a) 1,35 × 1,35 m per a una rotació de 90° sobre l'eix de la cadira de rodes.
- b) 1,35 × 1,70 m per a una rotació de 180° sobre l'eix de la cadira de rodes.
- c) 1,70 × 1,70 m per a una rotació de 360° sobre l'eix de la cadira de rodes.
- d) 1,55 × 1,35 m per a una rotació de 90° sobre una roda fixa.
- e) 1,75 × 1,80 m per a una rotació de 180° sobre una roda fixa.
- f) 2,00 × 2,00 m per a una rotació de 360° sobre una roda fixa.

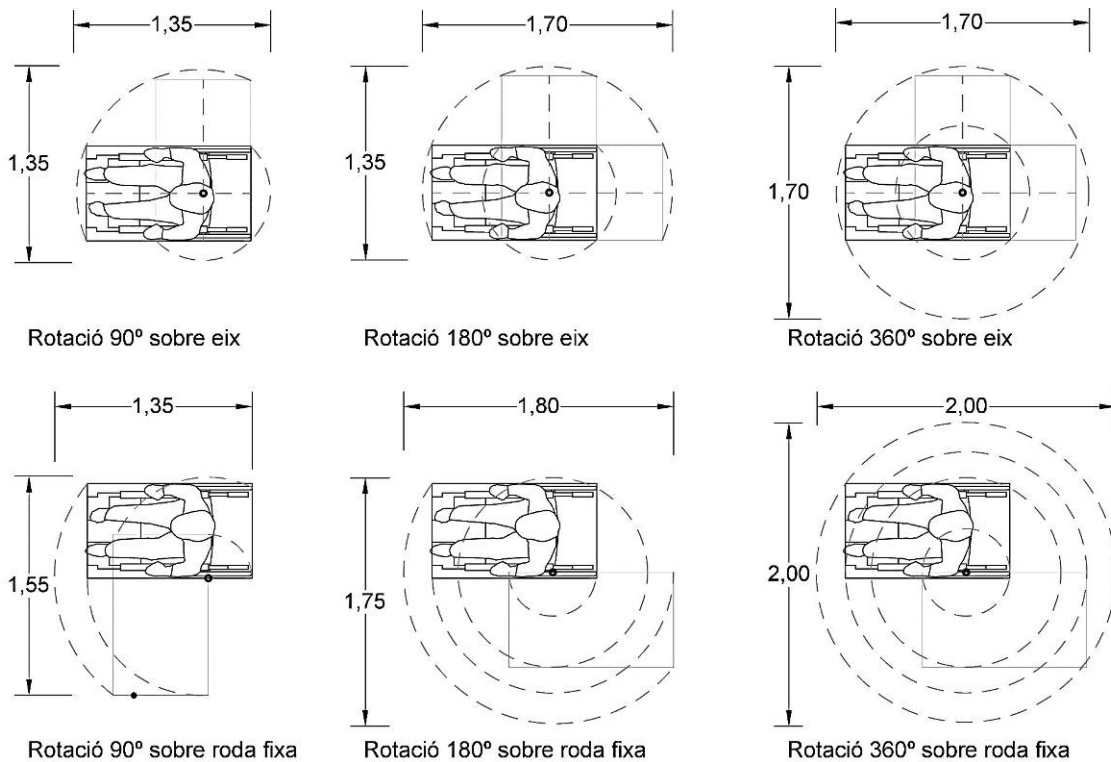


Figura 1a.8. Espai lliure necessari per fer una rotació amb una sola maniobra

### 2.2.2. Gir

Es considera moviment de gir el canvi de direcció amb desplaçament.

L'espai lliure necessari per efectuar un gir amb una sola maniobra es determina en funció del radi de gir; per a girs de 90 graus amb els radis més usuals són els següents:

- a) R: 0,40; LII: 1,35; LIF: 1,65; AI: 0,80; AF: 1,05
- b) R: 0,60; LII: 1,50; LIF: 1,80; AI: 0,90; AF: 1,00
- c) R: 0,80; LII: 1,60; LIF: 2,00; AI: 1,00; AF: 0,90
- d) R: 1,00; LII: 1,80; LIF: 2,20; AI: 1,10; AF: 0,90

(Abreviacions: R - Radi de gir; LII - Llargada de maniobra en la direcció inicial; LIF - Llargada de maniobra en la direcció final; AI - Amplada de maniobra en la direcció inicial; AF - Amplada de maniobra en la direcció final)

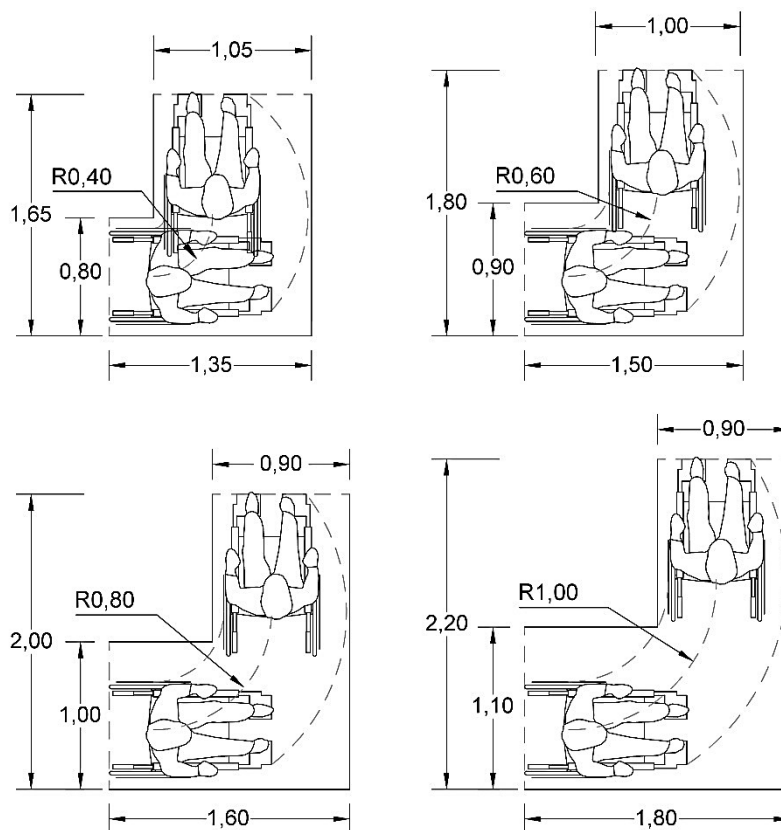


Figura 1a.9. Espai necessari per efectuar un gir amb una sola maniobra

### 2.2.3. Moviment específic per franquejar una porta

Es valoren dues situacions diferents segons si l'aproximació és frontal o lateral respecte al pla de la porta. En tots els casos es considera un pas útil de porta de 80 cm.

#### 2.2.3.1. Aproximació frontal

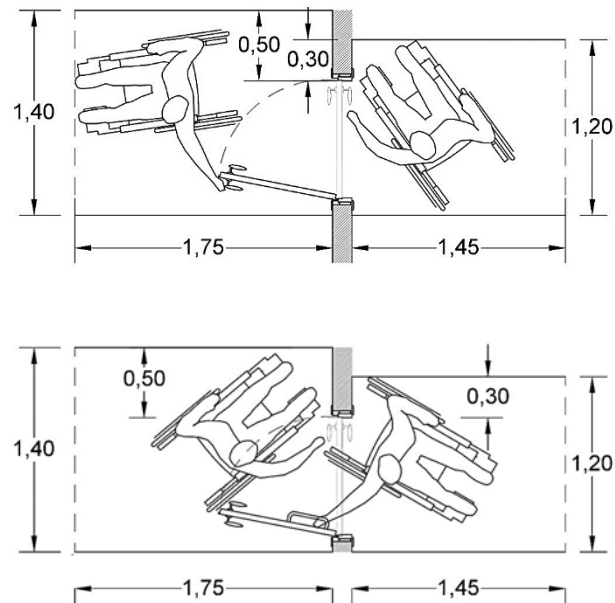
a) Obertura en sentit de la marxa:

- a1. Àrea de maniobra davant la porta: 1,20 × 1,45 m
- a2. Àrea de maniobra darrera la porta: 1,40 × 1,75 m
- a3. Espai lliure lateral per obrir la porta: 30 cm
- a4. Espai lliure lateral per tancar la porta: 50 cm



b) Obertura en sentit invers de la marxa:

- b1. Àrea de maniobra davant la porta: 1,40 × 1,75 m
- b2. Àrea de maniobra darrera la porta: 1,20 × 1,45 m
- b3. Espai lliure lateral per obrir la porta: 50 cm
- b4. Espai lliure lateral per tancar la porta: 30 cm



*Figura 1a.10. Moviment específic per franquejar una porta. Aproximació frontal*

2.2.3.2. Aproximació lateral

a) Obertura en sentit de la marxa.

- a1. Àrea de maniobra davant la porta: 1,20 × 1,60 m
- a2. Àrea de maniobra darrera la porta: 1,20 × 2,20 m
- a3. Espai lateral lliure per obrir la porta: 70 cm
- a4. Espai lateral lliure per tancar la porta: 130 cm

b) Obertura en sentit invers de la marxa:

- b1. Àrea de maniobra davant la porta: 1,20 × 2,20 m
- b2. Àrea de maniobra darrera la porta: 1,20 × 1,60 m
- b3. Espai lateral lliure per obrir la porta: 130 cm
- b4. Espai lateral lliure per tancar la porta: 70 cm

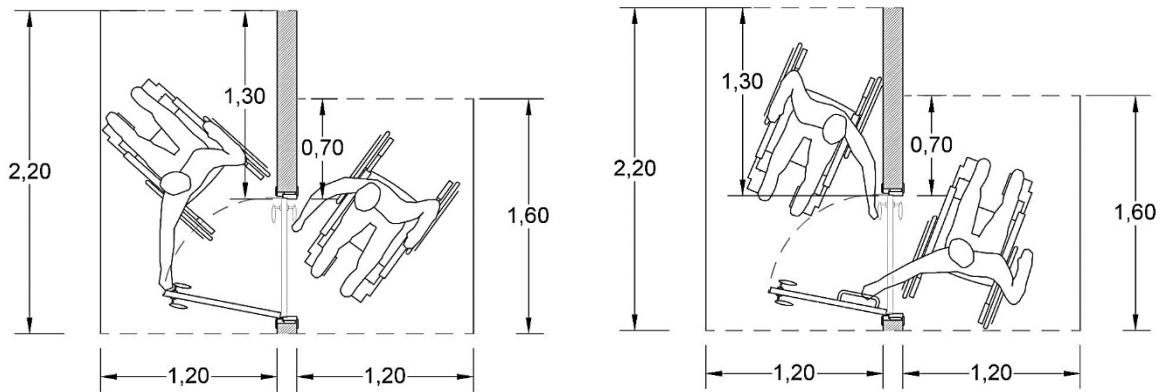


Figura 1a.11. Moviment específic per franquejar una porta. Aproximació lateral

### 3. Paràmetres que faciliten la interacció i l'ús dels elements

#### 3.1. Paràmetre específic per efectuar una transferència

Es diferencien dos tipus de transferències:

- En el cas d'un usuari de cadira de rodes, s'entén per transferència el moviment per instal·lar-se a la cadira de rodes o el moviment per abandonar-la.
- En el cas d'una persona ambulant amb dificultats físiques, s'entén per transferència el moviment que fa per canviar de la posició de dreta a asseguda, o a l'inrevés.

##### 3.1.1. Transferència d'un usuari de cadira de rodes

Les condicions principals per poder efectuar una transferència són:

- Que disposi de barres de suport a l'abast que tinguin les característiques que s'especifiquen a l'apartat 3.1.2 d'aquest annex.
- Que el nivell del seient sigui sensiblement igual al de l'element al qual s'efectua la transferència: entre 45 i 50 cm.
- Que disposi d'espai suficient per acostar-hi la cadira i situar-la en la posició adequada.

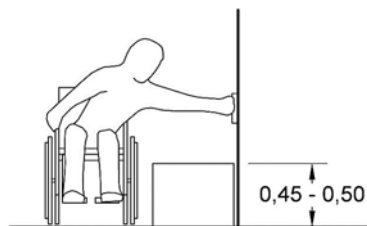


Figura 1a.12. Condicions principals per efectuar la transferència d'un usuari de cadira de rodes (cotes en metres)

##### 3.1.2. Transferència d'un ambulant

Les condicions principals per poder efectuar una transferència són:

- Que disposi de barres de suport a l'abast que tinguin les característiques que s'especifiquen a l'apartat 4.1.2 d'aquest annex, sempre que el seient estigui a menys de 60 cm d'alçària.

b) Que l'alçària dels seients no sigui inferior a 45 cm, ja que en cas contrari presenten dificultats a les persones amb mobilitat reduïda a l'hora d'aixecar-se.

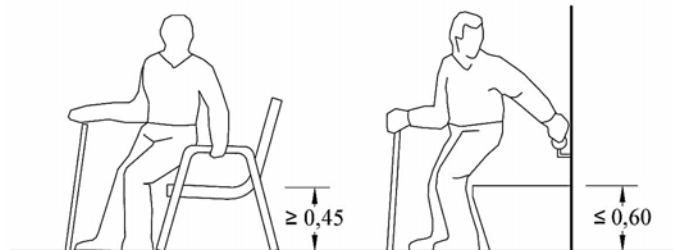


Figura 1a.13. Condicions principals per efectuar la transferència d'un ambulant (cotes en metres)

### 3.2. Paràmetres que faciliten les possibilitats d'abast

Es consideren tres tipus d'abast:

- Manual: capacitat per abastar objectes amb les mans.
- Visual: possibilitat de percebre imatges.
- Auditiu: possibilitat de captar sons.

Els usuaris de cadira de rodes, en general, tenen limitada la capacitat d'abast manual i visual, ja que la persona ha d'actuar asseguda, mentre que els ambliops i cecs tenen disminuïdes les possibilitats d'abast visual, i els hipoacústics i sords, les de tipus auditiu, per deficiències als òrgans visuals i auditius, respectivament.

#### 3.2.1. Abast manual

##### 3.2.1.1. Abast manual sobre un pla horitzontal des d'una cadira de rodes

Es consideren els paràmetres bàsics següents:

- 70-85 cm: alçària confortable per actuar des de la cadira.
- 60 cm: abast frontal màxim en el pla.
- 90 cm: abast lateral màxim en el pla a cada costat des de l'eix de la cadira.
- 67 cm (recomanable 70): alçària mínima lliure sota el pla per poder-s'hi apropar frontalment.
- 55 cm (recomanable 60): profunditat mínima lliure sota el pla per poder-s'hi apropar frontalment.

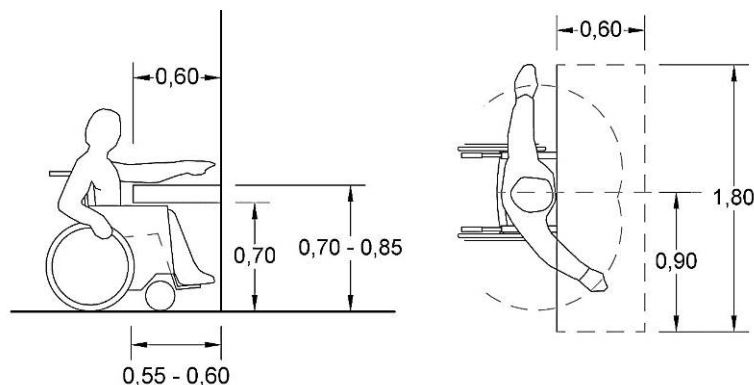


Figura 1a.14. Abast manual sobre un pla horitzontal des d'una cadira de rodes (cotes en metres)

### 3.2.1.2. Abast manual sobre un pla vertical des d'una cadira de rodes

Els paràmetres bàsics són els següents:

- 80-120 cm: alçària de confort.
- 140 cm: alçària màxima per poder manipular objectes.
- 40 cm: alçària mínima per poder manipular objectes.
- 160 cm: alçària màxima d'abast d'objectes penjats.
- 70 cm: abast posterior màxim.
- 40 cm: distància no útil a partir de la intersecció de dos plans verticals que formen un angle de 90 graus.

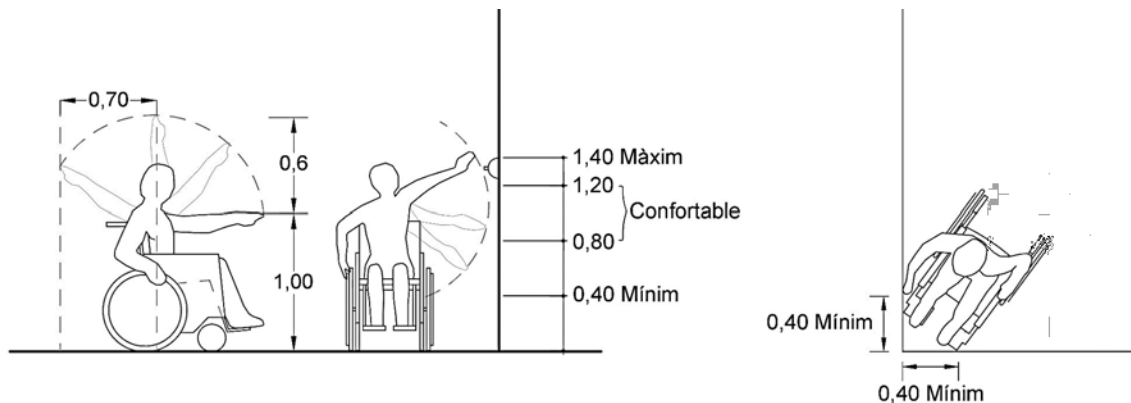


Figura 1a.15. Abast manual sobre un pla vertical des d'una cadira de rodes (cotes en metres)

### 3.2.2. Abast visual

#### 3.2.2.1. Abast visual des d'una cadira de rodes

Els paràmetres bàsics que cal tenir en compte són:

- 60 cm: alçària màxima de la part opaca d'ampits i proteccions a l'exterior.
- 110 cm: alçària màxima d'un pla horitzontal per tenir visió dels objectes que hi hagi situats.
- 90 cm (recomanable 80): alçària màxima de la base d'un mirall per poder tenir una visió completa de la cara; en cas de miralls col·locats a una alçària superior, caldria inclinar-los respecte a la vertical per assolir la mateixa visió.

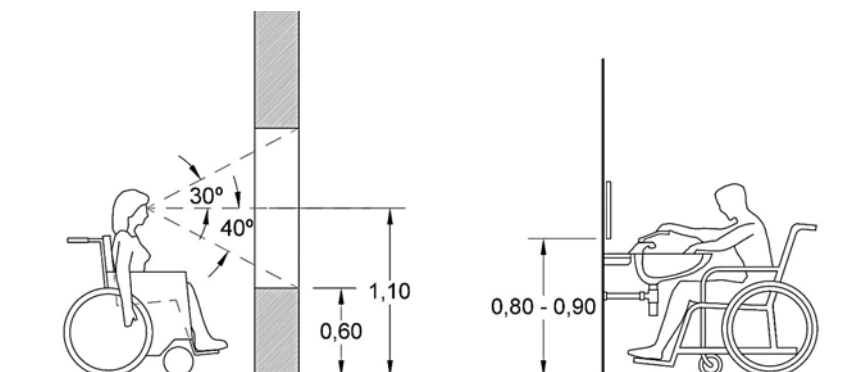


Figura 1a.16. Abast visual des d'una cadira de rodes (cotes en metres)

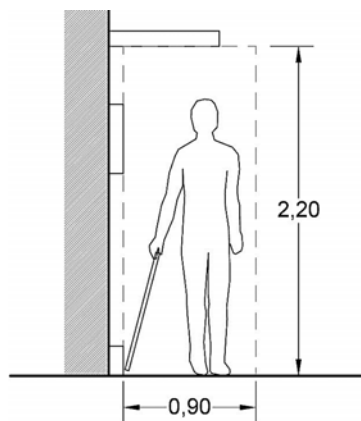
### 3.2.2.2. Abast en les persones amb pèrdua total o parcial de la visió

La limitació de la capacitat visual comporta dificultats per detectar i superar obstacles, per determinar direccions i per obtenir informacions gràfiques.

#### 3.2.2.2.1. Detectar obstacles

Els punts principals que cal tenir en compte per facilitar la detecció d'obstacles són:

- a) Evitar obstacles sobresortints (senyalitzacions, marquesines i veles, entre d'altres) en una alçària inferior a 220 cm.
  - b) Senyalitzar a nivell de terra, amb tota la seva projecció en planta, qualsevol obstacle situat a una alçària inferior a 220 cm.
  - c) Situar qualsevol objecte que pugui ser un obstacle en un trajecte de vianants, si és possible, fora de l'àmbit de desplaçament d'una persona amb discapacitats visuals. En cas que això no sigui possible, s'ha de situar completament adossat a l'element guia.
- S'entén per àmbit de desplaçament d'una persona amb discapacitats visuals l'espai definit per una banda de 90 cm d'amplària i 220 cm d'alçària, comptada en perpendicular al pla vertical on hi ha l'element que li serveix de guia.
- d) Advertir la presència d'un obstacle o canvi de nivell permanent existent en un trajecte de vianants amb una franja de paviment indicador que tingui una amplada de 0,80 m, precedeixi l'obstacle en totes les direccions d'aproximació i tingui una textura prou diferenciada respecte a la resta del paviment perquè es pugui detectar amb el peu calçat.
  - e) Protegir tota mena de forats, bé cobrint-los de manera que l'element que serveix de tapadora no sobresurti del nivell del paviment circumdant, bé envoltant-los amb proteccions sòlides detectables amb bastó de mobilitat, de manera que la distància vertical entre la part inferior de la protecció i el paviment sobre el qual s'aixeca no sigui superior a 10 cm.



*Figura 1a.17. Punts principals que cal tenir en compte per facilitar la detecció d'obstacle (cotes en metres)*

#### 3.2.2.2.2. Determinar direccions

Les persones amb dificultats de visió necessiten un element guia continu que els permeti, en qualsevol moment, determinar o comprovar la direcció de desplaçament. Aquesta funció la pot fer un dels elements que configuren o delimiten l'espai (paret, mobiliari, tanca i vorada, entre d'altres) o, en cas que aquest element adequat no hi sigui, un element disposat expressament (passamà, barana i franja de paviment amb textura diferenciada, entre d'altres).

### 3.2.2.2.3. Obtenir informacions gràfiques

Per possibilitar l'accés a la informació gràfica cal tenir en compte els punts següents:

- Els missatges que s'ofereixen per via visual s'han de complementar amb un sistema de via tàctil (relleu i Braille, entre d'altres) o de via acústica (parla i codi sonor, entre d'altres), per tal que puguin arribar als invidents i a les persones amb baixa visió.
- La informació tàctil es pot col·locar sobre el terra, baranes o panells informatius. Aquesta informació s'ha de proporcionar mitjançant textures rugoses i caràcters o símbols en alt relleu i en Braille.
- L'àrea d'escombratge ergonòmic (zona d'interacció entre el moviment del braç i la informació que troba en el seu recorregut) per a la lectura de rètols i elements informatius en Braille sobre parament vertical se situa entre 125-175 cm d'alçària des del paviment. La zona que permet una lectura més còmoda del Braille és la ubicada entre 145-175 cm d'alçària.
- La mida, el grafisme i el color de les senyalitzacions s'han de tenir en compte per facilitar-ne la comprensió a persones de capacitat visual minvada.

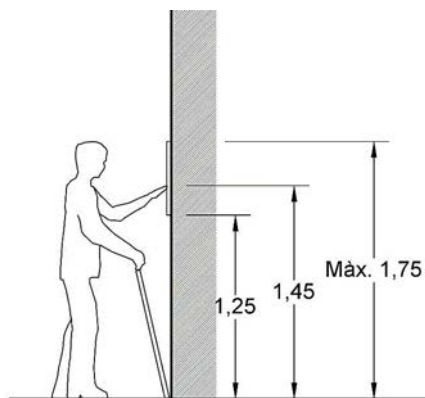


Figura 1a.18. Accés a la informació gràfica (cotes en metres)

### 3.2.3. Abast auditiu

La pèrdua de capacitat auditiva comporta, essencialment, una dificultat de comunicar-se amb l'entorn. Els punts principals que cal tenir en compte per solucionar aquest problema són:

- Disposar d'una senyalització i informació escrita clara i completa.
- Completar els sistemes d'avís i alarma que utilitzen fonts sonores amb impactes visuals que captin l'atenció de les persones amb dificultats auditives.
- Oferir una adaptació dels continguts auditius i escrits per mitjà d'interpretació o videointerpretació en llengua de signes catalana.
- Disposar de mesures de suport a la comunicació oral: subtitulació, bucle magnètic i emissores d'FM.

## 4. Paràmetres que faciliten el control dels moviments precisos

A fi d'assolir les condicions d'accessibilitat adequades, es considera que la pèrdua de capacitat per efectuar moviments precisos es manifesta en la dificultat per controlar l'equilibri del cos i per manipular objectes.

### 4.1. Control de l'equilibri

Per tal de facilitar l'obtenció i el manteniment de l'equilibri, cal disposar elements de suport que serveixin d'ajut per executar un moviment o mantenir una postura i assegurar que els paviments no dificultin l'execució segura dels moviments.

#### 4.1.1. Passamans

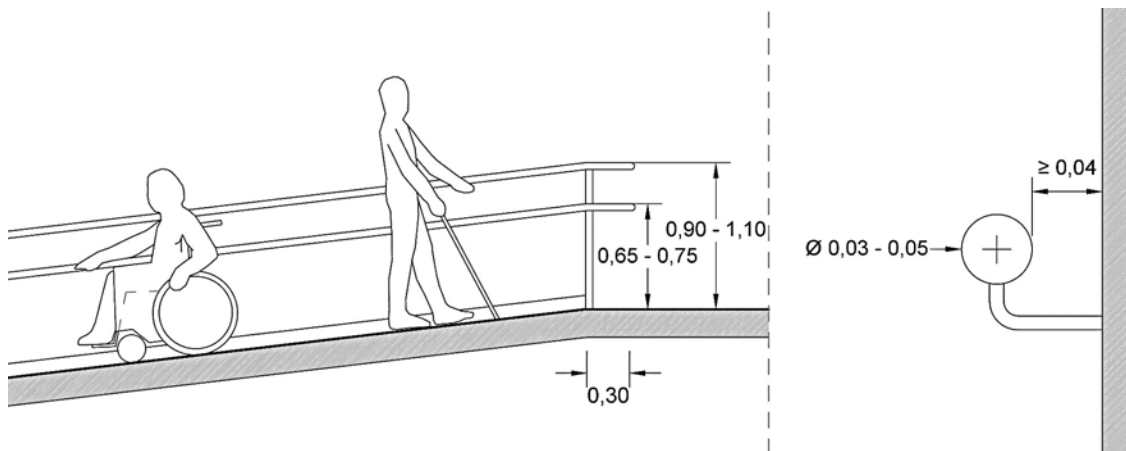
A fi d'assolir les condicions d'accessibilitat adequades, s'entén per passamà tot element de suport que es disposa al llarg d'un recorregut o al voltant d'un espai com a ajut per desplaçar-se o com a suport per mantenir una positura determinada.

La col·locació de passamans té una importància especial en els casos següents:

- Al llarg dels trajectes de vianants en rampa de pendent superior al 8%.
- Al llarg dels trajectes de vianants en rampa que presentin un desnivell lateral sobtat superior a 20 cm.
- Al llarg de tots els desnivells salvats amb graons.
- Per garantir l'equilibri dins dels elements en moviment.

Les característiques principals que cal tenir en compte en el disseny i la disposició dels passamans són les següents:

- Fixació ferma per la part inferior, amb una separació mínima de 4 cm respecte a qualsevol altre element.
- Disseny anatòmic. Amb una forma que permeti adaptar-se a la mà i amb una secció igual o equivalent a la d'un tub rodó entre 3 i 5 cm de diàmetre.
- Alçària de col·locació d'acord amb els criteris següents:
  - per a ambulants, entre 90 i 110 cm, en funció del desnivell adjacent.
  - per a usuaris de cadira de rodes, entre 65 i 75 cm.
- Situació als dos costats del trajecte, en els casos en què es requereix.
- Prolongació de 30 cm més enllà del començament de la rampa o escala.



*Figura 1a.19. Característiques principals que cal tenir en compte en el disseny i la disposició dels passamans (cotes en metres)*

#### 4.1.2. Barres

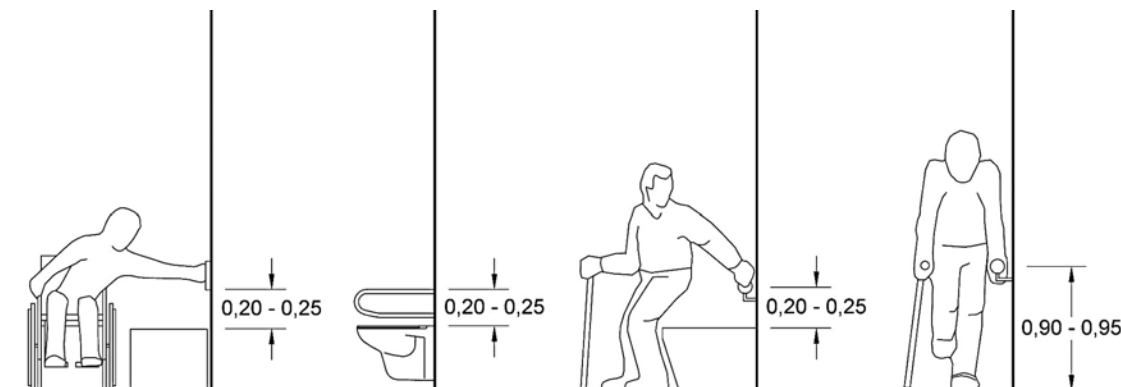
A fi d'assolir les condicions d'accessibilitat adequades, s'entén per barra tot element de suport col·locat a prop d'un objecte determinat per facilitar-ne l'ús.

La disposició de barres és de gran importància per a la utilització dels aparells higiènics, excepte els lavabos, i també per efectuar tota mena de transferències.

Les característiques principals que han de reunir són les següents:

- Fixació ferma, amb una separació mínima de 4 cm respecte a qualsevol altre element.
- Disseny anatòmic. Perfil rodó, entre 3 i 5 cm de diàmetre.

- c) Alçària de col·locació d'acord amb els criteris següents:
- 90-95 cm, si l'ha d'utilitzar una persona dempeus.
  - 20-25 cm per damunt de l'element que serveixi de seient, si l'ha d'utilitzar una persona asseguda.
- d) Situació i llargària adequada en cada cas. Com a mínim de 60 cm la barra fixa al costat de l'inodor, separada de la paret posterior, i de 75 cm la barra abatible fixada a la paret posterior.
- e) Previsió de barres abatibles verticalment quan les fixes poden fer entrebancar una persona en alguna maniobra, tant si té discapacitat com si no la té.



*Figura 1a.20. Alçària de col·locació de les barres de suport (cotes en metres)*

#### 4.2. Control de la manipulació

Per facilitar l'accionament d'elements de comandament (interruptors, aixetes, manetes i pestells, entre d'altres), cal tenir en compte els criteris bàsics següents:

- S'han de situar dins de les àrees d'abast que s'assenyalen a l'apartat 3.2.1.
- S'ha de triar un disseny que permeti l'accionament de l'aparell, prescindint del moviment dels dits de la mà i del gir del canell, és a dir, que es pugui utilitzar per simple pressió o mitjançant el moviment del braç.
- S'han de fer servir uns elements que tinguin prou contrast cromàtic amb la superfície o l'entorn adjacent.



## Annex 2a

## Normes d'accessibilitat al territori

**1. Itineraris de vianants**

## 1.1. Itinerari de vianants accessible

## 1.1.1. Condicions generals

Els itineraris de vianants accessibles han de complir els requisits següents:

- a) Cal que, als espais urbans viaris, se situïn adjacents a la línia de façana o a l'element que materialitzi físicament el límit entre la via pública i el front de parcel·la, excepte en el cas dels itineraris situats en passeigs centrals.
- b) Cal que, en tot el seu recorregut, tinguin una amplada de pas lliure d'obstacles d'1,80 m com a mínim.
- c) Han de tenir un pendent longitudinal màxim del 6%.
- d) Cal que, quan no sigui possible resoldre la connexió entre dos punts amb pendents longitudinals màxims del 6%, el canvi de nivell es resolgui mitjançant la realització d'una rampa accessible o un ascensor accessible que compleixin les condicions que estableixen els apartats 4.1 i 5, respectivament. No s'admet la utilització de plataformes elevadores. A prop de la rampa accessible s'ha d'ubicar una escala que compleixi les condicions de l'apartat 6, com a recorregut alternatiu, sempre que sigui possible.
- e) Han de tenir una alçària lliure d'obstacles en tot el recorregut de 2,20 m.
- f) No poden incloure cap tram d'escala ni graó aïllat.
- g) Han de tenir un pendent transversal no superior al 2%.
- h) Han de tenir un paviment que compleixi les condicions que defineixen els apartats 3.1 i 3.2, i que incorpori els elements de senyalització tàctil que defineix l'apartat 3.5.
- i) Cal que els límits laterals i les barreres de protecció compleixin les condicions que indiquen els apartats 3.3 i 3.4, respectivament.
- j) Cal que la il·luminació mínima mitjana als espais urbans sigui de 20 lux mesurats arran de terra, amb un factor d'uniformitat mitjana del 40% o superior. A les vies amb intensitat de vianants baixa en què l'activitat comercial sigui nul·la o poc important i la circulació de vehicles sigui d'intensitat baixa, aquest nivell mitjà es pot reduir a 10 lux en una de les dues voreres, llevat dels passos de vianants, que han de mantenir el nivell de 20 lux. Als espais naturals i costaners la il·luminació mínima s'ha d'adequar a les condicions d'ús i a les característiques de l'espai.
- k) Cal que, als encreuaments amb una via de plataforma única d'ús mixt d'una amplada superior a 6,00 m, l'espai pel qual poden passar els vehicles se senyalitzi amb una franja de paviment tàctil d'avís a banda i banda, segons les especificacions de l'apartat 3.5. Aquesta mesura també s'aplica als encreuaments amb una via de plataforma única d'ús mixt d'una amplada de 6,00 m o inferior quan es valora una intensitat mitjana diària de trànsit superior a 400 vehicles.
- l) Cal que els itineraris situats en voreres d'una amplada de 5,00 m o superior disposin, com a mínim, d'un banc accessible cada 100 m quan la via tingui una activitat comercial elevada.
- m) Cal que els itineraris situats en passeigs centrals o en espais lliures disposin, com a mínim, d'un banc accessible cada 50 m.
- n) Cal que, addicionalment a les dotacions mínimes que s'indiquen als punts l) i m), els elements de mobiliari que formin part de l'itinerari o limitin amb aquest siguin accessibles d'acord amb les condicions que estableix el capítol 5.

#### 1.1.2. Condicions específiques per als Itineraris de vianants accessibles en voreres a diferent nivell de la calçada

Els itineraris de vianants accessibles situats en voreres a diferent nivell de la calçada, addicionalment a les condicions que indica l'apartat 1.1.1, han de complir els requisits següents:

- a) Les voreres han de tenir una amplada de 2,40 m o superior.
- b) La vorada ha de tenir els cantells arrodonits o aixamfranats i una alçària respecte a la calçada entre 10 i 16 cm.
- c) Els guals amb pendent perpendicular al sentit de pas de la vorera no han d'interferir l'amplada de pas lliure d'obstacles.

#### 1.1.3. Condicions específiques per als Itineraris de vianants accessibles en vies de plataforma única

Els itineraris de vianants accessibles situats en vies de plataforma única, addicionalment a les condicions que indica l'apartat 1.1.1, han de complir els requisits següents:

L'itinerari accessible no es pot superposar amb la calçada quan es tracta de vies d'ús mixt, ni amb la zona habilitada per al pas ocasional de vehicles de servei quan es tracta de vies d'ús per a vianants.

L'espai d'ús exclusiu per a vianants i la zona habilitada per a vehicles han d'estar, en tot el seu recorregut, al mateix nivell.

A les vies d'ús mixt s'ha de distingir l'espai destinat a vorera de la calçada mitjançant sistemes que permetin que les persones amb discapacitat visual identifiquin en quina zona es troben. Es consideren admissibles les solucions següents:

- a. L'ús de paviments tàctils segons les opcions i les característiques que s'indiquen a l'apartat 3.5.6.
- b. L'ús de paviments per a la vorera i la calçada clarament diferenciats, amb contrast tàctil i cromàtic elevat, la combinació dels quals hagi estat aprovada per la Generalitat de Catalunya mitjançant documents tècnics o acordat en la taula tècnica corresponent.
- c. L'ús de pilones o jardineres al límit entre vorera i calçada, sempre que la separació entre elements no sigui inferior a 2 m ni superior a 3 m; mantinguin una separació respecte a la façana d'1,80 m o superior, i compleixin la resta de condicions que s'indiquen a l'apartat 9 de l'annex 2a.

A les vies d'ús per a vianants tot el paviment es considera vorera. El paviment ha d'identificar la zona habilitada per al pas ocasional de vehicles amb un disseny diferenciat.

#### 1.1.4. Condicions específiques per als Itineraris de vianants accessibles en espais lliures

Els itineraris de vianants accessibles situats en espais lliures d'ús públic, addicionalment a les condicions que indica l'apartat 1.1.1, han de complir els requisits següents:

- a) S'ha de preveure algun element perimetral a l'itinerari que sigui estable, continu i amb contrast de color i que serveixi de referència per guiar i orientar les persones amb discapacitat visual.

#### 1.1.5. Condicions aplicables als itineraris de vianants accessibles en espais urbans existents

Als itineraris de vianants accessibles ubicats en espais urbans existents, addicionalment a les condicions que s'indiquen als apartats anteriors, s'admeten les mesures i alternatives següents:

- a) Que es mantinguin els elements d'urbanització preexistents que redueixin puntualment l'amplada lliure de pas per sota d'1,80 m si compleixen les condicions següents:
  - a. Que es justifiqui que són elements no traslladables a curt termini i necessaris, com ara arbres, o altres serveis imprescindibles.
  - b. Que l'amplada lliure de pas sigui d'1,00 m o superior i la longitud de 0,50 m o inferior. En cas que la separació entre l'element i la façana sigui inferior, es pot resoldre desviant l'itinerari per vorejar l'obstacle.
  - c. Que es garanteixi un espai lliure d'1,20 m de diàmetre davant de qualsevol accés a l'edificació que requereixi efectuar un canvi de direcció.

- d. Que es disposi de prou espais per permetre que dues persones amb cadira de rodes que circulen en sentit contrari es creuin, d'acord amb les característiques que s'indiquen al punt 1.2.5.
- b) Que es redueixi puntualment l'alçària lliure d'obstacles a 2,10 m quan es justifiqui per la presència de voladissos o altres elements inamovibles de les edificacions existents.
- c) Que es redueixi l'amplada de pas lliure d'obstacles dels itineraris ubicats en voreres a diferent nivell de la calçada per la interferència dels guals amb pendent perpendicular al sentit de pas de la vorera, sempre que es mantingui una separació entre el límit superior del pla inclinat del gual i la façana d'1,20 m o superior.

## 1.2. Itinerari de vianants practicable

### 1.2.1. Situacions admissibles

Els itineraris de vianants practicables únicament són admissibles en les situacions següents:

#### a) Reformes d'espais urbans existents:

- a. A les voreres que estiguin a diferent nivell de la calçada i tinguin una amplada inferior a 2,40 m.
- b. En un costat d'una via de plataforma única que a l'altre costat disposa d'un itinerari de vianants accessible.
- c. Als dos costats d'una via de plataforma única d'ús mixt sense aparcament amb una amplada total inferior a 6,00 m.
- d. Als dos costats d'una via de plataforma única d'ús mixt que contingui aparcament a un costat i tingui una amplada total inferior a 8,00 m.
- e. Als dos costats d'una via de plataforma única d'ús per a vianants.
- f. Als itineraris principals dels espais urbans lliures quan es justifica la inviabilitat tècnica d'un itinerari accessible.
- g. Als recorreguts secundaris dels espais urbans lliures.
- h. Als itineraris que tenen un pendent longitudinal superior al 6% quan es justifica que no és viable modificar-ne el perfil atesa la morfologia del terreny, els accessos als edificis existents i la connexió amb l'entorn. En aquest cas, les condicions d'un itinerari practicable únicament s'apliquen pel que fa al pendent admissible. La resta de paràmetres han de justificar les condicions d'un itinerari accessible o practicable segons correspongui en aplicació dels punts anteriors.

#### b) Espais naturals:

- a. Com a alternativa a un itinerari accessible quan es justifica que aquest no és viable respectant els valors de l'espai natural.

### 1.2.2. Condicions generals

Els itineraris de vianants practicables han de complir els requisits següents:

- a) Que, als espais urbans viaris, se situïn adjacents a la línia de façana o a l'element que materialitzi físicament el límit entre la via pública i el front de parcel·la. Aquesta condició no s'aplica als itineraris situats en passeigs centrals.
- b) Que, en tot el seu recorregut, tinguin una amplada de pas lliure d'obstacles de 0,90 m o superior, sens perjudici que compleixin l'amplada mínima que indica l'apartat 1.2.3 quan estableix una dimensió superior.
- c) Que, quan hi hagi elements d'urbanització preexistents que no siguin traslladables a curt termini i siguin necessaris, com ara arbres, semàfors o altres similars, s'admetin les alternatives següents:
- a. Reduir puntualment l'amplada mínima lliure de pas fins a 0,80 m, sempre que davant de qualsevol accés a l'edificació es garanteixi un espai lliure d'1,20 m de diàmetre per poder efectuar un canvi de direcció.
- b. Modificar el traçat de l'itinerari practicable, desviant-lo de la façana per vorejar l'obstacle per l'exterior, en cas que la distància entre aquest i la façana sigui inferior a 0,90 m.
- d) Que tinguin espais de creuament amb les característiques de l'apartat 1.2.5.
- e) Que els itineraris de nova creació tinguin un pendent longitudinal màxim del 8%.

- f) Que els itineraris existents objecte de reforma assoleixin un pendent longitudinal màxim del 8% en els casos en què sigui viable modificar-ne el perfil longitudinal.
- g) Que els itineraris existents amb pendents longitudinals superiors al 8% puguin mantenir el seu perfil quan es justifiqui que no és viable modificar-lo atesa la morfologia del terreny, els accessos als edificis i la connexió amb l'entorn.
- h) Que els trams que tinguin un pendent superior al 10% tinguin passamans de suport a un costat de l'itinerari, en la mesura que sigui possible, sense interrompre els accessos als edificis o l'ús de la via.
- i) Que les rampes o els ascensors que s'utilitzin per connectar dues vies o espais situats a cota diferent compleixin les condicions que estableixen els apartats 4.2 i 5, respectivament. No s'admet la utilització de plataformes elevadores.
- j) Que tinguin una alçària lliure d'obstacles en tot el recorregut de 2,20 m. S'admeten reduccions puntuals a 2,10 m per elements inamovibles en voladís d'edificacions existents.
- k) Que compleixin les condicions f), g), h), i), j) i k) de l'apartat 1.1.1.
- l) Que els elements de mobiliari que formin part de l'itinerari o limitin amb aquest siguin accessibles d'acord amb les condicions que estableix el capítol 5.

#### 1.2.3. Condicions específiques per als itineraris de vianants practicables en voreres a diferent nivell de la calçada

Un itinerari de vianants ubicat en una via amb voreres i calçada a diferent nivell es considera practicable quan, addicionalment a les condicions de l'apartat 1.2.2, compleix les següents:

- a) L'amplada de pas lliure d'obstacles en tot el recorregut és igual o superior al més gran dels valors següents:
- L'amplada de la vorera menys 60 cm.
  - 0,90 m en el cas de voreres que limiten amb parcel·les que no admeten ús residencial plurifamiliar i en les quals l'edificació ha de respectar una distància mínima de separació a vial.
  - 1,20 m en la resta de casos en què no es produeixen les circumstàncies del punt b).
- b) Els guals amb pendent perpendicular al sentit de pas de la vorera poden interferir parcialment l'itinerari de vianants practicable sempre que aquest itinerari mantingui una amplada de pas lliure d'obstacles d'1,20 m.
- c) Als canvis de direcció de més de 30°, l'amplada de pas lliure d'obstacles permet inscriure un cercle d'1,20 m de diàmetre.

#### 1.2.4. Condicions específiques per als itineraris de vianants practicables en vies de plataforma única

Un itinerari de vianants ubicat en una via de plataforma única es considera practicable quan, addicionalment a les condicions de l'apartat 1.2.2, es compleixen les següents:

- a) L'itinerari practicable no es pot superposar amb la calçada o la zona habilitada per al pas ocasional de vehicles. Aquesta condició no s'aplica a les vies o trams de via que tinguin una amplada insuficient per poder-la complir.
- b) Als canvis de direcció de més de 30°, l'amplada de pas lliure d'obstacles ha de permetre inscriure un cercle d'1,20 m de diàmetre. Aquest espai pot envair la zona de circulació de vehicles quan l'amplada de la via no permet inscriure'l dins la zona de vianants. Davant dels accessos als edificis i als establiments es considera que hi ha canvi de direcció.
- c) En cas que l'itinerari practicable limiti amb places d'aparcament o amb elements de protecció al vianant (pilones i altres), aquests elements han de mantenir una separació mínima de la façana d'1,20 m.
- d) Quan es justifiqui la necessitat d'una plaça d'aparcament reservada per a persones amb discapacitat, es pot admetre reduir puntualment l'amplada de pas fins a 0,90 m, sempre que aquesta reducció no afecti cap accés a l'edificació ni cap canvi de direcció, els quals han de complir el punt b) anterior.
- e) L'espai d'ús exclusiu per a vianants i la zona habilitada per a vehicles han d'estar al mateix nivell en tot el seu recorregut.

f) A les vies d'ús mixt sense aparcament i una amplada de 6,00 m o superior o amb aparcament a un costat i amplada de 8,00 m o superior:

- L'itinerari practicable tan sols s'admet a un costat. L'altre costat ha de tenir un itinerari accessible.
- S'ha de distingir l'espai de la calçada destinat a vorera mitjançant paviments amb contrast tàctil i cromàtic elevat que permeti que les persones amb discapacitat visual identifiquin en quina zona estan.

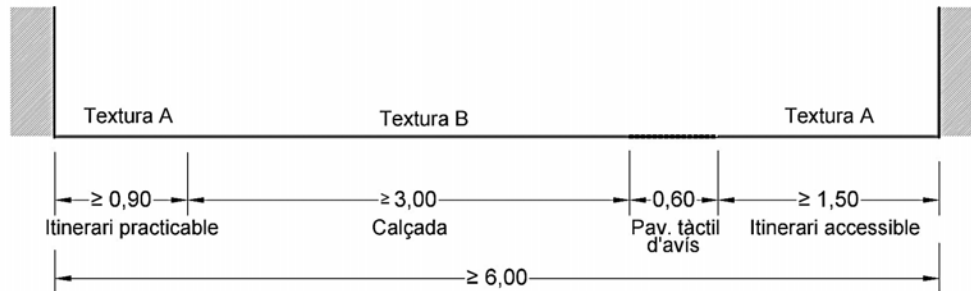


Figura 2a.1. Exemples d'alternatives per a una via d'ús mixt d'una amplada de 6,00 m o superior amb itinerari practicable a un costat.

c. Quan la dimensió disponible ho permeti i la intensitat de vehicles ho aconselli, la senyalització de l'itinerari practicable es pot complementar amb les solucions que indica l'apartat 1.1.3.c.

g) A les vies d'ús mixt sense aparcament i una amplada inferior a 6,00 m o amb aparcament a un costat i una amplada inferior a 8,00 m:

- Si l'amplada és de 4,80 m o superior, l'itinerari practicable de cada costat s'ha de distingir de l'espai destinat a calçada mitjançant paviments amb contrast tàctil i cromàtic elevat.

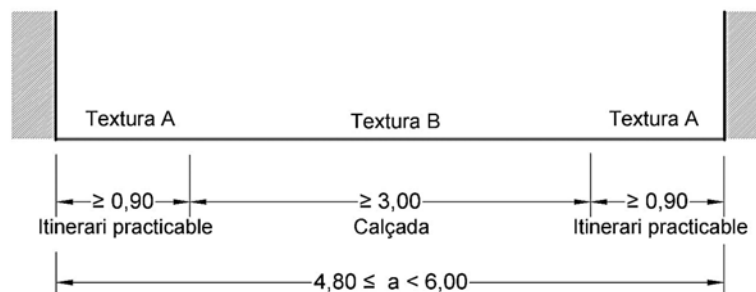


Figura 2a.2. Via d'ús mixt amb una amplada entre 4,80 m i 6,00 m.

b. Si l'amplada és inferior a 4,80 m, no es requereix diferenciació entre els paviments de les voreres i de la calçada, atesa la manca d'espai.

h) A les vies d'ús per a vianants tot el paviment es considera vorera. Quan tingui una amplada de 6,00 m o superior, el paviment ha d'identificar la zona habilitada per al pas ocasional de vehicles amb un disseny diferenciat.

#### 1.2.5. Espai de creuament

Als itineraris practicables, es considera espai de creuament el que permet que dues persones amb cadira de rodes que circulin en sentit contrari es creuin. Ha d'estar lliure d'obstacles i reunir les característiques següents:

- Longitud mínima: 2,00 m
- Amplada mínima: 1,80 m
- Separació màxima entre espais de creuament: 20 m

d) A les vies en què es justifica una circulació de vianants poc freqüent:

- a. Es pot reduir l'amplada mínima a 1,60 m quan es tracta d'itineraris situats en voreres d'amplada inferior a 1,80 m.
- b. Es pot ampliar la separació màxima entre espais de creuament a 25 m.

### 1.3. Intervencions de reforma puntual sobre vies existents amb voreres

Les intervencions puntuals sobre vies amb voreres existents, d'acord amb el que estableix l'article 13.3, han de garantir les condicions d'accessibilitat següents:

- a) Les voreres han de tenir una amplada de 0,90 m o superior.
- b) L'itinerari de vianants ha de tenir una amplada de pas lliure d'obstacles en tot el recorregut d'1,20 m, sempre que la vorera tingui una amplada d'1,20 m o superior.
- c) L'itinerari de vianants ha de tenir una amplada de pas lliure d'obstacles igual a l'amplada de la vorera quan aquesta té entre 0,90 m i 1,20 m d'amplada.
- d) Excepcionalment, es pot admetre una reducció puntual de les amplades que s'indiquen als punts b) i c), sempre que quedi un pas igual a 0,80 m o superior i es degui a la presència d'elements imprescindibles, com ara semàfors o similars, que no es poden suprimir ni traslladar a una altra ubicació.

## 2. Encreuaments

### 2.1. Encreuament amb canvi de nivell per a vianants

Als itineraris accessibles i practicables, l'encreuament amb canvi de nivell per a vianants ha de complir les condicions següents:

- a) Hi ha un gual a cada extrem del pas de vianants que comunica el nivell de vorera i el de calçada i pertany a algun dels tipus següents:
  - a. Gual tipus 120: consta d'un únic pendent, longitudinal a la direcció de pas de l'encreuament, que genera dos desnivells d'alçària variable als seus laterals. Al llarg de tota l'amplada del gual, entre l'inici del pendent a la vorera i la façana o l'obstacle més proper hi ha d'haver una separació, com a mínim, d'1,20 m en el sentit d'encreuament.
  - b. Gual tipus barca: consta de tres pendents, un de longitudinal a la direcció de pas de l'encreuament i els altres dos sorgeixen de l'aixamfranament dels desnivells laterals generats. Al llarg de tota l'amplada del gual, entre l'inici del pendent a la vorera i la façana o l'obstacle més proper hi ha d'haver una separació, com a mínim, d'1,20 m en el sentit d'encreuament.
  - c. Gual deprimat (recte o en cantonada): consta de dos pendents longitudinals a la direcció de pas de la vorera i a tota la seva amplada, amb un replà horitzontal entre els dos i al nivell de la calçada.
- b) El gual de vianants, independentment del tipus que sigui, ha de complir:
  - a. En la direcció de pas de l'encreuament, el pla inclinat o la zona horitzontal a nivell de calçada en el gual deprimat han de tenir l'amplària mínima següent:
    - 1. 1,80 m si el gual forma part d'un itinerari accessible
    - 2. 1,50 m si el gual forma part d'un itinerari practicable
  - b. Als guals tipus 120 o tipus barca, quan el pla inclinat té un pendent superior al 8%, el pas de vianants s'ha d'ampliar 0,90 m a partir d'un dels extrems del gual per facilitar l'encreuament a persones amb dificultats per mantenir l'equilibri sobre plans inclinats (persones usuàries de croses i pròtesis, entre d'altres).
  - c. L'amplària de pas total no s'ha d'interrompre amb cap obstacle ni cap regruix del paviment.
  - d. La superfície del gual ha de quedar enrasada completament amb el nivell de la calçada.
  - e. El paviment del gual ha de garantir un nivell de resistència al lliscament de classe 3, determinat d'acord amb els procediments que descriu l'apartat 3.1.d) de l'annex 3c.

- f. El recorregut ha de tenir un pendent transversal màxim del 2% respecte al sentit de la marxa.
- g. Si el disseny del gual genera un graó als extrems laterals, el desnivell amb la vorera ha de quedar protegit mitjançant una paperera en un cantó i el semàfor a l'altre. En cas que es tracti d'un encreuament sense semàfor, al seu lloc s'ha de col·locar un fanal, un senyal de tràfic o un altre mobiliari urbà. Els cantells han de quedar arrodonits amb un radi mínim d'1 cm en sentit vertical i un radi mínim de 5 cm en sentit horitzontal.
- c) Els guals tipus 120 o tipus barca ubicats a banda i banda d'un carrer s'han de situar enfrontats i perpendiculars respecte a la vorera.
- d) Als espais urbans existents es poden admetre guals tipus 120 i tipus barca, amb directriu obliqua respecte al carrer, quan es justifica que la morfologia de la via i les característiques de l'encreuament no permeten situar-los perpendiculars a la vorera. En aquests casos, és imprescindible que els guals estiguin enfrontats i que la pavimentació tàctil d'encaminament estigui perfectament dirigida en la direcció de l'encreuament.
- e) Als guals tipus 120 o tipus barca, el pendent longitudinal o lateral ha de ser, com a màxim, de:
- 10% si el gual forma part d'un itinerari accessible
  - 12% si el gual forma part d'un itinerari practicable
- f) Als guals deprimits, el pendent en la direcció de pas de la vorera ha de ser, com a màxim, de:
- 8% si el gual forma part d'un itinerari accessible
  - 12% si el gual forma part d'un itinerari practicable
- g) Als espais urbans de nova creació no s'admeten guals deprimits que ocupin tota una cantonada.
- h) Als espais urbans existents, els guals deprimits que ocupin tota una cantonada han de protegir el pas per les zones de contacte a nivell entre vorera i calçada, que no formin part del pas de vianants, amb elements d'urbanització o mobiliari urbà que impedeixin el pas accidental de persones amb discapacitat visual sense que s'adonin de la situació. Els passos de vianants pròpiament dits s'han d'ubicar fora de la zona corba, de manera que els encaminaments de cada costat estiguin enfrontats.
- i) Els guals han d'incorporar els elements de paviment tàctil que descriu l'apartat 3.5.
- j) Quan el recorregut per creuar travessa un illot intermedi a vies vehiculars que té una amplada inferior a 4,00 m, s'han de complir els requisits de disseny següents:
- L'illot ha de quedar rebaixat al mateix nivell de la calçada en una amplada igual a la del pas de vianants.
  - El paviment de l'illot s'ha de diferenciar cromàticament respecte al de la calçada. L'inici i el final s'han d'identificar amb una franja de paviment tàctil d'avís, segons l'apartat 3.5.
  - Quan el pas s'ha de fer en dos temps amb parada intermèdia, atesa la seva longitud o els sentits de circulació, l'illot ha de tenir una llargada mínima d'1,50 m en sentit de la marxa.

## 2.2. Encreuament amb canvi de nivell per a vehicles

Als itineraris accessibles i practicables, un encreuament amb canvi de nivell per a vehicles ha de complir les condicions següents:

- El pas de vianants ha de tenir continuïtat amb les voreres i ha d'estar a la mateixa altura que aquestes respecte a la calçada.
- El pas de vianants ha de tenir una amplada d'1,80 m, com a mínim, sense que sigui interromput per cap obstacle ni regruix del paviment.
- Els pendents longitudinals de l'itinerari vehicular, necessaris per superar la superfície elevada, han de ser com a màxim del 16%.
- En tot el recorregut, el pas de vianants ha de tenir un pendent transversal màxim del 2% respecte al sentit de la marxa.
- El pas de vianants ha d'estar senyalitzat a terra en tot el seu recorregut.

f) A la vorera, als dos costats de l'encreuament, ha d'estar degudament senyalitzat amb paviment tàctil, d'acord amb les indicacions de l'apartat 3.5.

g) La previsió d'evacuació d'aigües a la calçada ha de quedar resolta sense que aquesta circumstància provoqui un canvi de cota, un graó o un buit en tot el pas de vianants.

### 2.3. Encreuament sense canvi de nivell

Als itineraris accessibles i practicables, un encreuament sense canvi de nivell ha de complir les condicions següents:

a) Existeix senyalització gràfica viària per a conductors i vianants que adverteix de l'existència de l'encreuament amb prou antelació en cada direcció i sentit en què es pugui fer servir.

b) A la vorera, als dos costats de l'encreuament, està degudament senyalitzat amb paviment tàctil, d'acord amb les indicacions de l'apartat 3.5.

c) En tot el seu recorregut, el pas de vianants ha de tenir un pendent transversal màxim del 2% respecte al sentit de la marxa.

### 2.4. Encreuament que travessa una línia ferroviària

Si un itinerari d'encreuament travessa una línia ferroviària (tren o tramvia), aquesta no ha de generar cap desnivell ni irregularitat al pas de vianants, a excepció de l'obertura longitudinal dels carrils ferroviaris o altres elements ferroviaris, com ara contracarril o cremallera, que ha de ser la mínima que permeti el sistema vehicular. Addicionalment, a la pavimentació tàctil que correspongui, hi ha d'haver un contrast cromàtic manifest entre els carrils ferroviaris i la resta del paviment.

### 2.5. Encreuaments a les rotondes

Tots els encreuaments adjacents a les rotondes han de disposar d'un semàfor acústic amb polsador o sistema manual perquè les persones que ho requereixin puguin activar l'avís d'aturada dels vehicles i estar segures que travessen la via en verd.

## 3. Elements d'urbanització als itineraris de vianants

### 3.1. Paviments

Els itineraris de vianants accessibles i practicables han de tenir un paviment que compleixi les condicions següents:

a) Ha de ser estable i dur, no pot tenir elements solts i ha de permetre la circulació i l'arrossegament sobre aquest sense que s'hi produeixin deformacions. A les zones de jocs infantils, activitats esportives o altres anàlogues, quan les condicions d'ús ho requereixin, s'utilitzaran paviments elàstics o esmorteïdors, els quals han de complir la norma UNE-EN que correspongui.

b) Ha de ser antilliscant, de classe 3 o superior, segons la classificació de l'apartat 3.1.d de l'annex 3c.

c) Ha de ser antireflector.

d) Cal que el gravat propi de les peces no tingui profunditats superiors a 4 mm, excepte quan es tracti d'un paviment tàctil.

e) No hi poden haver juntes, imperfeccions o irregularitats al paviment que suposin una diferència de nivell de més de 4 mm, o orificis de diàmetre superior a 10 mm, amb independència que es tracti de la morfologia de la peça utilitzada o de la manca de manteniment del paviment mateix.

### 3.2. Reixes, escocells, tapes de registres i similars

Les reixes i tapes de registres, embornals, escocells o altres elements que s'insereixen a la pavimentació d'itineraris o espais habilitats per a vianants han de complir les condicions següents:

a) S'han de col·locar enrasats amb el paviment circumdant i ser resistents a la deformació.



- b) Pel que fa a l'aplicació dels punts següents, es considera accessible l'itinerari que discorre adjacent a la línia de façana o element delimitador amb una amplada d'1,80 m.
- c) S'han d'ubicar fora de l'itinerari accessible o practicable, sempre que sigui possible.
- d) Cal que les reixes, els embornals i similars, en funció de la seva ubicació, compleixin les condicions següents:
- a. Quan estiguin en voreres o espais de vianants han de tenir ranures amb una amplada màxima de 15 mm. En espais urbans consolidats, de manera excepcional i sempre que no envaeixin l'itinerari accessible o practicable, aquestes amplades poden ser de fins a 20 mm quan les característiques de la xarxa existent, les possibilitats de distribució i connexió i les previsions de cabdals ho justifiquin.
- b. Quan estiguin a l'espai destinat a calçada, bé en vies de secció tradicional amb vorera i calçada a diferent nivell, bé en vies de plataforma única, han de tenir ranures amb una amplada màxima de 25 mm.
- c. Als embornals situats en alineació de rigola a la calçada d'una via de secció tradicional s'admeten reixes amb ranures de fins a 30 mm quan es justifica per la necessitat d'absorbir els cabals d'aigua generats en situacions de pluja intensa.
- d. En tot cas, les reixes i els embornals a què fan referència els punts b) i c) anteriors s'han de situar fora dels recorreguts dels passos de vianants i a una distància de 50 cm o superior dels seus límits.
- e. De manera puntual i amb caràcter molt excepcional, als espais urbans existents es poden admetre reixes transversals al trànsit al llarg d'una calçada o de l'espai habilitat per a vehicles en vies de plataforma única amb ranures de fins a 30 mm quan es justifica un risc greu d'inundació i la necessitat de tallar el flux potencial d'aigua.
- e) L'enreixat, quan estigui format per buits longitudinals, s'ha d'orientar en sentit no longitudinal a la direcció preferent de la marxa.
- f) Els escocells dels arbres s'han de protegir amb una tapa, una reixa trepitjable que compleixi les condicions dels punts anteriors o materials enrasats amb el paviment circumdant en els casos següents:
- a. Quan la distància entre el cantell interior de l'escocell i la façana de l'edificació sigui inferior a 2,50 m.
- b. Quan algun cantell de l'escocell estigui a una distància inferior a 2,00 m respecte al centre d'un encaminament o als límits d'una marquesina de transport públic.

### 3.3. Límits laterals i obstacles

Els itineraris de vianants, tant accessibles com practicables, han de complir les condicions següents:

- a) Els itineraris que no disposen de façana com a element de referència, en espais lliures urbanitzats, passeigs centrals, trams amb solars sense edificar i altres situacions, han de disposar d'una pavimentació tàctil d'encaminament amb les característiques que especifica l'apartat 3.5.8. Aquesta pavimentació tàctil no és necessària quan hi hagi algun element direccional continu que es pugui seguir amb el bastó de mobilitat com a guia lateral i compleixi la mateixa funció que la façana, com ara murets, sòcols, parterres aixecats o altres de similars.
- b) Els sòcols que facin la funció d'element direccional continu han de tenir una alçària mínima de 10 cm perquè es puguin detectar amb el bastó de mobilitat.
- c) Els conjunts d'elements d'urbanització, mobiliari urbà o vehicles aparcats a la via pública que s'organitzin en bandes laterals als itineraris, de manera que no envaeixin l'espai lliure de pas d'aquests, no són vàlids en cap cas com a guia lateral per al desplaçament.
- d) A una alçària inferior a 2,20 m del terra no es pot ubicar cap element que sobresurti horitzontalment respecte a les façanes o límits de l'itinerari si no és imprescindible per complir algun requisit de la normativa vigent.
- e) Els elements existents que no es puguin traslladar o que siguin imprescindibles d'acord amb el punt anterior, que sobresurtin horitzontalment de les façanes o límits laterals de l'itinerari més de 0,15 m a una altura inferior 2,20 m, han de tenir senyalitzada la seva projecció perimetral sobre el terra, amb elements fixos i continus que

siguin detectables amb el bastó blanc de mobilitat a una altura màxima de 0,15 m sobre el terra; que tinguin una alçària mínima de 0,75 m als dos extrems en sentit de la marxa, i que respectin l'amplada lliure mínima de pas que correspongui.

- f) Als itineraris que limiten amb fronts de parcel·la, cal tenir especial cura que elements d'enjardinament o de qualsevol altra naturalesa no sobresurtin de la façana a una altura inferior a 2,20 m respecte a terra.
- g) Els espais oberts sota escala o rampa amb una alçària inferior a 2,20 m que limitin amb una zona de circulació amb itineraris de vianants han de disposar d'una protecció a nivell de terra mitjançant elements fixos i continus de 0,25 m d'alçària mínima, que es puguin detectar amb el bastó de mobilitat i evitin l'accés inadvertit a aquests espais.
- h) Els elements d'instal·lacions o infraestructures, provisionals o permanents, i especialment les pilones o jardineres, s'han de situar fora dels límits dels itineraris accessibles de la via pública. Quan això no sigui possible, s'han d'ajustar a les determinacions de l'apartat 9 de l'annex 2a.

### 3.4. Barreres de protecció

Els itineraris de vianants no poden limitar amb canvis de nivell perillosos sense protegir. Els desnivells, buits i obertures amb una diferència de cota superior a 0,55 m han de tenir barreres de protecció amb les característiques següents:

- a) Han de tenir una alçària mínima de 0,90 m quan la diferència de cota que protegeixin no sigui superior a 6,00 m. A la resta dels casos, l'alçària mínima és d'1,10 m. Aquest paràmetre es mesura en vertical des del nivell superior de sòl trepitjable fins al punt més alt de la barrera de protecció.
- b) Han de tenir prou resistència i rigidesa per resistir una força horitzontal de 3,0 kN/m uniformement distribuïda.
- c) No poden ser fàcilment escalables. A aquest efecte, no hi poden haver punts de suport entre els 0,20 m i els 0,70 m d'alçària respecte del nivell superior de sòl trepitjable.
- d) Cal que les obertures de les barreres de protecció no puguin ser travessades per una esfera de 0,10 m de diàmetre.
- e) Han de tenir un sòcol o element de protecció continu a la part inferior, en tota la seva longitud i de 0,10 m d'alçària mínima respecte a terra, per evitar la sortida accidental de bastons i rodes. Aquest element pot començar arran de terra o a una altura màxima de 0,08 m.
- f) Cal que, en cas que la barrera de protecció sigui incompatible amb l'ús previst, com ara en molls i circumstàncies similars, s'adoptin mesures adequades per protegir les persones amb discapacitat visual, bé mitjançant pavimentació tàctil que les adverteixi de la situació de risc, bé mitjançant altres sistemes que evitin l'accés a la zona de perill sense que se n'adonin.

### 3.5. Pavimentació tàctil

#### 3.5.1. Característiques generals

La funcionalitat d'un paviment tàctil depèn tant de les característiques pròpies com de la seva relació amb els paviments de l'entorn immediat. Als espais urbans, els paviments tàctils han de complir les condicions següents:

- a) Han de tenir una textura diferenciada de les superfícies adjacents, que sigui perceptible i identificable per mitjà del tacte indirecte amb bastó de mobilitat i del tacte de la sola de la sabata.
- b) Han de tenir un relleu normalitzat amb una alçària compresa entre 3 mm i 5 mm, que en faciliti la detecció sense que suposi cap obstacle per a les persones usuàries de cadira de rodes.
- c) Les peces amb estries han de complir les condicions dimensionals següents:
  - a. La separació entre eixos ha de ser superior a 45 mm i inferior a 70 mm.
  - b. L'amplada de la cara superior de les estries ha d'estar compresa entre 17 mm i 30 mm.

c. L'amplada de la base de les estries ha de ser inferior que l'amplada de la cara superior més dues vegades l'alçària del relleu.

Alçària del relleu	Amplada de la base
3 mm	$\leq$ amplada superior + 6 mm
4 mm	$\leq$ amplada superior + 8 mm
5 mm	$\leq$ amplada superior + 10 mm

d. L'amplada de la cara superior i la separació entre eixos compleixen la relació de la taula següent:

Taula de separació entre eixos admissible en relació amb l'amplada superior

Amplada superior de l'estria mm	Separació entre eixos mm
17 - 20	45 - 60
20 - 25	50 - 65
25 - 30	55 - 70

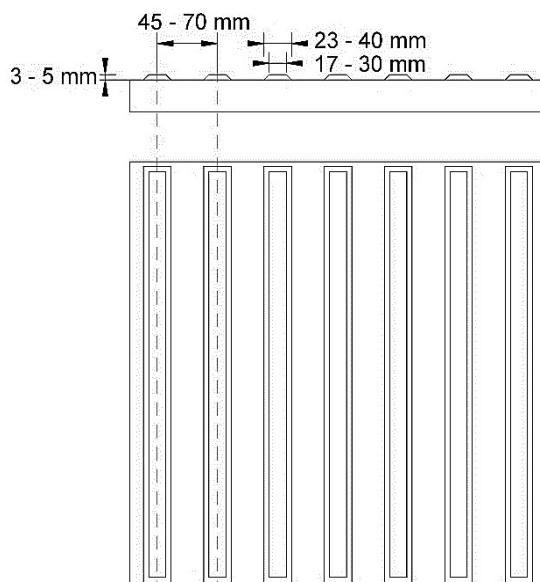


Figura 2a.3. Gràfic amb les dimensions del paviment d'estries

d) Les peces amb botons troncocònics han de complir les condicions dimensionals següents:

- Els botons han de ser circulars.
- La separació entre centres ha de ser superior a 45 mm i inferior a 65 mm.
- La separació entre centres ha de ser la mateixa en ambdues direccions.
- El cercle de la cara superior del botó ha de tenir un diàmetre entre 15 mm i 25 mm.
- El cercle de la base ha de tenir un diàmetre igual o superior al de la cara superior més l'alçària del relleu i ha de ser igual o inferior al de la cara superior més dues vegades l'alçària del relleu.

Alçària del relleu	Diàmetre de la base	Diàmetre de la base
3 mm	$\geq \emptyset$ cara superior + 3	$\leq \emptyset$ cara superior + 6 mm
4 mm	$\geq \emptyset$ cara superior + 4	$\leq \emptyset$ cara superior + 8 mm
5 mm	$\geq \emptyset$ cara superior + 5	$\leq \emptyset$ cara superior + 10 mm

f. El diàmetre de la cara superior i la separació entre eixos ha de complir la relació de la taula següent:

Taula de separació entre centres admissible en relació amb el diàmetre superior

Diàmetre sup. dels botons mm	Separació entre eixos mm
15 - 20	45 - 60
20 - 25	50 - 65

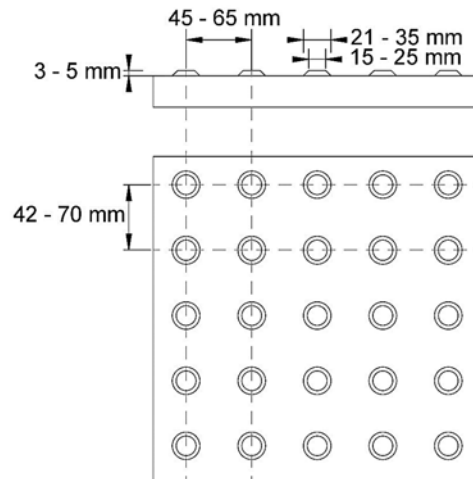


Figura 2a.4. Gràfic amb les dimensions del paviment de botons troncocònics

e) Han de tenir un contrast cromàtic amb el paviment circumdant, tant en moll com en sec, que sigui perceptible i identificable per les persones amb baixa visió. La diferència en la reflectància de la llum entre el paviment tàctil i la superfície immediata ha de ser, com a mínim, de 30 punts per als encaminaments i de 50 punts per als paviments d'avís, segons el mètode de determinació del contrast visual que preveu l'annex B de la norma UNE ISO 21542 o la que la substitueixi.

f) La disposició constructiva i les juntes de les peces, quan escaigui, han de tenir unes característiques adequades per no alterar ni distorsionar el relleu propi de la pavimentació tàctil.

### 3.5.2. Classificació de paviments tàctils

Segons quina en sigui la funció es distingeixen els dos tipus de paviments tàctils següents:

a) Pavimentació tàctil d'encaminament: s'utilitza com a sistema de senyalització per facilitar l'orientació i la localització de determinats elements, ja que indica una línia de direcció. Ha de tenir les característiques següents:

- El gravat de la peça ha de ser amb estries en relleu.
- Les estries s'han d'orientar en la direcció del pas.
- Als canvis de direcció la intersecció s'ha de resoldre mitjançant peces tallades en biaix.
- Els punts d'intersecció entre tres direccions o més es resolen mitjançant peces llises o peces amb botons troncocònics.

b) Pavimentació tàctil d'avís: s'utilitza com a senyalització d'avertència per alertar de canvis de nivell, d'elements singulars, del pas a una zona habilitada per a vehicles o d'altres circumstàncies que poden generar perill. Ha de tenir les característiques següents:

- El gravat de la peça pot ser amb estries en relleu o amb botons de forma troncocònica.

b. Per senyalitzar canvis de nivell o elements singulars s'utilitzen peces d'estries en relleu, col·locades amb les bandes orientades en la direcció transversal al pas.

c. S'utilitzen peces amb el gravat de botons a les situacions que comporten un risc elevat, com ara els encreuaments a nivell entre itineraris accessibles o practicables i calçades amb circulació de vehicles a 20 km/h o velocitats superiors, segons s'indica als apartats següents.

### 3.5.3. Encreuament amb canvi de nivell per a vianants

a) A la vorera s'ha de localitzar i senyalitzar la direcció del pas de vianants amb una franja de paviment tàctil d'encaminament que compleixi els requisits següents:

a. Ha de tenir una amplada mínima de 0,80 m i màxima d'1,00 m.

b. El seu gravat direccional ha d'estar orientat en la direcció del pas de vianants.

c. Als guals tipus 120 i tipus barca, ha de començar des de la línia de façana i arribar fins a l'inici del pla inclinat del gual.

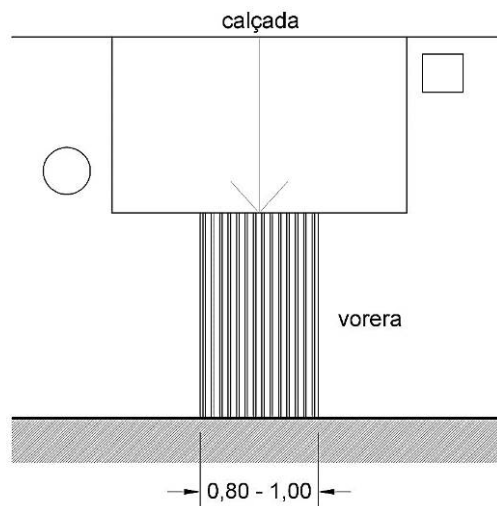


Figura 2a.5. Encreuament amb gual 120

d. Als guals deprimits en voreres d'amplada no superior a 1,80 m, ha de començar des de la línia de façana i acabar entre 0,20 m i 0,30 m abans del límit amb la calçada.

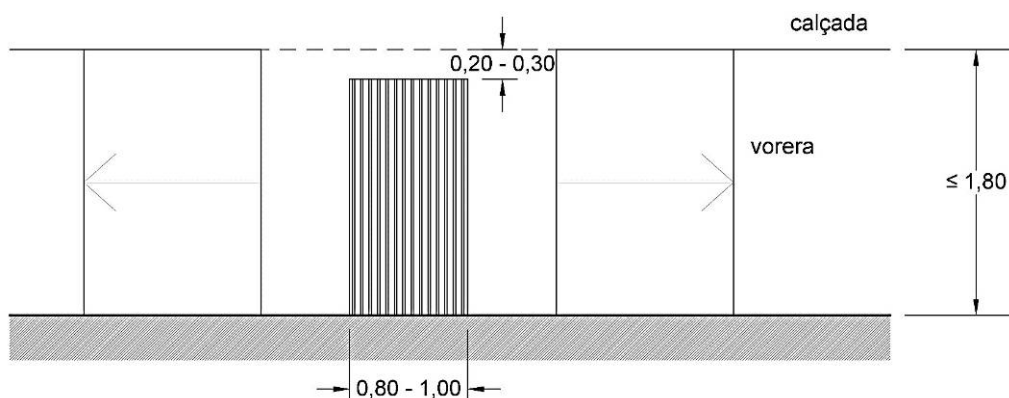


Figura 2a.6. Encreuament amb gual deprimat en vorera d'amplada no superior a 1,80 m

e. Als guals deprimits en voreres d'amplada superior a 1,80 m, ha de començar des de la línia de façana i acabar entre 0,00 m i 0,30 m abans del paviment tàctil d'avís.

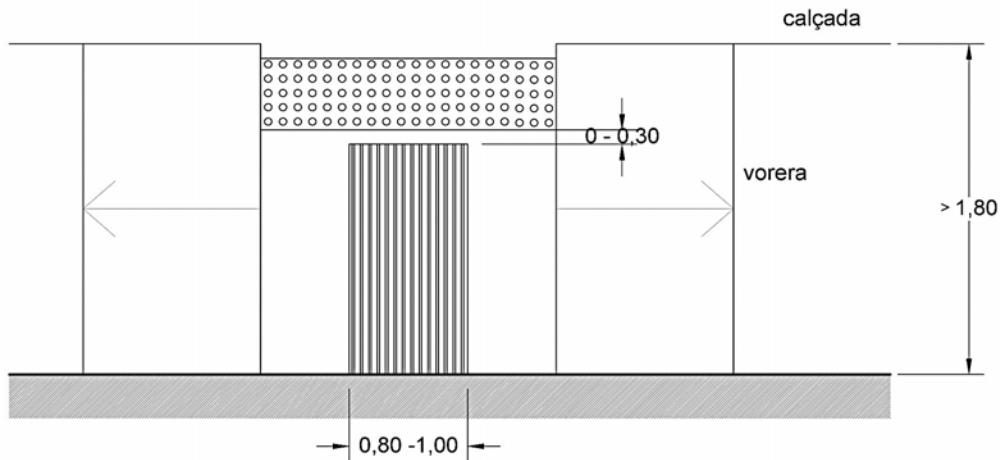


Figura 2a.7. Encreuament amb gual deprimat en voreres d'amplada superior a 1,80 m

f. L'eix de la franja d'encaminament s'ha de situar centrada respecte al gual.

g. En entorns existents, els guals d'amplada superior a 1,80 m poden tenir la franja d'encaminament descentrada quan sigui l'única manera d'alinear-la amb la franja de l'altra vorera atesa la presència d'elements preexistents. En aquest cas, s'ha de garantir una separació de 0,90 m o superior entre l'eix de l'encaminament i els dos extrems del gual.

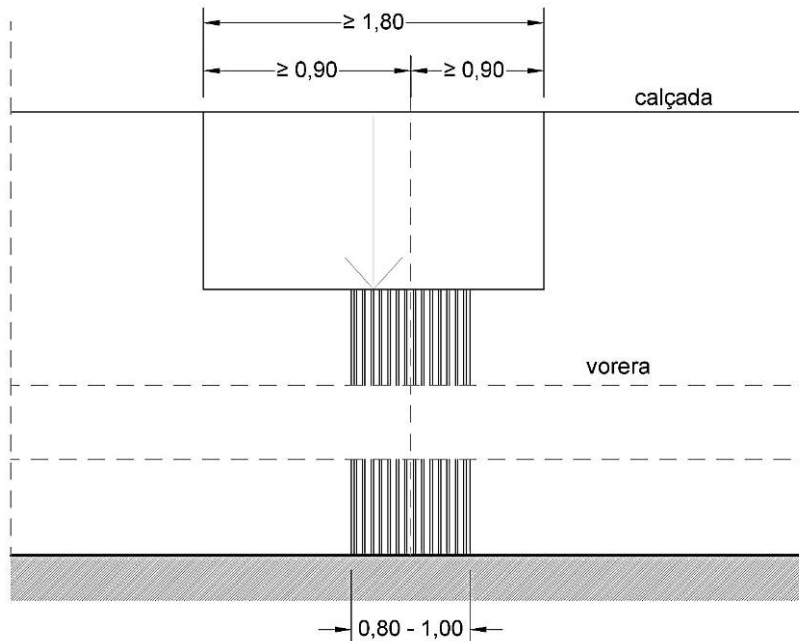


Figura 2a.8. Franja d'encaminament descentrada en guals d'amplada superior a 1,80 m

b) El límit entre vorera i calçada s'ha de senyalitzar amb una franja de paviment tàctil d'avís, d'amplada entre 0,50 m i 0,60 m, al llarg de tota la intersecció i separat d'aquesta entre 0 m i 0,30 m, en els casos següents:

- a. Als guals tipus 120 i tipus barca que tenen un pendent inferior al 8%, el qual redueix la percepció de canvi de nivell.
- b. Als guals deprimits en voreres d'amplada superior a 1,80 m, en els quals la franja de paviment tàctil d'avís ha de respectar una separació mínima d'1,20 m respecte a la façana.
- c) Quan el recorregut d'encreuament travessa un illot intermedi a vies vehiculars situat al mateix nivell de la calçada, aquest ha de complir les condicions següents:
- a. El paviment de l'illot ha de tenir un acabat sense dibuixos en relleu i un espejament sense excés de juntes que facilitin la identificació dels paviments tàctils.
- b. El començament i el final de l'illot s'han de senyalitzar amb una franja de paviment tàctil d'avís d'amplada entre 0,50 m i 0,60 m, al llarg de tota la intersecció amb la calçada i separat d'aquesta entre 0 m i 0,30 m.
- c. Si l'illot té una longitud de pas de 2,00 m o superior o implica un canvi de direcció, s'ha de disposar una franja de paviment tàctil d'encaminament que uneixi les dues franges de paviment tàctil d'avís del punt anterior.
- d. L'encaminament de l'illot ha de tenir la mateixa amplada que l'encaminament de la vorera i una longitud mínima de 0,80 m. Als punts de contacte entre encaminament i paviment tàctil d'avís es pot deixar una separació de fins a 0,30 m per facilitar la detecció del canvi de textura.
- e. Els illots amb longitud de pas inferior a 2,00 m i que es creuen en línia recta poden prescindir de franja d'encaminament per evitar una saturació de paviments tàctils.

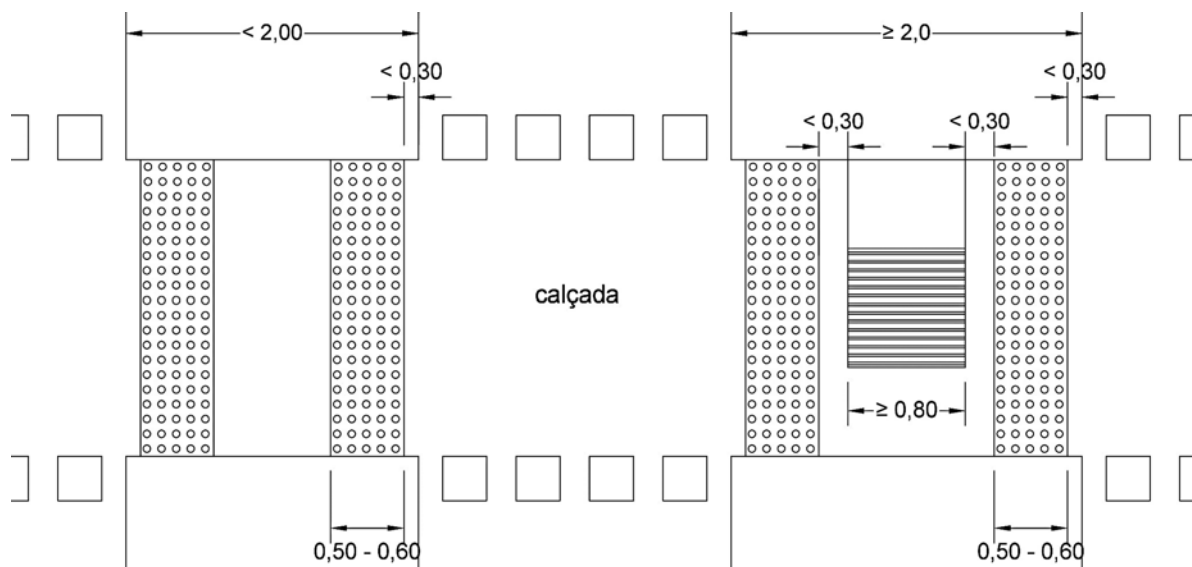


Figura 2a.9. Exemples de pavimentació tàctil en illot intermedi

#### 3.5.4. Encreuament amb canvi de nivell per a vehicles

- a) A la vorera s'ha de senyalitzar la direcció del pas de vianants amb una franja de paviment tàctil d'encaminament que compleixi els requisits següents:
- a. Que tingui una amplada mínima de 0,80 m i màxima d'1,00 m.
- b. Que el seu gravat direccional estigui orientat en la direcció del pas de vianants.
- c. Que comenci des de la línia de façana i finalitzi a una distància entre 0,00 m i 0,30 m del paviment tàctil d'avís.
- d. Que se situï centrada respecte a l'amplada de l'itinerari accessible o practicable corresponent.
- e. Que tingui una longitud mínima de 0,80 m.

b) Que, a les voreres d'una amplada d'1,50 m o superior, el límit entre la vorera i la calçada elevada se senyalitzi amb una franja de paviment tàctil d'avís paral·lela a la intersecció que compleixi les condicions següents:

- a. Que tingui una amplada entre 0,50 m i 0,60 m.
- b. Que se separi entre 0 m i 0,30 m de la intersecció entre calçada i vorera.
- c. Que tingui una longitud que cobreixi tota l'amplada del pas de vianants.

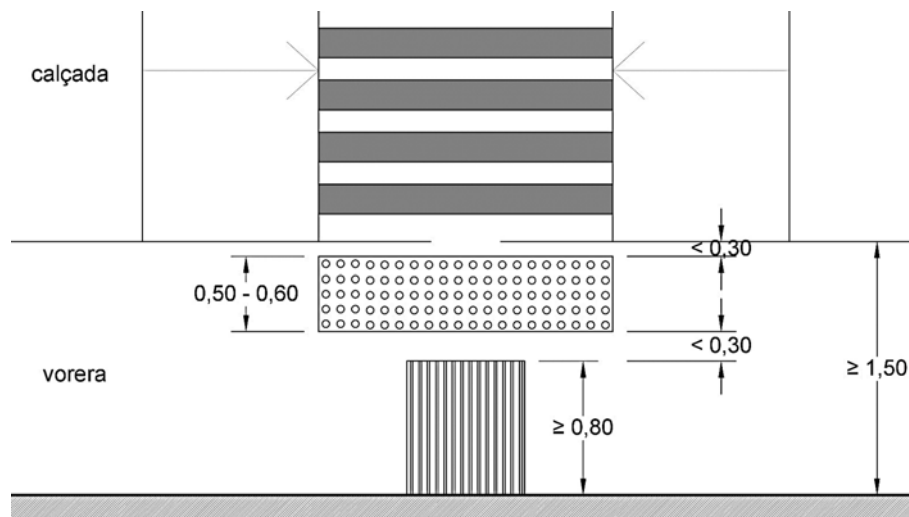


Figura 2a.10. Exemple d'encreuament entre vorera i calçada elevada

c) A les voreres d'amplada inferior a 1,50 m en què per manca d'espai no es pot posar la pavimentació tàctil d'avís, l'encaminament ha de finalitzar entre 0,20 m i 0,30 m abans del límit amb la calçada.

d) La solució d'aquest apartat s'aplica igualment quan es tracta d'un encreuament en què la calçada s'eleva per travessar la vorera d'un carrer perpendicular que manté el seu nivell.

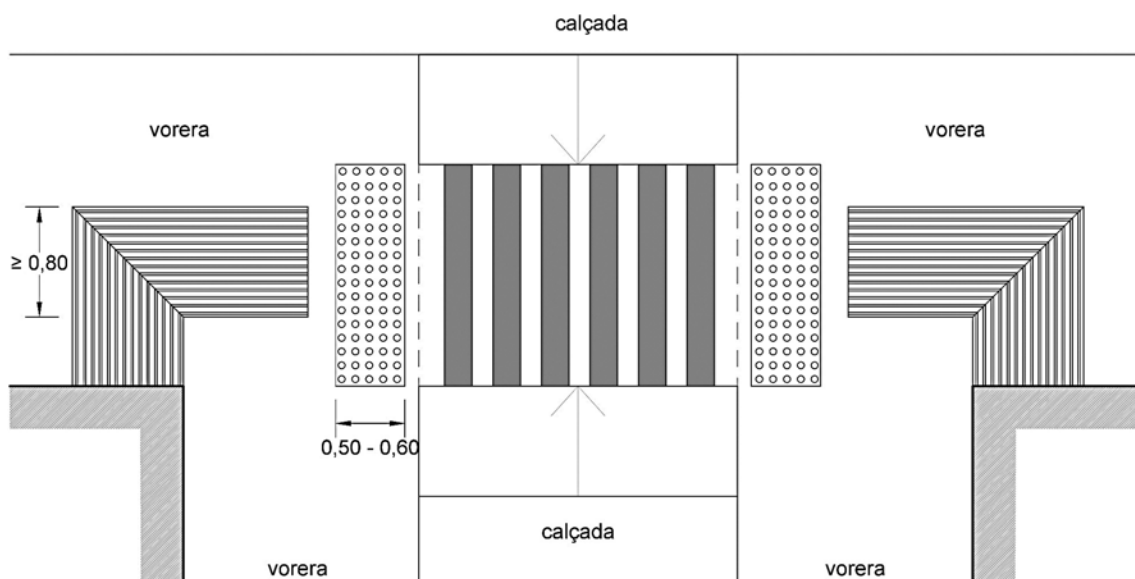


Figura 2a.11. Exemple d'encreuament entre vorera i calçada elevada que travessa la vorera



### 3.5.5. Encreuament sense canvi de nivell

a) A la vorera s'ha de senyalitzar la direcció del pas de vianants amb una franja de paviment tàctil d'encaminament que compleixi els requisits següents:

- a. Que tingui una amplada mínima de 0,80 m i màxima d'1,00 m.
  - b. Que el seu gravat direccional estigui orientat en la direcció del pas de vianants.
  - c. Que comenci des de la línia de façana i arribi fins a una distància entre 0,00 m i 0,30 m del paviment tàctil d'avís o entre 0,10 m i 0,30 m del límit amb la zona habilitada per a vehicles quan no es disposi paviment tàctil d'avís.
  - d. Que se situï centrada respecte a l'amplada de l'itinerari accessible o practicable corresponent.
- b) A les vies de plataforma única d'ús mixt d'una amplada de 6,00 m o superior, el límit entre vorera i calçada s'ha de senyalitzar amb una franja de paviment tàctil d'avís que compleixi les condicions següents:
- a. Que tingui una amplada entre 0,50 m i 0,60 m.
  - b. Que se separi entre 0,10 m i 0,30 m de la intersecció.
  - c. Que tingui una longitud que cobreixi tot l'itinerari accessible o practicable corresponent al pas de vianants.

### 3.5.6. Identificació de l'espai destinat a vorera en una via de plataforma única.

Per identificar amb pavimentació tàctil la zona exclusiva per a vianants al llarg d'una via de plataforma única d'ús mixt, d'acord amb el que s'indica als apartats 1.1.3 i 1.2.4, es consideren vàlides les solucions següents:

- a) Als itineraris accessibles: mitjançant una franja de pavimentació tàctil d'avís de peces amb el gravat de botons de 0,60 m d'amplada. Entre la façana i la franja de pavimentació tàctil "d'avís" s'ha de garantir una separació mínima d'1,50 m que permeti que dues cadires de rodes es creuin sense envair la pavimentació tàctil.
- b) Als itineraris practicables: mitjançant una franja de pavimentació tàctil d'avís de peces amb el gravat de botons d'amplada entre 0,40 m i 0,60 m. Entre la façana i la franja de pavimentació tàctil "d'avís" s'ha de garantir una separació mínima d'1,20 m que permeti el pas d'una cadira de rodes i la maniobra d'accés als edificis sense envair la pavimentació tàctil.

### 3.5.7. Avís de canvis de nivell i detecció d'elements singulars

Als extrems de les escales i rampes i davant les portes dels ascensors s'ha de col·locar una franja de paviment tàctil d'avís d'estries, al llarg de tot l'element, amb una amplada entre 0,80 m i 1,20 m.

### 3.5.8. Indicador de recorregut

La pavimentació tàctil d'encaminament s'utilitza com a indicador de recorregut en les circumstàncies següents:

- a) Als espais lliures d'ús públic, quan no es disposa de façana, de bordó o d'un altre element continu que pugui servir com a element guia. En aquests casos, la franja de paviment d'encaminament ha de tenir una amplada entre 0,60 m i 0,80 m i s'ha de situar a l'eix del recorregut considerant una amplada teòrica d'1,20 m.
- b) A les vies urbanes, quan no es disposa de línia de façana ni d'element substitutori. En aquests casos, la franja de paviment d'encaminament ha de tenir una amplada de 0,40 m i s'ha de situar connectant lateralment els dos extrems edificats.
- c) Per localitzar les parades de transport públic. En aquests casos, la franja de paviment d'encaminament ha de tenir una amplada entre 0,80 m i 1,20 m.

## 4. Rampes

Pel que fa a aquest Codi, en l'àmbit del territori es consideren rampes els plans inclinats que tenen un pendent superior al 6% i no formen part del perfil longitudinal d'una via pública ni formen part d'un gual.

#### 4.1. Rampa accessible

Una rampa es considera accessible quan compleix les condicions següents:

##### 4.1.1. Pendants

- a) El pendent longitudinal màxim és del 10% per a trams de longitud de 3,00 m o inferior, i del 8% en la resta de casos.
- b) Quan la rampa és en corba, la longitud es mesura al costat més desfavorable.
- c) El pendent transversal màxim és del 2%.

##### 4.1.2. Trams

- a) La longitud màxima és de 9,00 m.
- b) L'amplada lliure de pas és igual o superior a:
  - a. 1,80 m si la rampa s'ubica en un espai urbà de nova creació.
  - b. 1,20 m si la rampa s'ubica en un espai urbà existent.
- c) Els trams han de ser rectes o amb un radi de curvatura de 30 m o superior.
- d) L'amplada de la rampa ha d'estar lliure d'obstacles. L'amplada lliure de pas es mesura entre parets o barreres de protecció, sense descomptar l'espai ocupat pels passamans, sempre que aquests no sobresurtin de les parets o barreres de protecció més de 0,12 m.
- e) Si la rampa té vores lliures, sempre que el desnivell lateral sigui superior a 0,20 m, disposa d'un sòcol o element de protecció lateral de 0,10 m d'alçària, com a mínim, per evitar la sortida accidental de bastons i rodes.
- f) Els extrems de la rampa se senyalitzen mitjançant pavimentació tàctil "d'avís".

##### 4.1.3. Replans

- a) Hi ha un replà al principi i al final de cada tram.
- b) Els replans tenen un pendent inferior al 2%, tant en el sentit de la marxa com en sentit transversal.
- c) Els replans tenen una superfície lliure d'obstacles i fora de l'àrea d'escombratge de qualsevol porta amb les dimensions mínimes següents:
  - a. 1,50 m de longitud
  - b. 1,80 m d'amplada si la rampa s'ubica en un espai urbà de nova creació.
  - c. 1,50 m d'amplada si la rampa s'ubica en un espai urbà existent.
- d) Si hi ha un canvi de direcció entre dos trams, les dimensions mínimes d'amplada i profunditat del replà es compleixen en relació amb cadascuna de les direccions.

#### 4.2. Rampa practicable

Una rampa es considera practicable quan compleix les condicions següents:

##### 4.2.1. Pendants

- a) El pendent longitudinal màxim és del 12% per a trams d'una longitud de 3,00 m o inferior, del 10% per a trams de longitud entre 3,00 m i 10,00 m i del 8% en la resta de casos.
- b) Quan la rampa és en corba, la longitud es mesura al costat més desfavorable.
- c) El pendent transversal màxim és del 2%.

##### 4.2.2. Trams

- a) La longitud màxima és de 20,00 m.
- b) L'amplada lliure de pas és, com a mínim, de 0,90 m.
- c) L'amplada de la rampa ha d'estar lliure d'obstacles.

d) Si la rampa té vores lliures, sempre que el desnivell lateral sigui superior a 0,20 m, disposa d'un sòcol o element de protecció lateral de 0,10 m d'alçària, com a mínim, per evitar la sortida accidental de bastons i rodes.

e) Els extrems de la rampa se senyalitzen mitjançant pavimentació tàctil "d'avís".

#### 4.2.3. Replans

a) Hi ha un replà al principi i al final de cada tram.

b) Els replans tenen un pendent inferior al 2%, tant en el sentit de la marxa com en sentit transversal.

c) Els replans tenen una longitud mínima d'1,50 m.

d) Quan hi ha un canvi de direcció entre dos trams, el replà admet la inscripció d'un cercle d'1,50 m de diàmetre.

e) La superfície mínima de replà que s'indica en els punts anteriors està lliure d'obstacles i fora de l'àrea d'escombratge de qualsevol porta.

#### 4.3. Passamans

Les rampes accessibles i practicables que salven una alçària superior a 0,20 m han de disposar de passamans continus a banda i banda que compleixin les especificacions següents:

a) Han de ser fermes i tenir un disseny anatòmic que permeti adaptar la mà, amb una secció igual o un funcionalment equivalent al d'un tub rodó de 30 mm a 45 mm de diàmetre i sense cantells vius.

b) Han d'estar separats del parament 40 mm com a mínim i tenir un sistema de fixació que no interfereixin el pas continu de la mà.

c) Han de contrastar cromàticament respecte al parament.

d) A les rampes accessibles:

a. S'han de situar a doble alçària.

b. Els passamans superiors han d'estar a una alçària entre 0,95 m i 1,05 m si el desnivell adjacent és inferior a 6,00 m i a una alçària d'1,10 m si el desnivell adjacent és de 6,00 m o superior.

c. Els passamans inferiors han d'estar a una alçària entre 0,65 m i 0,75 m.

d. Han de tenir una prolongació horitzontal de 0,30 m als extrems.

e) A les rampes practicables, els passamans han d'estar a una alçària mínima de 0,90 m.

f) Les rampes amb una amplada superior a 4,00 m han de disposar d'un passamà central.

## 5. Ascensors

Els ascensors que s'instal·lin als espais urbans han de ser accessibles, d'acord amb les condicions següents:

a) Davant de la porta d'accés al recinte de l'ascensor s'ha de disposar d'un espai lliure on es pugui inscriure un cercle d'1,50 m i s'ha de senyalitzar amb un paviment tàctil "d'avís" amb les característiques que s'indiquen a l'apartat 3.5.7.

b) Les portes, tant del recinte com de la cabina, han de ser automàtiques, corredisses o telescòpiques; tenir una amplada mínima de pas d'1,00 m, i disposar de sensor de tancament que cobreixi amb uniformitat, horitzontalment o verticalment, tota la superfície de pas.

c) El desnivell entre la cabina i el paviment exterior no pot ser superior a 1 cm i la separació horitzontal no pot ser superior a 3,5 cm.

d) La cabina ha de complir les condicions següents:

a. Ha de tenir unes dimensions mínimes segons s'especifica a la taula 5.1 en funció del nombre i la posició de portes de què disposi.

Taula 5.1 Dimensions mínimes de la cabina dels ascensors als espais urbans

Tipus de cabina	Amplada × fondària
Cabina d'una sola porta	1,10 × 1,40 m
Cabina de dues portes enfrontades	1,10 × 1,40 m
Cabina de dues portes en angle	1,40 × 1,40 m

b. Ha de disposar de passamans a una alçària entre 0,90 m i 0,95 m, a totes les parets de la cabina, a excepció de la porta, amb una secció igual o equivalent a la d'un tub rodó entre 3 cm i 4,5 cm de diàmetre i una separació del parament de 4 cm o superior.

c. La cabina amb dimensions inferiors a 1,40 × 1,40 m ha de disposar d'un mirall que permeti observar obstacles quan una persona usuària s'hagi de desplaçar marxa enrere perquè l'espai interior és insuficient per poder girar amb la cadira de rodes.

d. Ha de disposar, com a mínim, d'una finestra de vidre que permeti que les persones amb discapacitat auditiva es comuniquin amb l'exterior. Es considera una alternativa vàlida quan l'aparell té les portes del recinte i de la cabina transparents.

e. Els ascensors panoràmics han de tenir les cantonades fetes amb muntants o elements opacs a tota la seva alçària o, si no és així, com a mínim disposar d'un tram de paret opac de 0,50 m d'amplada.

f. Ha de disposar d'un botó d'alarma en cas d'emergència, equipat amb un indicador lluminós que informi les persones sordes que l'avís d'emergència s'està atenent i amb una comunicació per veu, tipus interfon, amb bucle magnètic.

g. Ha de disposar d'un rètol (gràfic i tàctil) en què s'indiqui el número de telèfon de la central d'alarma i del servei 112 accessible per a les persones sordes per comunicar una emergència. L'empresa instal·ladora ha de garantir la possibilitat d'enviament i recepció d'SMS d'emergència des de l'interior de la cabina mantenint la cobertura de xarxa necessària o mitjançant un sistema alternatiu. La comunicació amb la central d'alarma mitjançant SMS s'ha de poder fer de manera gratuïta.

h. Es pot proposar un sistema alternatiu al que exposa el punt g), sempre que es mantingui l'empresa mantenidora com a responsable d'aquest sistema i garanteixi a tothom tant la possibilitat de comunicar qualsevol incidència que es produeixi a l'ascensor des de l'interior de la cabina com la recepció d'una resposta a la incidència en qüestió. Per garantir aquesta comunicació efectiva, el sistema ha de mantenir oberts, com a mínim, un canal auditiu i un canal visual de comunicació bidireccional.

i. Ha de tenir lluminàries únicament al sostre, de manera que proporcionin una il·luminació uniforme sense enlluernament.

e) Les tecles de les botoneres han de sobresortir del parament vertical i contrastar cromàticament amb el fons. Els números han de contrastar cromàticament amb la tecla i han d'estar en alt relleu i en Braille. La força d'accionament necessària per activar els controls ha de ser superior a 2,5 N i inferior a 5,0 N, i aquests han de disposar d'un indicador lluminós d'activació. Els controls de cabina han d'estar situats a una alçària entre 0,90 m i 1,20 m i els controls de planta a una alçària entre 0,90 m i 1,10 m.

f) Tant a l'interior com a l'exterior, l'ascensor ha d'informar acústicament del tancament i l'obertura de portes. Quan tingui més de dues parades, també ha d'informar del número de planta a la cabina i de la direcció a les parades intermèdies.

g) S'ha d'indicar, als brancals de sortida de l'ascensor, el número de planta en Braille i aràbic en alt relleu, amb una dimensió mínima de 0,10 m a cada costat i situat a una alçària entre 1,00 m i 1,20 m als dos costats.

h) S'ha de senyalitzar l'existència d'un ascensor accessible amb el SIA.

i) Els ascensors s'han de sotmetre a revisions periòdiques d'accessibilitat per comprovar que els seus sistemes s'adeqüen a les darreres actualitzacions de la legislació. La verificació d'accessibilitat s'ha d'integrar en les revisions tècniques i de manteniment del mateix aparell. L'empresa mantenidora és la responsable de fer efectives aquestes verificacions i la persona titular/propietària de la instal·lació és la responsable que es facin

les modificacions, si escau, de l'equipament dels ascensors. Les persones titulars/propietàries disposen d'un termini de 3 anys des de l'aprovació d'aquest reglament per adequar els comandaments i els sistemes de comunicació dels aparells existents a les condicions indicades.

## 6. Escales

Les escales han de complir les condicions següents:

### 6.1. Graons

- a) Han de tenir una alçària màxima de 0,16 m.
- b) Als trams rectes, l'estesa ha de ser de 0,30 m com a mínim.
- c) L'alçària A i l'estesa E han de complir la relació següent:  $0,54 \text{ m} < 2A + E < 0,70 \text{ m}$ .
- d) Als trams en corba, l'estesa ha de ser de 0,30 m, com a mínim, i complir la relació que s'indica al punt c), a una distància de 0,40 m de la vora interior.
- e) La dimensió de l'estesa a cada graó es mesura sempre segons la direcció de la marxa, i no inclou la projecció vertical de l'estesa del graó superior.
- f) Tots els graons de l'escala han de tenir les mateixes dimensions d'alçària i estesa. En cas que hi hagi parts rectes i parts en corba, l'estesa mesurada en l'eix del tram a les parts en corba no ha de ser inferior que l'estesa a les parts rectes.
- g) No s'admeten graons sense peça d'alçària o amb discontinuïtats a l'estesa.
- h) Cada graó s'ha de senyalitzar amb una banda de 5 cm d'amplada situada a 3 cm de la vora i en tota la seva longitud, que ha de quedar enrassada i ha de contrastar en textura i color amb el paviment del graó.

### 6.2. Trams

- a) Cada tram ha de tenir 3 graons com a mínim i 12 com a màxim.
- b) Els trams de les escales han de ser preferentment rectes.
- c) L'amplada lliure de pas del tram és, com a mínim, d'1,20 m.
- d) L'amplada lliure de pas es mesura entre parets o barreres de protecció, sense descomptar l'espai ocupat pels passamans, sempre que aquests no sobresurtin de les parets o barreres de protecció més de 0,12 m. Als trams en corba, l'amplada lliure de pas ha d'excloure les zones on l'estesa tingui una dimensió inferior a 0,17 m.
- e) A les zones amb un nivell baix d'il·luminació, l'escala ha de disposar d'una il·luminació d'abaliment. Les balises d'il·luminació han d'estar perfectament encastades amb el parament.
- f) Els extrems de l'escala s'han de senyalitzar mitjançant pavimentació tàctil "d'avís" amb les característiques que indica l'apartat 3.5.7.

### 6.3. Replans

- a) Els replans situats entre trams d'una escala que segueixin la mateixa direcció han de tenir, com a mínim, la mateixa amplada que l'escala en si i una longitud d'1,20 m mesurada al seu eix.
- b) Quan hi hagi un canvi de direcció entre dos trams, l'amplada de l'escala no es redueix en tot el recorregut del replà. Aquesta amplada ha d'estar lliure d'obstacles i fora de les àrees d'escombratge de qualsevol porta.
- c) Als replans de planta no hi ha d'haver portes ni corredors d'amplada inferior a 1,20 m situats a menys de 0,40 m de distància del graó inicial de cada tram.

### 6.4. Passamans

- a) Les escales que salven una alçària superior a 0,55 m han de disposar de passamans continus als costats, amb una prolongació horitzontal de 0,30 m als extrems.

- b) Es disposen passamans intermedis quan l'amplada del tram és superior a 4,00 m. La separació entre passamans intermedis és de 4,00 m com a màxim, excepte en escales de caràcter monumental, on es disposa un passamà intermedi com a mínim.
- c) Els passamans se situen a doble alçada.
- d) El passamà superior se situa a una alçada mínima de 0,90 m si el desnivell adjacent és de 6,00 m o inferior i a una alçada mínima d'1,10 m si el desnivell adjacent és superior a 6,00 m.
- e) El passamà inferior se situa a una alçada compresa entre els 0,65 m i els 0,75 m.
- f) Els passamans han de ser fermes, han de tenir un disseny anatòmic que permeti adaptar la mà, amb una secció igual o funcionalment equivalent al d'un tub rodó de 30 mm a 45 mm de diàmetre, s'han de separar del parament 40 mm com a mínim i ni la seva secció ni el seu sistema de fixació han d'interferir el pas continu de la mà.
- g) Hi ha d'haver contrast cromàtic entre passamans i parament.

## 7. Escales mecàniques i rampes mecàniques

Han de complir les especificacions següents:

- a) La superfície mòbil ha de tenir una amplada lliure mínima d'1,00 m i discórrer en horitzontal durant una llargada mínima de 0,80 m abans de generar els esglaons a una escala mecànica o la superfície inclinada a una rampa mecànica.
- b) En espais urbans existents, l'amplada mínima es pot reduir a 0,80 m quan es justifica que no es disposa de prou espai per complir el punt anterior.
- c) Els passamans mòbils han de començar amb anterioritat a les superfícies mòbils i discórrer en horitzontal i a l'alçada de recolzament durant un mínim de 0,80 m. Tota la superfície del paviment situada entre els passamans en aquesta zona ha de ser horitzontal i s'ha de situar a la mateixa cota que la superfície horitzontal mòbil que la segueix.
- d) S'ha de senyalitzar el començament i el final de les escales o rampes mecàniques amb una franja de pavimentació tàctil "d'avís".
- e) S'ha de disposar un passamà accessible amb una longitud mínima de 0,45 m a continuació del passamà mòbil, tant a l'embarcament com al desembarcament, sempre que no interfereixi amb altres espais d'ús o amb zones de circulació.
- f) La direcció de moviment dels elements mecànics ha d'estar senyalitzada, seguint els criteris d'accessibilitat a la comunicació, a una zona prèvia a l'embarcament o el desembarcament de l'escala o rampa, per mitjà d'una fletxa situada a un element vertical o a terra que contrasti cromàticament.
- g) La velocitat lineal ha de ser de 0,5 m/s o inferior.
- h) La superfície dels graons o de la rampa ha de ser antilliscant.
- i) Han de tenir una il·luminació permanent en hores nocturnes com a mínim de 10 lux.
- j) A les escales mecàniques, la vora exterior de l'estesa de cada graó s'ha de senyalitzar, en tota la seva longitud, amb una franja fotoluminescent amb contrast elevat de la resta del graó i una amplada entre 50 mm i 70 mm.
- k) Les rampes mecàniques han de tenir un pendent del 12% o inferior.

## 8. Places d'aparcament accessibles

Han de complir les condicions següents:

- a) S'han de situar tan a prop com sigui possible dels accessos a l'entorn edificat o urbanitzat a què pertanyin.

- b) L'àrea d'aparcament del vehicle ha de tenir unes dimensions mínimes de 2,20 m d'amplada i 5,00 m de longitud.
- c) Si l'aparcament és en bateria, ha de disposar d'un espai d'aproximació i transferència lateral al costat del conductor, amb una amplada mínima d'1,50 m, que pot estar compartit entre dues places adjacents. Si l'aparcament és en línia, ha de disposar d'un espai posterior de 3,00 m de longitud.
- d) Han d'estar comunicades amb l'itinerari accessible de la vorera, bé per mitjà del pas de vianants quan està adjacent a la plaça, bé mitjançant un gual de vianants específic que permeti accedir de la calçada a la vorera quan sigui necessari.
- e) Les places d'aparcament en línia han de tenir la vorera adjacent lliure d'obstacles, en tota la longitud i una amplada d'1,50 m, tant de mobiliari urbà fix com d'elements temporals, i s'ha de senyalitzar la prohibició d'aparcar motocicletes en aquest tram de vorera. Les places d'aparcament en bateria han de tenir la vorera adjacent lliure d'obstacles en tota la longitud i una amplada de 3,00 m en les mateixes condicions.
- f) Han d'estar degudament senyalitzades amb el símbol internacional d'accessibilitat dibuixat a terra i en un senyal vertical, de manera que siguin fàcilment visibles.
- g) L'àrea d'aparcament ha de quedar clarament identificada mitjançant pintura diferenciadora o delimitació perimetral suficient. L'espai d'aproximació i de transferència situat a la calçada s'ha de senyalitzar per garantir que cap vehicle hi aparqui, preferentment amb línies diagonals, excepte quan coincideix amb un pas de vianants o amb el gual d'accés a un aparcament.

## 9. Pilonos i jardineres

### 9.1. Condicions generals

- a) S'han de situar sense envair l'amplada mínima dels itineraris accessibles o practicables.
- b) Totes les unitats que s'ubiquen en espais previstos per a la circulació de vianants han de ser accessibles.

### 9.2. Pilona o jardineria accessible

Una pilona, una jardineria o qualsevol altre element de característiques anàlogues, provisional o permanent, es considera accessible quan compleix les condicions següents:

- a) Contrasta inequívocament amb l'entorn, cromàticament o lumínicament.
- b) Si té una altura de 0,75 m o superior, el diàmetre o l'amplada mínima és de 10 cm o més gran.
- c) Si té una altura inferior a 0,75 m, el diàmetre o l'amplada mínima és de 25 cm o més gran.
- d) Té una geometria que sobresurt de l'envoltant del con de detecció en tot el seu perímetre. El con de detecció és un con imaginari amb una base de 0,65 m de diàmetre situada a nivell de terra i amb el vèrtex situat a una alçària de 0,90 m.
- e) La seva ubicació no obstaculitza ni impedeix la continuïtat de la façana o de l'element que fa la funció de muret-guida.
- f) En cas que una jardineria contingui elements volats, la projecció del seu perímetre a nivell de terra està protegida per un element continu que en garanteix la detecció amb el bastó de mobilitat.

## 10. Bastides a la via pública

### 10.1. Condicions generals

- a) A la via pública, en funció de l'amplada de la vorera i les característiques de la via, es consideren les 8 tipologies de bastides tubulars per a la rehabilitació de façanes següents:

Amplada vorera	TIPOLOGIA	Pas dels vianants (amplada mínima de 0,90 m)
Vorera > 2,00 m	Model 1	Pas per sota els pòrtics de la bastida.
	Model 2	Pas per l'exterior de la bastida.
	Model 3	Pas entre la façana i la bastida.
Vorera entre 2,00 m i 1,50 m	Model 1	Pas per sota els pòrtics de la bastida.
Vorera < 1,50 m	Model 4	Entarimat a la calçada. Pas per sota els pòrtics de la bastida.
	Model 5	Entarimat a la calçada. Pas alternatiu per l'entarimat.
	Model 6	Pas alternatiu per l'altra vorera.
Itinerari mixt. Via de plataforma única	Model 7	Pas alternatiu per l'exterior de la bastida.
	Model 8	Solució pont. Aplicable a altres amplades de vorera si es vol utilitzar com a plataforma de treball o de càrrega.

b) De les diferents solucions que es puguin adoptar per al disseny i el muntatge de la bastida, sempre s'ha de prioritzar la que faciliti la millor accessibilitat dels itineraris de vianants, bé per l'interior, per l'exterior de la bastida.

c) En totes les tipologies s'han de complir les condicions de pas següents:

a. El pas provisional o itinerari alternatiu ha de tenir una amplada mínima de 0,90 m i una alçària lliure d'obstacles de 2,20 m. En els canvis de direcció, l'amplada lliure de pas ha de permetre inscriure un cercle d'1,50 m de diàmetre.

b. Quan l'amplada de la vorera sigui insuficient per admetre la instal·lació d'una bastida amb un pas provisional segons les condicions anteriors, si la calçada ho permet, s'ha d'instal·lar un suplement coplanari a la vorera per aconseguir l'amplada suficient sota la bastida (model 4) o per permetre un pas alternatiu (model 5).

c. En cas que la calçada tampoc permeti les solucions del punt b) i calgui instal·lar una bastida amb una amplada inferior als 0,90 cm, s'ha de tancar el pas sota la bastida i senyalitzar un itinerari alternatiu per l'altra vorera (model 6).

d) En totes les tipologies s'han de complir les condicions de senyalització i protecció següents:

a. S'han de senyalitzar i protegir mitjançant barrats estables i continuats que quedin il·luminats tota la nit, amb un nivell d'il·luminació mínima de 10 lux, per advertir de la presència d'obstacles o desnivells. Els llums s'han de col·locar alineats perquè serveixin també de línia d'orientació.

b. No s'han d'utilitzar cordes, cables o similars.

c. Quan la bastida no té prou amplada per admetre el pas per l'interior, els laterals s'han de tancar amb una tanca fixa a 80 cm d'alçària que impedeixi el pas i s'ha de col·locar una banda de senyalització, rígida i de color contrastat, preferentment vermell, des d'1,10 m fins a 1,60 m que adverteixi del pas tancat per l'interior.

d. Si en l'espai destinat a pas provisional hi ha algun element urbà —semàfors, papereres i pals de senyalització, entre d'altres— que impedeix el pas lliure de 0,90 m o que pugui suposar un perill per a les persones, aquest element s'ha de desplaçar o retirar fora de l'itinerari dels vianants i s'ha de reposar quan finalitzi l'obra.



#### 10.2. Característiques i condicions de la bastida model 1

- a) Pas dels vianants: per sota els pòrtics de la bastida:
- b) Ocupació de la calçada: no és necessària l'ocupació de la calçada per al pas dels vianants.
- c) Senyalització i protecció:
  - a. Els muntants s'han de protegir amb elements de color contrastat, preferentment vermell, des del terra fins a un mínim d'1,60 m.
  - b. No hi poden haver elements sortints o volats per sota dels 2,20 m d'alçària.
  - c. En tot el perímetre s'ha de posar una barra a una alçària de 80 cm de terra i una altra a una alçària de 10 cm que sigui detectable pel bastó de mobilitat de persones amb discapacitats visuals, excepte a les zones previstes per al pas de vianants.

#### 10.3. Característiques i condicions de la bastida model 2

- a) Pas dels vianants: per l'exterior de la bastida.
- b) Ocupació de la calçada: no és necessària l'ocupació de la calçada per al pas dels vianants.
- c) Senyalització i protecció:
  - a. Els muntants exteriors s'han de protegir amb elements de color contrastat, preferentment vermell, des del terra fins a una alçària mínima d'1,60 m.
  - b. A la part exterior de la bastida no hi poden haver elements sortints o volats per sota dels 2,20 m d'alçària i al llarg de tot el perímetre s'ha de posar una barra a una alçària de 80 cm del terra i una altra a una alçària de 10 cm que sigui detectable pel bastó de mobilitat de persones amb discapacitats visuals, excepte als accessos als edificis i establiments.

#### 10.4. Característiques i condicions de la bastida model 3

- a) Pas dels vianants: entre la façana i la bastida.
- b) Ocupació de la calçada: no és necessària l'ocupació de la calçada per al pas dels vianants.
- c) Senyalització i protecció:
  - a. Els muntants adjacents al pas de vianants s'han de protegir amb elements de color contrastat, preferentment vermell, des del terra fins a una alçària mínima d'1,60 m.
  - b. A la part exterior de la bastida no hi poden haver elements sortints o volats per sota dels 2,20 m d'alçària i al llarg de tot el perímetre s'ha de posar una barra a una alçària de 80 cm del terra i una altra a una alçària de 10 cm que sigui detectable pel bastó de mobilitat de persones amb discapacitats visuals, excepte a les zones previstes per al pas de vianants.

#### 10.5. Característiques i condicions de la bastida model 4

- a) Pas dels vianants: per sota els pòrtics de la bastida mitjançant entarimat a la calçada.
- b) Ocupació de la calçada: és necessària l'ocupació parcial de la calçada per al pas dels vianants, motiu pel qual la viabilitat d'aquesta opció queda supeditada a les característiques de la via i del trànsit.
- c) Senyalització i protecció:
  - a. L'entarimat ha de formar un pla coplanari, dur, llis i no lliscant, amb la vorera.
  - b. Els muntants s'han de protegir amb elements de color contrastat, preferentment vermell, des del terra fins a una alçària mínima d'1,60 m.
  - c. No hi poden haver elements sortints o volats per sota dels 2,20 m d'alçària.
  - d. En tot el perímetre s'ha de posar una barra a una alçària de 80 cm del terra i una altra a una alçària de 10 cm que sigui detectable pel bastó de mobilitat de persones amb discapacitats visuals, excepte a les zones previstes per al pas de vianants.

#### 10.6. Característiques i condicions de la bastida model 5

- a) Pas dels vianants: per l'exterior de la bastida mitjançant entarimat a la calçada.
- b) Ocupació de la calçada: és necessària l'ocupació parcial de la calçada per al pas dels vianants, motiu pel qual la viabilitat d'aquesta opció queda supeditada a les característiques de la via i del trànsit.
- c) Senyalització i protecció:
  - a. L'entarimat ha de formar un pla coplanari, dur, llis i no lliscant, amb la vorera.

- b. Els muntants exteriors s'han de protegir amb elements de color contrastat, preferentment vermell, des del terra fins a una alçària mínima d'1,60 m.
- c. A la part exterior de la bastida no hi poden haver elements sortints o volats per sota dels 2,20 m d'alçària i al llarg de tot el perímetre s'ha de posar una barra a una alçària de 80 cm del terra i una altra a una alçària de 10 cm que sigui detectable pel bastó de mobilitat de persones amb discapacitats visuals, excepte a les zones previstes per al pas de vianants.

#### 10.7. Característiques i condicions de la bastida model 6

- a) Pas dels vianants: pas alternatiu per l'altra vorera.
- b) Condicions del pas provisional:
  - a. Únicament és admissible quan no hi ha possibilitat d'ocupar la calçada per instal·lar-hi la bastida ni per fer un pas alternatiu de pas per als vianants.
  - b. Els itineraris per connectar amb l'altra vorera, a banda i banda de la bastida, han de ser accessibles.
- c) *Senyalització i protecció: l'itinerari alternatiu ha d'estar senyalitzat.*

#### 10.8. Característiques i condicions de la bastida model 7

- a) Pas dels vianants: pas alternatiu dels vianants i vehicles per l'exterior de la bastida en una via de plataforma única.
- b) Condicions del pas provisional: al llarg de tot el recorregut s'ha de garantir una amplada lliure de pas de 3,00 m.
- c) Ocupació de la calçada: és necessària l'ocupació parcial de la calçada per al pas dels vianants compartit amb els vehicles.
- d) Senyalització i protecció:

- a. Els muntants exteriors s'han de protegir amb elements de color contrastat, preferentment vermell, des del terra fins a una alçària mínima d'1,60 m.
- b. A la part exterior de la bastida no hi poden haver elements sortints o volats per sota dels 2,20 m d'alçària i s'ha de posar una barra a una alçària de 15 cm des del terra al llarg de tot el perímetre com a element de protecció que permeti ser detectat pel bastó de mobilitat de persones amb discapacitats visuals, excepte als accessos als edificis i establiments.

#### 10.9. Característiques i condicions de la bastida model 8

- a) Pas dels vianants: per la via de plataforma única per sota d'una solució pont.
- b) Condicions del pas provisional:
  - a. Pas dels vianants i vehicles per l'interior de la bastida.
  - b. Al llarg de tot el recorregut s'ha de garantir una amplada lliure de pas de 3,00 m i una alçària de 3,50 m.
- c) Ocupació de la calçada: pot ser necessària l'ocupació parcial de la calçada per al pas dels vianants compartit amb els vehicles.
- d) Senyalització i protecció:
  - a. Els muntants s'han de protegir amb elements de color contrastat, preferentment vermell, des del terra fins a una alçària mínima d'1,60 m.
  - b. No hi poden haver elements sortints o volats per sota dels 2,20 m d'alçària.
  - c. En tot el perímetre s'ha de posar una barra a una alçària de 80 cm del terra i una altra a una alçària de 10 cm que sigui detectable pel bastó de mobilitat de persones amb discapacitats visuals, excepte a les zones previstes per al pas de vianants.

### **11. Tancaments provisionals i elements de protecció de rases i obres a la via pública**

Els tancaments provisionals i els elements de protecció de rases i obres a la via pública han de complir els criteris que s'indiquen a continuació:

- a) Les persones amb discapacitats visuals els han de poder detectar fàcilment:
  - a. Han de ser tanques contínues i permanents que impedeixin el contacte amb l'obra o la rasa. No s'admeten cordons, cintes plàstiques ni similars.

- b. Han de tenir color contrastat amb l'entorn.
- c. Han de disposar d'il·luminació permanent en hores nocturnes com a mínim de 10 lux, sempre que la il·luminació existent de l'entorn de l'obra mateixa no sigui suficient per poder-los detectar.
- b) La seva instal·lació ha de permetre un pas lliure d'una amplada mínima de 0,90 m i que reuneixi les característiques corresponents a un itinerari de vianants accessible de nivell practicable.
- c) Si no és possible permetre un pas lliure de 0,90 m, s'ha de preveure un itinerari alternatiu a la calçada, en les mateixes condicions que les que s'han descrit per al model 5 de les bastides a l'apartat 10.6 d'aquest annex.
- d) En cas que s'hagi de trepitjar per sobre de la rasa, les estructures metàl·liques de pas de vianants han de tenir una amplada mínima de 0,90 m, amb baranes als dos costats amb sòcol inferior de 0,10 m d'alçària i paviment dur, llis i no relliscós.

## **12. Passeres de vianants accessibles a la platja**

Una passera de vianants es considera accessible quan compleix els requisits tècnics següents:

- a) Té una amplada lliure de pas d'1,80 m.
- b) Sempre que el pendent natural del terreny ho permet, té un pendent longitudinal no superior al 6% i un pendent transversal no superior al 2%.
- c) Està feta amb material que té un coeficient de transmissió tèrmica que permet caminar-hi descalç pel damunt.
- d) S'apropa al màxim possible a la vora de l'aigua, en funció de la cota que tingui l'aigua a la plenamar.
- e) En el cas de llacs i mar, al punt accessible d'entrada a l'aigua hi ha una corda per ajudar-se i per orientar-se. Aquesta es manté flotant i la seva longitud és l'adequada a les condicions específiques de cada zona de bany.
- f) Prop de la part final de l'itinerari hi ha una superfície horitzontal mínima de 2,00 m × 3,50 m, sense envair l'amplada lliure de pas i amb un paviment de les mateixes característiques. Com a mínim, la meitat d'aquesta superfície ha de tenir una coberta que generi una zona d'ombra.

## Annex 3a

## Classificació d'usos i activitats a les edificacions d'ús públic

A l'efecte d'aquest Codi, els edificis i establiments d'ús públic es classifiquen en els usos i activitats següents:

**1. Ús comercial**

Activitats:

- a) Mercats municipals
- b) Establiments de venda, manteniment, reparació i lloguer de vehicles de motor i dels seus recanvis i accessoris
- c) Establiments no especialitzats tipus supermercat, grans magatzems, botiga a l'abast o de conveniència, basars o anàlegs
- d) Establiments de productes alimentaris, begudes i tabac
- e) Establiments de venda i reparació de productes electrònics (informàtica, telecomunicacions, fotografia, electrodomèstics i anàlegs)
- f) Establiments d'articles per a la llar (mobles, ferreteria, tèxtils i anàlegs)
- g) Establiments d'articles culturals, recreatius, esportius i lúdics (llibreria, papereria, quiosc, esports, joguines i anàlegs)
- h) Establiments de peces de vestir i complements (botiga de roba, sabateria, perfumeria, joieria, rellotgeria i anàlegs)
- i) Establiments d'atenció al públic d'activitats postals i missatgeries
- j) Establiments d'atenció al públic d'activitats de mediació monetària (sucursals de bancs o caixes d'estalvi, locals de canvi de divises i anàlegs)
- k) Establiments d'atenció al públic d'activitats immobiliàries, d'agències de viatges, operadors turístics i anàlegs
- l) Establiments de venda o de serveis d'atenció d'animals de companyia, complements i activitats veterinàries, clíniques veterinàries i anàlegs
- m) Establiments d'atenció al públic d'activitats d'agències de col·locació i empreses de treball temporal o recursos humans i anàlegs
- n) Establiments prestadors de serveis personals (perruqueries, tatuatges, bugaderies, centres d'estètica, massatges i anàlegs)

**2. Ús pública concurrència**

(cultural, recreatiu-esbarjo, restauració, esportiu, religió, mitjans de transport)

Activitats:

- a) Museus
- b) Sales d'exposicions
- c) Biblioteques
- d) Centres cívics
- e) Locals per a activitats associatives diverses (locals socials de penyes, agrupacions i anàlegs)
- f) Sales de congressos
- g) Auditoris i sales de concert

- h) Teatres i cinemes
- i) Recintes per a espectacles i esdeveniments esportius, de circ o altres de singulars
- j) Espectacles a l'aire lliure
- k) Parcs d'atraccions i parcs temàtics
- l) Activitats recreatives de jocs i apostes
- m) Discoteques i bars musicals (inclou karaokes, establiments amb reservats annexos, sales de festa, sales de ball i anàlegs)
- n) Bars i restaurants
- o) Centres esportius
- p) Centres religiosos
- q) Estacions de mitjans de transports
- r) Àrees de servei de carreteres
- s) Benzineres

### **3. Ús docent**

Activitats:

- a) Centres docents reglats d'educació infantil
- b) Centres docents reglats d'educació primària
- c) Centres docents reglats d'educació secundària
- d) Centres docents reglats d'educació postsecundària
- e) Centres docents reglats d'altres tipus (escola oficial d'idiomes, ensenyaments artístics i altres)
- f) Autoescoles
- g) Centres docents no reglats (acadèmia d'idiomes, de repàs, de música, de pintura i anàlegs)

### **4. Ús residencial públic**

Activitats:

- a) Hotels, hotels-apartament, hostals i pensions
- b) Residències d'estudiants, albergs de joventut i cases de colònies
- c) Apartaments turístics
- d) Establiments de turisme rural
- e) Habitatges d'ús turístic
- f) Càmpings
- g) Centres penitenciaris

### **5. Ús sanitari i assistencial**

Activitats:

- a) Hospitals (centres amb internament)
- b) Centres d'atenció primària, polivalents i especialitzats (centres sanitaris sense internament de tipologia C.2.3, C.2.4 i C.2.5 segons el Reial decret 1277/2003)

- c) Consultes mèdiques o de professionals sanitaris (inclou consultes terapèutiques, de psicologia, psicopedagogia i altres activitats assimilables)
- d) Establiments sanitaris (farmàcies, ortopèdies, establiments d'audiopròtesis i òptiques)
- e) Centres socio-sanitaris
- f) Centres residencials assistencials per a gent gran i persones amb discapacitat
- g) Altres centres residencials assistencials especialitzats (centres prestadors de serveis socials reconeguts a la cartera de serveis, com ara serveis residencials d'acció educativa, serveis d'acolliment residencial per a dones en situació de violència masclista, centres residencials per a persones amb malaltia mental, persones afectades pel VIH/sida, persones amb drogodependència i altres col·lectius vulnerables)
- h) Centres assistencials de dia per a gent gran i persones amb discapacitat
- i) Altres centres assistencials de dia

## **6. Ús administratiu**

Activitats:

- a) Centres de l'Administració
- b) Oficines obertes al públic de companyies subministradores i de serveis públics (inclou notaries, consolats i anàlegs)
- c) Oficines obertes al públic d'organitzacions empresarials, professionals, patronals i polítiques (els afiliats, col·legiats i similars tenen consideració de públic)
- d) Activitats professionals en els àmbits jurídic, consultoria i gestió empresarial, amb atenció al públic (despatxos d'advocats, gestories i anàlegs)
- e) Activitats professionals en els àmbits d'arquitectura, enginyeria i altres similars relacionats amb l'assessorament tècnic
- f) Activitats professionals en els àmbits de disseny gràfic, publicitat, fotografia, traducció i interpretació (agències de publicitat, estudis fotogràfics i anàlegs)
- g) Activitats professionals en els àmbits de recerca, amb atenció al públic (4)
- h) Oficines amb atenció al públic d'activitats empresarials diferents de les anteriors

## **7. Ús aparcament**

Activitats:

- a) Garatges i aparcaments d'ús públic

## Annex 3b

Condicions que han de complir els edificis de nova construcció

### 1. Àmbit d'aplicació

Les condicions mínimes que s'indiquen a les taules d'aquest annex s'apliquen a:

- a) Edificis i establiments de nova construcció
- b) Edificis i establiments existents construïts amb llicència d'obres posterior a la data d'entrada en vigor d'aquest Codi que siguin objecte de reforma, ampliació o canvi d'ús.

### 2. Condicions exigibles

Taula 1.1 Condicions d'accessibilitat aplicables als edificis i establiments de nova construcció segons l'ús, l'activitat i la categoria.

USOS DE L'EDIFICACIÓ		Aplicable als espais i elements d'ús públic						
ÚS PÚBLIC	CATEGORIA	Accessos i itineraris	Ascensor	Cambra higiènica	Vestidor / Emprovador	Mobiliari	Aparca-ment	Allotja-ment
Ús comercial								
Mercats municipals	tots	A	A	F	A	A	A	
Establiments comercials	fins a 200 m <sup>2</sup>	A	P	P	A		A	
	entre 200 m <sup>2</sup> i 500 m <sup>2</sup>	A	P	A	A		A	
	més de 500 m <sup>2</sup>	A	A	A	A	A	A	
Ús pública concurrència								
Museus i sales d'exposició	fins a 200 m <sup>2</sup>	A	P	P			A	
	més de 200 m <sup>2</sup>	A	A	A		A	A	
Biblioteques	fins a 100 m <sup>2</sup>	A	P	A	A		A	
	més de 100 m <sup>2</sup>	A	A	A	A	A	A	
Centres cívics	fins a 100 m <sup>2</sup>	A	P	A	A		A	
	més de 100 m <sup>2</sup>	A	A	A	A	A	A	
Locals socials, recintes de lloguer per a esdeveniments particulars i similars	fins a 200 m <sup>2</sup>	A	P	P	A		A	
	més de 200 m <sup>2</sup>	A	A	A	A	A	A	

CVE-DOGC-A-23333026-2023

Sales de congressos, auditoris, sales de concert, teatres, cinemes i altres recintes amb seients fixos (2)	fins a 50 places	A	P	A	A	A	A
	més de 50 places	A	A	A	A	A	A
Recintes per a espectacles o esdeveniments sense seients fixos (2)	fins a 200 m <sup>2</sup>	A	P	A	A	A	A
	més de 200 m <sup>2</sup>	A	A	A	A	A	A
Parcs infantils, parcs temàtics i similars	fins a 200 m <sup>2</sup>	A	P	P	A	A	A
	més de 200 m <sup>2</sup>	A	A	A	A	A	A
Activitats recreatives i apostes	fins a 200 m <sup>2</sup>	A	P	P	A	A	A
	més de 200 m <sup>2</sup>	A	A	A	A	A	A
Bars, restaurants, discoteques i bars musicals	fins a 50 places	A	P	P	A	A	A
	més de 50 places	A	A	A	A	A	A
Centres esportius	fins a 200 m <sup>2</sup>	A	P	P	A	A	A
	més de 200 m <sup>2</sup>	A	A	A	A	A	A
Centres religiosos	fins a 200 m <sup>2</sup>	A	P	P	A	A	A
	més de 200 m <sup>2</sup>	A	A	A	A	A	A
Estacions de transport públic	fins a 500 m <sup>2</sup>	A	A	A	A	A	A
	més de 500 m <sup>2</sup>	A	A	F	A	A	A
Benzineres	fins a 500 m <sup>2</sup>	A	A	A	A	A	A
	més de 500 m <sup>2</sup>	A	A	F	A	A	A

## Ús docent

Centres docents	fins a 200 m <sup>2</sup>	A	P	P	A	A	A
	entre 200 m <sup>2</sup> i 500 m <sup>2</sup>	A	P	A	A	A	A
	més de 500 m <sup>2</sup>	A	A	A	A	A	A



CVE-DOGC-A-23333026-2023

Ús residencial  
públic

Hotels, hotels-apartament, hostals, pensions, residències d'estudiants, albergs de joventut, cases de colònies, turisme rural, apartaments turístics i similars	fins a 50 places	A	P	P	A		A	A/P
	més de 50 places	A	A	A	A	A	A	A/P
Habitatges d'ús turístic	tots	A	P					
Càmpings	tots	A	A	A	A	A	A	A/P
Centres penitenciaris	tots	A	A	A	A	A	A	A

Ús sanitari i  
assistencial

Hospitals (1)	tots	A	A	F	A	A	A	A
Centres sanitaris sense internament	fins a 500 m <sup>2</sup>	A	A	A	A	A	A	
	més de 500 m <sup>2</sup>	A	A	F	A	A	A	
Consultes mèdiques i clíniques dentals	fins a 500 m <sup>2</sup>	A	P	A	A	A	A	
	més de 500 m <sup>2</sup>	A	A	A	A	A	A	
Establiments sanitaris	fins a 200 m <sup>2</sup>	A	P	P	A	A	A	
	més de 200 m <sup>2</sup>	A	A	A	A	A	A	
Centres socio-sanitaris	tots	A	A	A	A	A	A	A
Centres residencials i de dia per a gent gran i persones amb discapacitat	tots	A	A	A	A	A	A	A
Altres centres residencials i de dia especialitzats, comunitats terapèutiques, pisos assistits i pisos/llars amb suport	fins a 25 places	A	P	A	A	A	A	A/P
	més de 25 places	A	A	A	A	A	A	A/P

CVE-DOGC-A-23333026-2023

## Ús administratiu

Centres de l'Administració	tots	A	A	A	A	A	A
Oficines de companyies subministradores i de serveis públics	fins a 200 m <sup>2</sup>	A	P	P			
	més de 200 m <sup>2</sup>	A	A	A		A	A
Oficines susceptibles de rebre persones externes i despatxos professionals	fins a 500 m <sup>2</sup>	A	P	P			A
	més de 500 m <sup>2</sup>	A	A	A		A	A

## Ús aparcament

Garatges i aparcaments	fins a 50 places	A	P	P			A
	més de 50 places	A	A	A		A	A

ÚS D'HABITATGE	CATEGORIA	Elements d'ús comunitari o privat, si n'hi ha					
		Itineraris	Ascensor	Cambra higiènica	Vestidor	Mobiliari	Aparcament
Zones comunes d'edificis d'habitatges	sense habitatges accessibles	A	P	P	P		
	amb habitatges accessibles	A	A	A	A	A	A
Interior d'habitatges	habitatges no accessibles	P (3)	P (3)	P (3)			
	habitatges accessibles	A	A	A		A	A

ÚS PRIVAT DIFERENT D'HABITATGE	CATEGORIA	Elements d'ús comunitari o privat, si n'hi ha					
		Itineraris	Ascensor	Cambra higiènica	Vestidor	Mobiliari	Aparcament
Zones comunes	Al servei de locals de fins a 1.000 m <sup>2</sup>	A	P	P	P		A
	Al servei d'algun local de més de 1.000 m <sup>2</sup>	A	A	A	A		A

Tallers, indústries (4), magatzems, oficines secundàries d'ús intern (5)	de 200 m <sup>2</sup> a 1.000 m <sup>2</sup>	P	P	P	P	A
	més de 1.000 m <sup>2</sup>	A	A	A	A	A

## Notes

La secció segona del capítol 3 estableix el nombre o percentatge d'elements accessibles i l'annex 3c les seves característiques.

(1) Es consideren dins d'aquest epígraf quan disposen d'internament.

(2) Els itineraris han de permetre accedir a l'escenari, la zona d'orquestra, les cabines de traducció i altres zones d'ús restringit susceptibles de ser utilitzades per una pluralitat de persones indeterminada.

(3) Entre els espais que han de ser practicables d'acord amb l'apartat 21.2 de l'annex 3c i amb les condicions d'aquest.

(4) Les condicions que s'indiquen afecten les zones d'ús no industrial. Els espais on es desenvolupen les activitats pròpiament industrials queden sotmeses a les normatives de seguretat industrial i al treball que corresponguin.

(5) Quan es disposa d'oficines principals en un altre edifici de la mateixa localitat on es concentra tota l'activitat de relació amb persones externes a l'empresa.

(6) Afecta únicament les zones comunes, no s'estableixen condicions d'accessibilitat per a l'interior del local.

### 3. Càlcul de superfícies

La superfície que s'ha de considerar per aplicar la taula 1.1 en què es defineixen les condicions d'accessibilitat exigibles a un edifici o establiment és la superfície útil corresponent a la totalitat de l'edifici o de l'establiment, segons el cas, incloent-hi tant les parts d'ús públic com les d'ús privat, si n'hi ha.

## Annex 3c

## Normes d'accessibilitat a l'edificació

**1. Itineraris****1.1. Condicions generals**

Condicions d'accessibilitat aplicables a tots els itineraris:

a) Als edificis i establiments d'ús públic i als edificis d'ús privat diferent d'habitatge, les zones de circulació no poden contenir un graó aïllat ni dos de consecutius, llevat de les situacions següents:

- a1. Als accessos i a les sortides dels edificis.
- a2. A l'accés a una estrada o escenari.
- a3. A les zones destinades a ús industrial i als termes que determini la normativa sectorial aplicable.
- a4. A les zones d'ocupació nul·la.

b) Les exempcions del punt anterior s'estableixen sens perjudici de l'obligatorietat de disposar d'un itinerari accessible o practicable sempre que correspongui.

c) Els paviments han de complir les condicions de l'apartat 3 d'aquest annex

d) Les rampes han de complir les condicions de l'apartat 4.2 d'aquest annex.

e) Les escales han de complir les condicions de l'apartat 5 d'aquest annex.

f) Les escales mecàniques, rampes mecàniques, cintes mecàniques i altres sistemes anàlegs han de complir les condicions de l'apartat 8 d'aquest annex.

g) Han de tenir una altura mínima lliure d'obstacles de 2,20 m.

h) Les parets i els límits laterals de les zones de circulació no poden tenir elements per sota de 2,20 m d'altura que sobresurtin més de 15 cm i que presentin risc d'impacte, llevat que arribin fins a terra i siguin detectables amb el bastó de mobilitat.

i) Els elements volats amb una alçària inferior a 2,20 m que limitin amb una zona de circulació han de disposar d'una protecció a nivell de terra mitjançant elements fixos i continus de 0,25 m d'alçària mínima, que siguin detectables amb el bastó de mobilitat i evitin l'accés inadvertit als espais amb alçària insuficient.

j) Els elements de protecció de desnivells han de complir les condicions de l'apartat 9 d'aquest annex.

k) El llindar de les portes i les obertures de pas entre estances o recintes han de tenir una altura lliure mínima de 2,00 m.

l) A les zones d'ús públic i a les zones comunes, les portes situades lateralment als passadissos no poden envair amb l'escombratge l'àrea de circulació.

m) Les superfícies vidriades han de complir les condicions de l'apartat 11 d'aquest annex.

n) Els itineraris han de complir les condicions d'il·luminació que defineix l'apartat 13 d'aquest annex.

o) A les zones d'ús públic i a les zones comunes, els elements de mobiliari han de complir les condicions d'accessibilitat que se'ls apliquin d'acord amb el capítol 5.

**1.2. Itinerari accessible**

Un itinerari accessible, addicionalment a les condicions generals de l'apartat 1.1, ha de complir les següents:

a) No pot contenir cap escala, graó aïllat ni ressalt diferent del gravat del mateix paviment.

b) Els desplaçaments horitzontals es produeixen sobre un sòl amb pendents longitudinals en sentit de la marxa del 4% o inferiors i pendents transversals del 2% o inferiors.

c) Els desnivells se salven per mitjà de:

- c1. Rampes que compleixen les condicions de l'apartat 4.1.

- c2. Ascensors que compleixen les condicions dels apartats 6.1 o 6.2, segons correspongui d'acord amb l'annex 3b.
- d) Addicionalment a les solucions del punt anterior, s'admeten plataformes elevadores en els supòsits que preveu l'article 53, les quals han de complir les condicions de l'apartat 7.
- e) L'amplada lliure de pas és d'1,20 m o superior, excepte en zones comunes d'edificis d'ús residencial habitatge en què s'admet 1,10 m.
- f) S'admeten estretalls puntuals d'una amplada d'1,00 m, d'una longitud de 0,50 m i amb una separació de 0,65 m a buits de pas o a canvis de direcció.
- g) Disposa d'un espai per a gir d'un diàmetre d'1,50 m o superior lliure d'obstacles al fons de passadissos de més de 10 m.
- h) Els passadissos de longitud superior a 15 m tenen espais que permeten l'encreuament de dues cadires de rodes, amb una dimensió mínima d'1,60 × 2,00 m (amplada × longitud) i una separació màxima de 15 m entre aquests.
- i) Les portes que comuniquen amb elements o espais accessibles compleixen les condicions de l'apartat 10.
- j) A les dues cares de les portes que comuniquen amb elements o espais accessibles hi ha un espai horitzontal lliure de l'escombrada de les fulles d'1,50 m de diàmetre. Aquesta condició no s'aplica a l'interior de les cabines d'ascensor.
- k) Els interruptors, dispositius d'intercomunicació, polsadors d'alarma i altres mecanismes d'accionament se situen a una altura entre 0,80 m i 1,20 m; mantenen una separació mínima de 0,40 m respecte a la intersecció a les cantonades que formen angle convex i tenen contrast cromàtic amb l'entorn immediat.
- l) Compleix les condicions de senyalització i informació que defineix l'apartat 12.

### 1.3. Taula resum de les condicions d'accessibilitat aplicables als itineraris

Elements	Tots els itineraris	Itinerari accessible
Recorregut	Condicions de l'apartat 1.1.a)	No conté cap escala, graó aïllat ni ressalt diferent del paviment
Paviments	Condicions de l'apartat 3	Condicions de l'apartat 3
Recorreguts horitzontals	Pendent longitudinal ≤ 4%	Pendent longitudinal ≤ 4%
	Pendent transversal ≤ 4%	Pendent transversal ≤ 2%
Rampes	Condicions de l'apartat 4.2	Condicions de l'apartat 4.1
Escales	Condicions de l'apartat 5	No s'admeten
Ascensors		Condicions de l'apartat 6.1 o 6.2
Plataformes elevadores		Només s'admeten en els supòsits de l'article 53 Condicions de l'apartat 7
Escales mecàniques Rampes mecàniques	Condicions de l'apartat 8	No s'admeten
Amplada lliure de pas		≥ 1,20 m (zones d'ús públic) ≥ 1,10 m (zones comunes en ús d'habitatge i zones privades)

Estretalls puntuals		Amplada lliure $\geq 1,00$ m Longitud $\leq 0,50$ m Separació canvi direcció $\geq 0,65$ m
Espai per a gir		$\varnothing 1,50$ m al fons dels passadissos de més de 10 m
Espai de creuament		1,60 $\times$ 2,00 m als passadissos de més de 15 m
Altura lliure d'obstacles	$\geq 2,20$ m	$\geq 2,20$ m
Elements a les parets o límits laterals	Per sota de 2,20 m no poden sobresortir més de 15 cm sense senyalitzar a nivell de terra	Per sota de 2,20 m no poden sobresortir més de 15 cm sense senyalitzar a nivell de terra
Protecció de desnivells	Condicions de l'apartat 9	Condicions de l'apartat 9
Altura de portes i obertures de pas	$\geq 2,00$ m	$\geq 2,00$ m
Espai de maniobra a les portes		$\varnothing 1,50$ m a les dues bandes, lliure de l'escombratge
Portes		Condicions de l'apartat 10
Mecanismes d'accionament		Situats entre 0,80 m i 1,20 m Separació $\geq 0,40$ m a cantonada Contrast cromàtic
Superfícies vidriades	Condicions de l'apartat 11	Condicions de l'apartat 11
Senyalització i informació		Condicions de l'apartat 12
Il·luminació	Condicions de l'apartat 13	Condicions de l'apartat 13
Mobiliari	Condicions del capítol 5	Condicions del capítol 5

## 2. Accessos

### 2.1. Accés accessible

Un accés es considera accessible quan compleix les condicions d'un itinerari accessible que defineix l'apartat 1.2 d'aquest annex i, addicionalment, les següents:

- L'accés que s'efectua des d'un espai exterior amb un desnivell màxim de 5 cm o inferior es pot resoldre mitjançant un pla inclinat amb un pendent de fins al 16%.
- Quan l'accés s'efectua des d'una via pública amb pendent, el desnivell variable entre el pla inclinat del carrer i l'interior s'ha de resoldre mitjançant una superfície continua de transició que compleixi les condicions següents:

- b1. El plànol continu de superfície de transició o acord ha de cobrir l'amplada de l'itinerari accessible corresponent.
- b2. El pendent màxim del plànol continu de superfície de transició o acord és del 10%.
- b3. En cas que el plànol continu de superfície de transició o acord connecti sense solució de continuïtat amb una rampa d'accés, el seu pendent màxim ha de ser el mateix que el de la rampa.

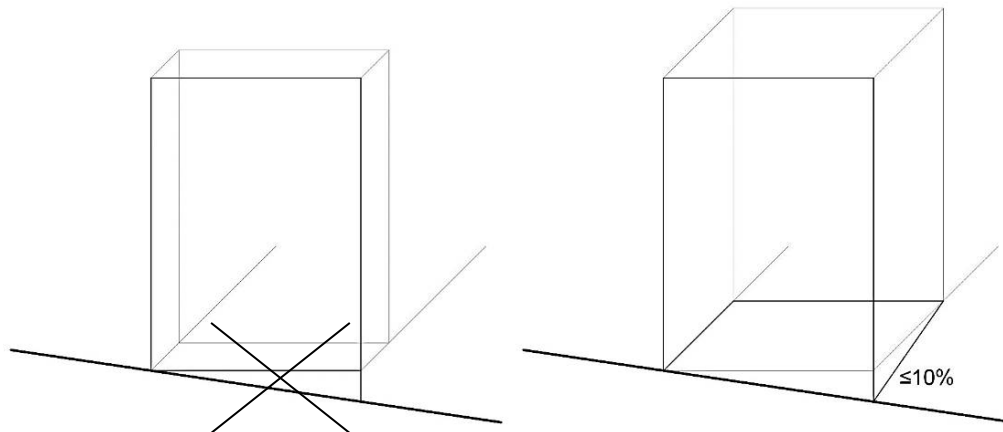


Figura 3c.1. Accés des d'una via pública amb pendent

- c) L'accés que s'efectua des d'una via pública amb un pendent superior al 6%, sempre que sigui possible, s'ha d'ubicar al lloc on el desnivell amb l'interior sigui inferior.
- d) Els timbres i altres dispositius de comunicació ubicats a l'exterior, com ara un interfon o un videoporter, han de ser accessibles i complir les especificacions de l'apartat 16 de l'annex 5a.
- e) Els elements ubicats al vestíbul que s'hagin de manipular manualment, com ara interruptors, polsadors, bústies o altres, s'han de situar a una alçària entre 0,80 m i 1,20 m del terra. Aquests elements han de sobresortir del parament on estan col·locats i han de tenir un contrast cromàtic elevat.
- f) Als edificis o establiments d'ús públic:
- f1. Si hi ha altres accessos que no són accessibles ni practicables, els que sí que ho són han d'estar degudament identificats amb el SIA ubicat en un lloc visible de l'entrada.
- f2. Si disposa de taulell d'atenció al públic, aquest ha de complir les disposicions de l'apartat 10 de l'annex 5a.
- f3. Els directoris que informen dels serveis disponibles a l'edifici o establiment han de complir les disposicions de l'apartat 20 de l'annex 5a referents a la retolació.

### 3. Paviments

#### 3.1. Condicions generals

Als edificis i establiments d'ús públic; a les zones comunes dels edificis amb ús d'habitatge; a les zones comunes dels edificis d'ús privat diferent d'habitatge, i als habitatges accessibles, els paviments han de complir les condicions següents:

- a) Han de tenir una resistència al lliscament en funció de la localització i del pendent, igual o superior a la que s'indica en el quadre següent:

Zona	Superfície o element	Classe
Zones interiors seques	Superfícies amb pendent inferior al 6%	Classe 1
	Superfícies amb pendent del 6% o superior	Classe 2
	Escales	Classe 2
Zones interiors humides	Superfícies amb pendent inferior al 6%.	Classe 2
	Superfícies amb pendent del 6% o superior	Classe 3
	Escales	Classe 3
	Piscines (1) i dutxes	Classe 3
Zones exteriors	Qualsevol superfície	Classe 3
Notes: (1) A les zones amb una profunditat inferior a l'1,50 m i a les zones adjacents previstes per anar descalç.		

b) Es consideren superfícies interiors humides:

b1. Els paviments de les cambres higièniques, dels vestidors amb dutxa, de les cuines i de qualsevol altre recinte amb presa d'aigua.

b2. Les zones immediates a l'entrada fins a una distància de 6 metres respecte d'aquesta, excepte quan el recorregut quedi interromput per una estora de longitud de 2 metres o superior en sentit de la marxa que permet eixugar el calçat i considerar la continuació com a zona seca.

c) Les terrasses cobertes, els porxos i altres espais similars es consideren superfícies exteriors.

d) La classe d'un paviment en relació amb la resistència al lliscament es determina mitjançant els procediments següents:

d1. A partir del valor de la resistència al lliscament PTV, determinada mitjançant l'assaig del pèndol que descriu la norma UNE 41901:2017 EX d'acord amb la relació següent:

Classe 0:  $PTV \leq 15$

Classe 1:  $15 < PTV \leq 35$

Classe 2:  $35 < PTV \leq 45$

Classe 3:  $45 < PTV \leq 54$

Classe 4:  $PTV > 54$

d2. Els paviments que disposin de certificació segons els assaigs que defineix la norma DIN 51130 poden optar per fer l'assaig que s'indica en el punt anterior i obtenir una classificació acurada o es poden homologar d'acord amb la taula següent:

Classe 1: paviments amb classificació  $\geq R9$

Classe 2: paviments amb classificació  $\geq R10$

Classe 3: paviments amb classificació  $\geq R11$

Classe 4: paviments amb classificació  $\geq R12$

e) La classe s'ha de mantenir durant la vida útil del paviment.



- f) La pavimentació ha de ser estable i dura. No pot tenir elements solts i ha de permetre la circulació i l'arrossegament sobre aquesta sense que s'hi produeixin deformacions.
- g) Les catifes i moquetes han d'estar encastades o fixades fermament a terra i han de ser dures i homogènies.
- h) El gravat propi de les peces i les juntes no poden tenir ressalts de més de 4 mm. Els elements que sobresurtin del nivell del paviment, puntuals i de petites dimensions, com per exemple els tancadors de portes, no han de sobresortir del paviment més de 12 mm i el sortint que excedeixi els 6 mm a les cares enfrontades al sentit de circulació de les persones no ha de formar un angle amb el paviment que excedeixi els 45°.
- i) Les obertures, els registres, les reixes o altres elements que s'insereixen a la pavimentació han de tenir els elements de tancament enrasats amb el terra contigu i ser resistents a la deformació. Aquests elements no poden contenir perforacions o buits pels quals es pugui introduir una esfera d'1,50 cm de diàmetre i s'han de col·locar en el sentit del flux de circulació més baix.
- j) Les condicions d'aquest apartat no s'apliquen a les zones d'activitats esportives o altres anàlogues que, ateses les condicions d'ús, requereixin paviments deformables, ni als recorreguts exteriors sobre terrenys naturals o zones enjardinades que no tinguin consideració d'accessible ni practicable.

### 3.2. Pavimentació tàctil

La funcionalitat d'un paviment tàctil depèn tant de les característiques pròpies com de la seva relació amb els paviments de l'entorn immediat. En l'àmbit de l'edificació, els paviments tàctils han de complir les condicions següents:

- a) Han de tenir una textura diferenciada de les superfícies adjacents, que sigui perceptible i identificable per mitjà del tacte indirecte amb bastó de mobilitat i del tacte de la sola de la sabata.
- b) Han de tenir un contrast cromàtic amb el paviment circumdant, en moll i en sec, que sigui perceptible i identificable per les persones amb baixa visió.
- c) Han de tenir un relleu normalitzat amb una alçària compresa entre 3 mm i 5 mm, que en faciliti la detecció sense que suposi cap obstacle per a les persones usuàries de cadira de rodes.
- d) Segons quina en sigui la funció, es distingeixen els dos tipus de paviments tàctils següents: pavimentació tàctil d'encaminament i pavimentació tàctil d'avís.
- e) La pavimentació tàctil d'encaminament té les funcions i característiques següents:
- e1. S'utilitza com a senyalització que indica una línia de direcció i facilita l'orientació i la localització de determinats elements.
  - e2. Té una amplada mínima de 0,40 m i màxima de 0,60 m.
  - e3. Als edificis d'ús públic connecta l'accés exterior amb el punt d'informació i, en el cas que n'hi hagi, amb el plànol accessible, el control d'accés tipus barrera, l'ascensor accessible, les escales i una màquina expendedora o caixer automàtic accessible.
  - e4. El gravat de la peça és amb estries en relleu. Pot ser amb alt relleu o baix relleu.
  - e5. Les estries s'orienten en la direcció del pas.
  - e6. Les peces amb alt relleu compleixen les condicions que defineix l'apartat 3.5.1.c) de l'annex 2a per als paviments amb estries.
  - e7. Les peces amb baix relleu únicament són admissibles quan el paviment adjacent no té cap gravat i està col·locat sense junta. Aquestes peces han de complir les condicions següents:
    - a. Amplada superior de l'estria: entre 17 mm i 20 mm
    - b. Separació entre eixos: entre 55 mm i 70 mm.
    - c. Profunditat del relleu: entre 3 mm i 5 mm.

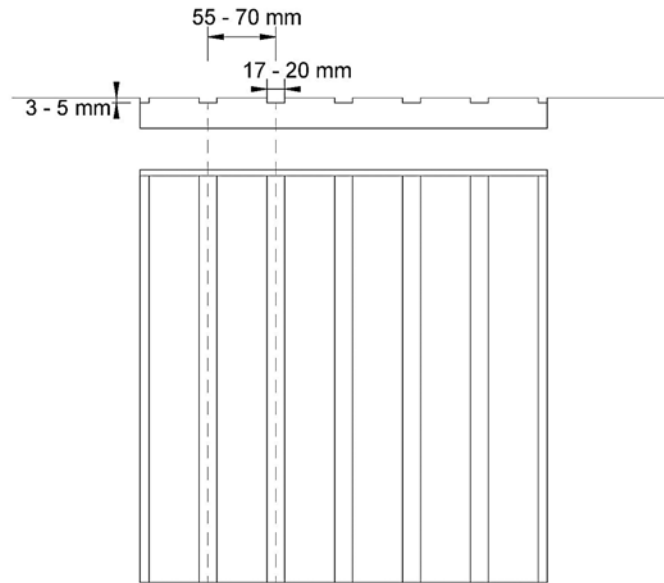


Figura 3.c.2. Gràfic amb les dimensions del paviment d'estries en baix relleu

f) La pavimentació tàctil d'avís té les funcions i característiques següents:

- f1. S'utilitza com a senyalització que informa de la posició d'elements singulars, avisa de canvis de nivell o alerta de situacions de risc elevat.
- f2. El gravat de la peça és amb botons de forma troncocònica quan s'utilitza per advertir de la proximitat al límit de les andanes.
- f3. El gravat de la peça és amb estries en relleu en la resta de situacions.
- f4. La pavimentació tàctil d'avís amb estries es col·loca amb les bandes orientades en la direcció transversal al pas, té una longitud entre 0,80 m i 1,20 m en sentit de la marxa i ocupa tota l'amplada de l'element que es vol senyalitzar.
- f5. Les peces amb botons de forma troncocònica han de complir les condicions que defineix l'apartat 3.5.1.d) de l'annex 2a.
- f6. Les peces amb estries han de complir les condicions que defineixen els punts e6 i e7 d'aquest apartat 3.2.

#### 4. Rampes

Pel que fa a aquest Codi, es consideren rampes en l'àmbit de l'edificació els sòls amb pendents longitudinals al pas superiors al 4%.

La longitud dels trams es mesura en projecció horitzontal. Quan la rampa és en corba, la longitud i el pendent longitudinal es mesuren al costat més desfavorable.

##### 4.1. Rampa accessible

Una rampa accessible ha de complir les condicions següents:

a) Té un pendent longitudinal màxim d'acord amb la taula següent:

Longitud del tram (L)	Pendent màxim
$L < 3 \text{ m}$	10%
$3 \text{ m} \leq L < 6 \text{ m}$	8%
$6 \text{ m} \leq L \leq 9 \text{ m}$	6%

- b) El pendent transversal és del 2% o inferior.
- c) La longitud màxima de cada tram és de 9,00 m.
- d) Té una amplada útil d'1,20 m o superior.
- e) L'amplada de la rampa ha d'estar lliure d'obstacles.
- f) L'amplada mínima útil es mesura entre parets o barreres de protecció sense descomptar l'espai que ocupen els passamans, sempre que aquests no sobresurtin de les parets o barreres de protecció més de 0,12 m.
- g) Els trams han de ser rectes o amb un radi de curvatura de 30 m o superior.
- h) Al principi i al final de cada tram hi ha un replà amb una longitud mínima d'1,50 m en la direcció del tram, mesurada al seu eix.
- i) Els replans han de tenir, com a mínim, la mateixa amplada útil que la rampa en si i un pendent no superior al 2%, tant en el sentit de la marxa com en sentit transversal.
- j) Als replans en què es produeix un canvi de direcció entre trams, l'amplada de la rampa no es redueix en tot el recorregut del replà.
- k) Els replans han de tenir tot el recorregut corresponent a l'amplada de la rampa lliure d'obstacles i fora de l'àrea d'escombratge de qualsevol porta.
- l) No hi ha d'haver passadissos d'una amplada inferior a 1,20 m ni portes situades a menys d'1,50 m de distància de l'arrencada d'un tram.
- m) Les rampes que salven una alçària superior a 18,5 cm i tenen un pendent del 6% o superior han de disposar de passamans continus als costats.
- n) Els passamans:
  - n1. Han d'estar situats a una alçària entre 0,90 m i 1,10 m.
  - n2. Han de tenir un disseny anatòmic que permeti adaptar la mà, amb una secció igual o un funcionalment equivalent al d'un tub rodó de 30 mm a 50 mm de diàmetre.
  - n3. Han d'estar fixats fermament a l'element de suport.
  - n4. Han d'estar separats del parament 40 mm com a mínim.
  - n5. Han de disposar d'una secció i d'un sistema de fixació que no interfereixi el pas continu de la mà.
  - n6. Han de contrastar cromàticament amb el parament.
- o) Els passamans han de tenir una prolongació horitzontal de 0,30 m als extrems quan la longitud del tram és superior a 3,00 m. Aquesta prolongació finalitza amb un ancoratge fins a terra o fins a la paret amb cantells suaus per evitar que el final del passamà pugui ser un obstacle.
- p) A les infraestructures de transport públic, a l'ús sanitari i assistencial, a les escoles infantils i als centres d'ensenyament de primària, els trams que tinguin una longitud superior de 3 m han de disposar d'un segon passamà inferior situat a una alçària entre 0,65 m i 0,75 m.
- q) Les vores lliures han de tenir un sòcol o element de protecció lateral a 0,10 m d'alçària sobre el paviment de la rampa per evitar la sortida accidental de bastons i rodes.
- r) Les vores que tinguin un desnivell de 0,55 m o superior han de disposar dels elements de protecció que desenvolupa l'apartat 9 d'aquest annex.

#### 4.2. Rampa que no forma part d'un itinerari accessible

Una rampa que no forma part d'un itinerari accessible ha de complir les condicions següents:

- a) Les rampes d'ús exclusiu per a vianants han de tenir un pendent màxim del 12% i una longitud màxima de cada tram de 15 m.
- b) Les rampes d'ús mixt per a vianants i vehicles han de tenir un pendent màxim del 16%.
- c) L'amplada de la rampa ha d'estar lliure d'obstacles.

CVE-DOGC-A-23333026-2023

- d) L'amplada mínima útil es mesura entre parets o barreres de protecció sense descomptar l'espai que ocupen els passamans, sempre que aquests no sobresurtin de les parets o barreres de protecció més de 0,12 m.
- e) Els replans han de tenir un pendent no superior al 2%, tant en el sentit de la marxa com en sentit transversal.
- f) Els replans disposats entre els trams d'una rampa amb la mateixa direcció han de tenir, com a mínim, l'amplada de la rampa i una longitud, mesurada en el seu eix, d'1,50 m com a mínim.
- g) Quan hi hagi un canvi de direcció entre dos trams, l'amplada de la rampa no s'ha de reduir al llarg del replà. La zona delimitada per l'amplada esmentada ha d'estar lliure d'obstacles i no s'ha de veure afectada pel gir d'obertura de cap porta, excepte les de zones d'ocupació nul·la.
- h) No hi ha d'haver passadissos d'una amplada inferior a 1,20 m ni portes situades a menys de 0,40 m de distància de l'arrencada d'un tram.
- i) Els trams que salvin una alçària superior a 0,55 m i tinguin un pendent superior al 6% han de tenir passamans continus com a mínim a un costat.
- j) Els passamans han de complir les mateixes condicions que s'estableixen a l'apartat anterior per a les rampes accessibles.
- k) Les vores que tinguin un desnivell de 0,55 m o superior han de disposar dels elements de protecció que desenvolupa l'apartat 9 d'aquest annex.

#### 4.3. Taula resum de les condicions d'accessibilitat corresponents a les rampes

	Rampa accessible	Rampa per a vianants que no forma part d'un itinerari accessible
Longitud de cada tram	≤ 9 m	≤ 15 m
Longitud dels replans	≥ 1,50 m	
Pendent màxim	10% (L < 3 m) 8% (3 m ≤ L < 6 m) 6% (L ≥ 6 m)	12% (ús exclusiu vianants) 16% (vianants i vehicles)
Pendent transversal	≤ 2%	
Amplada útil	≥ 1,20 m	
Replans entre trams amb la mateixa direcció	Longitud ≥ 1,50 m	Longitud ≥ 1,50 m
Replans amb canvi de direcció	No es redueix l'amplada de la rampa	No es redueix l'amplada de la rampa
Superfície dels replans	Pendents transversal i longitudinal ≤ 2%	Pendents transversal i longitudinal ≤ 2%
Separació entre les portes i l'inici d'un tram	≥ 1,50 m	≥ 0,40 m
Passamans	Als dos costats (quan h > 0,185 i p ≥ 6%)	A un costat (quan h > 0,55 i p ≥ 6%)
Alçària passamans	Entre 0,90 m i 1,10 m	Entre 0,90 m i 1,10 m

Passamans addicional inferior (Trams amb L > 3 m)	- Transport públic - Ús sanitari i assistencial - Escoles infantils i centres de primària	
Alçària passamans inferior	Entre 0,65 m i 0,75 m	
Característiques dels passamans	Disseny anatòmic; separació $\geq$ 4 cm a parament; continuïtat	Disseny anatòmic; separació $\geq$ 4 cm a parament; continuïtat
Sòcol o element de protecció lateral	0,10 m d'alçària (a les vores lliures)	
Protecció de desnivells superiors a 0,55 m	Condicions de l'apartat 9	Condicions de l'apartat 9

## 5. Escales

### 5.1. Escala d'ús públic

a) Els graons han de complir les condicions següents:

- a1. Han de tenir una alçària mínima de 0,13 m.
- a2. Han de tenir una alçària màxima de 0,16 m i una estesa mínima de 0,30 m en els casos següents:
  - a. Establiments d'ús pública concurrència i ús sanitari i assistencial que tenen més de 200 m<sup>2</sup> de superfície útil.
  - b. Establiments d'ús residencial públic que tenen més de 50 places.
  - c. Establiments amb usos diferents dels punts anteriors que tenen més de 500 m<sup>2</sup> de superfície útil.
  - d. Centres de l'Administració.
- a3. Han de tenir una alçària màxima de 0,175 m i una estesa mínima de 0,28 m en els casos següents:
  - a. Establiments d'ús pública concurrència i ús sanitari i assistencial que tenen fins a 200 m<sup>2</sup> de superfície útil.
  - b. Establiments d'ús residencial públic que tenen fins a 50 places.
  - c. Establiments amb usos diferents dels punts anteriors que tenen fins a 500 m<sup>2</sup> de superfície útil, excepte centres de l'Administració.
- a4. L'alçària (A) i l'estesa (E) han de complir la relació:  $0,54 \text{ m} < 2A + E < 0,70 \text{ m}$ .
- a5. La dimensió de l'estesa a cada graó es mesura sempre segons la direcció de la marxa, i no inclou la projecció vertical de l'estesa del graó superior.
- a6. En trams en corba, el valor mínim de l'estesa s'ha de complir a una distància de 0,50 m de la vora interior i la relació que s'indica al punt a4 s'ha de complir a una distància de 0,50 m dels dos extrems.
- a7. No s'admeten graons amb motlures o bossells.
- a8. Els graons han de tenir peça d'alçària sense discontinuïtats amb l'estesa, que sigui vertical o inclinada formant un angle que no excedeixi els 15° amb la vertical, en les situacions següents:
  - a. Establiments d'ús pública concurrència i ús sanitari i assistencial que tenen més de 200 m<sup>2</sup> de superfície útil.
  - b. Establiments d'ús residencial públic que tenen més de 50 places.
  - c. Establiments amb usos diferents dels punts anteriors que tenen més de 500 m<sup>2</sup> de superfície útil.
  - d. Centres de l'Administració
  - e. Escales amb sentit d'evacuació ascendent.
  - f. Escales amb sentit d'evacuació descendent que no tenen un recorregut alternatiu accessible o practicable.

- a9. La vora exterior de l'estesa de cada graó s'ha de senyalitzar en tota la seva longitud mitjançant una franja amb contrast cromàtic elevat, que sigui antilliscant, tingui de 3 cm a 5 cm de profunditat i estigui separada de l'extrem entre 3 cm i 5 cm, en els usos i les activitats següents:
- a. Establiments d'ús pública concurrència i ús sanitari i assistencial que tenen més de 200 m<sup>2</sup> de superfície útil.
  - b. Establiments d'ús residencial públic que tenen més de 50 places.
  - c. Establiments amb usos diferents dels punts anteriors que tenen més de 500 m<sup>2</sup> de superfície útil.
  - d. Centres de l'Administració.
- b) Els trams han de complir les condicions següents:
- b1. Poden ser rectes, corbs o mixtos, excepte en zones d'hospitalització i tractaments intensius, escoles infantils i centres d'ensenyament de primària o secundària, on només s'admeten trams rectes.
  - b2. Cada tram ha de tenir 3 graons com a mínim i 12 graons com a màxim.
  - b3. Han de tenir una amplada útil d'1,00 m, com a mínim, en els casos següents:
    - a. Quan l'escala comunica amb una zona accessible
    - b. Als establiments que tenen una superfície útil superior a 500 m<sup>2</sup>, excepte en ús residencial públic.
    - c. Als establiments d'ús residencial públic que tenen un nombre de places superior a 50.
  - b4. Als hospitals, als centres d'atenció primària, polivalents i especialitzats, i als centres sociosanitaris, han de tenir una amplada útil mínima d'1,40 m quan s'han de fer girs de 90° o superiors i d'1,20 m en la resta de casos.
  - b5. Addicionalment a les condicions dels dos punts anteriors, en funció de l'assignació d'ocupants en cas d'evacuació, han de complir les amplades mínimes següents:
    - a. 0,80 m quan l'escala està prevista per evacuar un màxim de 25 persones.
    - b. 0,90 m quan l'escala està prevista per evacuar entre 26 i 50 persones.
    - c. 1,00 m quan l'escala està prevista per evacuar entre 51 i 100 persones.
    - d. 1,10 m quan l'escala està prevista per evacuar més de 100 persones.
  - b6. L'amplada útil es mesura entre parets o barreres de protecció, sense descomptar l'espai que ocupen els passamans, sempre que aquests no sobresurtin més de 12 cm de la paret o barrera de protecció.
  - b7. Als trams corbs, l'amplada útil ha d'excloure les zones en què la dimensió de l'estesa sigui inferior a 17 cm.
  - b8. Entre dues plantes consecutives:
    - a. Tots els graons dels trams rectes o corbs han de tenir la mateixa alçària i estesa.
    - b. Tots els graons dels trams mixtos han de tenir la mateixa alçària. A les parts corbes, l'estesa mesurada en l'eix del tram no ha de ser inferior a l'estesa a les parts rectes.
  - b9. Entre dos trams consecutius de plantes diferents, l'alçària dels graons no ha de variar més de ±1 cm.
  - b10. L'intradós del tram més baix de l'escala ha de tenir l'espai amb alçària inferior a 2,20 m tancat o delimitat amb un element de protecció fix i continu de 25 cm d'alçària mínima sobre el paviment.
  - b11. Als establiments d'ús pública concurrència que contenen zones on l'activitat es desenvolupa amb un nivell d'il·luminació baix, com és el cas dels cinemes, teatres, auditoris i discoteques, entre d'altres, s'ha de disposar una il·luminació d'abalissament en cadascun dels graons de les escales, evitant enlluernaments als seus usuaris.
- c) Els replans han de complir les condicions següents:
- c1. Han de tenir la mateixa amplada útil que l'escala.
  - c2. Als replans en què es produeix un canvi de direcció, al llarg de tot el recorregut s'ha de respectar l'amplada mínima lliure d'obstacles, que no es pot envair per l'escombratge de cap porta.

- c3. Han de tenir una longitud mínima d'1,20 m.
- c4. En zones d'hospitalització o de tractaments intensius, quan el recorregut obligui a girs de 180°, han de tenir una longitud mínima d'1,60 m.
- c5. No poden contenir portes ni passadissos d'amplada inferior a 1,20 m situats a menys de 0,40 m de distància del primer graó d'un tram.
- c6. Als replans de planta s'ha de senyalitzar l'inici i el final de cada tram amb una franja de paviment tàctil d'avís d'almenys 0,80 m de profunditat i de tota l'amplada de l'escala, d'acord amb les indicacions de l'apartat 3.2.
- c7. La senyalització del subapartat c6 anterior no es requereix quan l'escala té un contrast cromàtic i tàctil elevat amb els paviments adjacents, ni en escales tancades en un recinte propi.
- d) Els passamans han de complir les especificacions següents:
- d1. Totes les escales han de disposar, com a mínim, de passamans continus a un costat.
- d2. Les escales que salvin un desnivell superior a 0,55 m han de disposar de passamans continus als costats en qualsevol de les situacions següents:
- a. Quan no disposin d'algun itinerari alternatiu accessible o practicable mitjançant rampa o ascensor.
- b. Quan tinguin una amplada superior a 1,20 m.
- c. Als establiments de superfície útil superior a 500 m<sup>2</sup>.
- d. Als establiments d'ús sanitari.
- d3. S'han de disposar passamans intermedis quan l'amplada del tram és superior a 4,00 m, d'acord amb els criteris següents:
- a. Si l'amplada del tram està determinada per les necessitats d'evacuació d'acord amb la màxima ocupació possible, la separació entre passamans intermedis ha de ser de 4,00 m com a màxim.
- b. Si l'amplada del tram obeeix al caràcter monumental de l'escala o a altres criteris estètics, s'ha de disposar, com a mínim, d'un passamà intermedi.
- d4. S'han de situar a una alçària entre 0,90 m i 1,10 m.
- d5. Han de contrastar cromàticament respecte al parament adjacent.
- d6. Han de tenir un disseny anatòmic que permeti adaptar la mà, amb una secció igual o equivalent a la d'un tub rodó de 30 mm a 50 mm de diàmetre.
- d7. Han d'estar fixats fermament a l'element de suport i separats, com a mínim, 40 mm del parament. Ni la seva secció ni el seu sistema de fixació han d'interferir el pas continu de la mà.
- d8. S'han de prolongar horitzontalment 0,30 m als extrems com a mínim en un costat. Aquesta prolongació ha de finalitzar amb un ancoratge fins a terra o fins a la paret amb cantells suaus.
- d9. Als establiments d'ús sanitari, la continuïtat dels passamans s'ha de garantir en tot el recorregut, inclosos els replans intermedis, i s'ha de complir la prolongació que indica el subapartat d8 anterior als dos costats.
- d10. A les escoles infantils i als centres d'ensenyament de primària s'ha de disposar d'un segon passamà a una alçària entre 0,65 m i 0,75 m.

## 5.2. Escala d'ús comunitari

- a) Els graons han de complir les condicions següents:
- a1. Han de tenir una alçària mínima de 0,13 m.
- a2. Han de tenir una alçària màxima de 0,185 m i una estesa mínima de 0,28 m.

- a3. A les escales sense recorregut alternatiu accessible o practicable, bé perquè normativament s'admet substituir l'aparell elevador per una previsió d'espai, bé perquè no hi ha obligatorietat de tenir-ne, els graons han de tenir una alçària màxima de 0,175 m.
- a4. L'alçària (A) i l'estesa (E) han de complir la relació:  $0,54 \text{ m} < 2A + E < 0,70 \text{ m}$ .
- a5. La dimensió de l'estesa a cada graó es mesura sempre segons la direcció de la marxa, i no inclou la projecció vertical de l'estesa del graó superior.
- a6. En trams en corba, el valor mínim de l'estesa s'ha de complir a una distància de 0,50 m de la vora interior. La relació que indica el punt a4 s'ha de complir a una distància de 0,50 m dels dos extrems.
- a7. No s'admeten graons amb motlures o bossells.
- a8. Els graons han de tenir una peça d'alçària sense discontinuïtats amb l'estesa, que sigui vertical o inclinada formant un angle que no excedeixi els  $15^\circ$  amb la vertical, en les situacions següents:
- a. Escales amb sentit d'evacuació ascendent.
- b. Escales amb sentit d'evacuació descendent que no tenen un recorregut alternatiu accessible o practicable.
- b) Els trams han de complir les condicions següents:
- b1. Poden ser rectes, corbs o mixtos.
- b2. Cada tram ha de salvar una altura no superior a 3,20 m.
- b3. Han de tenir una amplada útil d'1,00 m com a mínim.
- b4. L'amplada útil es mesura entre parets o barreres de protecció, sense descomptar l'espai que ocupen els passamans, sempre que aquests no sobresurtin més de 12 cm de la paret o barrera de protecció.
- b5. Als trams corbs, l'amplada útil ha d'excloure les zones en què la dimensió de l'estesa sigui inferior a 17 cm.
- b6. Entre dues plantes consecutives:
- a. Tots els graons dels trams rectes o corbs han de tenir la mateixa alçària i estesa.
- b. Tots els graons dels trams mixtos han de tenir la mateixa alçària. A les parts corbes, l'estesa mesurada en l'eix del tram no ha de ser inferior a l'estesa en les parts rectes.
- b7. Entre dos trams consecutius de plantes diferents, l'alçària dels graons no ha de variar més de  $\pm 1$  cm.
- b8. L'intradós del tram més baix de l'escala ha de tenir l'espai amb una alçària inferior a 2,20 m tancat o delimitat amb un element de protecció fix i continu de 25 cm d'alçària mínima sobre el paviment.
- c) Els replans han de complir les condicions següents:
- c1. Han de tenir la mateixa amplada que l'escala.
- c2. Als replans en què es produeix un canvi de direcció, s'ha de respectar l'amplada mínima lliure d'obstacles al llarg de tot el recorregut, la qual no es pot envair per l'escombratge de cap porta.
- c3. Han de tenir una longitud mínima d'1,00 m.
- d) Els passamans han de complir les especificacions següents:
- d1. Totes les escales han de disposar, com a mínim, de passamans continus a un costat.
- d2. Les escales que salvin un desnivell superior a 0,55 m han de disposar de passamans continus als costats en qualsevol de les situacions següents:
- a. Quan no disposin d'algun itinerari alternatiu accessible o practicable mitjançant rampa o ascensor.
- b. Quan tinguin una amplada superior a 1,20 m.
- d3. S'han de situar a una alçària entre 0,90 m i 1,10 m.
- d4. Han de contrastar cromàticament respecte al parament adjacent.



d5. Han de tenir un disseny anatòmic que permeti adaptar la mà, amb una secció igual o equivalent a la d'un tub rodó de 30 mm a 50 mm de diàmetre.

d6. Han d'estar fixats fermament a l'element de suport i separats del parament, com a mínim, 40 mm. Ni la seva secció ni el seu sistema de fixació han d'interferir el pas continu de la mà.

### 5.3. Escala d'ús privat

a) Els graons han de tenir una alçària màxima de 0,20 m i una estesa mínima de 0,22 m.

b) La dimensió de l'estesa a cada graó es mesura sempre segons la direcció de la marxa i no inclou la projecció vertical de l'estesa del graó superior.

c) Els trams i els replans han de tenir una amplada útil de 0,80 m, com a mínim.

d) L'amplada útil es mesura entre parets o barreres de protecció, sense descomptar l'espai que ocupen els passamans, sempre que aquests no sobresurtin més de 12 cm de la paret o barrera de protecció.

e) Es poden disposar replans partits amb esglaons a 45°.

f) En escales de traçat amb corba:

f1. L'amplada útil ha d'excloure les zones en les quals la dimensió de l'estesa sigui inferior a 5 cm o superior a 44 cm.

f2. L'estesa s'ha de mesurar en l'eix de l'escala quan l'amplada d'aquesta sigui inferior a 1,00 m.

f3. L'estesa s'ha de mesurar a 50 cm del costat més estret quan l'amplada de l'escala sigui d'1,00 m o superior.

g) Es poden disposar esglaons sense peça d'alçària. En aquest cas, la projecció de les esteses s'ha de superposar almenys 2,5 cm. La mesura de l'estesa no ha d'incloure la projecció vertical de l'estesa de l'esglaó superior.

h) Ha de disposar de barana als costats oberts.

i) A les edificacions d'ús públic i d'ús privat diferent d'habitatge, a les zones on es prevegi un nombre d'usuaris habituals superior a 10 persones, han de complir les condicions que estableix l'apartat 5.1 per a l'escala d'ús públic.

## 6. Ascensors

Aquest apartat s'aplica als ascensors amb velocitat superior a 0,15 m/s.

### 6.1. Ascensor accessible

Un ascensor accessible ha de complir les condicions següents:

a) La cabina ha de tenir les dimensions mínimes següents:

a1. Cabina d'una sola porta o amb dues portes enfrontades: 1,10 m d'amplada × 1,40 m de profunditat en el sentit d'accés.

a2. Cabina amb dues portes situades en parets perpendiculars: 1,40 × 1,40 m.

b) Les portes, tant del recinte com de la cabina:

b1. Han de tenir una amplada mínima de pas de 0,80 m.

b2. Han de ser corredisses o telescòpiques, amb obertura automàtica.

b3. Han de disposar d'un sensor de tancament que cobreixi amb uniformitat, horitzontalment o verticalment, tota la superfície de pas.

c) Davant la porta del recinte hi ha d'haver un espai lliure on es pugui inscriure un cercle d'1,50 m de diàmetre.

d) El desnivell entre la cabina i el replà no pot ser superior a 1 cm i la separació horitzontal no pot ser superior a 3,5 cm.

## e) La cabina:

e1. Ha de disposar de passamans a una alçària entre 0,90 m i 0,95 m, com a mínim, a una paret lateral de la cabina. Els passamans han de tenir una secció igual o equivalent a la d'un tub rodó d'entre 3 cm i 5 cm de diàmetre i una separació del parament de 4 cm o superior.

e2. Les cabines amb dimensions inferiors a 1,40 × 1,40 m han de disposar d'un mirall a la paret situada enfront de la porta que permeti observar possibles obstacles quan una persona usuària de cadira de rodes no disposi de prou espai per girar 180° i hagi de sortir fent marxa enrere.

e3. Els ascensors panoràmics han de tenir les cantonades amb muntants o elements opacs a tota la seva alçària, o, alternativament, disposar d'un tram de paret de la cabina opac, de 0,50 m d'amplada mínima.

e4. Les lluminàries s'han d'instal·lar preferentment al sostre i han de proporcionar una il·luminació uniforme, com a mínim de 50 lux.

## f) Les botoneres:

f1. Han de sobresortir del parament vertical i contrastar cromàticament amb el fons.

f2. Han d'incloure caràcters en alt relleu i en Braille, situats preferiblement al costat esquerre del número.

f3. La força d'accionament necessària per activar els controls ha de ser superior a 2,5 N i inferior a 5,0 N.

f4. Els controls de cabina han d'estar situats a una alçària entre 0,90 m i 1,20 m i els controls de planta a una alçària entre 0,90 m i 1,10 m.

f5. Els polsadors d'alarma i de parada han d'estar a la part baixa del teclat, de color i mida diferent de la resta.

f6. S'han de situar a una distància mínima de 0,40 m de qualsevol cantonada.

## g) Els sistemes de comunicació:

g1. Han de disposar a la cabina d'un rètol, gràfic i en Braille, en què s'indiqui el número de telèfon de la central d'alarma, del servei 112 i dels altres sistemes habilitats per comunicar una emergència.

g2. L'empresa instal·ladora ha de garantir la possibilitat d'enviament i recepció d'SMS d'emergència des de l'interior de la cabina o mitjançant un sistema alternatiu, així com mantenir la cobertura de xarxa necessària. La comunicació amb la central d'alarma mitjançant SMS o sistema alternatiu s'ha de poder fer de manera gratuïta.

g3. Els sistemes que s'indiquen al punt anterior es poden substituir per un altre sistema alternatiu que no requereixi cobertura de xarxa sempre que es mantingui l'empresa de manteniment com a responsable del servei i garanteixi a tothom tant la possibilitat de comunicar qualsevol incidència que es produeixi a l'ascensor des de l'interior de la cabina com la recepció d'una resposta a aquesta incidència. Per garantir aquesta comunicació efectiva, el sistema ha de mantenir oberts, com a mínim, un canal auditiu i un canal visual de comunicació bidireccional, de manera que la persona usuària pugui interpretar la resposta.

g4. El botó d'alarma en cas d'emergència ha d'estar equipat amb un indicador lluminós que informi les persones sordes que l'avís d'emergència s'està atenent i ha de disposar d'una comunicació per veu, tipus intèrfon, amb bucle magnètic.

h) Quan l'edifici o establiment conté ascensors que no són accessibles, s'ha de senyalitzar amb el SIA els ascensors que siguin accessibles. En aquest cas, si els ascensors estan agrupats, els botons de trucada dels ascensors accessibles han de ser independents dels altres.

i) Als edificis que d'acord amb l'article 45 han de preveure sistemes d'encaminament i d'orientació, la porta d'accés a l'ascensor accessible s'ha de senyalitzar amb una franja de paviment tàctil d'avís d'estries que compleixi les condicions de l'apartat 3.2.

j) Als brancals del recinte de l'ascensor, sempre que sigui possible a la dreta en el sentit de sortida de la cabina, s'ha d'indicar el número de planta en aràbic, en alt relleu i en Braille, amb una dimensió mínima del rètol de 0,10 m × 0,10 m, situat a una alçària entre 1,00 m i 1,20 m.

k) Ha de complir la norma UNE-EN 81-70:2018 referent a l'accessibilitat dels ascensors o la que la substitueixi en els aspectes que no defineixen els punts anteriors.

l) A les instal·lacions esportives on es dugui a terme pràctica esportiva en cadira de rodes, l'amplada mínima de pas de les portes de recinte i cabina ha de ser d'1,00 m.

m) Als edificis i establiments d'ús públic que tenen 3 plantes o més, així com a totes les infraestructures de transport públic, la cabina ha de tenir un sistema de megafonia i síntesi de veu que informi de l'obertura i el tancament de les portes, de la planta d'aturada i de la direcció.

## 6.2. Ascensor practicable

Un ascensor practicable ha de complir les condicions següents:

a) La cabina ha de tenir les dimensions mínimes següents:

a1. Cabina d'una sola porta o amb dues portes enfrontades: 1,00 m d'amplada × 1,25 m de profunditat en el sentit d'accés.

a2. Cabina amb dues portes situades en parets perpendiculars: 1,40 × 1,40 m.

b) Les portes, tant del recinte com de la cabina:

b1. Han de tenir una amplada mínima de pas de 0,80 m.

b2. Han de ser corredisses o telescòpiques, amb obertura automàtica.

b3. Han de disposar de sensor de tancament que cobreixi amb uniformitat, horitzontalment o verticalment, tota la superfície de pas.

c) Davant la porta del recinte hi ha d'haver un espai lliure on es pugui inscriure un cercle d'1,50 m de diàmetre.

d) Excepcionalment, als edificis d'habitatges amb una alçària igual o inferior a planta baixa més dos s'admet un espai lliure davant la porta del recinte d'ascensor que permeti la inscripció d'un cercle d'1,20 m de diàmetre.

e) El desnivell entre la cabina i el replà no pot ser superior a 1 cm i la separació horitzontal no pot ser superior a 3,5 cm.

f) La cabina, les botoneres i els sistemes de comunicació han de complir les mateixes condicions que s'estableixen per als ascensors accessibles als punts e), f) i g) de l'apartat anterior.

g) Quan l'edifici o l'establiment conté ascensors que no són practicables, s'ha de senyalitzar amb el SIA. En aquest cas, si els ascensors estan agrupats, els botons de trucada dels ascensors practicables han de ser independents dels altres.

h) Als edificis que d'acord amb l'article 45 han de preveure sistemes d'encaminament i d'orientació, la porta d'accés a l'ascensor practicable s'ha de senyalitzar amb una franja de paviment tàctil d'avís d'estries que compleixi les condicions de l'apartat 3.2.

i) Als branccals del recinte de l'ascensor, sempre que sigui possible a la dreta en sentit de sortida de la cabina, s'ha d'indicar el número de planta en aràbic, en alt relleu i en Braille, amb una dimensió mínima del rètol de 0,10 m × 0,10 m, situat a una alçària entre 1,00 m i 1,20 m.

j) Ha de complir la norma UNE-EN 81-70:2018 referent a l'accessibilitat dels ascensors o la que la substitueixi en els aspectes que no defineixen els punts anteriors.

## 6.3. Ascensor d'emergència accessible

Un ascensor d'emergència accessible, addicionalment a les condicions de l'apartat 6.1, ha de complir les següents:

a) Ha de tenir l'accés des del recinte d'una escala protegida, des d'un vestíbul d'independència o des del recinte d'una escala especialment protegida.

b) Cal que, quan l'accés s'efectua des del recinte d'una escala protegida o des d'un vestíbul d'independència, les portes de l'ascensor siguin E30.

- c) Cal que les portes tinguin una amplada mínima de pas d'1,00 m.
- d) Cal que les portes tinguin una zona transparent que permeti la comunicació visual amb els replans d'accés.
- e) Ha de disposar d'una connexió amb les zones de refugi, en cas que n'hi hagi, mitjançant un itinerari sectoritzat respecte a la resta de la planta.
- f) Ha de tenir una velocitat que permeti fer tot el recorregut en menys de 60 segons.
- g) Ha de garantir una autonomia de funcionament d'1 hora en cas de fallida del subministrament elèctric.
- h) Cal que, als centres sanitaris amb internament, la cabina tingui unes dimensions mínimes d'1,20 m d'amplada x 2,10 m de profunditat en el sentit d'accés.

## 7. Plataformes elevadores

Als edificis d'obra nova, les plataformes elevadores només s'admeten als edificis d'ús residencial habitatge en els casos següents:

- a) A l'interior dels habitatges i a les seves zones exteriors d'ús privatiu.
- b) A les zones comunes dels edificis d'habitatges amb un màxim de 4 habitatges en plantes diferents de la d'accés, en substitució d'un ascensor practicable quan es compleixen les condicions que preveu l'article 53.

Les condicions que han de complir les plataformes elevadores es defineixen a l'apartat 6 de l'annex 3f.

### 7.1. Previsió d'espai per instal·lar una plataforma elevadora

En les situacions en què els articles 53 i 58 admeten substituir un ascensor per la previsió d'espai suficient que permeti, en el futur, la instal·lació d'una plataforma elevadora quan esdevingui necessària, el projecte ha de justificar el compliment de les condicions següents:

#### 7.1.1. Plataforma elevadora vertical. Previsió d'espai:

a) A les zones comunes:

- a1. S'ha de deixar un buit de dimensions mínimes 1,50 x 1,50 m.

b) A l'interior de l'habitatge:

- b1. S'ha de deixar un buit de dimensions mínimes 1,50 x 1,50 m, si la plataforma té accessos per costats perpendiculars.
- b2. S'ha de deixar un buit de dimensions mínimes 1,30 x 1,50 m (amplada x fons), si la plataforma té un únic accés o si té dos accessos per costats oposats.

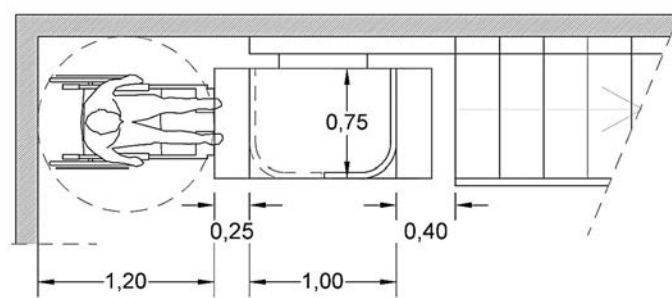
c) Condicions generals:

- c1. El buit ha de tenir un fossat mínim de 0,10 m per sota del terra del nivell inferior i una alçària superior a 2,40 m per sobre del terra del nivell més elevat.
- c2. A cada parada, davant de l'accés previst a la plataforma, hi ha d'haver un espai lliure d'obstacles en què es pugui inscriure un cercle d'1,20 m de diàmetre.

#### 7.1.2. Plataforma elevadora inclinada. Previsió d'espai:

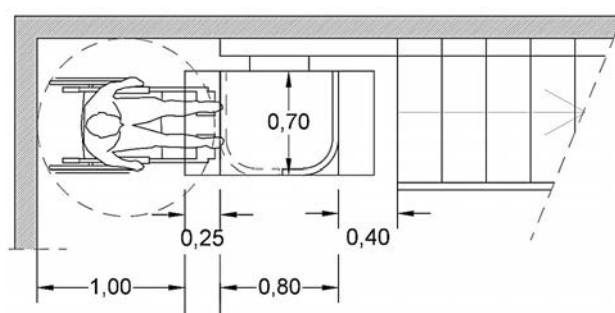
a) A les zones comunes:

- a1. L'escala ha de tenir una amplada d'1,20 m o superior.
- a2. Al replà inferior s'ha de preveure espai suficient per ubicar la plataforma desplegada, considerant les dimensions mínimes següents:
  - a. Espai ocupat per la plataforma: 0,75 x 1,00 m.
  - b. Separació entre la plataforma i el primer graó: 0,40 m.
  - c. Longitud de la rampa d'accés a la plataforma desplegada: 0,25 m.
  - d. Espai de maniobra lliure d'obstacles davant la rampa d'accés desplegada: cercle d'1,20 m de diàmetre.



*Figura 3c.3. Previsió d'espai a les zones comunes per instal·lar una plataforma elevadora inclinada*

- a3. A la parada o les parades superiors, davant de la rampa desplegada d'accés a la plataforma s'ha de preveure un espai de maniobra lliure d'obstacles en què es pugui inscriure un cercle d'1,20 m de diàmetre.
- a4. Al costat de l'escala s'ha de disposar d'un espai de 0,40 × 1,25 m en què es pugui situar la plataforma plegada en posició de repòs, sense que interfereixi amb les amplades mínimes corresponents als recorreguts d'evacuació.
- b) A l'interior de l'habitatge:
- b1. L'escala ha de tenir una amplada igual o superior a:
- 1,00 m quan es tracta d'una escala de traçat recte.
  - 1,10 m quan es tracta d'una escala amb 2 trams o més i girs a 90° o superiors.
- b2. Al replà inferior s'ha de preveure prou espai per ubicar-hi la plataforma, considerant les dimensions mínimes següents:
- Espai ocupat per la plataforma: 0,70 × 0,80 m.
  - Separació entre la plataforma i el primer graó: 0,40 m.
  - Longitud de la rampa d'accés a la plataforma desplegada: 0,25 m.
  - Espai de maniobra lliure d'obstacles davant la rampa d'accés desplegada: cercle d'1,20 m de diàmetre que es pot superposar 0,20 m amb la rampa desplegada.



*Figura 3c.4. Previsió d'espai a l'interior de l'habitatge per instal·lar una plataforma elevadora inclinada*

- b3. A la parada o parades superiors, davant de la rampa desplegada d'accés a la plataforma s'ha de preveure un espai de maniobra lliure d'obstacles en què es pugui inscriure un cercle d'1,20 m de diàmetre que es pot superposar 0,20 m amb la rampa desplegada.
- b4. Al costat de l'escala s'ha de disposar d'un espai de 0,40 × 1,25 m en què es pugui situar la plataforma en posició de repòs, sense que interfereixi amb les amplades mínimes corresponents als recorreguts d'evacuació.

## 8. Escales mecàniques i rampes mecàniques

Les escales mecàniques i les rampes mecàniques de nova creació han de complir les condicions següents:

- a) La superfície mòbil ha de tenir un recorregut horitzontal de 0,80 m de longitud mínima abans de generar i finalitzar els esglaons en una escala mecànica o la superfície inclinada en una rampa mecànica.
- b) Al mig del recorregut mòbil no poden generar trams de superfície horitzontal, atès que les persones amb discapacitat visual poden interpretar-los erròniament com a final de trajecte.
- c) Els passamans mòbils han de començar i s'han de perllongar amb un recorregut horitzontal no inferior a 0,80 m abans i després de la superfície mòbil. Tota la superfície del paviment situada en aquesta zona és horitzontal i se situa a la mateixa cota que la superfície horitzontal mòbil que la segueix, amb el ressalt mínim possible entre els dos elements.
- d) S'ha de senyalitzar el començament i el final de l'escala o rampa mecànica amb una franja de paviment amb textura en relleu, diferenciat de l'entorn, de les característiques següents:
  - d1. Color contrastat amb la resta de paviment.
  - d2. Amplada igual a la de l'escala o rampa que senyalitza.
  - d3. Longitud d'1,20 m o superior.
  - d4. Es perllonga, com a mínim, 0,40 m abans de l'inici dels passamans mòbils a la zona d'embarcament i després del seu final a la zona de desembarcament.
- e) Han de tenir una velocitat de 0,5 m/s o inferior.
- f) La superfície dels graons o de la rampa ha de ser antilliscant.
- g) A les infraestructures dels mitjans de transport públic, la vora exterior i els laterals de l'estesa de cada graó s'han de senyalitzar, en tota la seva longitud, amb una franja de pintura reflectant amb contrast elevat de la resta del graó i 50 mm d'amplada.
- h) Les rampes mecàniques han de tenir un pendent del 17% com a màxim.

## 9. Protecció de desnivells

### 9.1. Condicions generals

- a) Els desnivells, forats, obertures (tant horitzontals com verticals), balcons, finestres, i altres elements amb risc de caiguda similar, amb una diferència de cota superior a 0,55 m, han de disposar de barreres de protecció amb les característiques següents:
  - a1. Quan la diferència de cota sigui d'entre 0,55 m i 6 m, l'alçària mínima de l'element protector ha de ser de 0,90 m.
  - a2. Quan la diferència de cota sigui superior a 6 m, l'alçària mínima de l'element protector ha de ser d'1,10 m.
  - a3. Als ulls d'escala d'amplada inferior a 0,40 m, l'alçària mínima de l'element protector és de 0,90 m, amb independència de la diferència de cota.
- b) Les barreres de protecció han de tenir una resistència i una rigidesa suficient per resistir la força horitzontal que correspongui en funció de la zona on estiguin, d'acord amb la normativa que regula les accions a l'edificació.
- c) Es pot eximir de disposar de barreres de protecció quan la disposició constructiva faci molt improbable la caiguda o quan la barrera sigui incompatible amb l'ús previst, com per exemple zones enjardinades o làmines d'aigua amb prou dimensió per protegir.

## 9.2. Edificis d'ús públic

### 9.2.1. A les zones d'ús públic:

- a) Les barreres de protecció no poden tenir obertures que puguin ser travessades per una esfera de 10 cm de diàmetre, excepte en les situacions següents:
- a1. Les obertures triangulars que a l'escala formen l'estesa i la contrapetja dels esglaons amb el límit inferior de la barana, sempre que la distància entre aquest límit i la línia d'inclinació de l'escala no excedeixi els 5 cm.
  - a2. Els edificis i establiments d'ús administratiu o aparcament en què l'esfera admet un diàmetre màxim de 15 cm.
- b) Als itineraris accessibles, les barreres de protecció han de tenir un sòcol o element de protecció lateral a 0,10 m d'alçària sobre el paviment per evitar la sortida accidental de bastons i rodes.
- c) Als edificis i establiments amb ús comercial, pública concurrència, docent o residencial públic, les barreres de protecció s'han de dissenyar de manera que no siguin escalables, d'acord amb les condicions següents:
- c1. A l'altura compresa entre 30 cm i 50 cm sobre el nivell del terra o sobre la línia d'inclinació d'una escala no hi poden haver punts de suport ni elements sensiblement horitzontals que sobresurtin més de 5 cm.
  - c2. A l'altura compresa entre 50 cm i 80 cm sobre el nivell del terra no hi poden haver elements sensiblement horitzontals que sobresurtin més de 15 cm de fons.
- d) S'ha de facilitar la percepció de les diferències de nivell que no excedeixin de 0,55 m i que siguin susceptibles de causar caigudes, mitjançant la diferenciació visual i tàctil de la vora amb l'entorn. La diferenciació ha de començar, com a mínim, a 25 cm de l'extrem.
- e) L'alçària de les barreres de protecció situades davant d'una fila de seients fixos es pot reduir fins a 0,70 m si la barrera de protecció incorpora un element horitzontal de 0,50 m d'amplada mínima, situat a una altura de 0,50 m o superior.
- f) La barrera de protecció a què fa referència el punt anterior ha de ser capaç de resistir una força horitzontal en l'element superior de 3 kN/m i una força vertical uniforme simultània d'1,0 kN/m, com a mínim, aplicada al cantell exterior.
- g) A les zones d'espectadors s'ha de tenir en compte que l'element protector no disminueixi l'angle visual de l'espectacle.

9.2.2. A les escoles infantils, les condicions dels punts a) i c) de l'apartat 9.2.1 anterior s'han de complir a totes les zones.

### 9.3. Edificis amb ús d'habitatge

A les zones comunes i a l'interior dels habitatges:

- a) Les barreres de protecció no poden tenir obertures que puguin ser travessades per una esfera de 10 cm de diàmetre, excepte les obertures triangulars que formen l'estesa i la contrapetja dels esglaons amb el límit inferior de la barana, sempre que la distància entre aquest límit i la línia d'inclinació de l'escala no excedeixi els 5 cm.
- b) Les barreres de protecció s'han de dissenyar de manera que no siguin escalables, d'acord amb les condicions següents:
- b1. A l'altura compresa entre 30 cm i 50 cm sobre el nivell del terra o sobre la línia d'inclinació d'una escala no hi poden haver punts de suport ni elements sensiblement horitzontals que sobresurtin més de 5 cm.
  - b2. A l'altura compresa entre 50 cm i 80 cm sobre el nivell del terra no hi poden haver elements sensiblement horitzontals que sobresurtin més de 15 cm de fons.

## 10. Portes

Les portes dels itineraris i espais, accessibles o practicables, han de complir les condicions següents:

- a) Han de tenir una altura de pas de 2,00 m o superior.
- b) El marc ha de tenir una amplada lliure de 0,80 m o superior.
- c) Han de tenir una amplada lliure de pas de 0,78 m, com a mínim, mesurada amb la porta en la posició de més obertura, tant abatible com corredissa.
- d) La força d'obertura de les portes d'accés i de sortida ha de ser de 25 N com a màxim, mesurada segons la norma UNE-EN 12046-2, excepte quan es tracti de portes resistents al foc, en què ha de ser de 65 N com a màxim.
- e) Els mecanismes d'obertura i de tancament s'han de situar a una alçària entre 0,80 m i 1,20 m. Han de ser d'accionament fàcil, de pressió o palanca, que no requereixin el gir del canell i siguin manipulables amb una sola mà, o automàtics. No poden reduir l'amplada mínima lliure de pas que indica el punt c).
- f) Les manetes han de ser de palanca o tipus tirador, separades del marc de la porta 5 cm com a mínim.
- g) En el cas de portes de dues fulles o més, almenys una de les fulles s'ha de poder considerar porta accessible.
- h) Les portes corredisses no poden tenir guies que sobresurtin del terra.
- i) S'admeten elements puntuals que sobresurtin del terra, com ara els tancadors de portes, quan són imprescindibles pel seu funcionament correcte i compleixen la norma UNE corresponent, amb les limitacions següents:
  - i1. No poden sobresortir més de 15 mm.
  - i2. El sortint que excedeixi els 6 mm en les seves cares enfrontades al sentit de circulació de les persones no ha de formar un angle amb el paviment que excedeixi els 45°.
- j) Les portes de vidre de gran dimensió s'han de senyalitzar segons l'apartat 11 d'aquest annex.
- k) Les portes giratòries, les que contenen controls d'accés tipus barrera o de torn i les que incorporen arcs de seguretat o altres controls de seguretat que poden interferir amb els marcapassos o els implants coclears, no formen part dels itineraris accessibles ni practicables. Complementàriament a aquestes portes hi ha d'haver un pas alternatiu accessible i senyalitzat amb el SIA.
- l) El pas alternatiu a què fa referència el punt anterior és el que forma part de l'itinerari accessible i s'ha de senyalitzar amb una franja guia d'encaminament als edificis que incorporin paviment tàctil com a sistema d'orientació.
- m) Les portes automàtiques que s'accionen per aproximació, quan es polsa un botó o mitjançant un altre sistema similar, han de disposar d'un sensor que cobreixi tota la superfície de pas amb uniformitat, horitzontalment o verticalment, i que impedeixi el tancament de la porta mentre algú travessa el llindar.
- n) Les portes de vaivé han de complir les condicions següents:
  - n1. S'han de poder obrir a 90° com a mínim.
  - n2. Han d'arribar fins a una distància del terra no inferior a 0,10 m perquè les persones que es desplacen amb un bastó de mobilitat les puguin detectar.
  - n3. Han de tenir parts transparents o translúcides de dimensions mínimes 0,40 × 0,40 m o equivalents i situades a una alçària entre 0,80 m i 1,40 m.
- o) A les zones d'ús públic dels establiments d'ús pública concurrència, docent i sanitari i assistencial, els colors de les portes i els tiradors han de tenir, entre si i amb el parament en què se situen, un contrast elevat que permeti una identificació fàcil i clara.
- p) En instal·lacions esportives on es preveu la utilització de cadires de rodes per a la pràctica d'esport adaptat:
  - p1. Les portes han de tenir una amplada mínima d'1,00 m.



p2. S'admeten portes de dues fulles sempre que una d'aquestes tingui una amplada mínima de 0,80 m i el pestell per desbloquejar l'altre porta, si n'hi ha, estigui a una alçària entre 0,40 m i 1,20 m.

## 11. Superfícies envidriades

a) Les grans superfícies envidriades que es puguin confondre amb portes o obertures, i les portes de vidre que no disposin de bastiment o tirador, han de tenir dos elements senyalitzadors de 15 cm, visualment contrastats amb el fons, situats en tota la longitud, el primer a una alçària entre 0,85 m i 1,10 m i el segon a una alçària entre 1,50 m i 1,70 m.

b) La senyalització a què fa referència el punt anterior no és necessària en els casos següents:

b1. Quan hi hagi muntants separats una distància màxima de 0,60 m.

b2. Quan es disposi d'un travesser a una alçària entre 0,85 i 1,10 m.

b3. Quan hi hagi altres elements opacs entre 0,85 m i 1,70 m que ocupin tota la seva amplada.

b4. Quan davant dels vidres hi hagi elements fixos que per les seves dimensions obstaculitzen totalment l'apropament a la superfície envidriada.

b5. A l'interior dels habitatges.

## 12. Senyalització i informació

### 12.1. Senyalització

Els itineraris i espais d'ús públic o comunitari, accessibles o practicables, han de senyalitzar els elements següents:

a) Quan la porta accessible és diferent de la porta d'accés habitual, la localització de l'entrada accessible s'ha de senyalitzar amb el SIA.

b) Quan hi hagi diverses possibilitats de recorreguts, la localització de l'itinerari accessible s'ha de senyalitzar amb el SIA.

c) Els llocs d'atenció al públic, com ara taulells de recepció, finestretes o taquilles de venda, en què s'hagin instal·lat anells d'inducció magnètica o amplificadors del camp magnètic, han d'estar senyalitzats per indicar el recurs disponible amb el seu símbol homologat.

d) Als aparcaments d'ús públic que disposin d'indicadors lumínics per senyalitzar la disponibilitat de places, les places d'aparcament accessibles lliures han d'estar senyalitzades individualment amb una llum blava al sostre.

### 12.2. Informació

Els elements d'informació necessaris per trobar i identificar els espais d'ús públic o comunitari i per accedir a les activitats han de complir les condicions que defineix la secció B de l'annex 5a i els requisits següents:

a) La informació visual ha d'utilitzar caràcters amb una alçària adequada que permeti la lectura en funció de la distància a què s'ha de llegir.

b) El contingut de la informació ha de ser concís i bàsic, s'ha de representar amb símbols comprensibles, amb simbologia estàndard universal, i ha de seguir les pautes per a la redacció de textos en Lectura Fàcil segons la norma UNE 153101.

c) La informació acústica que es proporioni per megafonia ha de tenir un nivell de pressió sonor que superi el soroll ambiental de fons en 10 dB, com a mínim, sempre que no excedeixi el límit que fixa la normativa reguladora de la contaminació acústica que s'apliqui.

d) La informació tàctil s'ha de proporcionar mitjançant retolació en Braille, i si es tracta de símbols o caràcters puntuals, en alt relleu.

### 13. Il·luminació

Els itineraris han de reunir les condicions següents:

- a) La il·luminació de cada zona ha de ser capaç de proporcionar, com a mínim, una il·luminació de 30 lux a espais exteriors i de 100 lux a espais interiors, mesurat arran de terra al llarg de tot l'itinerari.
- b) A les zones interiors destinades a aparcament es requereix una il·luminació mínima de 50 lux.
- c) El factor d'uniformitat mitjana ha de ser del 40% com a mínim.

### 14. Zones de refugi en cas d'emergència

#### 14.1. Ubicació i característiques

a) Les zones de refugi destinades a resguardar i facilitar l'evacuació posterior de persones amb discapacitat davant una situació d'emergència es poden ubicar als llocs següents:

- a1. Als replans d'escaleres protegides o especialment protegides.
- a2. Als vestíbuls d'independència de les escaleres especialment protegides.
- a3. A un passadís protegit.

b) Les zones de refugi consten de l'àrea d'espera pròpiament dita i de l'espai de maniobres.

c) L'àrea d'espera no pot envair l'amplada del recorregut d'evacuació que sigui exigible d'acord amb la normativa de seguretat en cas d'incendi.

d) La superfície de l'àrea d'espera s'ha de diferenciar amb un canvi de color al paviment.

#### 14.2. Dimensions i dotacions

Per a la previsió i les dimensions de les àrees d'espera i l'espai de maniobra s'han de seguir els criteris següents:

a) Estimar un nombre d'usuaris de cadira de rodes en cada planta de l'1%, arrodonint al nombre enter superior de l'assignació d'ocupants a l'escala on es troba.

b) Als edificis d'ús públic, estimar addicionalment un nombre d'altres usuaris amb mobilitat reduïda en cada planta del 3%, arrodonint al nombre enter superior de l'assignació d'ocupants a l'escala on es troba.

c) Per calcular l'ocupació de la zona a la qual serveix, s'han de prendre els valors de densitat d'ocupació que preveu la normativa de seguretat en cas d'incendi.

d) Les superfícies mínimes de l'àrea d'espera per usuari són les següents:

- d1. Usuaris de cadira de rodes: 1,20 m<sup>2</sup>, amb unes dimensions mínimes d'1,20 m × 0,80 m.
- d2. Altres persones amb mobilitat reduïda: 0,50 m<sup>2</sup>, amb unes dimensions mínimes de 0,80 m × 0,60 m.

e) Si es coneixen el nombre de persones amb discapacitat i els tipus de mobilitat reduïda que els afecten, es reservarà una àrea d'espera que admeti aquesta ocupació, tenint en compte les superfícies mínimes per usuari que s'han especificat anteriorment i l'espai de maniobra corresponent.

f) L'espai de maniobra ha de permetre inscriure un cercle d'1,50 m de diàmetre lliure d'obstacles i de l'escombratge de portes, sense envair la superfície d'espera. El cercle pot envair zones de circulació i s'ha de situar a prop de la superfície d'espera que li correspon.

g) La zona de refugi ha de tenir un intercomunicador que permeti la comunicació accessible entre les persones que hi ha a dins i el punt de control que gestiona la seguretat de l'edifici. La comunicació ha de ser bidireccional i ha de proporcionar informació de retorn visual i auditiva suficient perquè les persones amb discapacitat sensorial tinguin constància que s'ha rebut la seva trucada.

#### 14.3. Senyalització

A les zones de refugi s'han de disposar les senyalitzacions següents, la visibilitat de les quals s'ha de garantir en cas de fallida del sistema d'il·luminació habitual:

- a) Rètol amb la indicació "ZONA DE REFUGI EN CAS D'EMERGÈNCIA", acompanyat del SIA. Aquest rètol s'ha de situar a la porta d'accés a la zona protegida on s'ubica la zona de refugi.
- b) Rètol amb la indicació "ÀREA D'ESPERA", acompanyat del SIA. Aquest rètol s'ha de situar a un dels paraments verticals contigus a l'àrea d'espera, entre 1,50 m i 1,70 m d'alçària.
- c) Rètol amb la indicació "ASCENSOR D'EMERGÈNCIA SECTORITZAT", acompanyat del SIA i amb indicació de la distància des de la zona de refugi fins a l'elevador i la seva capacitat i velocitat, quan es disposa d'ascensor d'emergència.
- d) Rètol amb la indicació "ESCALA D'EMERGÈNCIA AMB MITJANS D'EVACUACIÓ", acompanyat del SIA i amb indicació de la distància des de la zona de refugi i de les instruccions d'ús dels mitjans d'evacuació, amb textos de Lectura Fàcil complementats amb símbols gràfics, quan es disposa d'aquests recursos.
- e) Aquests rètols han de seguir les indicacions de la norma UNE 170002:2009, quant a grandària, contrast i ubicació de la retolació.

#### 14.4. Mitjans d'evacuació

- a) Els edificis que disposen de sistemes d'evacuació constituïts per elements fixos, com ara guies o similars, i elements d'ús individual, han de preveure a cada zona de refugi, o als replans de les escales on estan instal·lats, un nombre d'unitats d'ús individual igual al nombre d'usuaris de cadira de rodes que pot albergar l'àrea d'espera.
- b) Els edificis que disposen de sistemes d'evacuació mitjançant productes de suport tipus cadira d'evacuació o similars han de preveure, com a mínim, una unitat per cada dues plantes.

## 15. Serveis higiènics

### 15.1. Condicions generals

Condicions d'accessibilitat aplicables a tots els serveis higiènics d'ús públic i a les cambres higièniques dels allotjaments dels establiments d'ús residencial públic i d'ús sanitari i assistencial, sens perjudici dels paràmetres més exigents que s'apliquin quan es tracti d'una cambra higiènica familiar, accessible o practicable:

- a) El paviment ha de ser no lliscant, amb un nivell mínim de resistència al lliscament de classe 2, determinat d'acord amb els procediments que descriu l'apartat 3.1 de l'annex 3c.
- b) Les portes han de tenir una amplada lliure de pas de 0,68 m, com a mínim, mesurada amb la porta en la posició de més obertura.
- c) Les cabines d'inodor han de disposar d'un espai lliure on es pugui inscriure un cercle de 0,50 m de diàmetre sense ser escombrat per l'obertura de la porta.
- d) Als serveis higiènics d'ús públic s'han d'utilitzar pictogrames normalitzats identificadors de sexe, en alt relleu i amb contrast cromàtic, i situar-los a una alçària entre 1,00 m i 1,60 m, a la mateixa porta o al parament adjacent al costat dret del marc en sentit d'entrada.

### 15.2. Condicions comunes a les cambres higièniques familiars, accessibles i practicables

Adicionalment a les condicions del punt 15.1, han de complir les següents:

- a) A fi de determinar el nombre de cambres higièniques familiars, accessibles o practicables que ha de tenir un establiment o zona diferenciada, es considera que poden formar part d'un mateix bloc totes les que tenen una separació de 50 m o inferior entre les unitats més distanciades, sempre que tinguin les mateixes condicions d'ús.
- b) Dotació i espai interior:
  - b1. Les cambres higièniques familiars, accessibles i practicables d'ús públic consten d'inodor i rentamans i poden incloure urinari i canviador de bolquers.
  - b2. Les cambres higièniques familiars, accessibles i practicables d'ús públic no poden contenir dutxa, banyera ni altres elements que en puguin alterar les condicions d'ús i reduir-ne la disponibilitat.

b3. Les cambres higièniques dels allotjaments dels establiments d'ús residencial públic i d'ús sanitari i assistencial consten, com a mínim, d'inodor, rentamans i dutxa o banyera, segons les condicions que indica a l'apartat 19 d'aquest annex.

b4. Els recorreguts interiors des de l'accés fins a tot espai de transferència o d'aproximació frontal als aparells sanitaris han de complir les condicions d'un itinerari accessible i no poden tenir estretalls puntuals superiors a 1,00 m.

c) Portes:

c1. Han de tenir una amplada lliure de pas de 0,78 m o superior i complir les condicions que s'indiquen a l'apartat 10 d'aquest annex.

c2. La porta de la cabina ha d'obrir cap a l'exterior o bé ha de ser corredissa.

c3. Les portes abatibles cap a l'exterior han de disposar, a la cara interior, d'una nansa horitzontal a una alçària entre 0,80 m i 1,00 m, amb una longitud mínima de 0,25 m, que en faciliti el tancament des de l'interior de la cabina.

d) Rentamans:

d1. Han de ser sense peu.

d2. Han de tenir un espai lliure d'aproximació frontal com a mínim de 0,80 m d'amplada i 1,20 m de longitud.

d3. Han de tenir un espai lliure inferior com a mínim de 0,70 m d'alçària, 0,50 m de profunditat i 0,80 m d'amplada.

d4. L'espai lliure inferior pot ser envaït parcialment pels elements de connexió necessaris a una alçària entre 0,35 m i 0,70 m i a una distància entre 0,25 m i 0,50 m del frontal (vegeu la figura adjacent). En aquest cas, els elements de connexió sota el rentamans han d'estar correctament aïllats o fer ús de materials que no transmetin la calor ni puguin provocar cremades.

d5. L'alçària de la superfície d'ús ha d'estar entre 0,80 m i 0,85 m.

d6. La distància d'abast horitzontal, des del cantell frontal del rentamans fins al mecanisme d'accionament de l'aixeta, ha de ser inferior a 0,50 m.

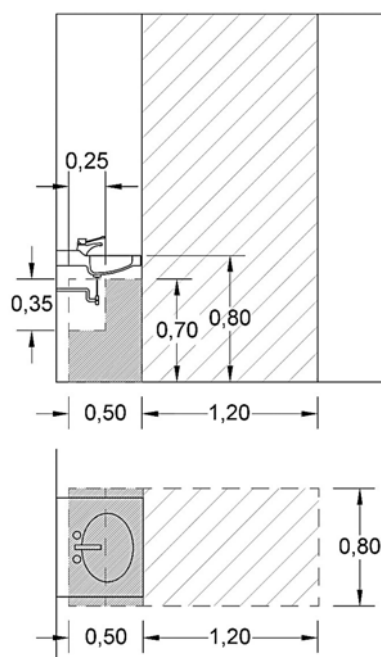


Figura 3c.5. Rentamans

d7. Les aixetes han de ser de pressió, palanca o cèl·lula fotoelèctrica. No s'admeten els sistemes que per ser accionats requereixen una força d'accionament superior a 5 N, ni els que necessiten el gir del canell.

e) Inodors:

e1. L'alçària del seient ha d'estar entre 0,45 m i 0,50 m.

e2. Han de disposar d'una barra de suport horitzontal a cada costat, amb una separació entre 0,65 m i 0,70 m.

e3. Les barres de suport horitzontal abatibles han de disposar d'un mecanisme propi que n'eviti la caiguda accidental quan estan aixecades, fins i tot en cas de desgast per l'ús continuat.

e4. Els mecanismes de descàrrega s'han d'accionar mitjançant pressió o palanca, amb polsadors de gran superfície i fàcilment accionables amb una sola mà. No s'admet cèl·lula fotoelèctrica si són accessibles.

f) Dutxes

f1. El terra ha d'estar enrasat amb el paviment adjacent. El pendent màxim d'evacuació d'aigües ha de ser del 2%.

f2. L'espai de la dutxa ha de tenir una dimensió mínima de 0,80 m × 1,20 m (amplada × longitud).

f3. Han de disposar d'un seient-dutxa fixat al centre del costat curt, de 0,40 × 0,40 m de dimensions mínimes, abatible verticalment i amb respatller.

f4. L'alçària del seient-dutxa ha d'estar entre 0,45 m i 0,50 m.

f5. Al costat del seient hi ha d'haver un espai lliure de transferència lateral de 0,80 m d'amplada i 1,20 m de longitud, com a mínim.

f6. L'aixeteria i la dutxa-telèfon s'han de situar a la part central de la paret llarga i a una distància horitzontal no superior a 0,60 m del centre del seient-dutxa.

f7. Els mecanismes han de ser de pressió o palanca, fàcils de manipular amb les mans mullades.

f8. Han de disposar de dues barres de suport horitzontal a la cantonada on s'ubica el seient-dutxa, una a cadascuna de les dues parets perpendiculars.

f9. Han de disposar d'una barra de suport vertical a la paret del costat del seient, situada per davant d'aquest i a una distància entre 0,60 m i 0,70 m de la cantonada.

g) Banyeres:

g1. Han de disposar d'un seient amb respatller o d'una superfície horitzontal que assumeixi aquesta funció i que es pot proporcionar mitjançant una prolongació entre 0,40 m i 0,50 m al costat curt quan hi ha una paret al darrere que permet que s'hi recolzin persones amb poc equilibri.

g2. Han de tenir un espai lliure de transferència lateral de 0,80 m d'amplada i 1,20 m de longitud, com a mínim, paral·lel a la banyera i al costat del seient o de la superfície destinada a aquesta funció.

g3. Cal que l'alçària del seient o de la superfície destinada a aquesta funció estigui entre 0,45 m i 0,50 m.

g4. S'ha de situar l'aixeteria a la part central de la paret llarga, amb dutxa-telèfon i mecanismes fàcils de manipular amb mans mullades, de pressió o de palanca.

g5. Han de tenir una barra de suport horitzontal a la paret del costat llarg.

h) Barres de recolzament i suport a la transferència:

h1. S'han de separar del parament com a mínim 45 mm.

h2. Han de tenir una secció circular de diàmetre entre 30 mm i 40 mm.

h3. Han de suportar sense cedir una força d'1 kN en qualsevol direcció.

h4. S'han de situar les barres de suport horitzontals a una alçària entre 0,70 m i 0,75 m i han de tenir una longitud superior a 0,70 m.

i) Mecanismes i accessoris:

- i1. Els mecanismes i accessoris s'han de situar a una alçària entre 0,70 m i 1,20 m i a una separació mínima de 0,40 m respecte a la intersecció a les cantonades que formen angle convex.
- i2. No s'admet il·luminació amb temporitzador.
- i3. Els mecanismes i accessoris al servei d'un aparell sanitari determinat han d'estar a l'abast de la persona asseguda. Es considera una distància horitzontal màxima de 0,60 m des del centre del seient o de la superfície que assumeix aquesta funció.
- i4. El mirall ha de ser de grans dimensions, amb la vora inferior situada a una alçària de 0,90 m o inferior i la vora superior a una alçària d'1,80 m o superior, que permeti poder-s'hi veure dret o assegut. Es recomanen miralls orientables en serveis higiènics d'ús habitual de persones en cadira de rodes o persones de talla baixa.
- i5. Les prestatgeries que continguin elements a disposició dels usuaris s'han de situar a alçàries entre 0,80 m i 1,20 m.
- i6. A les cambres higièniques d'ús públic:
  - a. Els dispensadors de sabó han de ser de manipulació fàcil i s'han de poder accionar amb una sola mà sense esforç elevat.
  - b. Han de tenir com a mínim un penjador a una alçària entre 0,80 m i 1,40 m per a bastons, roba o altres elements de l'usuari.
  - c. Els pestells o tanques de privacitat s'han de situar entre 0,80 m i 1,20 m d'alçària i han de tenir mecanismes de passador o de palanca. No s'admeten mecanismes rodons que requereixin el gir de canell per accionar-los.
  - d. Els interruptors i altres mecanismes d'accionament han de tenir contrast cromàtic amb l'entorn immediat.
- j) Les cambres higièniques d'ús públic han d'estar senyalitzades mitjançant el símbol internacional de l'accessibilitat (SIA) situat a la porta o al seu costat.

k) Crida d'assistència:

- k1. Les cambres higièniques d'ús públic i dels allotjaments dels establiments d'ús residencial públic i d'ús sanitari i assistencial han de disposar d'un dispositiu mitjançant el qual es transmeti una crida d'assistència perceptible des d'un punt de control i permeti que l'usuari verifiqui que la seva crida s'ha rebut, o percebut des d'un pas freqüent de persones.
- k2. Aquest dispositiu l'ha de poder activar fàcilment una persona caiguda a terra en qualsevol recinte que contingui un inodor, una dutxa, una banyera o qualsevol altre element al qual s'efectuï una transferència des d'una cadira de rodes.

### 15.3. Cambra higiènica accessible familiar

Una cambra higiènica es considera accessible familiar si compleix les condicions dels apartats 15.1 i 15.2 i també les següents:

- a) Disposa d'un espai lliure d'obstacles a tota alçària on es pot inscriure un cercle d'1,80 m de diàmetre.
- b) Disposa, als dos costats de l'inodor, d'un espai de transferència lateral de 0,80 m d'amplada i 1,20 m de longitud, lliure d'obstacles.
- c) Disposa de dues barres de suport horitzontal, una a cada costat de l'inodor, que són abatibles verticalment.
- d) Disposa d'una amplada útil de pas als espais de circulació és d'1,50 m o superior.
- e) Incorpora, addicionalment a l'inodor, un urinari amb la vora inferior de l'aparell a una alçària de 0,40 m, adequat per a nens i persones d'estatura baixa, amb 2 barres de subjecció verticals situades una a cada costat que es prolonguen fins a terra.
- f) Disposa d'un canviador de bolquers per a nadons, sense que interfereixi en cap de les maniobres d'aproximació i transferència al vàter i al lavabo, situat entre 0,80 m i 0,90 m d'alçària des de terra.

g) Disposa, a les cambres higièniques d'ús públic, d'un sistema que s'activa amb el pestell o tanca de privacitat i que informa si el servei està ocupat o lliure, fent servir el color vermell per al primer estat i el color verd o blanc per al segon.

h) Disposa, a les cambres higièniques d'ús públic que siguin d'ús específic per a homes o dones, de senyalització en Braille i en caràcters visuals, segons la norma UNE 170002, amb els literals "Homes" o "Dones", segons correspongui.

i) Com a alternativa a la senyalització del punt anterior, també es poden utilitzar les lletres H (homes) o D (dones) en alt relleu sobre la maneta.

#### 15.4. Cambra higiènica accessible

Una cambra higiènica es considera accessible si compleix les condicions dels apartats 15.1 i 15.2 i també les següents:

a) Disposa d'un espai lliure d'obstacles a tota alçària on es pot inscriure un cercle d'1,50 m de diàmetre.

b) Disposa, als dos costats de l'inodor, d'un espai de transferència lateral de 0,80 m d'amplada i 1,20 m de longitud, lliure d'obstacles, excepte quan la cambra higiènica té ús privat en què s'admet aquest espai de transferència a un sol costat.

c) Disposa de dues barres de suport horitzontal, una a cada costat de l'inodor, que són abatibles verticalment.

d) Disposa d'una amplada útil de pas als espais de circulació d'1,20 m com a mínim.

e) Es pot inscriure un cercle d'1,50 m de diàmetre als espais de gir.

f) Disposa, a les cambres higièniques d'ús públic que tenen més de cinc urinaris, com a mínim d'un urinari amb la vora inferior de l'aparell a una alçària no superior a 40 cm.

g) Disposa, a les cambres higièniques d'ús públic, d'un sistema que s'activa amb el pestell o la tanca de privacitat i que informa si el servei està ocupat o lliure, fent servir el color vermell per al primer estat i el color verd o blanc per al segon.

h) Disposa, a les cambres higièniques d'ús públic que siguin d'ús específic per a homes o dones, de senyalització en Braille i en caràcters visuals, segons la norma UNE 170002, amb els literals "Homes" o "Dones", segons correspongui.

i) Com a alternativa a la senyalització del punt anterior, també es poden utilitzar les lletres H (homes) o D (dones) en alt relleu sobre la maneta.

#### 15.5. Cambra higiènica practicable

Una cambra higiènica es considera practicable si compleix les condicions dels apartats 15.1 i 15.2 i també les següents:

a) Disposa d'un espai lliure d'obstacles a tota alçària on es pot inscriure un cercle d'1,50 m de diàmetre.

b) Disposa, a un costat de l'inodor, d'un espai de transferència lateral de 0,80 m d'amplada i 1,20 m de longitud, lliure d'obstacles.

c) Disposa d'una barra de suport horitzontal al costat de l'inodor en què l'espai de transferència lateral és abatible.

d) Disposa d'una amplada útil de pas als espais de circulació d'1,00 m com a mínim.

e) Es pot inscriure un cercle d'1,20 m de diàmetre als espais de gir.

## 15.6. Taula resum

	Cambra higiènica		
	accessible familiar	accessible	practicable
Paviment	No lliscant. Nivell de resistència al lliscament $\geq$ classe 2		
Portes	Han de complir les condicions de l'apartat 15.2.c)		
Rentamans	Han de complir les condicions de l'apartat 15.2.d)		
Inodors	Han de complir les condicions de l'apartat 15.2.e)		
Dutxes	Han de complir les condicions de l'apartat 15.2.f)		
Banyeres	Han de complir les condicions de l'apartat 15.2.g)		
Barres de suport	Han de complir les condicions de l'apartat 15.2.h)		
Mecanismes i accessoris	Han de complir les condicions de l'apartat 15.2.i)		
Espai lliure interior de maniobra	$\varnothing$ 1,80 m en tota l'alçària	$\varnothing$ 1,50 m en tota l'alçària	$\varnothing$ 1,50 m en tota l'alçària
Espai de transferència a l'inodor	0,80 x 1,20 m (amplada x longitud)		
	Als dos costats	Als dos costats	A un costat
Amplada de pas en espais de circulació	$\geq$ 1,50 m	$\geq$ 1,20 m	$\geq$ 1,00 m
Espais lliures de gir	$\varnothing$ 1,50 m	$\varnothing$ 1,50 m	$\varnothing$ 1,20 m
Urinaris (*)	Un urinari amb la vora inferior a una alçària de 0,40 m, i barres verticals a cada costat	A partir de 5 unitats, un urinari amb la vora inferior a una alçària de 0,40 m	
Canviador de bolquers (*)	Alçària entre 0,80 m i 0,90 m. Sense interferir amb els espais de maniobra i transferència		
Senyalització (*)	Han de complir les condicions dels apartats 15.1.d) i 15.2.j)		
	Informació d'ocupat o lliure		
	Senyalització tàctil: homes/dones (si escau)		
(*) Aplicable a les cambres higièniques d'ús públic			



## 16. Vestidors i emprovadors

### 16.1. Condicions generals

Condicions d'accessibilitat aplicables a tots els vestidors o emprovadors d'ús públic, sens perjudici dels paràmetres més exigents que s'apliquin quan es tracti d'un element accessible:

- a) Les portes han de tenir una amplada lliure de pas de 0,70 m o superior.
- b) Si conté aparells higiènics, el paviment ha de ser no lliscant, amb un nivell mínim de resistència al lliscament de classe 2, determinat d'acord amb els procediments que descriu a l'apartat 3.1 de l'annex 3c.
- c) Si conté cabines d'inodor, aquestes han de disposar d'un espai lliure on es pugui inscriure un cercle de 0,50 m de diàmetre sense ser escombrat per l'obertura de la porta.
- d) Els vestidors col·lectius i els emprovadors que estiguin agrupats i diferenciats per homes i dones s'han d'identificar per mitjà de pictogrames normalitzats de sexe, en alt relleu i amb contrast cromàtic, situats a una alçària entre 1,00 m i 1,60 m, a la mateixa porta o al parament adjacent al costat dret del marc en sentit d'entrada.

### 16.2. Vestidor accessible

Un vestidor o emprovador es considera accessible quan addicionalment a les condicions de l'apartat 16.1 anterior compleix les següents:

- a) Disposa d'un espai lliure interior on es pot inscriure un cercle d'1,50 m de diàmetre sense interferir amb el mobiliari ni amb l'escombratge de la porta d'accés.
- b) Els espais de circulació interior tenen una amplada mínima d'1,20 m.
- c) Als canvis de direcció l'amplada de pas permet inscriure-hi un cercle d'1,50 m de diàmetre sense que sigui escombrat per l'obertura de cap porta.
- d) Si disposa de dutxes o altres aparells sanitaris, com a mínim una de cada deu unitats o fracció i l'espai on s'ubiquen compleixen les condicions corresponents a una cambra higiènica accessible.
- e) S'admet que els inodors a què fa referència el punt anterior tinguin espai de transferència lateral només a un costat quan l'establiment disposa d'una cambra higiènica d'ús públic accessible independent dels vestidors.
- f) Les portes han de complir les condicions que indica l'apartat 10 d'aquest annex.
- g) Els bancs, penjadors, aparells sanitaris, accessoris i mecanismes han de tenir un color contrastat amb el parament circumdant que en faciliti la localització i la identificació.
- h) Els interruptors s'han de situar a una alçària entre 0,70 m i 1,20 m i a una separació mínima de 0,40 m respecte a la intersecció a les cantonades que formen angle convex.
- i) Els armariets per guardar les pertinences, els bancs i la resta de mobiliari al servei de les persones amb mobilitat reduïda han de tenir un espai d'apropament lliure d'obstacles de 0,80 m x 1,20 m (amplada x longitud).
- j) En cas de vestidors col·lectius, tant el femení com el masculí, han de complir per separat les condicions següents:
  - j1. La proporció de dutxes, rentamans i inodors amb les condicions d'accessibilitat requerides.
  - j2. Un de cada deu armariets o fracció ha d'estar a l'abast d'una persona usuària de cadira de rodes, amb els prestatges, els penjadors i la resta d'elements interiors situats a una alçària entre 0,40 m i 1,20 m, i amb el pany situat a una alçària entre 0,80 m i 1,20 m.
  - j3. En cas que l'establiment tingui dos vestidors col·lectius o més per a dones o dos vestidors col·lectius o més per a homes, les proporcions que s'indiquen en els apartats j1 i j2 anteriors s'han d'aplicar sobre la suma d'elements del conjunt de vestidors per a cada sexe.
- k) En cas de cabina individual de vestidor amb accés independent:
  - k1. Ha de disposar d'un banc per canviar-se la roba, amb l'espai d'apropament corresponent.

- k2. Cal que les cabines que disposen de dutxa i/o aparells higiènics tinguin dos àmbits diferenciats: el que es destina a la funció de canviar-se la roba i el que conté la dutxa i els aparells higiènics.
- k3. Cal que la dutxa i els aparells higiènics compleixin les condicions d'accessibilitat indicades.
- k4. Cal que les cabines individuals tinguin un nombre suficient d'armariets al seu servei, no inferior al 2% del total d'armariets de l'establiment, amb les característiques que s'indiquen al punt e2 anterior.
- k5. S'han de situar els armariets que s'indiquen al punt k4 fora de la cabina o cabines individuals, de manera que l'usuari hi pugui accedir en qualsevol moment encara que el vestidor individual estigui ocupat per un altre usuari.
- k6. Es poden ubicar els armariets que s'indiquen al punt k4 als vestidors col·lectius femení i masculí sempre que l'accés a aquests compleixi les condicions d'un itinerari accessible, estiguin a la mateixa planta i a poca distància.
- l) Ha de disposar d'un dispositiu que transmeti una crida d'assistència i compleixi les mateixes condicions que s'indiquen a l'apartat 15.2.k) d'aquest annex.

## **17. Places d'aparcament**

### **17.1. Accessos als garatges o aparcaments**

- a) Les diferències de rasants entre la vorera i l'accés per a vehicles als aparcaments s'han de resoldre a l'interior de la parcel·la.
- b) Queda expressament prohibida la modificació del pendent longitudinal i transversal de la vorera per adaptar-se a les rasants interiors o rampes d'accés als garatges o aparcaments.
- c) El full o fulls de les portes d'obertura automàtica dels garatges o aparcaments no poden envair l'espai exterior o sobre la vorera per sota de 2,20 m d'alçària durant el procediment d'obertura o tancament.

### **17.2. Places d'aparcament accessibles**

Una plaça d'aparcament es considera accessible quan compleix les condicions següents:

- a) S'ha de situar al més a prop possible dels accessos a l'establiment, edifici o entorn urbanitzat al qual dona servei. Quan hi ha més d'un accés accessible amb zones d'aparcament pròpies, s'han de distribuir entre les diferents zones.
- b) S'ha de preveure la senyalització necessària per a la localització fàcil des de la plaça de l'accés més proper.
- c) L'àrea d'aparcament del vehicle ha de tenir unes dimensions mínimes de 2,20 m d'amplada × 5,00 m de longitud.
- d) Quan l'aparcament és en bateria, ha de disposar d'un espai d'aproximació i de transferència lateral al costat del vehicle d'una amplada mínima d'1,50 m, convenientment senyalitzat a terra. Aquest espai pot estar compartit entre dues places accessibles adjacents, i també amb zones de pas exclusiu per a vianants, i ha d'estar comunicat amb l'itinerari accessible.
- e) Quan l'aparcament és en línia, ha de disposar també d'un espai d'aproximació posterior de 3,00 m i estar comunicat amb l'itinerari accessible.
- f) Han d'estar degudament senyalitzades amb el símbol internacional d'accessibilitat dibuixat a terra i en un senyal vertical, ubicat al costat, de manera que siguin fàcilment visibles. La informació addicional que pugui contenir aquesta senyalització no ha d'indicar en cap cas la prohibició d'aparcament.
- g) Les places d'aparcament accessibles, quan se situen agrupades, no han d'excedir de 4 unitats, tant si són adjacents entre si com si se situen enfrontades.
- h) Al costat d'aquestes places i de l'itinerari accessible, si escau, hi ha d'haver guais accessibles per accedir a les voreres, a les màquines expenedores de tiquets o de productes i a l'oficina d'atenció al públic.

## 18. Places d'espectadors

### 18.1. Plaça d'espectador accessible

Una plaça d'espectador es considera accessible quan compleix les condicions següents:

- a) Està comunicada amb un accés principal accessible mitjançant un itinerari accessible.
- b) Permet l'accés i la ubicació d'una persona usuària de cadira de rodes. Les dimensions mínimes són les següents:
  - b1. 0,80 m × 1,20 m si l'accés és frontal.
  - b2. 0,80 m × 1,50 m si l'accés és pel costat lateral i requereix girar.
- c) L'espai d'accés permet inscriure un cercle d'1,50 m de diàmetre considerant la superfície lliure de l'espai adjacent i de la plaça en si.
- d) Tant la seva superfície com la de l'espai d'accés necessari per maniobrar són horitzontals. En cas que estiguin a l'aire lliure, s'admet un pendent longitudinal màxim del 2%.
- e) Està senyalitzada amb el SIA, tant si es tracta d'espais reservats per a persones en cadira de rodes com de seients convertibles. La plaça de l'acompanyant també està identificada amb el SIA i la paraula *acompanyant*.
- f) Si conté seients convertibles, no s'han d'invertir més de 60 segons en el procés de conversió.
- g) Presenta una visibilitat similar a la mitjana de places d'espectador. Cal tenir en compte que la seva visió no quedi obstaculitzada o reduïda significativament quan la resta d'assistents s'aixequen o es posen drets en diferents moments, especialment en esdeveniments esportius i/o musicals.

### 18.2. Plaça d'espectador amb itinerari accessible

Una plaça d'espectador es considera amb itinerari accessible quan compleix les condicions següents:

- a) Està comunicada amb un accés principal accessible mitjançant un itinerari accessible.
- b) Està senyalitzada amb el logotip d'una persona ambulant amb bastó.
- c) L'amplada lliure de pas davant el seient en posició oberta és de 45 cm o superior.

## 19. Allotjaments

### 19.1. Allotjament accessible

Un allotjament residencial es considera accessible quan compleix les condicions següents:

- a) Està comunicat amb la resta d'espais accessibles d'ús comú de l'establiment mitjançant un itinerari accessible.
- b) El dormitori té un espai lliure d'obstacles fins a una alçària de 0,70 m des del terra que permet inscriure un cercle d'1,50 m de diàmetre.
- c) L'amplada mínima dels espais de circulació és de 0,90 m.
- d) En els canvis de direcció, l'amplada de pas permet inscriure un cercle d'1,20 m de diàmetre lliure d'obstacles.
- e) Hi ha un espai lateral al llit d'aproximació i transferència de 0,90 m com a mínim. En cas de llit doble, disposa d'espai lateral d'aproximació i transferència als costats.
- f) El mobiliari del dormitori és accessible, disposa dels espais d'interacció que li corresponguin, té un color contrastat amb l'entorn, té les arestes i els cantells arrodonits i compleix les condicions següents:
  - f1. El llit té una alçària entre 45 cm i 50 cm.
  - f2. Les cadires tenen el seient a una alçària entre 45 cm i 50 cm. Com a mínim la meitat disposen de respall i reposabraços almenys a un costat.

f3. Disposa de penja-robes i estants situats a una alçària entre 0,70 m i 1,20 m amb possibilitat d'aproximació sense obstacles.

f4. Les portes dels armaris són corredisses, sense ressalts entre l'interior i l'exterior de l'armari o, si són abatibles, disposen d'un espai frontal lliure del seu escombratge on es pugui inscriure un cercle d'1,20 m de diàmetre.

f5. Si disposa de miralls, almenys un ha de tenir el cantell inferior a una alçària màxima de 0,30 m sobre el terra, que permeti que s'hi vegi una persona en cadira de rodes i una persona dreta acompanyant en tota la seva alçària.

f6. No conté miralls de terra a sostre la imatge reflectida dels quals pugui produir confusió o desorientació a persones amb visió baixa.

No conté miralls de terra a sostre la imatge reflectida dels quals pugui produir confusió o desorientació a persones amb visió baixa.

g) La cambra higiènica de l'allotjament és practicable, conté una dutxa i compleix les condicions de l'apartat 15.5.

h) Si les habitacions no disposen de cambra higiènica pròpia, els allotjaments accessibles s'han de situar al més a prop possible de la cambra higiènica practicable que els correspongui, a la mateixa planta i a una distància màxima de 15 m.

i) Les barres de suport i altres elements amb què s'hagi d'equipar l'allotjament per considerar-lo accessible poden ser desmuntables, sempre que l'emmagatzematge s'efectuï al mateix allotjament i que el procés de muntatge del conjunt d'aquests elements es pugui fer en poc temps, sense que això afecti els horaris de sortida i d'entrada dels clients successius que s'hi allotgin.

j) La televisió, en cas que els allotjaments en disposin, ha d'incorporar el servei de subtitulat i ha de tenir comandaments adequats perquè un usuari amb discapacitat auditiva el pugui utilitzar. Els vídeos de benvinguda i d'informació de l'establiment han de tenir l'opció de subtitulat i llengua de signes catalana.

k) Els interruptors i altres mecanismes d'accionament s'han de situar a una alçària entre 0,80 m i 1,20 m, mantenir una separació mínima de 0,40 m respecte a la intersecció a les cantonades que formen angle convex i tenir contrast cromàtic amb l'entorn immediat.

l) L'establiment ha de tenir a disposició dels usuaris amb discapacitats auditives un sistema d'avís mitjançant dispositius que facin vibrar el coixí, el matalàs o altres solucions sense fil amb funcionalitat similar, i que prevegi, com a mínim, servei de despertador connectat al sistema general de l'hotel i servei d'avís d'emergència. Aquest sistema s'ha de poder utilitzar a les habitacions accessibles o en altres habitacions en cas que aquestes estiguin ocupades per clients amb mobilitat reduïda. A les habitacions accessibles, el sistema ha de permetre avisos lluminosos simultàniament.

m) Als establiments amb ús assistencial, han de disposar d'un sistema d'avís al personal sanitari amb indicadors lumínics que confirmen que la crida s'ha emès i s'ha rebut.

## 19.2. Allotjament practicable

Un allotjament residencial es considera practicable quan compleix les condicions següents:

a) Està comunicat amb la resta d'espais accessibles d'ús comú de l'establiment mitjançant un itinerari accessible o practicable.

b) Els dormitoris disposen d'un espai lliure d'obstacles fins a una alçària de 0,70 m des del terra que permet inscriure-hi un cercle d'1,20 m de diàmetre mínim.

c) L'amplada mínima dels espais de circulació és de 0,90 m.

d) En els canvis de direcció, l'amplada de pas permet inscriure-hi un cercle d'1,20 m de diàmetre lliure d'obstacles.

e) El llit disposa d'un espai lateral d'aproximació i de transferència de 0,80 m d'amplada mínima. En cas de llit doble, l'espai lateral d'aproximació i de transferència pot estar únicament a un costat. El llit té una alçària entre 45 cm i 50 cm.

f) Si conté una cambra higiènica:

f1. Les portes, els sanitaris i les dimensions de l'espai han de complir les condicions corresponents a una cambra higiènica practicable segons l'apartat 15.5; llevat de l'espai lliure d'obstacles, que pot ser d'1,20 m de diàmetre en comptes d'1,50 m.

f2. Les condicions referents al seient de dutxa o banyera no són exigibles.

f3. Ha de disposar d'una barra horitzontal de suport, fixa o abatible, al costat oposat a l'espai de transferència de l'inodor. La resta de condicions referents a les barres de suport no són exigibles.

g) Si les habitacions no disposen de cambra higiènica pròpia, els allotjaments practicables s'han de situar en una planta que contingui una cambra higiènica d'ús compartit amb les mateixes condicions que s'indiquen al punt f).

h) Els establiments hotelers que disposin de servei de televisió han d'incorporar el servei de teletext i disposar dels comandaments per fer-ne ús a petició de l'usuari amb discapacitat auditiva. Els vídeos de benvinguda i d'informació de l'establiment han de tenir l'opció de subtítulat i llengua de signes catalana.

i) L'habitació ha de contenir mobiliari accessible i disposar dels espais d'interacció que li corresponguin. Les portes d'un dels armaris han de ser corredisses o, si són abatibles, han de disposar d'un espai lliure del seu escombratge en què es pugui inscriure un cercle d'1,20 m de diàmetre.

## 20. Piscines

### 20.1. Condicions generals

a) La platja que està al voltant del vas ha de tenir una amplada mínima d'1,20 m i un paviment antilliscant de classe 3, sense reflexos i de textura i color contrastats amb la superfície circumdant.

b) Els graons i els passamans de les escales que accedeixen al vas han de tenir un color contrastat amb l'entorn. Si l'escala és d'obra, el contrast es pot resoldre amb una franja de color a la vora del graó. La superfície dels graons ha de ser antilliscant de classe 3.

c) A les parets del vas i també a la platja s'han de senyalitzar els punts en què se superi la profunditat d'1,40 m mitjançant retolació que compleixi els paràmetres de la norma UNE 170002 i que sigui fàcilment visible tant des de dins com des de fora del vas.

d) Per fer accessible el vas de la piscina es consideren admissibles les solucions següents:

d1. Mitjançant rampa accessible que compleixi les condicions de l'apartat 20.2.

d2. Mitjançant grua de piscina amb cadira que compleixi les condicions de l'apartat 20.3.

d3. Mitjançant plataforma elevadora vertical.

d4. Mitjançant mur de transferència que compleixi les condicions de l'apartat 20.4.

d5. Mitjançant altres sistemes que es puguin desenvolupar amb prestacions similars a les anteriors, un cop s'hagin informat favorablement i s'hagin incorporat al marc normatiu per mitjà d'ordre, instrucció tècnica o un altre procediment vàlid.

### 20.2. Accés al vas mitjançant rampa accessible

Ha de complir les condicions següents:

a) La platja que envolta el vas i la rampa han d'estar enrasades, amb el paviment sense cap ressalt.

b) La reixa de l'embornal de desguàs perimetral al vas, a la part situada a l'inici d'aquesta rampa, ha de quedar enrasada amb el paviment circumdant, els seus forats han de ser inferiors a 1 cm i s'han de situar en sentit perpendicular al flux de circulació d'entrada i de sortida de la rampa.

- c) La rampa ha de disposar als dos costats de passamans i baranes, i de sòcol al costat o als costats lliures, continus en tot el recorregut, amb una prolongació horitzontal de 0,30 m a l'extrem superior. Els extrems han d'acabar en ancoratge fins a terra o la paret amb cantells suaus i arrodonits.
- d) Com a mínim, en un dels costats els passamans han d'estar a doble altura, el superior a una altura entre 0,90 m i 1,10 m i l'inferior a una altura entre 0,65 m i 0,75 m.
- e) La rampa ha de tenir un pendent màxim del 10% i una amplada lliure entre passamans no inferior a 0,90 m ni superior a 1,00 m.
- f) La rampa ha de tenir un paviment antilliscant, d'acord amb l'apartat 3.1 d'aquest annex, de color i textura contrastats amb els materials del seu entorn, que en faciliti a tothom la percepció visual i tàctil.
- g) La profunditat en què finalitza la rampa dins de l'aigua ha de ser entre 0,65 m, com a mínim, i 0,80 m, com a màxim.
- h) Al paviment de la platja de la piscina, al costat de l'inici i el final de la rampa, s'ha de senyalitzar el valor de la profunditat de l'aigua dins del vas de la piscina.
- i) La vora perimetral de la piscina adjacent a la rampa ha de disposar de la barana pròpia de la rampa, que n'ha de senyalitzar l'existència per evitar possibles accidents de persones que vulguin accedir al vas de la piscina des d'aquesta zona poc profunda de la rampa.
- j) En finalitzar la rampa dins la piscina, el vas ha de tenir una superfície horitzontal o amb pendent no superior al 4%, en tota l'amplada de la rampa, d'1,20 m de longitud mínima.

### 20.3. Accés al vas mitjançant grua amb cadira

Ha de complir les condicions següents:

- a) L'accés al vas s'ha d'efectuar mitjançant un seient amb respall que permeti l'ús autònom per part d'una persona amb cadira de rodes.
- b) La grua pot utilitzar mecanismes hidràulics, amb bateria o altres sistemes disponibles al mercat i que garanteixin la seguretat de l'usuari. Pot ser una instal·lació fixa o un aparell mòbil. El responsable de la instal·lació ha de supervisar i garantir que mentre hi hagi algun usuari que pugui necessitar la grua, aquesta està en la posició i les condicions adequades per ser utilitzada en qualsevol moment de manera autònoma sense que s'hagi de demanar cap ajut.
- c) Els comandaments els han de poder activar l'usuari mateix i el seu acompanyant, si escau, tant des de la zona de platja quan es vol accedir a la piscina com des de l'interior del vas quan se'n vol sortir.
- d) La grua s'ha d'instal·lar a prop d'una de les escales d'accés al vas de la piscina i en una zona amb profunditat entre 0,80 m i 1,20 m, per si és necessari que un assistent ajudi la persona amb discapacitat i/o mobilitat reduïda quan la faci servir.
- e) La cadira de la grua pot regular la seva alçària per facilitar-ne l'ús amb alçàries diferents. En tot cas, el seient ha de quedar a una alçària entre 0,45 m i 0,50 m sobre el terra i s'ha de submergir dins l'aigua a una profunditat entre 0,40 m i 0,45 m.
- f) En la posició elevada de repòs, la cadira ha de quedar paral·lela al vas, ha de mantenir una separació mínima de 0,40 m des de l'eix del seient fins a la vora de la piscina i ha de preveure un espai de transferència lateral, paral·lel a la cadira i al costat contrari al vas, de 0,80 m d'amplada i 1,40 m de longitud. L'espai de transferència ha de començar 0,30 m abans del respall de la cadira, ha d'estar lliure d'obstacles i ha de tenir prou espai al voltant perquè la persona usuària pugui maniobrar la seva cadira de rodes i apropar-se amb seguretat.

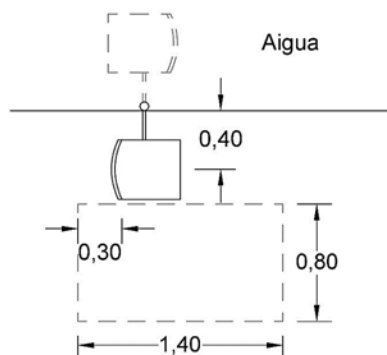


Figura 3c.6. Grua amb cadira per accedir al vas de la piscina. Posició de repòs

g) La cadira ha de disposar, com a mínim, d'un reposabraços al costat oposat de la transferència. El reposabraços del costat de la transferència, si n'hi ha, ha de ser abatible.

h) La persona asseguda a la cadira de la grua, des de la platja pot arribar a girar 180° per sobre del vas de la piscina i baixar fins a enfonsar-se dins de l'aigua. Aquesta operació es repeteix a la inversa per sortir del vas. En cas que hi hagi més d'un usuari o que s'hagi desplaçat la cadira de rodes, el responsable de la piscina l'ha d'apropar al costat de la grua perquè quedi a l'abast de l'usuari que vol sortir.

#### 20.4. Accés al vas mitjançant mur de transferència

Ha de complir les condicions següents:

- a) En piscines de nova construcció, aquesta solució únicament s'admet quan la làmina d'aigua té una superfície de 20 m<sup>2</sup> o inferior.
- b) Al costat de l'aproximació amb cadira de rodes ha de disposar d'un espai lliure d'obstacles de dimensions mínimes 1,50 × 1,50 m, completament horitzontal.
- c) Al costat de l'aproximació amb cadira de rodes l'alçària del mur ha de ser entre 0,45 m i 0,50 m sobre el terra per facilitar la transferència des de la cadira de rodes.
- d) Al costat del vas, l'alçària del mur sobre el nivell de l'aigua ha de ser no superior a 0,10 m.
- e) El mur de transferència ha de tenir un gruix entre 0,35 m i 0,45 m i les vores arrodonides.
- f) Les barres de suport a la transferència han de complir les condicions següents:
  - f1. Com a mínim ha de tenir una barra de suport.
  - f2. Si hi ha una única barra de suport, aquesta s'ha de situar al mig de l'espai de transferència i ha de quedar, com a mínim, un espai lliure a banda i banda de 0,60 m. L'espai de transferència ha d'estar centrat respecte a la barra.
  - f3. Si hi ha dues barres de suport, l'espai entre les barres ha de ser, com a mínim, de 0,60 m. L'espai de transferència ha de quedar centrat respecte a l'espai entre barres.
  - f4. S'han de situar perpendiculars al mur de transferència, amb una separació màxima respecte a les vores de 50 mm.
  - f5. Han de ser fermes i tenir un disseny anatòmic que permeti adaptar la mà, amb una secció igual o un funcionalment equivalent al d'un tub rodó de 40 mm a 50 mm de diàmetre, sense cantells vius.
  - f6. Han de suportar, sense cedir, una força d'1 KN en qualsevol direcció.
  - f7. Han de tenir una alçària respecte al mur de transferència entre 0,10 m i 0,15 m.
  - f8. Han de contrastar cromàticament respecte al parament.

## 21. Habitatges

### 21.1. Habitatge accessible

Un habitatge es considera accessible quan compleix les condicions següents:

- a) Disposa d'itineraris accessibles que uneixen l'habitatge amb la via pública i amb les dependències d'ús comunitari que estiguin al seu servei, amb les condicions que estableix l'apartat 1.2 d'aquest annex.
- b) Totes les portes de l'habitatge tenen una amplada lliure mínima de pas de 0,78 m i, a les dues bandes, tenen un espai lliure sense ser escombrat per l'obertura de la porta, en què es pot inscriure un cercle d'1,50 m de diàmetre.
- c) Els intèrfons o videoporters, bústies, interruptors i timbres són d'accés fàcil i estan situats a una alçària entre 0,80 m i 1,20 m.
- d) Es disposa d'un videoporter accessible per a les persones amb discapacitats auditives, a la porta d'entrada des del carrer i a l'habitatge accessible.
- e) Sempre que sigui possible, els porters automàtics i videoporters s'han de situar al costat dret de la porta d'entrada a l'immoble. Els botons han de sobresortir de la base i contrastar cromàticament amb el fons. S'han d'accionar per pressió. La distribució dels botons ha de ser intuïtiva i ordenar les plantes en sentit ascendent i els pisos d'esquerra a dreta.
- f) L'amplada mínima de passadissos és d'1,10 m.
- g) Les portes de les cambres higièniques s'obren cap enfora o són corredisses.
- h) Com a mínim, un espai higiènic que disposa de dutxa o banyera reuneix les condicions corresponents a una cambra higiènica accessible, segons les determinacions de l'apartat 15.4.
- i) A la cuina s'hi pot inscriure un cercle d'1,50 m de diàmetre lliure d'obstacles.
- j) Els mecanismes i accessoris de la cuina reuneixen les mateixes condicions que s'estableixen a l'apartat 15 per als mecanismes i accessoris d'una cambra higiènica accessible.
- k) Els interruptors i altres mecanismes d'accionament s'han de situar a una alçària entre 0,80 m i 1,20 m; excepte els endolls i les claus de pas, per als quals l'alçària mínima és de 0,40 m sobre el nivell de terra. També s'ha de mantenir una separació mínima de 0,40 m respecte a la intersecció a les cantonades que formen angle convex.
- l) La distribució del mobiliari a l'interior de totes les sales i al menjador i de l'habitació principal permet que s'hi pugui inscriure un cercle d'1,50 m de diàmetre, lliure d'obstacles. A la resta d'habitacions permet que s'hi pugui inscriure un cercle d'1,20 m de diàmetre, lliure d'obstacles.
- m) Les zones de pas a l'interior de les estances tenen una amplada mínima d'1,00 m, i als canvis de direcció s'hi pot inscriure un cercle d'1,20 m de diàmetre, lliure d'obstacles.
- n) El dormitori principal disposa d'un espai lateral al llit d'aproximació i transferència de 0,90 m, com a mínim, d'amplada. En cas de llit doble, es disposa d'aquest espai mínim per ambdós costats. A la resta de dormitoris, els espais laterals al llit són, com a mínim, de 0,80 m.
- o) Els habitatges amb més d'una planta disposen d'un ascensor accessible o una plataforma elevadora vertical amb recinte tancat, que les comunica entre si.
- p) Si disposa de terrassa, aquesta ha de tenir un espai de gir lliure d'obstacles d'1,50 m de diàmetre, i la fusteria de les portes que hi donen accés han d'estar enrasades amb el paviment o, si en sobresurten, han de disposar d'una rampa de pendent 12% com a màxim per als dos costats, o d'un element auxiliar que doni continuïtat a l'itinerari d'entrada i de sortida sense cap ressalt.

### 21.2. Habitatge practicable

Un habitatge es considera practicable quan compleix les condicions següents:



a) Disposa d'un itinerari accessible o practicable, segons l'apartat 1 d'aquest annex, que uneix l'habitatge amb la via pública i amb les dependències d'ús comunitari que estiguin al seu servei, amb les consideracions següents:

a1. En els casos que preveu l'article 53.2 i als habitatges amb accés directe des de la via pública s'admet un itinerari amb previsió d'espais per instal·lar-hi un ascensor o una plataforma elevadora.

a2. Als habitatges que siguin resultat d'un canvi d'ús o divisió d'entitats existents i als quals l'abast de la intervenció no comporti l'obligació d'adequar les zones comunes d'acord amb l'article 78, no s'aplica aquesta condició.

b) Té una distribució interior que s'ajusta als requisits d'accessibilitat que estableix la normativa vigent sobre les condicions d'habitabilitat dels habitatges i la cèdula d'habitabilitat i compleix les condicions dels punts següents:

c) Si l'habitatge es desenvolupa en una planta, com a mínim l'accés, una cambra higiènica, la cuina, un espai d'ús comú i una habitació compleixen les condicions següents:

c1. Permeten la inscripció d'un cercle d'1,20 m de diàmetre al seu interior, fora de l'escombratge de les portes i lliure d'obstacles en una alçada de 0,70 m.

c2. Els seus recorreguts interiors tenen una amplada mínima de pas de 0,80 m i un espai d'1,20 m de diàmetre en els canvis de direcció, lliures d'interferències amb el mobiliari fix.

c3. A la cambra higiènica, el cercle de maniobra d'1,20 m es pot superposar amb l'espai de dutxa si aquesta està enrasada amb el paviment.

d) Si l'habitatge es desenvolupa en diferents plantes, com a mínim l'accés, una cambra higiènica, la cuina i un espai d'ús comú o una habitació compleixen les condicions d'accessibilitat que s'indiquen en el punt anterior.

e) Els itineraris que comuniquen entre si els espais a què fan referència els punts c) i d) compleixen les condicions següents:

e1. Les condicions d'un itinerari practicable que estableix l'apartat 1.1 de l'annex 3f excepte els punts e) i r).

e2. Tenen una amplada lliure de pas d'1,00 m o superior.

e3. Les portes compleixen les condicions dels punts a), b) i c) de l'apartat 11 d'aquest annex.

e4. Si l'habitatge es desenvolupa en diferents plantes, s'admet que la connexió entre les plantes es resolgui mitjançant una previsió d'espai que permeti la instal·lació futura d'una plataforma elevadora i compleixi les condicions que indica l'apartat 7.1 d'aquest annex.

f) La porta d'accés a l'habitatge té una amplada mínima de pas de 0,80 m i una alçada lliure mínima de 2,00 m.

g) La resta d'itineraris que comuniquen espais diferents dels que indiquen els punts c) i d) compleixen les condicions següents:

g1. Tenen una amplada mínima de 0,90 m.

g2. Les portes tenen una amplada mínima de pas de 0,70 m i una alçada lliure mínima de 2,00 m.

g3. Les escales compleixen les condicions de l'apartat 5.3 i disposen de baranes no escalables de 0,90 m d'alçada mínima.

## Annex 3d

Condicions que han de complir els edificis existents objecte d'intervenció

## SECCIÓ A. Edificis i establiments d'ús públic

Als apartats i les taules següents s'indiquen les condicions d'accessibilitat que s'han de garantir en funció de l'ús de l'edifici o establiment i el tipus d'intervenció que s'hi faci. Aquestes condicions s'estableixen sens perjudici del compliment de les que determina l'annex 3e i que s'exigeixen un cop han transcorregut els terminis indicats.

**1 Condicions generals**

## 1.1 Càmput de superfícies

A l'efecte de determinar la superfície que s'ha de considerar en aquest annex 3d, per identificar quines condicions d'accessibilitat són exigibles i admissibles, amb caràcter complementari a l'article 64.1 s'estableixen els casos singulars següents:

## 1.1.1. Edificis o establiments que tenen més d'una planta

a) Als establiments en què hi ha plantes senceres excloses de l'àmbit de l'activitat, s'admet considerar únicament la superfície útil total de les plantes afectes a l'activitat sempre que la llicència les identifiqui expressament.

b) Les plantes no computades no poden contenir magatzems, oficines ni qualsevol altre espai relacionat amb l'activitat.

## 1.1.2. Establiment d'ús comercial o pública concurrència amb predomini d'espais d'ús privat.

a) Quan són objecte de canvi d'activitat, de titularitat, legalització, ampliació o reforma, als establiments d'ús comercial o ús pública concurrència que tenen una superfície útil de les zones d'ús públic inferior al 50% de la superfície útil total s'admet l'aplicació d'un factor de correcció que exclouï la superfície d'ús privat que excedeixi de la superfície d'ús públic.

En aquests casos, la superfície útil que s'ha de considerar és el doble de la superfície útil d'ús públic.

Exemple d'aplicació: un establiment comercial objecte de canvi d'activitat amb 40 m<sup>2</sup> d'espais de venda i 90 m<sup>2</sup> de magatzems es considera un establiment de 80 m<sup>2</sup>.

b) El factor de correcció que indica el punt anterior no s'aplica si es produeix un canvi d'ús, una situació en què s'ha de considerar la superfície útil total de l'establiment.

## 1.1.3. Activitats professionals i consultes mèdiques desenvolupades al domicili particular:

a) S'admet considerar únicament la superfície útil total de la part destinada a l'activitat, la qual ha d'incloure tots els espais addicionals que siguin necessaris per al seu desenvolupament, com ara recepció, cambra higiènica, sala d'espera, arxiu o altres espais anàlegs.

## 1.2 Local sense ús

Es consideren locals sense ús i, per tant, en el moment de tramitar i iniciar una activitat els són exigibles les condicions d'accessibilitat que es defineixen per al supòsit de canvi d'ús en els casos següents:

a) Els locals que siguin objecte de la primera ocupació.

b) Els locals en què hagin transcorregut més de dos anys des del cessament de l'activitat prèvia. En cas de dubte o discrepància amb l'ens que tramiti la nova activitat, el termini d'inactivitat es pot acreditar mitjançant un informe municipal de tancament, una instància de desistiment o qualsevol altre document oficial (baixa de l'IAE, censal i taxa d'escombraries, entre d'altres) o qualsevol altre mitjà de prova que sigui admès en dret.

### 1.3 Exempcions per manca d'efectivitat de l'adequació

S'admet que un establiment o una part d'aquest no hagi d'adequar l'accés, els itineraris o els elements accessibles, per a persones usuàries de cadira de rodes, quan es justifica que la seva presència no és previsible per algun dels tres motius següents:

#### 1.3.1. Exempcions degudes a les condicions de l'entorn

- a) S'aplica als establiments ubicats en un tram de carrer no accessible per la presència de barreres que no es poden eliminar, com ara trams d'escales o pendents mitjans superiors al 16%.
- b) Si l'establiment té més d'un accés, la condició anterior s'ha de justificar a tots els accessos.
- c) No són vàlides per aplicar aquest criteri d'exempció les deficiències d'accessibilitat que es poden solucionar i s'han de resoldre d'acord amb les previsions del Pla municipal d'accessibilitat, com ara voreres estretes, paviments inadequats, mobiliari urbà i elements que obstaculitzin el pas, entre d'altres.

#### 1.3.2. Exempcions degudes a les condicions de l'accés

- a) S'aplica als establiments en què l'accés s'ha de fer per un tram d'escala amb 3 graons o més i als quals, d'acord amb l'apartat 2 d'aquest annex, no és exigible la creació d'una entrada sense barreres pel que fet que requereix mitjans desproporcionats, atesa la superfície reduïda del local, el tipus d'activitat i la magnitud i l'afectació de les obres necessàries.
- b) Si l'establiment té més d'un accés, la condició anterior s'ha de justificar a tots els accessos.
- c) Aquest criteri d'exclusió no s'aplica quan hi ha algun accés amb un únic graó o dos graons aïllats, ja que si bé impedeixen l'accés autònom d'una persona amb cadira de rodes, s'hi considera possible l'accés amb l'ajut d'una tercera persona, en cas que vagi acompanyada.

#### 1.3.3. Exempcions degudes a motius funcionals

- a) S'aplica a establiments de dimensió reduïda, que tenen una superfície útil total inferior a 250 m<sup>2</sup>, en els quals les activitats que s'ofereixen són esports de combat, ciclisme de sala (*spinning*), zumba, dansa, escalada i altres de similars que requeririen adaptacions específiques desproporcionades per a persones amb discapacitat i mobilitat reduïda.
- b) L'exempció únicament s'aplica a les zones reservades als usuaris de les activitats: vestidors i espais específics de l'activitat.
- c) Aquest criteri no eximeix de complir les condicions d'accessibilitat que corresponguin a les zones per al públic no practicant: l'accés, la recepció i la sala per a demostracions.
- d) L'exempció no s'aplica als establiments amb una superfície útil total de 250 m<sup>2</sup> o superior, els quals s'han de dotar amb elements accessibles o practicables per a l'accés de persones amb discapacitat i mobilitat reduïda a les activitats, encara que sigui amb adaptacions específiques.

### 1.4 Utilització de productes de suport

Amb la finalitat que un itinerari pugui assolir les condicions d'accessibilitat requerides:

- a) Es considera admissible l'ús de plataformes elevadores verticals (PEV) quan no és viable la instal·lació de rampa o ascensor o quan l'alçària que s'ha de salvar no és superior a una planta.

Les PEV han de complir les condicions de l'apartat 6.1 de l'annex 3f, han de ser objecte de control per part d'una EIC (entitat d'inspecció i control) i s'han d'inscriure en el registre d'aparells elevadors corresponent seguint els procediments que preveu la normativa vigent.

- b) Es considera admissible l'ús de plataformes elevadores inclinades amb seient abatible quan tampoc és viable la instal·lació d'una PEV.

Les plataformes elevadores inclinades han de complir les condicions de l'apartat 6.2 de l'annex 3f.

- c) Quan les mesures que s'indiquen en els punts a) i b) s'adoptin com a alternativa a un accés o itinerari accessibles, tot i que passin a tenir la consideració de practicables han de continuar complint la resta de condicions corresponents a l'element accessible.

d) No es considera vàlida la utilització de cadires pujaescales, cadires tipus "eruga" ni qualsevol altra ajuda tècnica que no permeti que una persona usuària de cadira de rodes es desplaci de manera autònoma amb la seva cadira.

### 1.5 Incidència de les obres

A fi de determinar quina afectació tenen les obres necessàries per eliminar les barreres existents i aplicar-ho als diferents apartats d'aquesta secció de l'annex 3d, es consideren les situacions següents:

#### 1.5.1. Obres amb afectacions estructurals

##### a) Criteri general.

Es considera que una actuació comporta afectacions estructurals quan les obres necessàries per construir una rampa o per instal·lar una plataforma elevadora, sense envair la via pública, requereixen foradar forjats, retallar lloses d'escala o reformar altres elements estructurals, amb prou dimensió per alterar-ne la capacitat portant.

##### b) Accés

En relació amb l'accés, es considera que les obres indicades comporten afectacions estructurals quan concorren les tres circumstàncies següents:

b1. L'edifici o l'establiment està a cota superior respecte a la via pública.

b2. Sota l'accés hi ha una planta soterrani.

b3. L'espai de separació entre l'edificació i la via pública, en cas que n'hi hagi, és insuficient per poder-hi construir una rampa o instal·lar-hi una plataforma elevadora.

#### 1.5.2. Obres sense afectacions estructurals

##### a) Criteri general

Es considera que una intervenció no genera afectacions estructurals quan es pot construir una rampa o instal·lar una plataforma elevadora, vertical o inclinada, sense modificar l'estructura existent ni envair la via pública.

##### b) Accés

En relació amb l'accés, es considera que les obres indicades no comporten afectacions estructurals quan es produeix alguna de les situacions següents:

b1. Quan sota l'accés no hi ha cap planta.

b2. Quan l'establiment està a cota inferior respecte a la via pública. En aquest cas, l'existència d'una planta soterrani sota l'accés no impedeix que es pugui construir una rampa o instal·lar una plataforma elevadora superposada als elements existents o elevar el paviment interior si l'alçària lliure ho permet.

b3. Quan a sota l'accés hi ha una planta soterrani, però el desnivell és mínim i el gruix del paviment permet fer una petita rampa sense que afecti el forjat inferior.

b4. Quan la separació entre l'edificació i la via pública permet la construcció d'una rampa o la instal·lació d'una plataforma elevadora.

## 2 Accés

### 2.1 Accés directe des de la via pública

a) Els edificis o establiments amb accés directe des de la via pública han de disposar d'un accés que compleixi les condicions d'accessibilitat que s'indiquen a les taules següents en funció de les circumstàncies que s'apliquin.

b) S'estableixen 8 taules que agrupen els usos i les activitats següents:

Taula 2.1.1 - Ús comercial

Taula 2.1.2 - Ús pública concurrència i ús docent

Taula 2.1.3 - Ús residencial públic

Taula 2.1.4 - Ús sanitari i assistencial: centres sanitaris sense internament i centres assistencials de dia

Taula 2.1.5 - Ús sanitari i assistencial: centres sanitaris amb internament i centres assistencials residencials

Taula 2.1.6 - Ús administratiu: oficines i activitats professionals

Taula 2.1.7 - Ús administratiu: centres de l'Administració i oficines de companyies subministradores i de serveis públics

Taula 2.1.8 - Ús aparcament

2.1.1. Notes i observacions

A totes les taules d'aquest apartat 2.1 s'apliquen les notes i les observacions següents:

- (1) Quan un establiment és objecte d'intervencions de diferents tipus, ha de complir les condicions més exigents de les que corresponguin a les intervencions efectuades.
- (2) En funció de l'ús, la categoria s'estableix a partir de la superfície útil total de l'establiment, l'ocupació, el nombre de places, el nombre d'habitacions o una combinació d'aquests paràmetres.
- (3) Vegeu apartat 1.5 d'aquesta secció.
- (4) Les condicions d'accessibilitat que s'han de complir depenen del desnivell entre establiment i via pública (h).

Quan un establiment té diferents possibilitats d'entrada, s'ha de considerar la que té menys desnivell.

- (5) Les condicions d'accessibilitat que s'han de complir depenen del desnivell entre establiment i via pública (h) i de la seva relació amb la superfície útil total (sup.), segons la fórmula:  $R = h \text{ (cm)} / \text{sup. (m}^2\text{)}$ .

Quan un establiment té diferents possibilitats d'entrada, s'ha de considerar la que té menys desnivell.

- (6) El paràmetre d'ocupació (nombre de places) només s'aplica a bars, restaurants, bars musicals i discoteques.
- (7) Si el canvi d'ús prové d'un ús pública concurrència, ús docent o ús sanitari i assistencial, es poden aplicar les condicions corresponents a canvi d'activitat, ja que el nou ús és menys exigent que l'anterior.
- (8) Vegeu article 66.
- (9) Per aplicar les condicions de legalització, cal acreditar que l'establiment ja tenia l'ús corresponent amb anterioritat al 12 de setembre del 2010; que des d'aleshores ha mantingut aquest ús de manera continuada, i que no ha estat objecte de reformes o ampliacions posteriors que requereixin condicions més exigents.
- (10) Es considera ampliació qualsevol de les situacions següents: increment de la superfície total, de la superfície d'ús públic, del nombre d'habitacions o del nombre de places.
- (11) En cas que tots els accessos tinguin barreres, per mantenir les condicions prèvies s'han d'adoptar les mesures compensatòries següents:

- a) Disposar d'un timbre accessible a l'exterior, senyalitzat amb el SIA, i atendre les persones que no puguin accedir a l'establiment a causa de la barrera de l'accés.
- b) Disposar d'una rampa que es pugui posar i treure i sigui estable quan hi hagi algun accés amb un únic graó i la vorera tingui prou amplada per admetre la rampa més un replà d'1,20 m. En cas de vies de plataforma única, el replà pot envair l'espai destinat als vehicles.

La rampa ha de tenir un pendent màxim del 12%, una amplada mínima de 90 cm i proteccions laterals que evitin la sortida accidental de rodes.

L'ús de la rampa requereix supervisió permanent del personal encarregat, que l'ha de retirar immediatament després del seu ús. En cap cas s'ha de deixar la rampa instal·lada a la vorera interrompent l'itinerari de vianants.

(12) En efectuar un canvi de titularitat, legalització o canvi d'activitat s'han d'efectuar els ajustos raonables següents:

Termini	Ajustos raonables
En el decurs dels tres primers anys des de l'entrada en vigor d'aquest Codi.	L'accés ha de complir totes les condicions que l'annex 3e estableix per als terminis d'un i tres anys.
Un cop passat el termini dels tres primers anys des de l'entrada en vigor d'aquest Codi.	L'accés ha de complir totes les condicions de l'annex 3e corresponents als terminis d'un, tres i sis anys.

En el supòsit que tots els accessos tinguin un graó o més i no sigui exigible eliminar-los d'acord amb el quadre anterior, s'han d'aplicar les mateixes mesures compensatòries que s'indiquen a la nota (11).

(13) Aquesta condició no s'aplica quan la planta soterrani no pertany a l'establiment i es justifica que les actuacions necessàries per tenir un accés practicable suposen un increment superior al 50% del cost total de les obres i adequacions que s'efectuaran al local, incloses les modificacions de mobiliari, acabats i instal·lacions.

(14) S'admet ubicar la porta d'entrada a l'extrem superior de la rampa, sense replà de separació, sempre que a l'exterior hi hagi un timbre accessible per sol·licitar que s'obri la porta en cas que algú necessiti ajuda.

(15) Si ja disposa de rampa practicable, es considera vàlida i es pot mantenir.

(16) S'admet que la rampa tingui una amplada de 0,90 m o superior.

(17) Llevat dels centres sanitaris existents que tinguin pendent de tramitar autoritzacions, inscripcions en registres oficials o altres permisos que exigeixi la normativa sectorial, els quals han d'acreditar condicions anàlogues a les que s'estableixen al punt b) per al canvi d'activitat.

(18) Als establiments amb ús principal comercial que vulguin incorporar un nou ús de pública concurrència manifestament secundari respecte al principal, es pot considerar una reducció del 50% de la superfície útil total per determinar les condicions aplicables al canvi d'ús.

Per a l'aplicació d'aquest supòsit, una activitat de degustació o cafeteria es considera manifestament secundària quan la seva capacitat màxima autoritzada és de 20 places o inferior.

(19) Als establiments de superfície útil de 250 m<sup>2</sup> o inferior es poden mantenir graons existents sense itinerari alternatiu si es justifica que les obres per eliminar-los són desproporcionades pel fet que comporten un increment superior al 50% respecte del cost total de les obres que s'han d'efectuar.

(20) No s'aplica als centres de la xarxa de serveis sanitaris i socials de les administracions públiques que han de tenir un itinerari practicable.

Llegenda de les condicions que s'han de complir:

Condicions prèvies	S'admet mantenir les condicions prèvies
Condicions annex 3e	Complir les condicions de l'annex 3e que corresponguin segons la nota (12)
Accés practicable	Segons les condicions de l'apartat 1.1 de l'annex 3f
Accés accessible	Segons les condicions de l'apartat 1.2 de l'annex 3c

CVE-DOGC-A-23333026-2023

Taula 2.1.1 Ús comercial: accés directe des de la via pública

Aquesta taula s'aplica a l'apartat 1 de l'annex 3a.

TIPUS D'INTERVENCIÓ (1)	CATEGORIA (2)	CONDICIONS QUE S'HAN DE COMPLIR			
	Superfície útil total de l'establiment	Les obres a l'accés comporten afectacions estructurals (3)		Es poden suprimir barreres sense afectacions estructurals (3)	
		Desnivell (h) $h \leq 12 \text{ cm}$ (4)	Desnivell (h) $h > 12 \text{ cm}$ (4)	$R = h / \text{Sup.}$ $R > 0,25$ (5)	$R = h / \text{Sup.}$ $R \leq 0,25$ (5)
a) Canvi de titularitat (manté l'activitat)	$\text{Sup.} < 100 \text{ m}^2$	Condicions prèvies		Condicions prèvies	
	$100 \leq \text{Sup.} < 250 \text{ m}^2$	Condicions prèvies (11)		Condicions prèvies (11)	Condicions de l'annex 3e (12)
	$250 \leq \text{Sup.} < 500 \text{ m}^2$	Condicions prèvies (11)	Condicions de l'annex 3e (12)	Condicions de l'annex 3e (12)	
	$\text{Sup.} \geq 500 \text{ m}^2$	Condicions de l'annex 3e (12)		Condicions de l'annex 3e (12)	
b) Canvi d'activitat Legalització (9)	$\text{Sup.} < 100 \text{ m}^2$	Condicions prèvies		Condicions prèvies	Accés practicable (14)
	$100 \leq \text{Sup.} < 250 \text{ m}^2$	Condicions prèvies (11)	Accés practicable (13)	Accés practicable	
	$\text{Sup.} \geq 250 \text{ m}^2$	Accés practicable		Accés practicable	
c) Ampliació Obres que modifiquen la configuració de l'accés Obres que modifiquen la distribució general (8)	$\text{Sup.} < 100 \text{ m}^2$	Condicions prèvies		Condicions prèvies	Accés practicable (14)
	$100 \leq \text{Sup.} < 250 \text{ m}^2$	Condicions prèvies (11)	Accés practicable (13)	Accés practicable	
	$\text{Sup.} \geq 250 \text{ m}^2$	Accés accessible (15) (16)		Accés accessible (15) (16)	
d) Canvi d'ús (7)	$\text{Sup.} < 100 \text{ m}^2$	Condicions prèvies		Accés practicable (14)	
	$100 \leq \text{Sup.} < 250 \text{ m}^2$	Accés practicable		Accés practicable	
	$\text{Sup.} \geq 250 \text{ m}^2$	Accés accessible (15)		Accés accessible (15)	

CVE-DOGC-A-23333026-2023

Taula 2.1.2 Ús pública concurrència i ús docent: accés directe des de la via pública

Aquesta taula s'aplica als apartats 2 i 3 de l'annex 3a.

TIPUS D'INTERVENCIÓ (1)	CATEGORIA (2)	CONDICIONS QUE S'HAN DE COMPLIR	
	Superfície útil total de l'establiment i ocupació (6)	Les obres a l'accés comporten afectacions estructurals (3)	Es poden suprimir barreres sense afectacions estructurals (3)
			R = h / Sup. R > 0,25 (5)
			R = h / Sup. R ≤ 0,25 (5)
a) Canvi de titularitat (manté l'activitat)	Sup. < 100 m <sup>2</sup>	Condicions prèvies	Condicions prèvies
	Sup. ≥ 100 m <sup>2</sup>	Condicions de l'annex 3e (12)	Condicions de l'annex 3e (12)
b) Canvi d'activitat Legalització (9)	Sup. < 100 m <sup>2</sup> i ≤ 50 places	Condicions prèvies	Condicions prèvies Accés practicable (14)
	100 ≤ Sup. < 250 m <sup>2</sup> o S < 100 m <sup>2</sup> i > 50 pl.	Accés practicable	Accés practicable
	Sup. ≥ 250 m <sup>2</sup>	Accés practicable	Accés practicable
c) Ampliació Obres que modifiquen la configuració de l'accés Obres que modifiquen la distribució general (8)	Sup. < 100 m <sup>2</sup> i ≤ 50 places	Condicions prèvies	Condicions prèvies Accés practicable (14)
	100 ≤ Sup. < 250 m <sup>2</sup> o S < 100 m <sup>2</sup> i > 50 pl.	Accés practicable	Accés practicable
	Sup. ≥ 250 m <sup>2</sup>	Accés accessible (15) (16)	Accés accessible (15) (16)
d) Canvi d'ús	Sup. < 100 m <sup>2</sup> i ≤ 50 places	Condicions prèvies	Accés practicable (14)
	100 ≤ Sup. < 250 m <sup>2</sup> o S < 100 m <sup>2</sup> i > 50 pl.	Accés accessible (15) (16) (18)	Accés accessible (15) (16) (18)
	Sup. ≥ 250 m <sup>2</sup>	Accés accessible (15)	Accés accessible (15)



Taula 2.1.3 Ús residencial públic: accés directe des de la via pública

Aquesta taula s'aplica a l'apartat 4 de l'annex 3a

TIPUS D'INTERVENCIÓ (1)	CATEGORIA (2)		CONDICIONS QUE S'HAN DE COMPLIR	
	Nombre de places i d'habitacions		Les obres a l'accés comporten afectacions estructurals (3) o desnivell $h > 35$ cm	Es poden suprimir barreres sense afectacions estructurals (3) i desnivell $h \leq 35$ cm
a) Canvi de titularitat (manté l'activitat)	< 25 places		Condicions prèvies	Condicions prèvies
	$\geq 25$ places		Condicions de l'annex 3e (12)	Condicions de l'annex 3e (12)
b) Canvi d'activitat Legalització (9)	< 25 places	< 5 hab.	Condicions prèvies	Condicions de l'annex 3e (12)
		$\geq 5$ hab.	Condicions prèvies	Accés practicable (14)
	$\geq 25$ places		Accés practicable	Accés practicable
c) Ampliació (10) Obres que modifiquen la configuració de l'accés Obres que modifiquen la distribució general (8)	< 25 places	< 5 hab.	Condicions prèvies	Accés practicable (14)
		$\geq 5$ hab.	Accés practicable (14)	Accés practicable (14)
	de 25 a 50 places		Accés practicable	Accés practicable
	> 50 places		Accés accessible (15) (16)	Accés accessible (15) (16)
d) Canvi d'ús	< 25 places	< 5 hab.	Condicions prèvies	Accés practicable (14)
		$\geq 5$ hab.	Accés practicable (14)	Accés practicable (14)
	de 25 a 50 places		Accés accessible (15) (16)	Accés accessible (15) (16)
	> 50 places		Accés accessible (15)	Accés accessible (15)

Taula 2.1.4 Ús sanitari i assistencial (centres sanitaris sense internament, establiments sanitaris i centres assistencials de dia): accés directe des de la via pública

Aquesta taula s'aplica als epígrafs b), c), d), h) i i) de l'apartat 5 de l'annex 3a.

TIPUS D'INTERVENCIÓ (1)	CATEGORIA (2)	CONDICIONS QUE S'HAN DE COMPLIR	
	Superfície útil total de l'establiment	Les obres a l'accés comporten afectacions estructurals (3)	Es poden suprimir barreres sense afectacions estructurals (3)
			R = h / Sup. R > 0,25
			R = h / Sup. R ≤ 0,25
a) Canvi de titularitat (manté l'activitat)	Sup. < 100 m <sup>2</sup>	Condicions prèvies (17)	Condicions prèvies (17)
	100 ≤ Sup. < 250 m <sup>2</sup>	Condicions prèvies (17)	Condicions prèvies (17)   Condicions de l'annex 3e (12) (14)
	250 ≤ Sup. < 500 m <sup>2</sup>	Condicions de l'annex 3e (12) (14)	Condicions de l'annex 3e (12) (14)
	Sup. ≥ 500 m <sup>2</sup>	Condicions de l'annex 3e (12)	Condicions de l'annex 3e (12)
b) Canvi d'activitat Legalització (9)	Sup. < 100 m <sup>2</sup>	Condicions prèvies (20)	Condicions prèvies (20)   Accés practicable (14)
	100 ≤ Sup. < 500 m <sup>2</sup>	Accés practicable (14) (19)	Accés practicable (14)
	Sup. ≥ 500 m <sup>2</sup>	Accés practicable	Accés practicable
c) Ampliació Obres que modifiquen la configuració de l'accés Obres que modifiquen la distribució general (8)	Sup. < 100 m <sup>2</sup>	Condicions prèvies (20)	Condicions prèvies (20)   Accés practicable (14)
	100 ≤ Sup. < 500 m <sup>2</sup>	Accés practicable (14) (19)	Accés practicable (14)
	Sup. ≥ 500 m <sup>2</sup>	Accés accessible (15) (16)	Accés accessible (15) (16)
d) Canvi d'ús	Sup. < 100 m <sup>2</sup>	Condicions prèvies (20)	Accés practicable (14)
	100 ≤ Sup. < 500 m <sup>2</sup>	Accés practicable (14)	Accés practicable (14)
	Sup. ≥ 500 m <sup>2</sup>	Accés accessible (15)	Accés accessible (15)

Taula 2.1.5 Ús sanitari i assistencial (centres sanitaris amb internament i centres assistencials residencials):  
accés directe des de la via pública

Aquesta taula s'aplica als epígrafs a), e), f) i g) de l'apartat 5 de l'annex 3a.

TIPUS D'INTERVENCIÓ (1)	CATEGORIA (2)	CONDICIONS QUE S'HAN DE COMPLIR	
	Nombre de places i d'habitacions	Les obres a l'accés comporten afectacions estructurals (3)	Es poden suprimir barreres sense afectacions estructurals (3)
a) Canvi de titularitat (manté l'activitat)	< 25 places	Condicions prèvies	Condicions de l'annex 3e (12)
	de 25 a 50 places	Condicions de l'annex 3e (12)	Condicions de l'annex 3e (12)
	> 50 places	Condicions de l'annex 3e (12)	Condicions de l'annex 3e (12)
b) Canvi d'activitat Legalització (9) Ampliació (10) Obres que modifiquen la configuració de l'accés o la distribució general (8)	< 25 places	Accés practicable (14)	Accés practicable (14)
	de 25 a 50 places	Accés accessible (15) (16)	Accés accessible (15) (16)
	> 50 places	Accés accessible (15) (16)	Accés accessible (15) (16)
c) Canvi d'ús	< 25 places	Accés accessible (14) (15) (16)	Accés accessible (14) (15) (16)
	de 25 a 50 places	Accés accessible (15) (16)	Accés accessible (15) (16)
	> 50 places	Accés accessible (15)	Accés accessible (15)

CVE-DOGC-A-23333026-2023

Taula 2.1.6 Ús administratiu (oficines i activitats professionals): accés directe des de la via pública

Aquesta taula s'aplica als epígrafs d), e), f), g) i h) de l'apartat 6 de l'annex 3a.

S'aplica a qualsevol despatx, gabinet, estudi, oficina tècnica o similar susceptible de rebre clients o proveïdors, tant si està obert al públic en general com si l'atenció s'efectua de manera puntual i personalitzada amb cita prèvia.

TIPUS D'INTERVENCIÓ (1)	CATEGORIA (2)	CONDICIONS QUE S'HAN DE COMPLIR	
	Superfície útil total de l'establiment	Les obres a l'accés comporten afectacions estructurals (3)	Es poden suprimir barreres sense afectacions estructurals (3)
			R = h / Sup. R > 0,25
			R = h / Sup. R ≤ 0,25
a) Canvi de titularitat (manté l'activitat)	Sup. < 250 m <sup>2</sup>	Condicions prèvies	Condicions prèvies
	Sup. ≥ 250 m <sup>2</sup>	Condicions de l'annex 3e (12)	Condicions de l'annex 3e (12)
b) Canvi d'activitat Legalització (9)	Sup. < 250 m <sup>2</sup>	Condicions prèvies	Condicions prèvies
	250 ≤ Sup. < 500 m <sup>2</sup>	Accés practicable (14) (13)	Accés practicable (14)
	Sup. ≥ 500 m <sup>2</sup>	Accés practicable	Accés practicable
c) Ampliació Obres que modifiquen la configuració de l'accés Obres que modifiquen la distribució general (8)	Sup. < 250 m <sup>2</sup>	Condicions prèvies	Condicions prèvies
	250 ≤ Sup. < 500 m <sup>2</sup>	Accés practicable (14) (13)	Accés practicable (14)
	Sup. ≥ 500 m <sup>2</sup>	Accés accessible (15) (16)	Accés accessible (15) (16)
d) Canvi d'ús	Sup. < 250 m <sup>2</sup>	Condicions prèvies	Accés practicable (14)
	250 ≤ Sup. < 500 m <sup>2</sup>	Accés practicable (14)	Accés practicable (14)
	Sup. ≥ 500 m <sup>2</sup>	Accés accessible (15)	Accés accessible (15)

CVE-DOGC-A-23333026-2023

Taula 2.1.7 Ús administratiu (centres de l'Administració i oficines de companyies subministradores i de serveis públics): accés directe des de la via pública

Aquesta taula s'aplica als epígrafs a), b) i c), de l'apartat 6 de l'annex 3a.

TIPUS D'INTERVENCIÓ (1)	CATEGORIA (2)	CONDICIONS QUE S'HAN DE COMPLIR
	Superfície útil total de l'establiment	Tots els casos
a) Canvi de titularitat (manté l'activitat)	Sup. < 100 m <sup>2</sup>	Condicions de l'annex 3e (12)
	100 ≤ Sup. < 250 m <sup>2</sup>	Condicions de l'annex 3e (12)
	Sup. ≥ 250 m <sup>2</sup>	Condicions de l'annex 3e (12)
b) Canvi d'activitat Ampliació Obres que modifiquen la configuració de l'accés o la distribució general (8)	Sup. < 100 m <sup>2</sup>	Accés practicable (14)
	100 ≤ Sup. < 250 m <sup>2</sup>	Accés accessible (15) (16)
	Sup. ≥ 250 m <sup>2</sup>	Accés accessible (15) (16)
c) Canvi d'ús	Sup. < 100 m <sup>2</sup>	Accés accessible (14) (15) (16)
	100 ≤ Sup. < 250 m <sup>2</sup>	Accés accessible (15) (16)
	Sup. ≥ 250 m <sup>2</sup>	Accés accessible (15)

Taula 2.1.8 Ús aparcament: accés directe des de la via pública

Aquesta taula s'aplica a tots els establiments amb aparcament d'ús públic, tant si es destinen exclusivament a aquest ús com si es tracta d'un ús secundari al servei d'un altre ús principal (comercial, sanitari i pública concurrència, entre d'altres). En aquest segon cas, s'ha d'entendre com a accés el punt de connexió entre la zona d'aparcament i l'itinerari interior accessible de l'establiment.

TIPUS D'INTERVENCIÓ (1)	CATEGORIA (2)	CONDICIONS QUE S'HAN DE COMPLIR
	Nombre de places	Tots els casos
a) Canvi de titularitat (manté l'activitat)	< 10 places	Condicions prèvies
	≥ 10 places	Condicions de l'annex 3e (12)
b) Legalització (9) Ampliació Obres que modifiquen la configuració de l'accés o la distribució general (8)	< 5 places	Condicions de l'annex 3e (12)
	de 5 a 50 places	Accés practicable
	> 50 places	Accés practicable

c) Canvi d'ús	< 5 places	Accés practicable (14)
	de 5 a 50 places	Accés practicable
	> 50 places	Accés accessible (15)

## 2.2 Accés exclusivament a través de zones comunes

a) Els establiments que no disposen d'accés directe des de la via pública, que formin part d'edificis en règim de propietat horitzontal o d'edificis de propietat vertical dividits en locals o entitats objecte d'arrendaments individualitzats, han de disposar d'un itinerari des de la via pública fins a l'accés a l'establiment a través de les zones comunes que compleixi les condicions d'accessibilitat que s'indiquen a les taules següents:

b) S'estableixen set taules que agrupen els usos i les activitats següents:

Taula 2.2.1 - Ús comercial

Taula 2.2.2 - Ús pública concurrència i ús docent

Taula 2.2.3 - Ús residencial públic

Taula 2.2.4 - Ús sanitari i assistencial: centres sanitaris sense internament i centres assistencials de dia

Taula 2.2.5 - Ús sanitari i assistencial: centres sanitaris amb internament i centres assistencials residencials

Taula 2.2.6 - Ús administratiu: oficines i activitats professionals

Taula 2.2.7 - Ús administratiu: centres de l'Administració i oficines de companyies subministradores i de serveis públics

c) Les condicions referents a l'ascensor no s'apliquen als establiments ubicats en planta baixa, excepte quan l'itinerari accessible o practicable entre la via pública i l'accés a l'establiment en requereix la utilització.

### 2.2.1. Notes i observacions

A totes les taules d'aquest apartat 2.2 s'apliquen les notes i observacions següents:

- (1) Quan un establiment és objecte d'intervencions de diferents tipus, ha de complir les condicions més exigents de les que corresponguin a les intervencions efectuades.
- (2) En funció de l'ús, la categoria s'estableix a partir de la superfície útil total de l'establiment, l'ocupació, el nombre de places, el nombre d'habitacions o una combinació d'aquests paràmetres.
- (3) S'ha de complir a la planta baixa (itinerari entre via pública i ascensor) i a la planta d'accés a l'establiment (itinerari entre ascensor i establiment).

Si requereix efectuar obres a les zones comunes, s'apliquen els criteris de l'apartat 2 d'aquest annex.

- (4) Ascensor existent que compleix les condicions que indica l'apartat 5.2.1 de l'annex 3f. En cas que es prevegi la construcció d'un ascensor nou o la substitució de l'existent, aquest ha de ser com a mínim practicable.
- (5) Aquesta condició no estableix requisits dimensionals per a la cabina, tan sols que hi hagi ascensor, i admet un desnivell de fins a 8 graons entre via pública i ascensor i entre ascensor i establiment.
- (6) No s'aplica als centres de la xarxa de serveis sanitaris i socials de les administracions públiques, que han de tenir un itinerari i ascensor practicables.
- (7) S'admet que la rampa tingui una amplada de 0,90 m o superior.
- (8) Es poden mantenir els elements existents que siguin practicables si s'acredita la manca d'espai a les zones comunes per convertir-los en accessibles sense efectuar obres estructurals.
- (9) Els centres sanitaris existents que tinguin pendent de tramitar autoritzacions, inscripcions en registres oficials o altres permisos exigits per la normativa sectorial han d'acreditar condicions anàlogues a les que s'estableixen al punt b) per al canvi d'activitat.

(10) Per aplicar les condicions de legalització, cal acreditar que l'establiment ja tenia l'ús corresponent amb anterioritat al 12 de setembre del 2010; que des d'aleshores ha mantingut aquest ús de manera continuada, i que no ha estat objecte de reformes o ampliacions posteriors que requereixin condicions més exigents.

(11) Es considera ampliació qualsevol de les situacions següents: increment de la superfície total, de la superfície d'ús públic, del nombre d'habitacions o del nombre de places.

(12) Els establiments ubicats a planta baixa han de disposar d'un itinerari practicable sempre que sigui possible l'execució de rampes o la instal·lació de plataformes elevadores sense que això afecti elements estructurals.

Llegenda de les condicions que ha de complir la connexió amb la via pública:

Condicions prèvies	S'admet mantenir les condicions prèvies
Disposar d'ascensor	Disposar d'ascensor (sense requisits dimensionals)
Itinerari practicable Ascensor usable	Itinerari practicable segons l'apartat 1.1 de l'annex 3f i ascensor usable segons l'apartat 5.2.1 l'annex 3f
Itinerari practicable Ascensor practicable	Itinerari practicable segons l'apartat 1.1 de l'annex 3f i ascensor practicable segons l'apartat 5.1 de l'annex 3f
Itinerari practicable Ascensor accessible	Itinerari practicable segons l'apartat 1.1 de l'annex 3f i ascensor accessible segons l'apartat 6.1 de l'annex 3c
Itinerari accessible Ascensor accessible	Itinerari accessible segons l'apartat 1.2 de l'annex 3c i ascensor accessible segons l'apartat 6.1 de l'annex 3c

Taula 2.2.1 Ús comercial: itinerari d'accés per les zones comunes

Aquesta taula s'aplica a l'apartat 1 de l'annex 3a.

TIPUS D'INTERVENCIÓ (1)	CATEGORIA (2)	CONDICIONS QUE S'HAN DE COMPLIR
	Superfície útil total de l'establiment	Tots els casos
a) Canvi de titularitat (manté l'activitat)	Qualsevol	Condicions prèvies
b) Canvi d'activitat	Sup. < 100 m <sup>2</sup>	Condicions prèvies
	100 ≤ Sup. < 250 m <sup>2</sup>	Condicions prèvies o itinerari practicable (12)
	Sup. ≥ 250 m <sup>2</sup>	Itinerari practicable (3) Ascensor usable (4)
c) Ampliació Legalització (10)	Sup. < 100 m <sup>2</sup>	Condicions prèvies
	100 ≤ Sup. < 250 m <sup>2</sup>	Itinerari practicable (3) Ascensor usable (4)
	Sup. ≥ 250 m <sup>2</sup>	Itinerari practicable (3) Ascensor practicable

CVE-DOGC-A-23333026-2023

d) Canvi d'ús	Sup. < 100 m <sup>2</sup>	Disposar d'ascensor (5)
	100 ≤ Sup. < 250 m <sup>2</sup>	Itinerari practicable (3) Ascensor usable (4)
	Sup. ≥ 250 m <sup>2</sup>	Itinerari practicable (3) Ascensor practicable

Taula 2.2.2 Ús pública concurrència i ús docent: itinerari d'accés per les zones comunes

Aquesta taula s'aplica als apartats 2 i 3 de l'annex 3a.

TIPUS D'INTERVENCIÓ (1)	CATEGORIA (2)	CONDICIONS QUE S'HAN DE COMPLIR
	Superfície útil total de l'establiment	Tots els casos
a) Canvi de titularitat (manté l'activitat)	Qualsevol	Condicions prèvies
b) Canvi d'activitat Legalització (10) Ampliació	Sup. < 100 m <sup>2</sup>	Condicions prèvies
	100 ≤ Sup. < 250 m <sup>2</sup>	Itinerari practicable (3) Ascensor usable (4)
	Sup. ≥ 250 m <sup>2</sup>	Itinerari practicable (3)
c) Canvi d'ús	Sup. < 100 m <sup>2</sup>	Disposar d'ascensor (5)
	100 ≤ Sup. < 500 m <sup>2</sup>	Itinerari practicable (3) Ascensor practicable
	Sup. ≥ 500 m <sup>2</sup>	Itinerari practicable (3) Ascensor accessible

Taula 2.2.3 Ús residencial públic: itinerari d'accés per les zones comunes

Aquesta taula s'aplica a l'apartat 4 de l'annex 3a

TIPUS D'INTERVENCIÓ (1)	CATEGORIA (2)		CONDICIONS QUE S'HAN DE COMPLIR
	Característiques de l'establiment		Tots els casos
a) Canvi de titularitat (manté l'activitat)	Qualsevol		Condicions prèvies
b) Canvi d'activitat Legalització (10)	< 25 places	< 5 hab.	Condicions prèvies
		≥ 5 hab.	Condicions prèvies o itinerari practicable (12)
	≥ 25 places		Itinerari practicable (3) Ascensor practicable



CVE-DOGC-A-23333026-2023

c) Ampliació (11)	< 25 places	< 5 hab.	Condicions prèvies
		≥ 5 hab.	Itinerari practicable (3) Ascensor usable (4)
	≥ 25 places		Itinerari practicable (3) Ascensor practicable
d) Canvi d'ús	< 25 places	< 5 hab.	P1a, P2a - Condicions prèvies ≥ P3a - Disposar d'ascensor (5)
		≥ 5 hab.	Itinerari practicable (3) Ascensor usable (4)
	≥ 25 places		Itinerari practicable (3) Ascensor practicable

Taula 2.2.4 Ús sanitari i assistencial (centres sanitaris sense internament, establiments sanitaris i centres assistencials de dia): itinerari d'accés per zones comunes

Aquesta taula s'aplica als epígrafs b), c), h) i i) de l'apartat 5 de l'annex 3a.

TIPUS D'INTERVENCIÓ (1)	CATEGORIA (2)	CONDICIONS QUE S'HAN DE COMPLIR
	Superfície útil total de l'establiment	Tots els casos
a) Canvi de titularitat (manté l'activitat)	Qualsevol	Condicions prèvies (9)
b) Canvi d'activitat Legalització (10) Ampliació	Sup. < 100 m <sup>2</sup>	P1a - Condicions prèvies (6) ≥ P2a - Disposar d'ascensor (5) (6)
	100 ≤ Sup. < 250 m <sup>2</sup>	Itinerari practicable (3) Ascensor usable (4) (6)
	Sup. ≥ 250 m <sup>2</sup>	Itinerari practicable (3) Ascensor practicable
c) Canvi d'ús	Sup. < 100 m <sup>2</sup>	P1a - Condicions prèvies (6) ≥ P2a - Disposar d'ascensor (4) (6)
	100 ≤ Sup. < 250 m <sup>2</sup>	Itinerari practicable (3) Ascensor usable (4) (6)
	250 ≤ Sup. < 500 m <sup>2</sup>	Itinerari practicable (3) Ascensor practicable
	Sup. ≥ 500 m <sup>2</sup>	Itinerari accessible (3) Ascensor accessible

CVE-DOGC-A-23333026-2023

Taula 2.2.5 Ús sanitari i assistencial (centres sanitaris amb internament i centres assistencials residencials): itinerari d'accés per les zones comunes

Aquesta taula s'aplica als epígrafs a), e), f) i g) de l'apartat 5 de l'annex 3a.

TIPUS D'INTERVENCIÓ (1)	CATEGORIA (2)		CONDICIONS QUE S'HAN DE COMPLIR
	Característiques de l'establiment		Tots els casos
a) Canvi de titularitat (manté l'activitat)	Qualsevol		Condicions prèvies (9)
b) Canvi d'activitat Legalització (10) Ampliació (11)	< 25 places	< 5 hab.	Condicions prèvies (6)
		≥ 5 hab.	Itinerari practicable (3) Ascensor usable (4) (6)
	≥ 25 places		Itinerari practicable (3) Ascensor practicable
c) Canvi d'ús	< 25 places	< 5 hab.	Disposar d'ascensor (5) (6)
		≥ 5 hab.	Itinerari practicable (3) Ascensor practicable
	≥ 25 places		Itinerari accessible (3) Ascensor accessible

Taula 2.2.6 Ús administratiu (oficines i activitats professionals): itinerari d'accés per les zones comunes

Aquesta taula s'aplica als epígrafs d), e), f), g) i h) de l'apartat 6 de l'annex 3a.

S'aplica a qualsevol despatx, gabinet, estudi, oficina tècnica o similar susceptible de rebre clients o proveïdors, tant si està obert al públic en general com si l'atenció s'efectua de manera puntual i personalitzada amb cita prèvia.

TIPUS D'INTERVENCIÓ (1)	CATEGORIA (2)		CONDICIONS QUE S'HAN DE COMPLIR
	Superfície útil total de l'establiment		Tots els casos
a) Canvi de titularitat (manté l'activitat)	Qualsevol		Condicions prèvies
b) Canvi d'activitat Legalització (10) Ampliació	Sup. < 250 m <sup>2</sup>		Condicions prèvies
	250 ≤ Sup. < 500 m <sup>2</sup>		Itinerari practicable (3) Ascensor usable (4)
	Sup. ≥ 500 m <sup>2</sup>		Itinerari practicable (3) Ascensor practicable

CVE-DOGC-A-23333026-2023

c) Canvi d'ús	Sup. < 100 m <sup>2</sup>	Condicions prèvies
	100 ≤ Sup. < 250 m <sup>2</sup>	Itinerari practicable (3) Ascensor usable (4)
	250 ≤ Sup. < 500 m <sup>2</sup>	Itinerari practicable (3) Ascensor practicable
	Sup. ≥ 500 m <sup>2</sup>	Itinerari practicable (3) Ascensor practicable

Taula 2.2.7 Ús administratiu (centres de l'Administració i oficines de companyies subministradores i de serveis públics): accés directe des de la via pública: itinerari d'accés per les zones comunes

Aquesta taula s'aplica als epígrafs a), b) i c) de l'apartat 6 de l'annex 3a.

TIPUS D'INTERVENCIÓ (1)	CATEGORIA (2)	CONDICIONS QUE S'HAN DE COMPLIR
	Superfície útil total de l'establiment	Tots els casos
a) Canvi de titularitat (manté l'activitat)	Qualsevol	Itinerari practicable (3) Ascensor practicable
b) Canvi d'activitat Ampliació	Sup. < 250 m <sup>2</sup>	Itinerari practicable (3) Ascensor practicable
	Sup. ≥ 250 m <sup>2</sup>	Itinerari accessible (3) (7) (8) Ascensor accessible (8)
c) Canvi d'ús	Sup. < 250 m <sup>2</sup>	Itinerari practicable (3) (7) (8) Ascensor accessible (8)
	Sup. ≥ 250 m <sup>2</sup>	Itinerari accessible (3) Ascensor accessible

### 2.3 Supressió de petits desnivells a l'accés

Excepcionalment i de manera motivada, quan el desnivell a l'entrada d'un local sigui de 12 cm o inferior, en cas que l'espai necessari per fer una rampa amb un pendent del 12% alteri greument la distribució existent o requereixi obres complexes, es pot admetre com a solució alternativa la construcció d'una rampa amb una inclinació superior, sempre que la seva longitud sigui de 75 cm o inferior i el seu pendent sigui del 16% o inferior, en els casos següents:

- Establiments d'ús comercial, pública concurrència, docent o sanitari i assistencial amb superfície útil total inferior a 100 m<sup>2</sup>.
- Bars i restaurants amb ocupació de 50 places o inferior.
- Establiments d'ús residencial públic amb menys de 5 habitacions.
- Establiments d'ús administratiu amb superfície útil total inferior a 200 m<sup>2</sup>.

## 2.4 Protecció contra l'entrada d'aigua

Als carrers on hi hagi risc repetitiu d'acumulacions d'aigua a les entrades o d'inundacions de l'establiment, bé a causa de l'elevat pendent del carrer, bé a causa de deficiències del sanejament o altres motius justificats, també es considera acceptable que l'accés es resolgui amb un desnivell de 2 cm aixamfranat a un màxim de 30° respecte del pla horitzontal.

## 2.5 Ús de plataformes elevadores inclinades a l'accés

### 2.5.1. Inexistència de solucions alternatives

La construcció de plataformes elevadores inclinades tan sols s'admet quan no és viable la construcció de rampes o plataformes elevadores verticals sense envair la via pública, bé per manca d'espai, bé perquè requeriria obres desproporcionades que afectarien l'estructura de l'edifici, o per altres motius tècnics degudament justificats.

### 2.5.2. Ocupació temporal de la via pública

Es considera admissible que la plataforma ocupi temporalment la via pública per permetre la maniobra d'embarcament i desembarcament quan es compleixen les condicions següents:

- La plataforma disposa d'avisador acústic per advertir del seu funcionament a la resta d'usuaris de la via, en especial a les persones amb discapacitat visual.
- L'amplada lliure d'obstacles del tram de vorera que ocupa la plataforma durant tot el recorregut és d'1,20 m o superior. Aquesta condició no s'aplica en cas de vies de plataforma única.

A les voreres que tenen una amplada lliure inferior a la que indica el punt b) anterior, la possibilitat d'acceptar o no la plataforma queda condicionada a la valoració positiva per part de l'ens local, tenint en compte la ubicació de la via i el seu nivell de servei (relació entre la intensitat de trànsit de vianants i la seva capacitat).

### 2.5.3. Instal·lació de guies a la façana

Es considera admissible que les guies de la plataforma se situïn a la façana sempre que compleixin les condicions següents:

- No envaeixin la façana dels edificis adjacents.
- No sobresurtin de la façana més de 15 cm.
- No interfereixin amb les entrades o els aparadors d'altres establiments.
- Respectin una amplada de pas lliure d'obstacles a la vorera d'1,20 m o superior.

L'ens local pot autoritzar instal·lacions que no compleixin la condició b) si considera que concorren circumstàncies que ho justifiquen, sempre que les guies que sobresurtin més de 15 cm de la façana disposin d'elements fixos de senyalització a nivell de terra amb una alçària mínima de 15 cm que en permetin la detecció pels bastons de mobilitat que utilitzen les persones cegues.

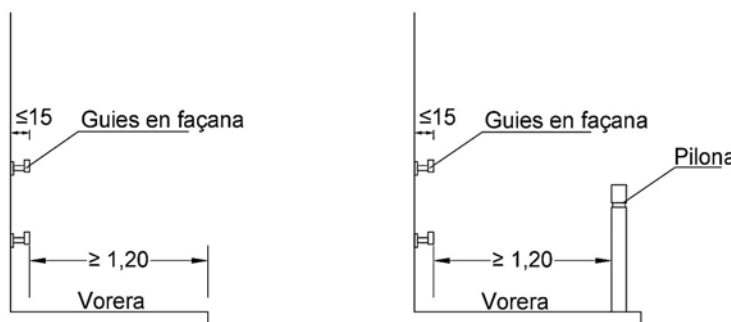


Figura 3d.1. Instal·lació de guies a la façana (secció)

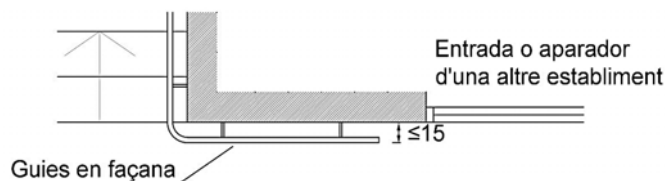


Figura 3d.2. Instal·lació de guies a la façana (planta)

#### 2.5.4. Posició de repòs

La plataforma en posició de repòs ha de quedar ubicada a l'interior de l'edifici i no pot minvar les amplades de pas necessàries per garantir una evacuació correcta en cas d'incendi.

#### 2.5.5. Característiques de la plataforma

Ha de complir les condicions que indica l'apartat 6.2 de l'annex 3f.

### 3 Itineraris interiors

#### 3.1 Àmbit d'aplicació

a) Els edificis i establiments han d'adequar completament els itineraris interiors per complir les condicions d'aquest apartat 3, en qualsevol dels casos següents:

a1. Quan es produeix una intervenció que, d'acord amb els apartats 1 i 2 d'aquesta secció A, requereix disposar d'un accés des de la via pública amb itinerari accessible o practicable.

a2. Quan tenen algun accés des de la via pública amb menys de 3 graons i es produeix alguna de les intervencions que, d'acord amb l'article 66, comporten l'obligatorietat d'adequar tot l'edifici o establiment, tot i que els apartats 1 i 2 d'aquesta secció A permetin mantenir el graó o graons existents.

b) Els edificis i establiments han d'adequar els itineraris interiors de les zones objecte de reforma, per complir les condicions d'aquest apartat 3, en els casos següents:

b1. Quan tenen algun accés des de la via pública amb menys de 3 graons i les característiques de la intervenció no comporten l'obligació d'adequar tot l'edifici o establiment d'acord amb el punt a) anterior.

#### 3.2 Itineraris horitzontals

Els elements constructius i la distribució de mobiliari han de garantir que els itineraris interiors de cada planta en zones i entre les zones i elements accessibles compleixin les condicions següents:

a) Establiments amb una superfície útil total de 250 m<sup>2</sup> o superior:

a1. Han de tenir un itinerari accessible.

a2. Als establiments d'ús comercial, docent i administratiu, de menys de 500 m<sup>2</sup>, s'admet que l'espai de maniobra als dos costats de la porta sigui d'1,20 m de diàmetre.

a3. S'admet que un itinerari sigui practicable quan es justifica que l'itinerari accessible requeriria obres desproporcionades, entenent com a tals les següents:

a. Les obres que comporten afectacions estructurals quan el conjunt de la intervenció no conté altres modificacions estructurals.

b. Les obres que suposen un increment del cost d'execució material total de la intervenció superior al 50% respecte a aquell que resultaria en cas que es fes l'element practicable.

c. Les obres que són incompatibles amb l'ús de l'establiment, atesa la gran afectació que suposarien sobre la distribució i la funcionalitat dels espais.

d. Les obres sobre zones que no són objecte de modificació.

b) Establiments amb una superfície útil total inferior a 250 m<sup>2</sup>:

b1. Han de tenir un itinerari practicable.

b2. S'admet que les portes corredisses que estiguin situades perpendicularment al sentit de la marxa i no requereixin girar tinguin l'espai de maniobra d'1,20 m de diàmetre separat de la porta, a una distància màxima de 2,50 m, i que l'accés es faci a través d'un passadís d'amplada no inferior a 1,00 m i longitud no superior a 2,50 m, quan existeixin motius tècnics que ho justifiquin.

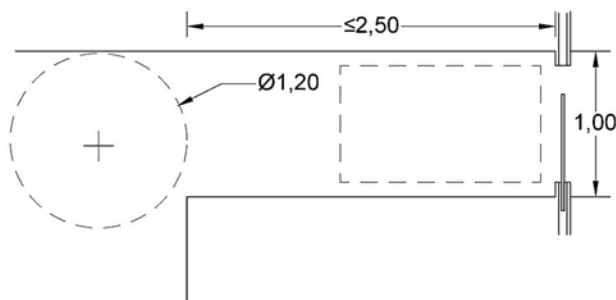


Figura 3d.3. Itineraris horitzontals

### 3.3 Altura lliure d'obstacles

S'admet reduir l'altura lliure d'obstacles a 2,10 m quan es justifica per la presència d'elements preexistents que no es poden desplaçar o que no són objecte d'intervenció.

### 3.4 Vestíbuls previs

Els vestíbuls previs que formin part d'un itinerari accessible o practicable han de complir les condicions mínimes següents:

a) Als establiments que en aplicació dels apartats 1 i 2 d'aquest annex els correspon tenir un accés des de la via pública accessible, els vestíbuls previs han de tenir un espai lliure de l'escombratge de les portes on es pugui inscriure un cercle de diàmetre  $\geq 1,50$  m.

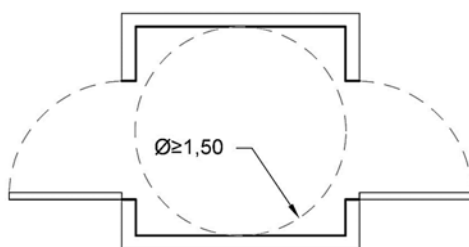


Figura 3d.4. Vestíbul previ amb obertura de portes cap a l'exterior

Si les dues portes obren cap a l'interior del vestíbul, es pot admetre considerar l'espai lliure de manera independent per a cadascuna.

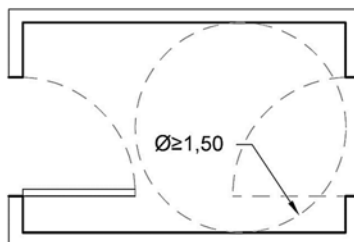


Figura 3d.5. Vestíbul previ amb obertura de portes cap a l'interior

b) A la resta d'establiments, els vestíbuls previs ha de tenir un espai lliure de l'escombratge de les portes en què es pugui inscriure un cercle de diàmetre  $\geq 1,20$  m.

En cas que les dues portes obrin cap a l'interior, són vàlides les mateixes consideracions de l'apartat a).

c) Excepcionalment, als establiments amb una superfície útil total  $< 100$  m<sup>2</sup> es pot acceptar com a solució alternativa un vestíbul previ d'amplada  $\geq 1,00$  m i longitud entre 1,40 m i 2,50 m, si es produeixen les quatre condicions següents:

c1. L'itinerari accessible que travessa el vestíbul previ té les dues portes enfrontades, de manera que una persona usuària de cadira de rodes no necessiti girar. S'admeten portes laterals si comuniquen amb espais que no han de ser accessibles, com ara altres cambres higièniques.

c2. Les dues portes són corredisses.

c3. Les dues portes tenen un espai lliure d'1,20 m de diàmetre a la cara exterior respecte al vestíbul que permeti maniobrar i encarar-lo frontalment. Per aquest motiu, aquesta opció no és compatible amb algunes solucions de cambra higiènica usable.

c4. Es justifica que no hi ha cap alternativa millor sense efectuar obres desproporcionades per la presència d'elements inamovibles (pilars, instal·lacions...) o altres circumstàncies que n'impedeixen l'execució.

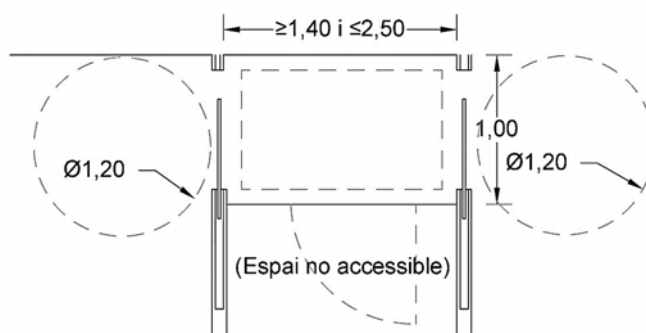


Figura 3d.6. Solució alternativa de vestíbul previ en establiments que tinguin una superfície útil total  $< 100$  m<sup>2</sup>

### 3.5 Portes tipus bus o acordió

Les portes tipus bus o acordió únicament s'admeten en obres de reforma per accedir a una cambra higiènica accessible, practicable o usable, quan es justifica la dificultat tècnica de posar una porta corredissa o abatible cap a l'exterior per la manca d'espai i es compleixen les condicions següents:

a) Es garanteix una amplada lliure de pas de 80 cm amb la porta oberta. Cal tenir en compte que a l'amplada del marc s'ha de restar el gruix real de les fulles plegades, ja que el plegat no sempre és perfecte.

b) El plegat de la porta ha de ser cap a fora, de manera que si una persona cau a l'interior de la cambra higiènica a prop de la porta, no n'obstrueixi l'obertura.

c) En cas que hi hagi una guia inferior, aquesta no pot sobresortir del paviment.

d) La porta ha de tenir un sistema i guies de prou qualitat perquè es pugui accionar amb una mà sense esforç i sense que les fulles perdin la verticalitat.

e) S'han de programar les actuacions periòdiques de manteniment que siguin necessàries per assegurar el funcionament correcte de la porta en tot moment. Aquest manteniment requereix més freqüència segons la fiabilitat dels mecanismes de guiatge i per evitar que les fulles es desajustin.

### 3.6 Rampes

#### 3.6.1. Àmbit d'aplicació

Aquest apartat s'aplica als recorreguts interiors d'ús públic, excloses les rampes que formen part de l'accés i que són objecte de valoració a l'apartat 2 d'aquest annex.

#### 3.6.2. Rampes de nova creació o que són objecte de reforma

a) En funció de l'ús i de la superfície útil total o de la capacitat de l'establiment, les rampes de nova creació o que són objecte de reforma han de complir les condicions mínimes que corresponguin d'acord amb la taula següent:

Ús	Superfície útil total de l'establiment		
	< 100 m <sup>2</sup>	100 ≤ S < 250 m <sup>2</sup>	≥ 250 m <sup>2</sup>
<ul style="list-style-type: none"> <li>Ús comercial</li> <li>Ús pública concurrència</li> <li>Ús docent</li> <li>Ús sanitari i assistencial (excepte centres privats amb epígrafs b, c, i (annex 3a, apartat 5))</li> <li>Ús administratiu: epígrafs a, b, c (annex 3a, apartat 6)</li> </ul>	Rampa practicable existent (1)	Rampa practicable	Rampa accessible
Ús	Superfície útil total de l'establiment		
	< 200 m <sup>2</sup>	200 ≤ S < 500 m <sup>2</sup>	≥ 500 m <sup>2</sup>
<ul style="list-style-type: none"> <li>Ús sanitari i assistencial: centres privats amb epígrafs b, c, i (annex 3a, apartat 5)</li> <li>Ús administratiu: epígrafs d, e, f, g, h (annex 3a, apartat 6)</li> <li>Ús aparcament</li> </ul>	Rampa practicable existent (1)	Rampa practicable	Rampa accessible
Ús	Capacitat de l'establiment		
	< 25 places	25 ≤ places < 50	≥ 50 places
<ul style="list-style-type: none"> <li>Ús residencial públic</li> </ul>	Rampa practicable existent (1)	Rampa practicable	Rampa accessible
<p>(1) En aquests establiments, atesa la dimensió reduïda, s'admet construir una rampa de nova creació amb les característiques corresponents a una rampa practicable existent.</p> <p>(2) Les característiques d'una rampa accessible, practicable i practicable existent es descriuen a l'apartat 4.1 de l'annex 3c i a l'apartat 4.1 de l'annex 3f.</p>			

b) Excepcionalment, es pot admetre una rampa amb condicions inferiors a les corresponents segons la taula anterior quan es justifiquen les dues condicions següents:

b1. Que la rampa compleix les condicions corresponents a una rampa practicable existent.

b2. Que no és viable aconseguir una rampa amb menys pendent sense efectuar obres que afectarien elements estructurals (forjat, pilars o parets de càrrega) i serien desproporcionades en relació amb el tipus d'intervenció.



### 3.6.3. Rampes existents.

- a) Es considera admissible mantenir una rampa que compleixi les condicions d'una rampa practicable existent en tots els casos en què, d'acord amb la taula de l'apartat 3.6.2, correspongui una rampa practicable.
- b) Es considera admissible mantenir una rampa que compleixi les condicions d'una rampa practicable existent en els casos en què, d'acord amb la taula de l'apartat 3.6.2, correspongui una rampa accessible si es justifica que, a causa dels elements construïts preexistents, no és viable augmentar la longitud de la rampa existent sense efectuar una intervenció desproporcionada.

## 3.7 Criteri de representativitat

### 3.7.1. Aplicació general

S'admet que un establiment tingui una part accessible i una part no accessible sempre que es compleixin les tres condicions següents:

- a) Que la zona accessible sigui plenament representativa, amb prou capacitat i amb una possibilitat plena per efectuar totes les gestions o gaudir de tots els serveis que ofereix l'activitat, sense que es pugui produir una discriminació clara per motius de discapacitat.
- b) Que tots els elements accessibles (cambres higièniques, vestidors i taulells d'atenció al públic, entre d'altres) estiguin ubicats a la zona accessible.
- c) Que es produeixi alguna de les dues condicions següents:

c1. La superfície d'ús públic de les zones no accessibles sigui inferior a 100 m<sup>2</sup>.

c2. Es justifiqui que la instal·lació de rampes, ascensors o plataformes elevadores no és viable tècnicament o econòmicament, perquè requeriria obres estructurals desproporcionades o perquè afectaria greument l'activitat.

### 3.7.2. Casos singulars

A fi de valorar la representativitat a què fa referència el punt a) de l'apartat 3.7.1 anterior, es determinen les situacions específiques següents:

#### a) Bars i restaurants:

a1. Perquè sigui representativa, la zona de taules de la part accessible ha de tenir unes característiques, superfície i nombre de places similars a la zona de taules de la part no accessible.

a2. En cas que l'establiment tingui zones amb característiques diferenciades (tipus de cuina, interior o exterior, entre d'altres), s'han de considerar com a serveis diferents i en cadascun s'ha de justificar la proporció d'espais accessibles representatius suficients.

#### b) Establiments d'ús docent:

b1. Perquè sigui representativa, la part accessible ha de contenir un nombre d'aules amb ús variable igual o superior a un terç del total d'aquestes aules, amb un mínim de dues aules.

b2. Una aula es considera que té ús variable quan permet assignar-la a diferents cursos o matèries en funció de les necessitats de l'alumnat.

b3. Les aules destinades a matèries específiques, com ara informàtica, laboratori i música, entre d'altres, no comptabilitzen com a aules d'ús variable i han d'estar totes a la part accessible.

### 3.7.3. Mesures compensatòries

Els establiments en què s'hagi aplicat el criteri de representativitat han d'adoptar les mesures de gestió i atenció al públic necessàries per oferir tots els serveis i productes, de manera efectiva des de la zona accessible, a les persones que no puguin accedir a la resta del local.

### 3.8 Itineraris sense recorregut alteratiu accessible

a) Es considera admissible mantenir un tram d'escala com a accés únic a una zona d'ús públic, tot i que no es compleixi el criteri de representativitat, si concorren simultàniament les quatre condicions següents:

a1. Es tracta d'un establiment amb una superfície útil total inferior als valors del quadre següent:

Ús administratiu: epígrafs d, e, f i g (annex 3a, apartat 6),	Sup. < 250 m <sup>2</sup>
Resta de casos	Sup. < 100 m <sup>2</sup>

a2. La relació entre el desnivell (h) mesurat en cm i la superfície útil total de l'establiment (S) mesurada en m<sup>2</sup> és:

	No hi ha canvi d'ús	Canvi d'ús
Obres amb afectacions estructurals (1)	$h/S > 0,25$	$h/S > 0,25$
Obres sense afectacions estructurals (1)	$h/S > 0,25$	No admissible
<i>(1) Per determinar quines obres comporten afectacions estructurals i quines no, vegeu apartat 1.5 d'aquesta secció.</i>		

a3. L'itinerari afectat no és pas necessari per comunicar amb una cambra higiènica accessible, practicable o usable.

a4. La part accessible disposa d'un punt d'atenció al públic o d'un punt de crida accessibles.

b) En la resta de casos, s'ha d'adequar un itinerari amb una rampa que compleixi les condicions d'accessibilitat que corresponguin, d'acord amb el punt 3.6.2 d'aquest apartat, com a solució preferent, o mitjançant plataforma elevadora si la rampa no és viable.

### 3.9 Escales

#### 3.9.1. Àmbit d'aplicació

Aquest apartat s'aplica a les escales d'ús públic. Tenen aquesta consideració totes les escales que són susceptibles de ser utilitzades pels clients, bé en situacions normals, bé en situacions especials, com és el cas d'una escala que forma part d'un recorregut de sortida d'emergència.

#### 3.9.2. Escales existents:

Es considera admissible i justificat mantenir una escala d'ús públic existent, encara que no compleixi totes les condicions de l'apartat 5.1 de l'annex 3c, en els casos següents:

a) Establiments objecte de canvi d'ús:

a1. Quan les dimensions dels graons compleixen les condicions mínimes que es defineixen per als establiments de menys de 500 m<sup>2</sup>. Es requereix una alçària màxima de 0,175 m i una estesa mínima de 0,28 m, entre altres condicions.

a2. Quan l'escala existent no compleix les condicions del punt a1, però existeix un recorregut alternatiu amb un aparell elevador practicable o amb altres escales que sí que les compleixen.

b) Establiments objecte de canvi d'activitat:

b1. Quan les dimensions dels graons compleixen les condicions mínimes que es defineixen per a les escales d'ús comunitari. Es requereix una alçària màxima de 0,185 m i una estesa mínima de 0,28 m, entre altres condicions.

b2. Quan l'escala existent no compleix les condicions del punt b1, però existeix un recorregut alternatiu amb un aparell elevador practicable o amb altres escales que sí que les compleixen.

b3. Quan la zona d'ús públic a la qual dona accés l'escala existent té una superfície útil inferior a 100 m<sup>2</sup>, encara que l'escala no compleixi cap de les dues condicions b1 i b2 anteriors.

### 3.9.3. Escales objecte de reconstrucció

Les escales d'ús públic existents que són objecte de reconstrucció en la mateixa posició han de complir les condicions següents:

a) Per defecte, han de complir les condicions de l'apartat 5.1 de l'annex 3c.

b) Excepcionalment, es pot acceptar que una escala objecte de reconstrucció no assoleixi alguna de les condicions de l'apartat 5.1 de l'annex 3c quan concorren simultàniament les tres circumstàncies següents:

b1. Es justifica que per complir-la es requeririen obres desproporcionades atesos els condicionants de l'estructura existent.

b2. L'escala reconstruïda compleix les condicions mínimes que es requereixen per acceptar una escala existent, les quals s'indiquen a l'apartat 3.9.2.

b3. L'escala reconstruïda compleix unes condicions d'accessibilitat iguals o superiors a les de l'escala inicial.

### 3.9.4. Escales de nova construcció:

Les escales d'ús públic de nova construcció en actuacions de reforma d'edificis existents han de complir les condicions següents:

a) Per defecte, han de complir les condicions de l'apartat 5.1 de l'annex 3c.

b) Excepcionalment, als establiments de menys de 500 m<sup>2</sup>, es pot acceptar que una escala de nova construcció no assoleixi alguna de les condicions de l'apartat 5.1 de l'annex 3c quan concorren simultàniament les tres circumstàncies següents:

b1. Es justifica que per complir-la es requeririen obres desproporcionades atesos els condicionants de l'estructura existent.

b2. Existeix un recorregut alternatiu amb un aparell elevador practicable o amb altres escales que sí que les compleixen.

b3. L'escala de nova construcció compleix les condicions mínimes que es requereixen per a una escala d'ús comunitari.

## 3.10 Escales mecàniques i rampes mecàniques

Les condicions que es desenvolupen a l'apartat 8 de l'annex 3c s'apliquen en els casos següents:

a) Escales mecàniques i rampes mecàniques de nova creació.

b) Substitució d'unitats existents pel que fa als aspectes que es puguin complir sense modificar-ne l'estructura ni els espais adjacents.

## 4 Cambres higièniques

A fi de determinar les condicions d'accessibilitat que han de complir les cambres higièniques, s'estableixen vuit taules que agrupen els usos i les activitats següents:

Taula 4.1 - Ús comercial i ús sanitari i assistencial: establiments sanitaris

Taula 4.2 - Ús pública concurrència i ús docent

Taula 4.3 - Ús residencial públic

Taula 4.4 - Ús sanitari i assistencial: centres sanitaris sense internament i centres assistencials de dia

Taula 4.5 - Ús sanitari i assistencial: centres sanitaris amb internament i centres assistencials residencials

Taula 4.6 - Ús administratiu: oficines i activitats professionals

Taula 4.7 - Ús administratiu: centres de l'Administració i oficines de companyies subministradores i de serveis públics

Taula 4.8 - Ús aparcament

#### 4.1 Establiment d'ús comercial amb permanència

Es considera establiment amb permanència aquell en què els clients, per les característiques de l'activitat, acostumen a quedar-s'hi durant una estona significativa, bé perquè es tracta de superfícies de venda amb un volum i una varietat de productes elevats, bé perquè es tracta de serveis que requereixen la presència física del client per dur-los a terme o d'activitats que comporten tràmits de gestió que poden ser llargs.

Es consideren amb permanència els establiments d'ús comercial següents:

- a) Mercats municipals.
- b) Establiments no especialitzats tipus supermercat, grans magatzems o similars de més de 500 m<sup>2</sup>.
- c) Establiments d'atenció al públic d'activitats de mediació monetària, excloses les oficines destinades exclusivament a canvi de divises.
- d) Establiments d'atenció al públic d'activitats immobiliàries, d'agència de viatges i operadors turístics.
- e) Establiments d'atenció al públic d'agències de col·locació i empreses de treball temporal.
- f) Establiments prestadors de serveis personals (perruqueries i altres), excloses les bugaderies i altres serveis similars que no requereixen la presència de l'usuari.

#### 4.2 Notes i observacions

A totes les taules d'aquest apartat 4 s'apliquen les notes i observacions següents:

- (1) Quan un establiment és objecte d'intervencions de diferents tipus, ha de complir les condicions més exigents de les que corresponguin a les intervencions efectuades.
- (2) En funció de l'ús, la categoria s'estableix a partir de la superfície útil total de l'establiment, l'ocupació, el nombre de places, el nombre d'habitacions o una combinació d'aquests paràmetres.
- (3) A les obres de reforma, si no hi ha cap canvi d'ús ni ampliació i l'establiment no disposa de cambra higiènica practicable, s'admet una cambra higiènica usable.
- (4) Vegeu l'apartat 4.1 per identificar els establiments que comporten permanència.
- (5) S'aplica quan l'establiment no disposa de cambra higiènica d'ús públic.
- (6) Es poden mantenir les cambres higièniques practicables existents si no se'n modifica la distribució.
- (7) Els bars, restaurants, discoteques i bars musicals amb capacitat  $\geq 50$  places han de tenir cambra higiènica practicable.
- (8) Els bars i restaurants discoteques i bars musicals amb capacitat  $< 50$  places poden tenir una cambra higiènica usable.
- (9) Es pot admetre cambra higiènica usable si per motius tècnics es justifica la dificultat de fer una cambra higiènica practicable quan no és possible ampliar els recintes actuals o fer-ne una de nova a la mateixa zona per la presència d'elements estructurals o el condicionant de la impossibilitat o dificultat de modificar la xarxa d'evacuació.
- (10) Pel que fa a l'autorització i el registre en el departament competent en matèria de salut de la Generalitat de Catalunya per part d'establiments que ja exerceixin l'activitat, però no ho hagin tramitat, s'han d'acreditar condicions similars a les que s'indiquen en el punt b) per a canvi d'activitat.
- (11) Quan es tracta d'una cambra higiènica existent que no es pot ampliar per motius estructurals o funcionals i es justifica que l'única opció per fer-la usable seria construir una nova cambra higiènica en una ubicació diferent, es pot assimilar al supòsit sense cambra higiènica a planta baixa i no aplicar-hi requisits.

CVE-DOGC-A-23333026-2023

(12) Per aplicar les condicions de legalització, cal acreditar que l'establiment ja tenia l'ús corresponent amb anterioritat al 12 de setembre del 2010; que des d'aleshores ha mantingut aquest ús de manera continuada, i que no ha estat objecte de reformes o ampliacions posteriors que requereixin condicions més exigents.

(13) S'aplica als centres de l'Administració. Les oficines de companyies subministradores i de serveis públics poden mantenir les condicions prèvies.

(14) Als establiments d'ús pública concurrència dels epígrafs f, g, h, i, j de l'apartat 2 de l'annex 3a només s'aplica quan la capacitat total del conjunt de sales és superior a 250 places.

Llegenda de les condicions que han de complir les cambres higièniques:

Condicions prèvies	S'admet mantenir les condicions prèvies
Usable	Cambra higiènica usable segons l'apartat 7.2 de l'annex 3f
Practicable	Cambra higiènica practicable segons l'apartat 7.1 de l'annex 3f i l'apartat 15.5 de l'annex 3c
Accessible	Cambra higiènica accessible segons l'apartat 15.4 de l'annex 3c

Taula 4.1 Ús comercial i ús sanitari i assistencial (establiments sanitaris)

Aquesta taula s'aplica a l'apartat 1 i a l'epígraf d) de l'apartat 5 de l'annex 3a.

TIPUS D'INTERVENCIÓ (1)	CATEGORIA (2)	CONDICIONS QUE S'HAN DE COMPLIR		
	Superfície útil total de l'establiment	Activitat sense permanència		Activitat amb permanència (4)
		Cambra higiènica d'ús privat (5)	Cambra higiènica d'ús públic	
a) Canvi de titularitat (manté l'activitat)	Sup. < 500 m <sup>2</sup>	Condicions prèvies	Condicions prèvies	Condicions prèvies
	Sup. ≥ 500 m <sup>2</sup>	Condicions prèvies	Condicions prèvies	Practicable
b) Canvi d'activitat Legalització (12)	Sup. < 100 m <sup>2</sup>	Condicions prèvies	Condicions prèvies	Usable
	100 ≤ Sup. < 250 m <sup>2</sup>	Condicions prèvies	Usable	Practicable
	Sup. ≥ 250 m <sup>2</sup>	Practicable (3)	Practicable	Practicable
c) Canvi d'ús Ampliació Obres que modifiquen la distribució general Obres que modifiquen la configuració de les cambres higièniques	Sup. < 100 m <sup>2</sup>	Condicions prèvies	Sense cambra higiènica a PB: condicions prèvies	Usable
			Amb cambra higiènica a PB: usable (11)	
	100 ≤ Sup. < 250 m <sup>2</sup>	Condicions prèvies	Practicable (3)	Practicable
Sup. ≥ 250 m <sup>2</sup>	Practicable (3)	Practicable	Accessible (6)	

CVE-DOGC-A-23333026-2023

Taula 4.2 Establiments d'ús pública concurrència o d'ús docent

Aquesta taula s'aplica als apartats 2 i 3 de l'annex 3a.

TIPUS D'INTERVENCIÓ (1)	CATEGORIA (2)	CONDICIONS QUE S'HAN DE COMPLIR
	Superfície útil total de l'establiment	Cambra higiènica d'ús públic
a) Canvi de titularitat (manté l'activitat)	Sup. < 500 m <sup>2</sup>	Condicions prèvies
	Sup. ≥ 500 m <sup>2</sup>	Practicable (14)
b) Canvi d'activitat Legalització (12)	Sup. < 100 m <sup>2</sup>	Usable (7)
	100 ≤ Sup. < 250 m <sup>2</sup>	Practicable (8)
	Sup. ≥ 250 m <sup>2</sup>	Practicable
c) Canvi d'ús Ampliació Obres que modifiquen la distribució general Obres que modifiquen la configuració de les cambres higièniques	Sup. < 100 m <sup>2</sup>	Usable (7)
	100 ≤ Sup. < 250 m <sup>2</sup>	Practicable (8)
	Sup. ≥ 250 m <sup>2</sup>	Accessible (6)

Taula 4.3 Establiments d'ús residencial públic

Aquesta taula s'aplica a l'apartat 4 de l'annex 3a.

TIPUS D'INTERVENCIÓ (1)	CATEGORIA (2)	CONDICIONS QUE S'HAN DE COMPLIR	
	Nombre de places i d'habitacions	Cambra higiènica d'ús públic	
a) Canvi de titularitat (manté l'activitat)	< 100 places	Condicions prèvies	
	≥ 100 places	Practicable	
b) Canvi d'activitat Legalització (12)	< 25 places	Usable	
	≥ 25 places	Practicable	
c) Canvi d'ús Ampliació Obres que modifiquen la distribució general Obres que modifiquen la configuració de les cambres	< 25 places	< 5 hab.	Usable
		≥ 5 hab.	Practicable (9)
	de 25 a 50 places		Practicable
	> 50 places		Accessible (6)

CVE-DOGC-A-23333026-2023

Taula 4.4 Establiments d'ús sanitari i assistencial: centres sanitaris sense internament i centres assistencials de dia

Aquesta taula s'aplica als epígrafs b), c), h), i) de l'apartat 5 de l'annex 3a.

TIPUS D'INTERVENCIÓ (1)	CATEGORIA (2)	CONDICIONS QUE S'HAN DE COMPLIR
	Superfície útil total de l'establiment	Cambra higiènica d'ús públic
a) Canvi de titularitat (manté l'activitat)	Sup. < 500 m <sup>2</sup>	Condicions prèvies
	Sup. ≥ 500 m <sup>2</sup>	Practicable
b) Canvi d'ús Canvi d'activitat Legalització (11) Ampliació Obres que modifiquen la distribució general Obres que modifiquen la configuració de les cambres higièniques	Sup. < 100 m <sup>2</sup>	Usable
	100 ≤ Sup. < 500 m <sup>2</sup>	Practicable
	Sup. ≥ 500 m <sup>2</sup>	Accessible (6)

Taula 4.5 Establiments d'ús sanitari i assistencial: centres sanitaris amb internament i centres assistencials residencials

Aquesta taula s'aplica als epígrafs a), e), f), g) de l'apartat 5 de l'annex 3a.

TIPUS D'INTERVENCIÓ (1)	CATEGORIA (2)	CONDICIONS QUE S'HAN DE COMPLIR
	Nombre de places	Cambra higiènica d'ús públic
a) Canvi de titularitat (manté l'activitat)	< 50 places	Condicions prèvies
	≥ 50 places	Practicable
b) Canvi d'ús Canvi d'activitat Legalització (12) Ampliació Obres que modifiquen la distribució general Obres que modifiquen la configuració de les cambres higièniques	< 25 places	Practicable
	≥ 25 places	Accessible (6)

CVE-DOGC-A-23333026-2023

Taula 4.6 Establiments d'ús administratiu: oficines i activitats professionals

Aquesta taula s'aplica als epígrafs d), e), f), g) i h) de l'apartat 6 de l'annex 3a.

S'aplica a qualsevol despatx, gabinet, estudi, oficina tècnica o similar susceptible de rebre clients o proveïdors, tant si està obert al públic en general com si l'atenció s'efectua de manera puntual i personalitzada amb cita prèvia.

TIPUS D'INTERVENCIÓ (1)	CATEGORIA (2)	CONDICIONS QUE S'HAN DE COMPLIR
	Superfície útil total de l'establiment	Cambra higiènica
a) Canvi de titularitat (manté l'activitat)	Qualsevol	Condicions prèvies
b) Canvi d'activitat Legalització (12)	Sup. < 250 m <sup>2</sup>	Condicions prèvies
	250 ≤ Sup. < 500 m <sup>2</sup>	Practicable
	Sup. ≥ 500 m <sup>2</sup>	Practicable
c) Canvi d'ús Ampliació Obres que modifiquen la distribució general Obres que modifiquen la configuració de les cambres higièniques	Sup. < 100 m <sup>2</sup>	Condicions prèvies
	100 ≤ Sup. < 250 m <sup>2</sup>	Usable
	250 ≤ Sup. < 500 m <sup>2</sup>	Practicable (3)
	Sup. ≥ 500 m <sup>2</sup>	Accessible (6)

Taula 4.7 Establiments d'ús administratiu: centres de l'Administració i oficines de companyies subministradores i de serveis públics

Aquesta taula s'aplica als epígrafs a), b), c) de l'apartat 6 de l'annex 3a.

TIPUS D'INTERVENCIÓ (1)	CATEGORIA (2)	CONDICIONS QUE S'HAN DE COMPLIR
	Superfície útil total de l'establiment	Cambra higiènica
a) Canvi de titularitat (manté l'activitat)	Sup. < 100 m <sup>2</sup>	Usable (13)
	Sup. ≥ 100 m <sup>2</sup>	Practicable
b) Canvi d'ús Canvi d'activitat Ampliació Obres que modifiquen la distribució general Obres que modifiquen la configuració de les cambres higièniques	Sup. < 100 m <sup>2</sup>	Practicable (9)
	100 ≤ Sup. < 500 m <sup>2</sup>	Practicable
	Sup. ≥ 500 m <sup>2</sup>	Accessible (6)



Taula 4.8 Establiments d'ús aparcament

TIPUS D'INTERVENCIÓ (1)	CATEGORIA (2)	CONDICIONS QUE S'HAN DE COMPLIR
	Nombre de places	Cambra higiènica d'ús públic
a) Canvi de titularitat (manté l'activitat)	Qualsevol	Condicions prèvies
b) Canvi d'ús Legalització (12) Ampliació	< 25 places	Usable
Obres que modifiquen la distribució general Obres que modifiquen la configuració de les cambres higièniques	≥ 25 places	Practicable

## 5 Terrasses i terrasses cobertes de bars i restaurants

### 5.1 Càlcul de places

Per determinar les condicions exigibles s'ha de considerar la suma de places corresponents a l'ocupació interior i a les terrasses o terrasses cobertes computables, d'acord amb les quatre situacions següents:

a) Terrassa o terrassa coberta a l'interior del solar:

L'aforament de la terrassa o terrassa coberta compta a tots els efectes.

b) Terrassa o terrassa coberta a la via pública amb una llicència o concessió d'una durada de 3 anys o superior:

L'aforament de la terrassa o terrassa coberta compta a tots els efectes.

c) Terrassa o terrassa coberta a la via pública amb una llicència o concessió d'una durada superior a 6 mesos i fins a 3 anys:

c1. Quan té fins a 16 places: no compta.

c2. Quan té més de 16 places: el nombre de places que excedeixin de 16 s'afegeixen a l'ocupació interior.

d) Terrassa o terrassa coberta a la via pública amb una llicència o concessió d'una durada de 6 mesos o inferior (en cas que al llarg d'un any natural s'efectuï més d'una sol·licitud es considera la suma de tot el temps autoritzat):

L'aforament de la terrassa o terrassa coberta no compta, excepte en el cas que la terrassa tingui més places que l'interior del local, ja que en aquesta situació compta la capacitat de la terrassa en lloc de l'aforament interior.

### 5.2 Càlcul de superfícies

La superfície exterior de la terrassa o terrassa coberta no compta pel que fa a l'aplicació dels apartats 2 i 4 d'aquest annex. S'ha de considerar únicament la superfície útil de l'establiment.

### 5.3 Condicions que ha de complir l'establiment

#### 5.3.1. Terrassa o terrassa coberta a l'interior del solar

a) L'establiment ha de tenir un accés i una cambra higiènica que compleixin les condicions que estableixen els apartats 2 i 4 d'aquest annex.

b) La creació de noves terrasses a l'interior del solar o de noves places a les terrasses existents es considera ampliació sempre que suposin un increment de l'aforament màxim total autoritzat de l'establiment.

c) Si l'augment de places exteriors es compensa amb una reducció de places interiors i no s'incrementa l'aforament màxim total autoritzat, no es considera que hi ha ampliació.

### 5.3.2. Terrassa o terrassa coberta a la via pública. Concessió superior a 6 mesos l'any

Per autoritzar la terrassa, l'establiment, segons la capacitat computable d'acord amb l'apartat 5.1, ha de complir les condicions mínimes següents:

#### a) Accés a l'establiment

Capacitat	Obres necessàries per suprimir barreres		
	Amb afectacions estructurals (1)	Sense afectacions estructurals (1)	Sense afectacions estructurals (1)
		Desnivell > 0,25 Sup. útil	Desnivell ≤ 0,25 Sup. útil
< 50 places	Sense condicions	Sense condicions	Itinerari practicable (apartat 1.1 annex 3f)
≥ 50 places	Itinerari practicable (apartat 1.1 annex 3f) (2)	Itinerari practicable (apartat 1.1 annex 3f) (2)	Itinerari practicable (apartat 1.1 annex 3f)

(1) Per determinar quines obres comporten afectacions estructurals i quines no, vegeu apartat 1.5 d'aquesta secció.

(2) No s'aplica als establiments que acreditin un ús continuat com a bar o restaurant des d'abans de l'entrada en vigor del Decret 135/1995 i tinguin una terrassa amb capacitat ≤ 16 places.

#### b) Cambra higiènica

Capacitat < 50 places	Cambra higiènica usable (apartat 7.2 de l'annex 3f) (1) (2)
Capacitat ≥ 50 places	Cambra higiènica practicable (apartat 7.1 de l'annex 3f) (3)

(1) No s'aplica als establiments que tenen 2 graons o més a tots els accessos.

(2) No s'aplica quan les terrasses i els terrassa cobertes tenen capacitat ≤ 16 places.

(3) S'admet una cambra higiènica usable quan es compleixen simultàniament les dues condicions següents:

- La capacitat interior del local és < 50 places.
- Es justifica que no és possible convertir en practicable cap cambra higiènica existent, bé perquè estan en plantes diferents de planta baixa, bé perquè l'espai és insuficient i l'ampliació no és possible atesos els condicionants estructurals o altres elements essencials adjacents.

### 5.3.3. Terrassa o terrassa coberta a la via pública. Concessió de 6 mesos o inferior a l'any

Per autoritzar la terrassa, l'establiment, d'acord amb l'aforament interior, ha de complir les condicions mínimes següents:

## a) Accés a l'establiment

Capacitat	Desnivell	Obres necessàries per suprimir barreres	
		Amb afectacions estructurals (1)	Sense afectacions estructurals (1)
< 50 places	> 0,25 sup. útil	Sense condicions	Sense condicions
	≤ 0,25 sup. útil	Sense condicions	Itinerari practicable (apartat 1.1, annex 3f)
≥ 50 places		Itinerari practicable (2) (apartat 1.1, annex 3f)	Itinerari practicable (apartat 1.1, annex 3f)

(1) Per determinar quines obres comporten afectacions estructurals i quines no, vegeu l'apartat 1.5 d'aquesta secció.

(2) No s'aplica als establiments que acreditin un ús continuat com a bar o restaurant des d'abans del 29.10.1995 i tinguin una terrassa amb capacitat ≤ 10 places.

## b) Cambra higiènica

Capacitat < 50 places	Cambra higiènica usable (apartat 7.2 de l'annex 3f) (1) (2)
Capacitat ≥ 50 places	Cambra higiènica practicable (apartat 7.1 de l'annex 3f) (1)

(1) No s'aplica als establiments que tenen 3 graons o més a tots els accessos.

(2) No s'aplica quan les terrasses i els terrassa cobertes tenen capacitat ≤ 10 places.

c) En cas que la terrassa tingui més places que l'interior del local, les condicions exigibles dels apartats a) i b) anteriors s'han d'aplicar respecte a la capacitat de la terrassa en lloc de l'aforament interior.

## 5.4 Accés a terrasses situades a l'interior del solar

La connexió entre la terrassa i l'establiment principal ha de complir les condicions següents:

- Les terrasses amb capacitat de 50 places o superior han d'estar connectades mitjançant un itinerari accessible.
- Les terrasses amb capacitat inferior a 50 places han d'estar connectades mitjançant un itinerari practicable.
- S'admet l'existència de terrasses no accessibles amb una capacitat de 10 places o inferior si es justifica que les obres necessàries per fer una rampa practicable són desproporcionades. La instal·lació d'un aparell elevador per accedir a aquestes terrasses es considera una mesura desproporcionada.
- S'admet l'existència de terrasses no accessibles amb una capacitat superior a 10 places si l'establiment disposa d'altres terrasses accessibles i concorren les condicions per aplicar el criteri de representativitat que indica l'apartat 3.2.

## 5.5 Accés a terrasses situades a la via pública

La connexió entre la terrassa i la via pública ha de complir les condicions següents:

- Les terrasses situades directament sobre el paviment de la via pública han de tenir un itinerari accessible.
- Les terrasses situades sobre tarima amb una capacitat de 50 places o superior han de tenir un itinerari accessible.
- Les terrasses situades sobre tarima amb una capacitat inferior a 50 places han de tenir un itinerari practicable.

SECCIÓ B. Zones comunes d'edificis amb ús d'habitatge

## 6 Condicions generals

Els projectes i les obres han de seguir els criteris següents:

### 6.1 Criteri d'eficiència

- a) Les reformes de zones o elements comuns d'un edifici d'habitatges s'han d'ajustar a les condicions d'accessibilitat corresponents a obra nova sempre que les obres siguin viables i proporcionades.
- b) En la resta de casos, han de complir les millors condicions d'accessibilitat que siguin possibles mitjançant ajustos raonables. No són vàlides solucions amb prestacions inferiors que interfereixin o dificultin l'adopció de la solució definitiva quan sigui necessària, bé per incompatibilitat entre les dues solucions, bé per l'increment de cost que suposaria la duplictat d'actuacions, llevat de les solucions provisionals que es desenvolupen a l'apartat 8.3 d'aquesta secció.
- c) Als apartats següents i al capítol 7 s'estableixen els criteris per determinar la viabilitat tècnica i la proporcionalitat d'una intervenció, tenint en compte la relació entre el cost i la millora que s'obté.

### 6.2 Criteri d'integritat

- a) Les intervencions que tinguin per objecte la instal·lació, substitució o reforma d'un ascensor han de preveure i incorporar les actuacions addicionals sobre les zones comunes que siguin necessàries per disposar d'un itinerari amb les millors condicions d'accessibilitat possibles des de la via pública fins a cadascun dels habitatges i locals que hi tenen accés, a excepció dels locals que ja tinguin un accés directe des de la via pública.
- b) El projecte tècnic ha d'incloure i definir les actuacions complementàries per suprimir les barreres que hi pugui haver entre:
  - b1. La via pública i l'ascensor.
  - b2. L'ascensor i cadascun dels habitatges i locals de les plantes a què dona accés.
  - b3. La via pública i els habitatges i locals als quals s'ha d'accedir a través de les zones comunes i que no requereixen utilitzar l'ascensor.
- c) Les actuacions complementàries que no requereixin intervencions estructurals ni la instal·lació de plataformes elevadores, com ara la construcció de rampes superposades a l'estructura o rampes situades a plantes baixes d'edificis sense planta soterrani, s'han d'executar simultàniament o prèviament a la instal·lació, substitució o reforma de l'ascensor.
- d) Les actuacions complementàries que requereixin la instal·lació de plataformes elevadores, verticals o inclinades, o la construcció de rampes amb afectacions estructurals, es poden dur a terme simultàniament amb l'actuació principal o postergar-ne la realització a una segona fase si es compleixen les condicions següents:
  - d1. Que el projecte defineixi les actuacions complementàries amb un nivell suficient que en permet l'execució immediata.
  - d2. Que cap veí s'oposi a postergar aquestes actuacions.
  - d3. Que la comunitat deixi constància explícita en l'acta del compromís de fer les obres de manera obligada i sense dilacions quan algun veí ho sol·liciti i en justifiqui la necessitat per motiu de discapacitat o perquè té més de setanta anys, amb dificultats de desplaçament.
- e) Que no sigui admissible postergar la instal·lació de la plataforma o la construcció de la rampa quan algun resident tingui la necessitat d'aquest recurs per la impossibilitat de superar les barreres existents, a excepció que el conjunt de l'actuació sigui llavors desproporcionada d'acord amb el que s'estableix al capítol 7.
- f) Que el projecte hagi d'incorporar la instal·lació comuna de videoporter a l'entrada quan a l'edifici hi resideixi alguna persona sorda i ho demani.

### 6.3 Criteri de prioritat per salvar desnivells petits

a) Per salvar un desnivell de fins a mitja planta, quan les característiques dels espais comuns permeten adoptar solucions diferents, excepte en els casos que especifica l'apartat 7 d'aquest annex, s'ha de seguir el criteri de prioritat següent:

a1. S'ha de fer mitjançant una rampa accessible sempre que sigui possible.

a2. S'admet una rampa practicable, amb un pendent longitudinal màxim del 12%, quan no es disposa de prou espai per a la solució a1.

a3. S'admet una plataforma elevadora vertical quan no es disposa de prou espai per construir una rampa amb un pendent màxim del 10% sense efectuar obres estructurals. La plataforma ha de tenir un itinerari alternatiu no mecànic, mitjançant escales amb una amplada mínima de 0,80 m o superior quan es requereixi per garantir l'evacuació d'acord amb el nombre d'ocupants.

a4. S'admet una plataforma elevadora inclinada quan no es disposa de prou espai per construir una rampa amb un pendent màxim del 10% ni una plataforma elevadora vertical a l'interior de l'edifici sense efectuar obres estructurals. En la posició de repòs la plataforma no pot obstaculitzar l'amplada mínima de l'itinerari d'evacuació.

b) No s'estableix cap criteri de prioritat i correspon a la comunitat acordar la solució que consideri més adient en les situacions següents:

b1. Quan s'ha d'escollir entre una rampa amb un pendent entre el 10% i el 12% i una plataforma elevadora.

b2. Quan s'ha d'escollir entre una plataforma elevadora vertical que s'ha d'ubicar a l'aire lliure i una plataforma elevadora inclinada que es pot ubicar a l'interior de l'edifici o a cobert.

c) Excepcionalment, es pot admetre una solució menys prioritària quan es justifica que la solució que correspondria d'acord amb els criteris exposats genera un perjudici desproporcionat respecte a alguna entitat. En aquest cas, el posicionament de les persones amb discapacitat que resideixin a l'edifici, els motius que justifiquen descartar la solució prioritària i la solució acordada han de quedar recollits en l'acta de la reunió i la documentació del projecte, si n'hi ha, ha de fer referència a aquesta acta.

## 7 Accés a l'edifici

### 7.1 Edifici sense planta soterrani

Quan correspongui suprimir un desnivell entre la via pública i l'interior de l'edifici, tant si aquest està reculat com si està amb alineació a vial, s'ha de seguir el criteri de prioritat que exposa l'apartat 6.3, amb l'excepció següent:

Si la solució prioritària comporta que tots o una part dels habitatges tinguin l'accés sense barreres per una entrada secundària, es pot admetre la solució per l'entrada principal, encara que no sigui la prioritària, si té l'aprovació majoritària de les persones titulars afectades per aquesta decisió.

### 7.2 Edifici amb planta soterrani i reculat respecte al vial

Quan correspongui suprimir un desnivell entre la via pública i l'interior de l'edifici s'ha de seguir el criteri de prioritat que exposa l'apartat 6.3 d'aquesta secció, amb les excepcions següents:

a) Si a causa del desnivell que s'ha de salvar l'espai exterior és insuficient per ubicar-hi una rampa practicable i aquesta ha de continuar per l'interior de l'edifici i afectar el forjat de la planta soterrani, no s'aplica cap criteri de prioritat.

b) Quan la solució prioritària comporta que tots o una part dels habitatges tinguin l'accés sense barreres per una entrada secundària, es pot admetre la solució per l'entrada principal encara que no sigui la prioritària si té l'aprovació majoritària de les persones titulars afectades per aquesta decisió.

### 7.3 Edifici amb planta soterrani i alineació a vial

No s'aplica el criteri de prioritat que exposa l'apartat 6.3 d'aquesta secció. Les dificultats tècniques i la importància de reduir les afectacions estructurals, quan s'ha de suprimir un desnivell entre la via pública i l'interior de l'edifici, justifiquen i permeten acceptar qualsevol de les solucions següents:

- Construcció d'una rampa practicable amb un pendent màxim del 12% i una amplada mínima de 0,90 m.
- Solució de petits desnivells de 5 cm o inferiors mitjançant un pla inclinat amb un pendent no superior al 20%.
- Instal·lació d'una plataforma elevadora vertical o inclinada.

### 7.4 Graó aïllat al llindar

- Als edificis amb alineació a vial que tenen un graó aïllat al llindar de l'entrada de fins a 12 cm s'admet la construcció d'una rampa amb un pendent de fins al 16% si es justifica que es mantenen les fusteries existents i que l'espai del llindar no permet una rampa amb pendent inferior.
- La solució que indica el punt anterior no s'admet quan el projecte preveu la modificació de les fusteries existents i es disposa d'espai per endarrerir-ne la posició. Tampoc s'admet quan el desnivell és superior a 12 cm.

### 7.5 Sistemes d'obertura de la porta d'accés

En cas que algun veí amb mobilitat reduïda ho necessiti i ho sol·liciti, s'ha d'instal·lar un mecanisme d'obertura automàtica de la porta d'entrada amb comandament a distància quan es produeix alguna de les situacions següents:

- Entre la via pública i la porta hi ha una rampa amb pendent entre el 12% i el 16%, construïda de conformitat amb l'apartat 7.4 anterior.
- La porta no disposa a cada costat d'un espai horitzontal de maniobra d'1,2 m de diàmetre, lliure de l'escombratge de la fulla. L'espai horitzontal de maniobra es pot superposar parcialment amb una rampa, sempre que la porta estigui just al seu extrem, tingui una longitud màxima de 50 cm i un pendent no superior al 12%.

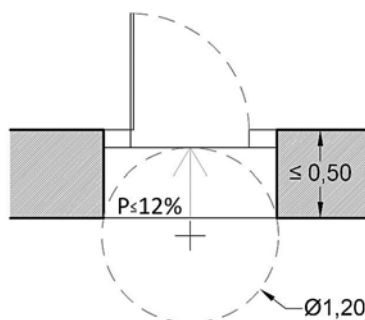


Figura 3d.7. Superposició màxima entre l'espai de maniobra i rampa

- La porta té una força d'obertura superior a 65 N.
- La porta disposa d'una molla o mecanisme de tancament automàtic que impedeix que la fulla es quedi quieta en posició d'obertura o semiobertura i obstaculitza el pas amb cadira de rodes, croses o altres ajuts.

### 7.6 Exempcions per manca d'efectivitat de l'adequació

Un projecte de reforma dels espais comuns pot mantenir graons existents a l'accés d'un edifici d'habitatges quan es justifica que la seva supressió requereix afectacions estructurals i que existeixen altres barreres posteriors, impossibles de suprimir, que impedeixen disposar de recorreguts accessibles o practicables fins a cap habitatge.

## 8 Itinerari entre l'accés i l'ascensor

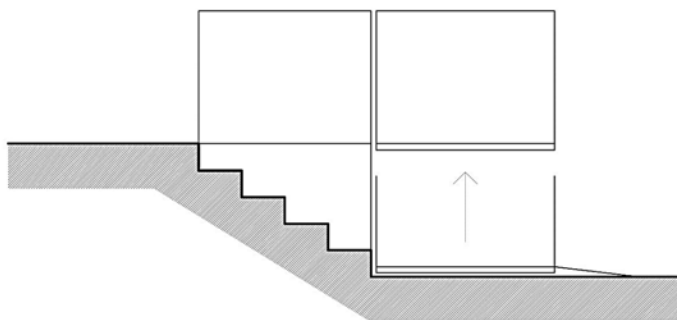
### 8.1 Edifici sense planta soterrani

Per suprimir un desnivell entre l'accés a l'edifici i l'accés a l'ascensor a planta baixa s'ha de seguir el criteri de prioritat que exposa l'apartat 6.3 d'aquesta secció.

### 8.2 Edifici amb planta soterrani

a) Quan la rampa o la plataforma elevadora vertical es pot construir de manera superposada sense que afecti forjats, lloses o altres elements estructurals, s'aplica el criteri de prioritat que exposa l'apartat 6.3 d'aquesta secció.

En el cas de la plataforma elevadora vertical, aquesta condició requereix que al replà inferior hi hagi prou espai i que l'alçària lliure permeti una passera fins al nivell superior.



*Figura 3d.8. Instal·lació de plataforma elevadora vertical superposada a l'escala existent*

b) Quan la construcció d'una rampa practicable o d'una plataforma elevadora vertical requereixin modificacions estructurals, tal com indica l'apartat 6.3 d'aquesta secció, el criteri de prioritat per salvar desnivells petits no s'aplica i es pot optar, indistintament, per qualsevol d'aquestes solucions o per una plataforma elevadora inclinada, en funció de les necessitats i dificultats tècniques.

### 8.3 Solucions provisionals

a) Amb caràcter provisional, es pot admetre la construcció d'una rampa amb un pendent entre el 12% i el 16% quan es compleixen les condicions següents:

a1. Es justifica la urgència de l'actuació per resoldre de manera temporal unes necessitats immediates de les persones que resideixen a l'immoble.

a2. Es justifica que no és viable la construcció d'una rampa superposada amb pendent inferior sense modificar elements existents.

a3. La rampa que supera un desnivell superior a 20 cm disposa d'un recorregut alternatiu amb graons.

a4. La rampa que supera un desnivell superior a 20 cm té passamans als costats.

a5. La rampa que supera un desnivell de 20 cm o inferior té passamans a un costat quan hi ha recorregut alternatiu i té passamans als costats quan no hi ha recorregut alternatiu.

a6. Es disposa d'un projecte tècnic que defineix la solució provisional com una primera fase i desenvolupa la solució definitiva que s'ha d'executar en una segona fase, bé amb plataforma, bé amb rampa practicable. Aquest projecte tècnic ha de concretar les reformes estructurals necessàries perquè es pugui tramitar la llicència i executar les obres directament en el moment que algun veí ho sol·liciti i en justifiqui la necessitat.

b) El cost de la solució definitiva ha de ser superior al doble de la solució provisional. Si la diferència de cost és inferior, no es considera justificada la solució provisional i cal executar directament la solució definitiva.

- c) L'acord de la comunitat ha de contenir el compromís explícit d'executar la segona fase corresponent a la solució definitiva quan algun veí ho sol·liciti motivadament. Aquest compromís ha d'estar aprovat per majoria d'acord amb el que estableix el llibre cinquè del Codi civil de Catalunya, i sense que es manifesti l'oposició de cap propietari. En cas que algun propietari no hi estigui d'acord, s'ha d'executar la solució definitiva.
- d) La solució definitiva pot consistir en la instal·lació d'una plataforma elevadora inclinada sobre la rampa si el replà inferior té prou espai per a l'embarcament.
- e) Els criteris que indiquen els punts a1), b) i c) anteriors són igualment vàlids per justificar la instal·lació d'una cadira pujaescales com a solució provisional quan no hi ha espai per fer una rampa o posar una plataforma elevadora sense efectuar obres estructurals.

## 9 Ascensor

Les condicions que estableix aquest apartat s'apliquen als ascensors de velocitat superior a 0,15 m/s, als ascensors de velocitat no superior a 0,15 m/s i a les plataformes elevadores verticals amb cabina tancada.

### 9.1 Dimensions mínimes de cabina

- a) Les dimensions que indica l'apartat 5.2.2 de l'annex 3f corresponents a un ascensor usable es consideren la condició mínima perquè els elevadors que no puguin assolir dimensions superiors tinguin un nivell de funcionalitat suficient que permeti que les persones que resideixen a l'edifici puguin accedir a l'ascensor amb algun model de cadira de rodes, tot i que no sigui la solució òptima per a les seves necessitats.
- b) L'ascensor o la plataforma que no assoleixi aquestes dimensions mínimes es considera inaccessible.

### 9.2 Instal·lació d'un ascensor en un edifici que no en té

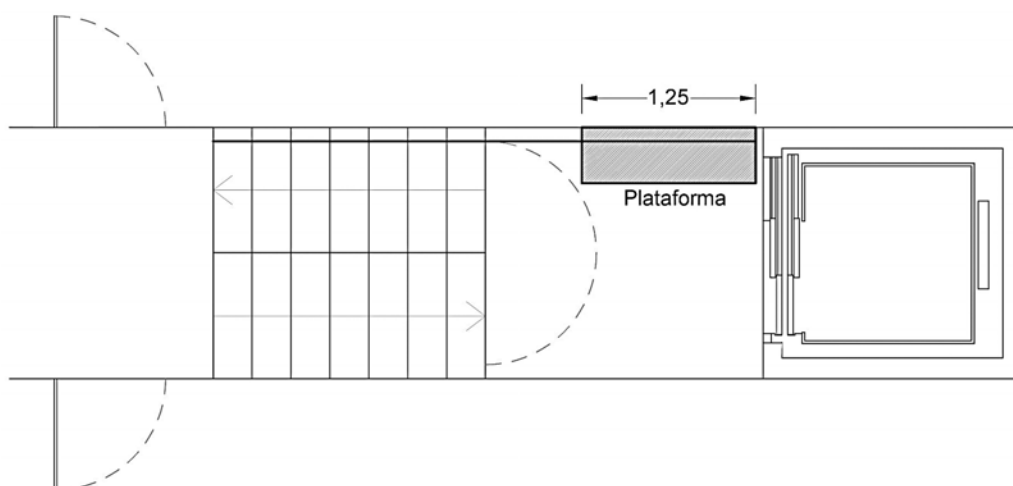
- a) Sempre que hi hagi prou espai, l'ascensor ha de ser com a mínim practicable, amb les característiques corresponents a un edifici de nova construcció, d'acord amb l'apartat 6.1 de l'annex 3c, i ha de comunicar amb els habitatges mitjançant itinerari accessible o practicable.
- b) S'admeten aparells amb les característiques corresponents a un ascensor practicable d'un edifici existent, d'acord amb l'apartat 6.2 de l'annex 3c, quan es justifica algun dels motius següents:
- b1. Que les característiques dels espais comuns disponibles a l'interior de l'edifici i la parcel·la no permeten assolir dimensions superiors sense modificar elements estructurals.
- b2. Que la instal·lació d'un aparell de dimensions superiors requereix constituir servituds sobre espais d'ús privatiu i la manca d'acord amb les persones titulars afectades impedeix poder executar les obres de manera immediata.
- c) S'admeten cabines de dimensions inferiors a les d'un ascensor practicable, però que compleixen les condicions corresponents a un ascensor usable, d'acord amb l'apartat 5.2.2 de l'annex 3f, quan es justifica algun dels motius següents:
- c1. Que les característiques dels espais comuns disponibles a l'interior de l'edifici i la parcel·la no permeten assolir dimensions superiors sense modificar elements estructurals i el cost total esdevé desproporcionat d'acord amb els criteris que desenvolupa l'article 141 en relació amb el nombre d'entitats.
- c2. Que la instal·lació d'un aparell de dimensions superiors requereix constituir servituds sobre espais d'ús privatiu i la manca d'acord amb les persones titulars afectades impedeix poder executar les obres de manera immediata.
- d) S'admet que un ascensor comuniqui amb els replans intermedis de l'escala comuna quan es compleixen les condicions següents:
- d1. No hi ha altres alternatives per ubicar un ascensor usable, amb les condicions que indica l'apartat 5.2.2 de l'annex 3f, amb un recorregut horitzontal sense barreres fins als habitatges.



d2. Les característiques de l'edificació i l'entorn fan inviable la possibilitat de modificar l'escala existent per aconseguir que els accessos a l'ascensor quedin a nivell dels replans dels habitatges sense efectuar obres desproporcionades, d'acord amb els criteris que desenvolupa l'article 141 en relació amb el nombre d'entitats.

d3. Els replans intermedis tenen una profunditat mínima de 2,20 m i un disseny adequat que admet, en cas de necessitat, la instal·lació futura d'una plataforma elevadora inclinada que salvi el mig tram d'escala amb qualsevol habitatge.

d4. A l'efecte de l'aplicació del punt d3 anterior, es considera un espai ocupat per la plataforma plegada en posició de repòs de  $0,40 \times 1,25$  m, el qual ha de quedar fora del recorregut de l'escala i la sortida de l'ascensor.



*Figura 3d.9. Plataforma elevadora inclinada plegada en posició de repòs al replà intermedi*

e) Excepcionalment, es pot admetre la instal·lació d'un ascensor no accessible, que no compleixi cap de les condicions dels punts anteriors, quan té l'acord de la majoria i es justifica una de les dues condicions següents:

e1. Que l'ocupació d'espais d'ús privatiu diferent de l'habitatge, la reforma integral del nucli d'escaleres amb un cost superior a l'exigible o l'adopció de solucions mancomunades amb les finques contigües no permeten millors solucions.

e2. Que l'adopció de millors solucions requereix: ocupar espais d'ús privatiu diferent de l'habitatge o efectuar una reforma integral del nucli d'escaleres amb un cost superior a l'exigible o adoptar solucions mancomunades amb les finques contigües, i cap propietari d'una entitat on resideixen o treballen persones amb discapacitat o de més de 70 anys s'oposa a la instal·lació de l'ascensor.

### 9.3 Substitució d'un ascensor existent

a) Es considera inaccessible l'ascensor que ni tan sols assoleix les condicions que indica l'apartat 5.2.2 de l'annex 3f corresponents a un ascensor usable.

b) Es considera un ajust raonable la substitució d'un ascensor inaccessible per un altre que compleixi unes condicions iguals o superiors a les d'un ascensor usable, quan concorren les cinc condicions següents:

b1. La persona que ho sol·licita és usuària permanent de cadira de rodes i resideix a l'edifici.

b2. L'edifici no disposa de cap altre ascensor alternatiu que compleixi condicions iguals o superiors a les d'un ascensor usable i permeti accedir a l'habitatge a la persona que ho sol·licita.

b3. L'espai disponible permet instal·lar un ascensor amb condicions iguals o superiors a les d'un ascensor usable sense afectacions estructurals o amb afectacions puntuals limitades a una planta (un tram d'escala, el forjat de planta baixa, etc.).

b4. La intervenció s'efectua sobre espais comuns o, si es necessita ocupar elements privatis, es disposa de la conformitat del seu propietari.

b5. La intervenció no requereix actuacions desproporcionades d'acord amb els criteris que desenvolupa l'article 141 en relació amb el nombre d'entitats.

c) Es consideren una mesura desproporcionada quan es planteja a instància d'un particular, atesa la relació entre cost i millora efectiva obtinguda, les actuacions següents:

c1. La substitució d'una cabina existent que compleix les dimensions corresponents a un ascensor usable per una altra de dimensions superiors.

c2. La substitució d'una cabina per una altra lleugerament més gran que continua sense assolir les dimensions mínimes corresponents a un ascensor usable.

d) Les actuacions que indica el punt b) que no assoleixen les condicions per ser un ajust raonable i les que indica el punt c) quan les acorda la comunitat es consideren igualment una mesura de supressió de barreres arquitectòniques i obliguen totes les persones propietàries.

e) Sempre que s'efectuï la substitució d'un ascensor per raons de desperfecte de l'existent, manteniment, seguretat, estètica o altres, el nou aparell ha de complir les millors condicions d'accessibilitat que permeti l'espai disponible, encara que no n'hi hagi una demanda o necessitat immediata concreta.

#### 9.4 Espai davant les portes d'accés als habitatges

La reforma d'un ascensor existent amb l'objectiu d'ampliar les dimensions de cabina o la construcció d'un ascensor en edificis que no en disposen poden implicar una reducció dels espais davant les portes d'accés als habitatges, sempre que es respectin les dimensions mínimes següents:

a) Porta situada en posició lateral respecte al recorregut d'aproximació:

a1. S'ha de garantir un espai lliure de gir davant la porta que permeti inscriure un cercle d'1,20 m de diàmetre amb la porta oberta.

a2. El cercle que indica el punt anterior es pot reduir a 1,10 m de diàmetre quan se'n justifica la necessitat perquè l'aparell elevador pugui assolir la condició d'usable, d'acord amb l'apartat 5.2.2 de l'annex 3f, ateses les limitacions de l'espai disponible.

a3. Les mancances d'espai no permeten que la cabina assoleixi les dimensions mínimes corresponents a un ascensor usable.

b) Porta situada en posició frontal respecte al recorregut d'aproximació:

b1. S'ha de garantir que el passadís davant la porta tingui una amplada de 0,90 m o superior.

## 10 Escala

### 10.1 Amplada mínima

a) S'admet reduir l'amplada d'una escala existent o fer-ne una de nova, amb una amplada inferior a la que estableix l'apartat 5.2 de l'annex 3c, quan l'objecte de la reforma és instal·lar un ascensor en un edifici que no en té o substituir un aparell inaccessible per un altre que sigui usable o practicable, sempre que es justifiquin les tres condicions següents:

a1. L'espai disponible no permet instal·lar un ascensor practicable sense reduir l'amplada de l'escala.

a2. L'escala resultant té una amplada de 0,80 m o més o és superior a les necessitats d'evacuació si requereix més amplada.

a3. S'adopten les mesures de protecció contra incendis que indica l'apartat 10.3 d'aquesta secció B.

b) La mesura del punt anterior també s'aplica quan la finalitat de l'actuació és la construcció d'altres elements que tenen per objectiu suprimir barreres, com ara rampes o plataformes elevadores.

## 10.2 Graons i replans

a) Excepcionalment, quan es requereix modificar una escala o substituir-la per una nova, amb l'objecte de poder instal·lar un ascensor en un edifici que no en té o substituir un aparell inaccessible per un altre que com a mínim sigui usable, i es justifica que l'espai disponible és insuficient perquè l'ascensor sigui practicable, es pot admetre que l'escala tingui les característiques següents:

- a1. Replans partits a 45°.
- a2. Graons amb una alçària de 20 cm o inferior.
- a3. Graons amb una estesa de 25 cm o superior quan l'alçària és igual o inferior a PB+4 i el nombre d'habitats de les plantes superiors és igual a 12 o inferior.
- a4. Graons amb una estesa de 26 cm o superior quan l'alçària és superior a PB+4 o el nombre d'habitats de les plantes superiors és superior a 12.

b) Per admetre una escala amb les característiques que indica el punt a), el projecte ha de justificar:

- b1. Que els espais comuns no permeten altres solucions amb un ascensor que s'ajusti més a les condicions de l'apartat 6 de l'annex 3c.
- b2. Que la mesura és necessària per aconseguir una cabina de dimensions tan semblants com sigui possible a les d'un ascensor practicable.
- b3. Que s'adopten les mesures de protecció contra incendis que indica l'apartat 10.3 d'aquesta secció B.

## 10.3 Mesures compensatòries de protecció contra incendis

a) Quan es reforma o se substitueix una escala i de conformitat amb aquest Codi se'n redueix algun dels paràmetres tècnics per sota del mínim establert amb caràcter general, s'han d'adoptar les mesures compensatòries següents:

- a1. Instal·lar enllumenat d'emergència i extintors als replans, a cada planta.
- a2. Instal·lar un sistema de detecció automàtica d'incendis a les zones comunes.

b) L'òrgan competent en atorgar el permís pot requerir mesures addicionals, així com admetre mesures alternatives, atenent les circumstàncies específiques del cas.

## Annex 3e

Condicions que han de complir els edificis existents amb caràcter general i terminis per assolir-les

L'article 15.5 de la Llei 13/2014, del 30 d'octubre, d'accessibilitat, indica que per reglament s'han de determinar unes condicions mínimes d'accessibilitat i uns terminis màxims perquè els edificis i establiments existents les assoleixen. Aquest annex estableix aquestes condicions mínimes i els terminis en què s'han de complir.

### 1. Disposicions generals

#### 1.1. Compatibilitat amb altres condicions exigibles

a) Les condicions d'aquest annex 3e s'estableixen sens perjudici del compliment de les condicions que desenvolupa l'annex 3d quan l'edifici o establiment sigui objecte de qualsevol de les intervencions que indiquen els seus subapartats.

b) Les condicions d'aquest annex 3e s'estableixen sens perjudici del dret que puguin tenir algunes persones a reclamar la supressió de barreres existents abans dels terminis indicats, quan la petició sigui proporcionada i estigui justificada per l'ús continuat dels espais afectats. Entre altres situacions, pot ser el cas d'alumnes que cursen estudis en un centre docent, de socis que fan ús de les instal·lacions corresponents o de residents en un edifici d'habitatges que han d'utilitzar les zones comunes.

c) Les condicions d'aquest annex 3e s'estableixen sens perjudici del compliment de les condicions que siguin exigibles a l'edificació existent de conformitat amb la normativa aplicable en el moment de la seva llicència, quan aquestes siguin més exigents.

d) Quan per assolir les condicions d'aquest annex 3e en els terminis indicats es requereixi efectuar obres de reforma, aquestes obres han de complir les condicions de l'annex 3d quan siguin més exigents que les de l'annex 3e.

e) Els terminis d'aquest annex 3e no s'apliquen als edificis i serveis de les administracions públiques, l'adequació dels quals es regeix pels plans d'accessibilitat corresponents, atès el volum d'actuacions que s'han de fer i la necessitat d'assolir unes condicions d'accessibilitat més exigents. No obstant això, els plans d'accessibilitat han de tenir com a prioritàries les condicions d'aquest annex en la planificació del conjunt d'actuacions, especialment si es tracta de serveis d'ús habitual per a la ciutadania.

#### 1.2. Afectacions estructurals

A fi de determinar quines obres tenen afectacions estructurals i quines no, en relació amb les obligacions que desenvolupa aquest annex, són vàlides les indicacions que s'efectuen a l'apartat 1.5 de l'annex 3d.

#### 1.3. Edificis protegits

Els edificis declarats béns culturals d'interès nacional o béns culturals d'interès local, o que s'inclouen en catàlegs municipals per raó del seu valor historicoartístic particular, han d'incorporar els elements de millora de l'ús que en facilitin la màxima adequació i informació possibles i que es puguin efectuar sense alterar-ne el caràcter o els aspectes protegits. Quan les condicions d'accessibilitat assolides no es puguin millorar sense que les intervencions necessàries comportin un incompliment de la normativa específica reguladora d'aquests béns, queden exemptes d'aplicar les condicions d'aquest annex.

#### 1.4. Casos especials

Els establiments d'ús públic existents que desenvolupen totes les activitats en plantes superiors, encara que disposin d'un accés directe des de la via pública, es consideren compreses dins l'apartat 3 d'aquest annex quan la planta baixa només conté l'accés i el nucli de comunicació vertical per accedir a les plantes superiors.

### 2. Edificis i establiments d'ús públic existents amb accés directe des de la via pública

#### 2.1. Tots els usos

a) En el termini màxim d'un any a partir de l'entrada en vigor d'aquest Codi:

a1. Els establiments que tenen alguna entrada amb un desnivell respecte a la via pública de 12 cm o inferior han de disposar d'un accés practicable sempre que les característiques de l'edifici i l'espai del llindar en permetin la construcció sense afectacions estructurals i sense modificar les fusteries existents.

Per facilitar l'aplicació d'aquesta mesura, la rampa pot començar a continuació de la porta i sense replà de separació si es disposa d'un timbre accessible. Als establiments de més de 100 m<sup>2</sup>, el replà de separació, o l'alternativa mitjançant portes d'obertura automàtica, serà exigible un cop hagi transcorregut el termini per disposar d'un accés practicable, quan correspongui d'acord amb l'ús concret i els apartats posteriors, i pot requerir el trasllat o la substitució de la fusteria existent.

## 2.2. Ús comercial

a) En el termini màxim d'un any a partir de l'entrada en vigor d'aquest Codi:

a1. Els mercats municipals han de tenir:

- Un accés accessible des de la via pública.
- Una cambra higiènica d'ús públic practicable.
- Itineraris interiors practicables.

a2. Els establiments de superfície útil superior a 500 m<sup>2</sup> han de tenir:

- Un accés practicable des de la via pública, sempre que es pugui fer sense afectacions estructurals.

a3. Els establiments de superfície útil superior a 250 m<sup>2</sup> i fins a 500 m<sup>2</sup> que tinguin algun accés amb un desnivell de dos graons o inferior, han de tenir:

- Un accés practicable des de la via pública, sempre que es pugui fer sense afectacions estructurals.

b) En el termini màxim de tres anys a partir de l'entrada en vigor d'aquest Codi:

b1. Els establiments de superfície útil superior a 500 m<sup>2</sup> han de tenir:

- Un accés practicable des de la via pública.

b2. Els establiments de superfície útil superior a 250 m<sup>2</sup> i fins a 500 m<sup>2</sup> han de tenir:

- Un accés practicable des de la via pública, sempre que es pugui fer sense afectacions estructurals.

c) En el termini màxim de sis anys a partir de l'entrada en vigor d'aquest Codi:

c1. Els establiments de superfície útil superior a 500 m<sup>2</sup> han de tenir:

- Una cambra higiènica d'ús públic practicable.
- En cas que tinguin ascensors d'ús públic, els seus comandaments han de ser accessibles d'acord amb l'apartat 6 de l'annex 3c.

c2. Els establiments de superfície útil superior a 250 m<sup>2</sup> i fins a 500 m<sup>2</sup> han de tenir:

- Un accés practicable des de la via pública, excepte quan el desnivell és de 12 cm o inferior i s'acredita que sota l'accés hi ha una planta inferior que no pertany a l'establiment.
- Una cambra higiènica d'ús públic practicable quan es tracti d'activitats amb permanència (identificades a l'apartat 4.1 de la secció A de l'annex 3d).
- En cas que tinguin ascensors d'ús públic, els seus comandaments han de ser accessibles d'acord amb l'apartat 6 de l'annex 3c.

c3. Els establiments de superfície útil superior a 100 m<sup>2</sup> i fins a 250 m<sup>2</sup> han de tenir:

- Un accés practicable des de la via pública, sempre que es pugui fer sense afectacions estructurals i el desnivell sigui de 0,25 vegades la superfície útil total o inferior.
- Una cambra higiènica d'ús públic practicable, quan es tracti d'activitats amb permanència (identificades a l'apartat 4.1 de la secció A de l'annex 3d) i tinguin algun accés accessible o practicable. Aquesta condició no s'aplica quan requereix la construcció d'una cambra higiènica nova atesa la impossibilitat d'adequar les cambres

existents, bé perquè totes estan ubicades en una planta o nivell no accessible, bé per la impossibilitat d'ampliar-les perquè els elements estructurals o les instal·lacions no es poden desplaçar.

2.3. Ús pública concurrència. Epígrafs a), b), c), d), e), k), l), m), n), o), p), r) i s) de l'apartat 2 de l'annex 3a

a) En el termini màxim d'un any a partir de l'entrada en vigor d'aquest Codi:

a1. Els establiments de superfície útil superior a 500 m<sup>2</sup> han de tenir:

- Un accés practicable des de la via pública, sempre que es pugui fer sense afectacions estructurals.
- Una cambra higiènica d'ús públic practicable, quan l'establiment tingui algun accés accessible o practicable.

a2. Els establiments de superfície útil superior a 250 m<sup>2</sup> i fins a 500 m<sup>2</sup> que tinguin algun accés amb un desnivell de dos graons o inferior han de tenir:

- Un accés practicable des de la via pública, sempre que es pugui fer sense afectacions estructurals.

a3. Les piscines dels centres esportius públics que tenen una làmina d'aigua de superfície superior a 250 m<sup>2</sup> han de tenir connexions amb la resta de serveis i un accés al vas accessibles que compleixin les condicions de l'article 78.

b) En el termini màxim de tres anys a partir de l'entrada en vigor d'aquest Codi:

b1. Els establiments de superfície útil superior a 500 m<sup>2</sup> han de tenir:

- Un accés practicable des de la via pública.
- Una cambra higiènica d'ús públic practicable.

b2. Els establiments de superfície útil superior a 250 m<sup>2</sup> i fins a 500 m<sup>2</sup> han de tenir:

- Un accés practicable des de la via pública, sempre que es pugui fer sense afectacions estructurals.
- Una cambra higiènica d'ús públic practicable, quan l'establiment tingui algun accés accessible o practicable.

b3. Els bars, restaurants, discoteques i establiments anàlegs, de capacitat superior a 100 persones, que tinguin algun accés amb un desnivell de dos graons o inferior, han de tenir:

- Un accés practicable des de la via pública, sempre que es pugui fer sense afectacions estructurals.

b4. Les piscines dels centres esportius públics que tenen una làmina d'aigua de superfície superior a 100 m<sup>2</sup> han de tenir connexions amb la resta de serveis i un accés al vas accessibles que compleixin les condicions de l'article 76.

b5. Les piscines dels centres esportius privats que tenen una làmina d'aigua de superfície superior a 250 m<sup>2</sup> han de tenir connexions amb la resta de serveis i un accés al vas accessibles que compleixin les condicions de l'article 76.

c) En el termini màxim de sis anys a partir de l'entrada en vigor d'aquest Codi:

c1. Els establiments de superfície útil superior a 500 m<sup>2</sup> han de tenir:

- Itineraris practicables que permetin accedir als serveis principals que ofereix l'establiment.
- En cas que tinguin ascensors d'ús públic, els seus comandaments han de ser accessibles d'acord amb l'apartat 6 de l'annex 3c.

c2. Els establiments de superfície útil entre 250 m<sup>2</sup> i 500 m<sup>2</sup> han de tenir:

- Un accés practicable des de la via pública, excepte quan el desnivell és de 12 cm o inferior i s'acredita que sota l'accés hi ha una planta inferior que no pertany a l'establiment.
- Una cambra higiènica d'ús públic practicable.
- Itineraris practicables que permetin accedir als serveis principals que ofereix l'establiment.
- En cas que tinguin ascensors d'ús públic, els seus comandaments han de ser accessibles d'acord amb l'apartat 6 de l'annex 3c.

c3. Els establiments de superfície útil superior a 100 m<sup>2</sup> i fins a 250 m<sup>2</sup> han de tenir:

- Un accés practicable des de la via pública, excepte quan el desnivell és de 12 cm o inferior i s'acredita que sota l'accés hi ha una planta inferior que no pertany a l'establiment.
- Una cambra higiènica d'ús públic practicable, quan tinguin algun accés accessible o practicable. Aquesta condició no s'aplica quan requereix la construcció d'una cambra higiènica nova atesa la impossibilitat d'adequar les cambres existents, bé perquè totes estan ubicades en una planta o nivell no accessible, bé per la impossibilitat d'ampliar-les perquè els elements estructurals o les instal·lacions no es poden desplaçar.
- Els locals socials i els bars, restaurants i similars, amb aforament inferior a 50 persones, queden exempts de complir les dues condicions anteriors.

c4. Les piscines dels centres esportius privats que tenen una làmina d'aigua de superfície superior a 100 m<sup>2</sup> han de tenir connexions amb la resta de serveis i un accés al vas accessibles que compleixin les condicions de l'article 76.

2.4. Ús pública concurrència. Recintes amb espectadors, excepte cinemes. Epígrafs f), g), h), i) i j) de l'apartat 2 de l'annex 3a

a) En el termini màxim d'un any a partir de l'entrada en vigor d'aquest Codi:

a1. Tots els establiments que disposin de places d'espectador accessibles han de tenir una cambra higiènica d'ús públic practicable.

b) En el termini màxim de tres anys a partir de l'entrada en vigor d'aquest Codi:

b1. Els establiments amb alguna sala amb capacitat superior a 500 places d'espectador han de tenir:

- Un accés des de la via pública practicable.
- Com a mínim una taquilla ha d'estar equipada amb bucle magnètic.
- Una cambra higiènica d'ús públic practicable.
- Itineraris practicables que permetin accedir als serveis principals que ofereix l'establiment i a les places d'espectador accessibles.
- En cas que tinguin ascensors d'ús públic, els seus comandaments han de ser accessibles d'acord amb l'apartat 6 de l'annex 3c.

b2. Les sales amb capacitat superior a 500 places han de tenir sistema de bucle magnètic o altres recursos que ofereixin la mateixa prestació amb una cobertura mínima del 10% de l'aforament. En cas que es facin servir equips receptors individuals, la disponibilitat d'equips ha de ser adequada a la demanda i no inferior al 2% de l'aforament.

b3. Les sales amb capacitat superior a 500 places han de tenir places d'espectador accessibles d'acord amb la següent proporció:

- Una plaça d'espectador accessible per cada 100 places o fracció aplicat a les primeres 500 places.
- Una plaça d'espectador accessible per cada 200 places o fracció aplicat al segment de places situat entre 500 i 5.000 places.
- Una plaça d'espectador accessible cada 1.000 places o fracció aplicat a les places que excedeixin de 5.000 places.

c) En el termini màxim de sis anys a partir de l'entrada en vigor d'aquest Codi:

c1. Els establiments amb alguna sala amb capacitat entre 200 i 500 places d'espectador han de tenir:

- Un accés des de la via pública practicable.
- Com a mínim una taquilla ha d'estar equipada amb bucle magnètic.
- Una cambra higiènica d'ús públic practicable.
- Itineraris practicables que permetin accedir als serveis principals que ofereix l'establiment i a les places d'espectador accessibles.

– En cas que tinguin ascensors d'ús públic, els seus comandaments han de ser accessibles d'acord amb l'apartat 6 de l'annex 3c.

c2. Les sales amb capacitat superior a 500 places han de tenir infraestructura i aparells suficients per oferir serveis d'audiodescripció i subtitulació, amb una cobertura mínima del 10% de l'aforament. En cas que es facin servir equips receptors individuals, la disponibilitat ha de ser adequada a la demanda i no inferior al 2% de l'aforament.

c3. Les sales amb capacitat entre 200 i 500 places han de tenir:

– Sistema de bucle magnètic o altres recursos que ofereixin la mateixa prestació, amb una cobertura mínima del 10% de l'aforament. En cas que es facin servir equips receptors individuals, la disponibilitat ha de ser adequada a la demanda i no inferior a 10 receptors.

– Una plaça d'espectador accessible per cada 100 places o fracció.

#### 2.5. Ús pública concurrència. Cinemes

a) En el termini màxim d'un any a partir de l'entrada en vigor d'aquest Codi:

a1. Tots els cinemes que disposin de places d'espectador accessibles han de tenir una cambra higiènica d'ús públic practicable.

b) En el termini màxim de tres anys a partir de l'entrada en vigor d'aquest Codi:

b1. Els cinemes amb capacitat superior a 500 places d'espectador en el conjunt de les sales i els que tenen alguna sala amb capacitat superior a 250 places han de tenir:

– Un accés des de la via pública practicable.

– Com a mínim una taquilla ha d'estar equipada amb bucle magnètic.

– Una cambra higiènica d'ús públic practicable.

– Una plaça d'espectador accessible per cada 100 places o fracció a totes les sales amb capacitat superior a 250 places

– Una sala amb dues places d'espectador accessibles, en el supòsit que cap sala tingui més de 250 places.

– Itineraris practicables que permetin accedir als serveis principals que ofereix l'establiment i a les places d'espectador accessibles.

– En cas que tinguin ascensors d'ús públic, els seus comandaments han de ser accessibles d'acord amb l'apartat 6 de l'annex 3c.

b2. Les sales de cinema amb capacitat superior a 500 places d'espectador han de tenir un sistema de bucle magnètic o altres recursos que ofereixin la mateixa prestació. En cas que es facin servir equips receptors individuals, la disponibilitat ha de ser adequada a la demanda i no inferior a 10 receptors.

c) En el termini màxim de sis anys a partir de l'entrada en vigor d'aquest Codi:

c1. Els cinemes amb capacitat superior a 500 places d'espectador en el conjunt de les sales han de tenir:

– Una plaça d'espectador accessible per cada 100 places o fracció a totes les sales amb capacitat superior a 150 places.

– Sistema de bucle magnètic o altres recursos que ofereixin la mateixa prestació, a una sala o més que cobreixin, com a mínim, el 15% de l'aforament del cinema. En cas que es facin servir equips receptors individuals, la disponibilitat ha de ser adequada a la demanda i no inferior a 10 per sala.

– Infraestructura i aparells suficients per oferir serveis d'audiodescripció i subtitulació, a una sala o més que cobreixin, com a mínim, el 15% de l'aforament del cinema. En cas que es facin servir equips receptors individuals, la disponibilitat ha de ser adequada a la demanda i no inferior a 10 per sala.

c2. Els cinemes amb capacitat de 250 a 500 places d'espectador en el conjunt de les sales han de tenir:

– Un accés des de la via pública practicable.

– Com a mínim una taquilla ha d'estar equipada amb bucle magnètic.



- Una cambra higiènica d'ús públic practicable.
- Una plaça d'espectador accessible per cada 100 places o fracció a totes les sales amb capacitat superior a 150 places.
- Una sala amb dues places d'espectador accessibles, en el supòsit que cap sala tingui més de 150 places.
- Itineraris practicables que permetin accedir als serveis principals que ofereix l'establiment i a les places d'espectador accessibles.
- En cas que tinguin ascensors d'ús públic, els seus comandaments han de ser accessibles d'acord amb l'apartat 6 de l'annex 3c.

## 2.6. Ús docent

a) En el termini màxim d'un any a partir de l'entrada en vigor d'aquest Codi:

a1. Els centres docents de més de 500 m<sup>2</sup> han de tenir:

- Un accés practicable des de la via pública, sempre que es pugui fer sense afectacions estructurals.
- Una cambra higiènica d'ús públic practicable, quan l'establiment tingui algun accés accessible o practicable.

a2. Els establiments de superfície útil superior a 250 m<sup>2</sup> i fins a 500 m<sup>2</sup> que tinguin algun accés amb un desnivell de dos graons o inferior han de tenir un accés practicable des de la via pública, sempre que es pugui fer sense afectacions estructurals.

b) En el termini màxim de tres anys a partir de l'entrada en vigor d'aquest Codi:

b1. Els centres docents de més de 500 m<sup>2</sup> de superfície útil han de tenir:

- Un accés practicable des de la via pública.
- Una cambra higiènica d'ús públic practicable.

b2. Els centres docents de superfície útil superior a 250 m<sup>2</sup> i fins a 500 m<sup>2</sup> han de tenir:

- Un accés practicable des de la via pública, sempre que es pugui fer sense afectacions estructurals.
- Una cambra higiènica d'ús públic practicable, quan l'establiment tingui algun accés accessible o practicable.

c) En el termini màxim de sis anys a partir de l'entrada en vigor d'aquest Codi:

c1. Els centres docents de més de 500 m<sup>2</sup> de superfície útil han de tenir:

- El 20% de les aules multifuncionals accessibles.
- Una aula específica de cada tipologia accessible (laboratori, aula d'informàtica i aula de música, entre d'altres).
- En cas que tinguin ascensors d'ús públic, els seus comandaments han de ser accessibles d'acord amb l'apartat 6 de l'annex 3c.

c2. Els centres docents de superfície útil superior a 250 m<sup>2</sup> i fins a 500 m<sup>2</sup> han de tenir:

- Un accés practicable des de la via pública, excepte quan el desnivell és de 12 cm o inferior i s'acredita que sota l'accés hi ha una planta inferior que no pertany a l'establiment.
- Una cambra higiènica d'ús públic practicable.
- El 20% de les aules multifuncionals accessibles.
- Una aula específica de cada tipologia accessible (laboratori, aula d'informàtica i aula de música, entre d'altres).

c3. Els centres docents amb una superfície útil superior a 100 m<sup>2</sup> i fins a 250 m<sup>2</sup> han de tenir:

- Un accés practicable des de la via pública, excepte quan el desnivell és de 12 cm o inferior i s'acredita que sota l'accés hi ha una planta inferior que no pertany a l'establiment. Aquesta condició només s'aplica als centres docents que imparteixen ensenyaments reglats.
- Una cambra higiènica d'ús públic practicable, quan l'establiment tingui algun accés accessible o practicable.

- Una aula multifuncional accessible, quan l'establiment tingui algun accés accessible o practicable.
- Una aula específica de cada tipologia accessible (laboratori, aula d'informàtica i aula de música, entre d'altres), quan l'establiment tingui algun accés accessible o practicable.

## 2.7. Ús residencial públic

a) En el termini màxim d'un any a partir de l'entrada en vigor d'aquest Codi:

a1. Els establiments de més de 50 places han de tenir:

- Un accés practicable des de la via pública, sempre que es pugui fer sense afectacions estructurals.
- Una cambra higiènica d'ús públic practicable, quan l'establiment tingui algun accés accessible o practicable.

a2. Les condicions anteriors no s'apliquen als càmpings.

b) En el termini màxim de tres anys a partir de l'entrada en vigor d'aquest Codi:

b1. Els establiments de més de 100 places, exceptuant els càmpings han de tenir:

- Un accés practicable des de la via pública.
- El 10% de cambres higièniques d'ús públic practicables, a la recepció i a la zona de menjador.
- Itineraris practicables que permetin accedir als serveis principals que ofereix l'establiment.
- Si tenen habitacions accessibles i disposen de piscina, aquesta ha de ser accessible i complir les condicions de l'article 76.

b2. Els establiments amb capacitat superior a 25 places i fins a 50 places, exceptuant els càmpings, han de tenir:

- Un accés practicable des de la via pública, sempre que es pugui fer sense afectacions estructurals.
- Una cambra higiènica d'ús públic practicable, quan l'establiment tingui algun accés accessible o practicable.

b3. Els càmpings de més de 500 places han de tenir:

- Una recepció accessible.
- El 15% de les zones d'acampada o caravàning connectades amb itineraris practicables.
- El 10% de les cambres higièniques i vestidors d'ús públic practicables.
- Itineraris practicables entre els espais i els elements accessibles o practicables.
- Quan disposin de piscina, aquesta ha de ser accessible i complir les condicions de l'article 76.

c) En el termini màxim de sis anys a partir de l'entrada en vigor d'aquest Codi:

c1. Els establiments de més de 100 places, exceptuant els càmpings, han de tenir:

- El 2% de places accessibles, amb un màxim exigible de 8 places.
- El 2% d'habitacions accessibles, amb un màxim exigible de 5 habitacions.
- Itineraris practicables que permetin accedir als serveis principals que ofereix l'establiment.
- Si disposen de piscina, ha de ser accessible i complir les condicions de l'article 76.

c2. Els establiments amb capacitat superior a 50 places i fins a 100 places, exceptuant els càmpings, han de tenir:

- Un accés practicable des de la via pública, excepte quan el desnivell és de 12 cm o inferior i s'acredita que sota l'accés hi ha una planta inferior que no pertany a l'establiment.
- Una cambra higiènica d'ús públic practicable.
- Una habitació accessible.
- Itineraris practicables que permetin accedir als serveis principals que ofereix l'establiment.

c3. Els establiments amb capacitat superior a 25 places i fins a 50 places, exceptuant els càmpings, han de tenir:

- Un accés practicable des de la via pública, excepte quan el desnivell és de 12 cm o inferior i s'acredita que sota l'accés hi ha una planta inferior que no pertany a l'establiment.
  - Una cambra higiènica d'ús públic practicable.
- c4. Els càmpings de més de 150 places han de tenir:
- Una recepció accessible.
  - El 15% de les zones d'acampada o caravàning connectades amb itineraris practicables.
  - El 10% de les cambres higièniques i vestidors d'ús públic practicables.
  - Itineraris practicables entre els espais i els elements accessibles o practicables.
  - Quan disposin de piscina, aquesta ha de ser accessible i complir les condicions de l'article 76.
- c5. Els habitatges d'ús turístics han de tenir:
- Un accés practicable des de la via pública, sempre que es pugui fer sense afectacions estructurals.
  - Les condicions d'un habitatge practicable quan disposen d'un accés practicable.
- 2.8. Ús sanitari i assistencial. Excepte els epígrafs f) i g) de l'apartat 5 de l'annex 3a
- a) En el termini màxim d'un any a partir de l'entrada en vigor d'aquest Codi:
- a1. Els establiments de superfície útil superior a 500 m<sup>2</sup> han de tenir:
- Un accés practicable des de la via pública, sempre que es pugui fer sense afectacions estructurals.
  - Una cambra higiènica d'ús públic practicable, quan l'establiment tingui algun accés accessible o practicable.
- a2. Els establiments de superfície útil superior a 250 m<sup>2</sup> i fins a 500 m<sup>2</sup> que tinguin algun accés amb un desnivell de dos graons o inferior han de tenir:
- Un accés practicable des de la via pública, sempre que es pugui fer sense afectacions estructurals.
- b) En el termini màxim de tres anys a partir de l'entrada en vigor d'aquest Codi:
- b1. Els establiments de superfície útil superior a 500 m<sup>2</sup> han de tenir:
- Un accés des de la via pública practicable.
  - Un 10% de les cambres higièniques d'ús públic practicables.
  - Itineraris practicables que permetin accedir als serveis principals que ofereix l'establiment.
  - Una recepció accessible.
- b2. Els establiments de superfície útil superior a 250 m<sup>2</sup> han de tenir:
- Un accés practicable des de la via pública, sempre que es pugui fer sense afectacions estructurals.
  - Una cambra higiènica d'ús públic practicable, quan l'establiment tingui algun accés accessible o practicable.
- b3. Els establiments amb internament de més de 50 places, addicionalment a les condicions que corresponguin per superfície, han de tenir:
- Un 2% de les places i de les habitacions accessibles.
  - Un 10% de les habitacions practicables.
- c) En el termini màxim de sis anys a partir de l'entrada en vigor d'aquest Codi:
- c1. Els establiments de superfície útil superior a 500 m<sup>2</sup> han de tenir:
- Punts d'atenció al públic accessibles, com a mínim un a cada àrea diferenciada.
  - En cas que tinguin ascensors d'ús públic, els seus comandaments han de ser accessibles d'acord amb l'apartat 6 de l'annex 3c.
- c2. Els establiments de superfície útil superior a 250 m<sup>2</sup> i fins a 500 m<sup>2</sup> han de tenir:

- Un accés practicable des de la via pública, excepte quan el desnivell és de 12 cm o inferior i s'acredita que sota l'accés hi ha una planta inferior que no pertany a l'establiment.
- Una cambra higiènica d'ús públic practicable.
- Itineraris practicables fins als serveis principals.
- En cas que tinguin ascensors d'ús públic, els seus comandaments han de ser accessibles d'acord amb l'apartat 6 de l'annex 3c.

c3. Els establiments de superfície útil superior a 100 m<sup>2</sup> i fins a 250 m<sup>2</sup> han de tenir:

- Un accés practicable des de la via pública sempre que es pugui fer sense afectacions estructurals i el desnivell sigui de 0,25 vegades la superfície útil total o inferior.
- Una cambra higiènica d'ús públic practicable, quan l'establiment tingui algun accés accessible o practicable.

c4. Els establiments amb internament i capacitat superior a 25 places i fins a 50 places, addicionalment a les condicions que corresponguin per superfície, han de tenir:

- Una habitació accessible.

2.9. Ús sanitari i assistencial. Centres residencials assistencials. Epígrafs f) i g) de l'apartat 5 de l'annex 3a

a) En el termini màxim d'un any a partir de l'entrada en vigor d'aquest Codi:

a1. Els establiments amb una capacitat superior a 50 places han de tenir:

- Un accés practicable des de la via pública, sempre que es pugui fer sense afectacions estructurals.
- Una cambra higiènica d'ús públic practicable, quan l'establiment tingui algun accés accessible o practicable.

b) En el termini màxim de tres anys a partir de l'entrada en vigor d'aquest Codi:

b1. Els establiments amb una capacitat superior a 50 places han de tenir:

- Un accés des de la via pública practicable.
- Una cambra higiènica d'ús públic practicable.
- Recepció principal accessible.

b2. Els establiments amb una capacitat superior a 25 places i fins a 50 places han de tenir:

- Un accés practicable des de la via pública, sempre que es pugui fer sense afectacions estructurals.
- Una cambra higiènica d'ús públic practicable, quan l'establiment tingui algun accés accessible o practicable.

c) En el termini màxim de sis anys a partir de l'entrada en vigor d'aquest Codi:

c1. Els establiments amb capacitat superior a 50 places han de tenir:

- Itineraris practicables que permetin accedir als serveis principals que ofereix l'establiment.
- Un 2% de les places i de les habitacions accessibles.
- Un 10% de les habitacions practicables.
- En cas que tinguin ascensors d'ús públic, els seus comandaments han de ser accessibles d'acord amb l'apartat 6 de l'annex 3c.

c2. Els establiments amb una capacitat superior a 25 places i fins a 50 places han de tenir:

- Un accés practicable des de la via pública, excepte quan el desnivell és de 12 cm o inferior i s'acredita que sota l'accés hi ha una planta inferior que no pertany a l'establiment.
- Una cambra higiènica d'ús públic practicable.
- Itineraris practicables fins als serveis principals.
- En cas que tinguin ascensors d'ús públic, els seus comandaments han de ser accessibles d'acord amb l'apartat 6 de l'annex 3c.
- Una habitació accessible.

c3. Els establiments amb una capacitat de 25 places o inferior han de tenir:

- Un accés practicable des de la via pública, sempre que es pugui fer sense afectacions estructurals.
- Una cambra higiènica d'ús públic practicable, quan l'establiment tingui algun accés accessible o practicable.

#### 2.10. Ús administratiu

a) En el termini màxim d'un any a partir de l'entrada en vigor d'aquest Codi:

a1. Els establiments de superfície útil superior a 500 m<sup>2</sup> han de tenir:

- Un accés practicable des de la via pública, sempre que es pugui fer sense afectacions estructurals.
- Una cambra higiènica d'ús públic practicable, quan l'establiment tingui algun accés accessible o practicable.

a2. Els edificis i centres de l'Administració de superfície útil superior a 250 m<sup>2</sup> han de tenir:

- Un accés practicable des de la via pública, sempre que es pugui fer sense afectacions estructurals.
- Una cambra higiènica d'ús públic practicable, quan l'establiment tingui algun accés accessible o practicable.

b) En el termini màxim de tres anys a partir de l'entrada en vigor d'aquest Codi:

b1. Els establiments de superfície útil superior a 500 m<sup>2</sup> han de tenir:

- Un accés practicable des de la via pública, excepte quan el desnivell és de 12 cm o inferior i s'acredita que sota l'accés hi ha una planta inferior que no pertany a l'establiment.
- Una cambra higiènica d'ús públic practicable.

b2. Els establiments de superfície útil superior a 250 m<sup>2</sup> han de tenir:

- Un accés practicable des de la via pública, sempre que es pugui fer sense afectacions estructurals.
- Una cambra higiènica d'ús públic practicable, quan l'establiment tingui algun accés accessible o practicable.

b3. Els edificis i centres de l'Administració de superfície útil superior a 250 m<sup>2</sup> han de tenir:

- Un accés des de la via pública practicable.
  - Una cambra higiènica d'ús públic practicable.
  - Punts d'atenció al públic accessibles, com a mínim un a cada àrea diferenciada.
  - En cas que tinguin ascensors d'ús públic, com a mínim un de cada nucli de comunicacions ha de tenir els seus comandaments accessibles d'acord amb l'apartat 6 de l'annex 3c.
- b4. Els edificis i centres de l'Administració amb atenció al públic, de superfície útil entre 100 m<sup>2</sup> i 250 m<sup>2</sup>, han de tenir:

- Un accés practicable des de la via pública, sempre que es pugui fer sense afectacions estructurals.
- Una cambra higiènica d'ús públic practicable, quan l'establiment tingui algun accés accessible o practicable.

c) En el termini màxim de sis anys a partir de l'entrada en vigor d'aquest Codi:

c1. Els establiments de superfície útil superior a 250 m<sup>2</sup> han de tenir:

- Un accés practicable des de la via pública, excepte quan el desnivell és de 12 cm o inferior i s'acredita que sota l'accés hi ha una planta inferior que no pertany a l'establiment.
- Una cambra higiènica d'ús públic practicable.

c2. Els edificis i centres de l'Administració amb atenció al públic de superfície útil superior a 250 m<sup>2</sup> han de tenir:

- Un accés des de la via pública practicable.
- Una cambra higiènica d'ús públic practicable.
- Punts d'atenció al públic accessibles, com a mínim un a cada àrea diferenciada.
- En cas que tinguin ascensors d'ús públic, com a mínim un de cada nucli de comunicacions ha de tenir els seus comandaments accessibles d'acord amb l'apartat 6 de l'annex 3c.

c3. Els edificis i centres de l'Administració amb atenció al públic de superfície útil inferior a 100 m<sup>2</sup> han de tenir:

- Un accés practicable des de la via pública, sempre que es pugui fer sense afectacions estructurals.

#### 2.11. Ús aparcament

a) En el termini màxim de tres anys a partir de l'entrada en vigor d'aquest Codi:

a1. Els garatges i aparcaments amb més de 70 places han de tenir:

- Un accés practicable des de la via pública, sempre que es pugui fer sense afectacions estructurals.
- Places d'aparcament accessibles en la proporció i les característiques que indica l'article 73, si l'establiment té algun accés accessible o practicable.

b) En el termini màxim de sis anys a partir de l'entrada en vigor d'aquest Codi:

b1. Els garatges i aparcaments amb més de 70 places han de tenir:

- Un accés practicable des de la via pública.
- Una cambra higiènica d'ús públic practicable.
- Places d'aparcament accessibles en la proporció i les característiques que indica l'article 73.

b2. Els garatges i aparcaments amb un nombre de places entre 10 i 70 han de tenir:

- Un accés practicable des de la via pública, sempre que es pugui fer sense afectacions estructurals.
- Una plaça d'aparcament accessible, si l'establiment té algun accés accessible o practicable.

#### 2.12. Taula resum

##### EDIFICIS I ESTABLIMENTS AMB ACCÉS DIRECTE DES DE LA VIA PÚBLICA

2.1 Tots els usos	Terminis i condicions que s'han de complir a partir de l'entrada en vigor d'aquest Codi		
	1 any	3 anys	6 anys
Establiment que té algun accés amb desnivell ≤ 12 cm	( <i>Apartat 2.1</i> ) • Accés practicable (3) (4)		

2.2 Comercial	Terminis i condicions que s'han de complir a partir de l'entrada en vigor d'aquest Codi		
	1 any	3 anys	6 anys
Mercats municipals	( <i>Apartat 2.2.a1</i> ) • Accés accessible • Cambra higiènica d'ús públic practicable • Itineraris practicables		
> 500 m <sup>2</sup>	( <i>Apartat 2.2.a2</i> ) • Accés practicable (3)	( <i>Apartat 2.2.b1</i> ) • Accés practicable	( <i>Apartat 2.2.c1</i> ) • Cambra higiènica d'ús públic practicable • Comandaments accessibles als ascensors d'ús públic

CVE-DOGC-A-23333026-2023

Entre 251 m <sup>2</sup> i 500 m <sup>2</sup>	(Apartat 2.2.a3) • Accés practicable (9) (3)	(Apartat 2.2.b2) • Accés practicable (3)	(Apartat 2.2.c2) • Accés practicable (5) • Cambra higiènica d'ús públic practicable (10) • Comandaments accessibles als ascensors d'ús públic
Entre 101 m <sup>2</sup> i 250 m <sup>2</sup>			(Apartat 2.2.c3) • Accés practicable (3) (12) • Cambra higiènica d'ús públic practicable (6) (10) (14)

2.3 Pública concurrència Epígrafs a), b), c), d), e), k), l), m), n), o), p), r) i s) (apartat 2 de l'annex 3a)	Terminis i condicions que s'han de complir a partir de l'entrada en vigor d'aquest Codi		
	1 any	3 anys	6 anys
> 500 m <sup>2</sup>	(Apartat 2.3.a1) • Accés practicable (3) • Cambra higiènica d'ús públic practicable (6)	(Apartat 2.3.b1) • Accés practicable • Cambra higiènica d'ús públic practicable	(Apartat 2.3.c1) • Itineraris practicables fins als serveis principals • Comandaments accessibles als ascensors d'ús públic
Entre 251 m <sup>2</sup> i 500 m <sup>2</sup>	(Apartat 2.3.a2) • Accés practicable (9) (3)	(Apartat 2.3.b2) • Accés practicable (3) • Cambra higiènica d'ús públic practicable (6)	(Apartat 2.3.c2) • Accés practicable (5) • Cambra higiènica d'ús públic practicable • Itineraris practicables fins als serveis principals • Comandaments accessibles als ascensors d'ús públic
Entre 101 m <sup>2</sup> i 250 m <sup>2</sup>			(Apartat 2.3.c3) • Accés practicable (3) (12) (13) • Cambra higiènica d'ús públic practicable (6) (13) (14)
Bars, restaurants, discoteques i similars > 100 places (1)		(Apartat 2.3.b3) Accés practicable (9) (3)	

CVE-DOGC-A-23333026-2023

Piscines als centres esportius públics (1)	( <i>Apartat 2.3.a3</i> ) <ul style="list-style-type: none"> <li>• Piscina amb làmina d'aigua &gt; 250 m<sup>2</sup>: itineraris i accés al vas accessibles segons l'article 78</li> </ul>	( <i>Apartat 2.3.b4</i> ) <ul style="list-style-type: none"> <li>• Piscina amb làmina d'aigua &gt; 100 m<sup>2</sup>: itineraris i accés al vas accessibles segons l'article 78</li> </ul>	
Piscines als centres esportius privats (1)		( <i>Apartat 2.3.b5</i> ) <ul style="list-style-type: none"> <li>• Piscina amb làmina d'aigua &gt; 250 m<sup>2</sup>: itineraris i accés al vas accessibles segons l'article 78</li> </ul>	( <i>Apartat 2.3.c4</i> ) <ul style="list-style-type: none"> <li>• Piscina amb làmina d'aigua &gt; 100 m<sup>2</sup>: itineraris i accés al vas accessibles segons l'article 78</li> </ul>

2.4 Pública concurrència Epígrafs f), g), h), i) i j) (apartat 2 de l'annex 3a) (excepte cinemes)	Terminis i condicions que s'han de complir a partir de l'entrada en vigor d'aquest Codi		
	1 any	3 anys	6 anys
Tots els establiments que tenen alguna sala amb places d'espectador accessibles	( <i>Apartat 2.4.a1</i> ) Cambra higiènica d'ús públic practicable		
Establiments amb alguna sala amb capacitat superior a 500 places		( <i>Apartat 2.4.b1</i> ) <ul style="list-style-type: none"> <li>• Accés practicable</li> <li>• Bucle magnètic a una taquilla</li> <li>• Cambra higiènica d'ús públic practicable</li> <li>• Itineraris practicables fins als serveis principals i places accessibles</li> <li>• Comandaments accessibles als ascensors d'ús públic</li> </ul>	



CVE-DOGC-A-23333026-2023

Establiments amb alguna sala amb capacitat entre 200 i 500 places			<p>(Apartat 2.4.c1)</p> <ul style="list-style-type: none"> <li>• Accés practicable</li> <li>• Bucle magnètic a una taquilla</li> <li>• Cambra higiènica d'ús públic practicable</li> <li>• Itineraris practicables fins als serveis principals i places accessibles</li> <li>• Comandaments accessibles als ascensors d'ús públic</li> </ul>
Sales > 500 places		<p>(Apartat 2.4.b2 i b3)</p> <ul style="list-style-type: none"> <li>• Bucle magnètic amb cobertura <math>\geq 10\%</math> de l'aforament (7)</li> <li>• Places d'espectador accessibles en la proporció: <ul style="list-style-type: none"> <li>o 1 plaça accessible cada 100 places o fracció, les primeres 500 places</li> <li>o 1 plaça accessible cada 200 places o fracció aplicat al segment de places entre 500 i 5.000</li> <li>o 1 plaça accessible cada 1.000 places o fracció aplicat a les places que excedeixin de 5.000</li> </ul> </li> </ul>	<p>(Apartat 2.4.c2)</p> <ul style="list-style-type: none"> <li>• Sistema d'audiodescripció i subtitulació amb cobertura <math>\geq 10\%</math> de l'aforament (7)</li> </ul>
Sales entre 200 i 500 places			<p>(Apartat 2.4.c3)</p> <ul style="list-style-type: none"> <li>• Bucle magnètic amb cobertura <math>\geq 10\%</math> de l'aforament (11)</li> <li>• 1 plaça d'espectador accessible cada 100 places o fracció</li> </ul>

2.5 Pública concurrència	Terminis i condicions que s'han de complir a partir de l'entrada en vigor d'aquest Codi		
Epígraf h) Sales de cinema	1 any	3 anys	6 anys
Tots els establiments que tenen alguna sala amb places d'espectador accessibles	(Apartat 2.5.a1) Cambra higiènica d'ús públic practicable		

CVE-DOGC-A-23333026-2023

<p>Establiments amb capacitat total del conjunt de sales superior a 500 places</p>		<p><i>(Apartat 2.5.b1)</i></p> <ul style="list-style-type: none"> <li>• Accés practicable</li> <li>• Bucle magnètic a una taquilla</li> <li>• Cambra higiènica d'ús públic practicable</li> <li>• Itineraris practicables fins a tots els serveis principals i places accessibles</li> <li>• Una plaça d'espectador accessible per cada 100 places o fracció a totes les sales amb capacitat superior a 250 places</li> <li>• Una sala amb dues places d'espectador accessibles, en el supòsit que cap sala tingui més de 250 places</li> <li>• Comandaments accessibles als ascensors d'ús públic</li> </ul>	<p><i>(Apartat 2.5.c1)</i></p> <ul style="list-style-type: none"> <li>• Una plaça d'espectador accessible per cada 100 places o fracció a totes les sales amb capacitat superior a 150 places</li> <li>• Sistema de bucle magnètic o altres recursos que ofereixin la mateixa prestació, a una sala o més que cobreixin, com a mínim, el 15% de l'aforament del cinema (11)</li> <li>• Infraestructura i aparells suficients per oferir serveis d'audiodescripció i subtitulació, a una sala o més que cobreixin com a mínim el 15% de l'aforament del cinema (11)</li> </ul>
<p>Establiments amb capacitat total del conjunt de sales entre 250 i 500 places</p>			<p><i>(Apartat 2.5.c2)</i></p> <ul style="list-style-type: none"> <li>• Accés practicable</li> <li>• Bucle magnètic a una taquilla</li> <li>• Cambra higiènica d'ús públic practicable</li> <li>• Una plaça d'espectador accessible per cada 100 places o fracció a totes les sales amb capacitat superior a 150 places.</li> <li>• Una sala amb dues places d'espectador accessibles, en el supòsit que cap sala tingui més de 150 places.</li> <li>• Itineraris practicables fins a tots els serveis principals i places accessibles</li> <li>• Comandaments accessibles als ascensors d'ús públic</li> </ul>
<p>Sales de cinema &gt; 500 places</p>		<p><i>(Apartat 2.5.b2)</i></p> <ul style="list-style-type: none"> <li>• Bucle magnètic amb cobertura <math>\geq 10\%</math> de l'aforament (11)</li> </ul>	

CVE-DOGC-A-23333026-2023

2.6 Docent	Terminis i condicions que s'han de complir a partir de l'entrada en vigor d'aquest Codi		
	1 any	3 anys	6 anys
> 500 m <sup>2</sup>	<p><i>(Apartat 2.6.a1)</i></p> <ul style="list-style-type: none"> <li>• Accés practicable (3)</li> <li>• Cambra higiènica d'ús públic practicable (6)</li> </ul>	<p><i>(Apartat 2.6.b1)</i></p> <ul style="list-style-type: none"> <li>• Accés practicable.</li> <li>• Cambra higiènica d'ús públic practicable</li> </ul>	<p><i>(Apartat 2.6.c1)</i></p> <ul style="list-style-type: none"> <li>• 20% d'aules multifuncionals accessibles</li> <li>• 1 aula específica de cada tipus accessible</li> <li>• Comandaments accessibles als ascensors d'ús públic</li> </ul>
Entre 251 m <sup>2</sup> i 500 m <sup>2</sup>	<p><i>(Apartat 2.6.a2)</i></p> <ul style="list-style-type: none"> <li>• Accés practicable (9) (3)</li> </ul>	<p><i>(Apartat 2.6.b2)</i></p> <ul style="list-style-type: none"> <li>• Accés practicable (3)</li> <li>• Cambra higiènica d'ús públic practicable (6)</li> </ul>	<p><i>(Apartat 2.6.c2)</i></p> <ul style="list-style-type: none"> <li>• Accés practicable (5)</li> <li>• Cambra higiènica d'ús públic practicable</li> <li>• 20% d'aules multifuncionals accessibles</li> <li>• 1 aula específica de cada tipus accessible</li> </ul>
Entre 101 m <sup>2</sup> i 250 m <sup>2</sup>			<p><i>(Apartat 2.6.c3)</i></p> <ul style="list-style-type: none"> <li>• Accés practicable (5) (8)</li> <li>• Cambra higiènica d'ús públic practicable (6)</li> <li>• 1 aula multifuncional accessible (6)</li> <li>• 1 aula específica de cada tipus accessible (6)</li> </ul>

2.7 Residencial públic	Terminis i condicions que s'han de complir a partir de l'entrada en vigor d'aquest Codi		
	1 any	3 anys	6 anys
> 100 places (excepte càmping)	<p><i>(Apartat 2.7.a1)</i></p> <ul style="list-style-type: none"> <li>• Accés practicable (3)</li> <li>• Cambra higiènica d'ús públic practicable (6)</li> </ul>	<p><i>(Apartat 2.7.b1)</i></p> <ul style="list-style-type: none"> <li>• Accés practicable</li> <li>• Cambres higièniques d'ús públic practicables</li> <li>• Piscina (si n'hi ha) amb itineraris i accés al vas accessibles segons l'article 76 (<i>establiments que tenen habitacions accessibles</i>)</li> </ul>	<p><i>(Apartat 2.7.c1)</i></p> <ul style="list-style-type: none"> <li>• Itineraris practicables fins als serveis principals</li> <li>• 2% de places accessibles (fins a 8)</li> <li>• 2% d'habitacions accessibles (fins a 5)</li> <li>• Piscina (si n'hi ha) amb itineraris i accés al vas accessibles segons l'article 76</li> </ul>

CVE-DOGC-A-23333026-2023

Entre 51 i 100 places (excepte càmping)	(Apartat 2.7.a1) <ul style="list-style-type: none"> <li>• Accés practicable (3)</li> <li>• Cambra higiènica d'ús públic practicable (6)</li> </ul>		(Apartat 2.7.c2) <ul style="list-style-type: none"> <li>• Accés practicable (5)</li> <li>• Cambra higiènica d'ús públic practicable</li> <li>• Itineraris practicables fins als serveis principal</li> <li>• 1 habitació accessible</li> </ul>
Entre 26 i 50 places (excepte càmping)		(Apartat 2.7.b2) <ul style="list-style-type: none"> <li>• Accés practicable (3)</li> <li>• Cambra higiènica d'ús públic practicable (6)</li> </ul>	(Apartat 2.7.c3) <ul style="list-style-type: none"> <li>• Accés practicable (5)</li> <li>• Cambra higiènica d'ús públic practicable</li> </ul>
Càmpings amb més de 500 places		(Apartat 2.7.b3) <ul style="list-style-type: none"> <li>• Recepció accessible</li> <li>• Cambres higièniques i vestidors practicables</li> <li>• Itineraris practicables entre els espais i els elements accessibles</li> <li>• 15% de zones d'acampada o caravàning connectades amb itineraris practicables</li> <li>• Piscina (si n'hi ha) amb itineraris i accés al vas accessibles segons l'article 76</li> </ul>	
Càmpings entre 151 i 500 places			(Apartat 2.7.c4) <ul style="list-style-type: none"> <li>• Recepció accessible</li> <li>• Cambres higièniques i vestidors practicables</li> <li>• Itineraris practicables entre els espais i els elements accessibles</li> <li>• 15% de zones d'acampada o caravàning connectades amb itineraris practicables</li> <li>• Piscina (si n'hi ha) amb itineraris i accés al vas accessibles segons l'article 76</li> </ul>
Habitatges d'ús turístic			(Apartat 2.7.c5) <ul style="list-style-type: none"> <li>• Accés practicable (3)</li> <li>• Condicions d'un habitatge practicable (quan l'habitatge disposa d'un accés practicable)</li> </ul>

CVE-DOGC-A-23333026-2023

2.8 Sanitari i assistencial Epígrafs a), b), c), d), e), h) i i) (apartat 5 de l'annex 3a)	Terminis i condicions a complir a partir de l'entrada en vigor d'aquest Codi		
	1 any	3 anys	6 anys
> 500 m <sup>2</sup>	<i>(Apartat 2.8.a1)</i> <ul style="list-style-type: none"> <li>Accés practicable (3)</li> <li>Cambra higiènica d'ús públic practicable (6)</li> </ul>	<i>(Apartat 2.8.b1)</i> <ul style="list-style-type: none"> <li>Accés practicable</li> <li>Cambres higièniques d'ús públic practicables</li> <li>Itineraris practicables fins als serveis principals</li> <li>Recepció accessible</li> </ul>	<i>(Apartat 2.8.c1)</i> <ul style="list-style-type: none"> <li>Punts d'atenció accessibles</li> <li>Comandaments accessibles als ascensors d'ús públic</li> </ul>
Entre 251 m <sup>2</sup> i 500 m <sup>2</sup>	<i>(Apartat 2.8.a2)</i> <ul style="list-style-type: none"> <li>Accés practicable (9) (3)</li> </ul>	<i>(Apartat 2.8.b2)</i> <ul style="list-style-type: none"> <li>Accés practicable (3)</li> <li>Cambra higiènica d'ús públic practicable (6)</li> </ul>	<i>(Apartat 2.8.c2)</i> <ul style="list-style-type: none"> <li>Accés practicable (5)</li> <li>Cambra higiènica d'ús públic practicable</li> <li>Itineraris practicables fins a tots els serveis principals</li> <li>Comandaments accessibles als ascensors d'ús públic</li> </ul>
Entre 101 m <sup>2</sup> i 250 m <sup>2</sup>			<i>(Apartat 2.8.c3)</i> <ul style="list-style-type: none"> <li>Accés practicable (3) (12)</li> <li>Cambra higiènica d'ús públic practicable (6)</li> </ul>
> 50 places (1)		<i>(Apartat 2.8.b3)</i> <ul style="list-style-type: none"> <li>2% de places i habitacions accessibles</li> <li>10% habitacions practicables</li> </ul>	
Entre 26 i 50 places (1)			<i>(Apartat 2.8.c4)</i> <ul style="list-style-type: none"> <li>1 habitació accessible</li> </ul>

CVE-DOGC-A-23333026-2023

2.9 Sanitari i assistencial Centres residencials assistencials Epígrafs f) i g) (apartat 5 de l'annex 3a)	Terminis i condicions que s'han de complir a partir de l'entrada en vigor d'aquest Codi		
	1 any	3 anys	6 anys
> 50 places	( <i>Apartat 2.9.a1</i> ) <ul style="list-style-type: none"> <li>Accés practicable (3)</li> <li>Cambra higiènica d'ús públic practicable (6)</li> </ul>	( <i>Apartat 2.9.b1</i> ) <ul style="list-style-type: none"> <li>Accés practicable</li> <li>Cambra higiènica d'ús públic practicable</li> <li>Recepció accessible</li> </ul>	( <i>Apartat 2.9.c1</i> ) <ul style="list-style-type: none"> <li>Itineraris practicables fins als serveis principals</li> <li>2% de places i habitacions accessibles</li> <li>10% habitacions practicables</li> <li>Comandaments accessibles als ascensors d'ús públic</li> </ul>
Entre 26 i 50 places		( <i>Apartat 2.9.b2</i> ) <ul style="list-style-type: none"> <li>Accés practicable (3)</li> <li>Cambra higiènica d'ús públic practicable (6)</li> </ul>	( <i>Apartat 2.9.c2</i> ) <ul style="list-style-type: none"> <li>Accés practicable</li> <li>Cambra higiènica d'ús públic practicable</li> <li>Itineraris practicables fins als serveis principals</li> <li>Comandaments accessibles als ascensors d'ús públic</li> <li>1 habitació accessible</li> </ul>
≤ 25 places			( <i>Apartat 2.9.c3</i> ) <ul style="list-style-type: none"> <li>Accés practicable (3)</li> <li>Cambra higiènica d'ús públic practicable (6)</li> </ul>

2.10 Administratiu	Terminis i condicions que s'han de complir a partir de l'entrada en vigor d'aquest Codi		
	1 any	3 anys	6 anys
> 500 m <sup>2</sup>	( <i>Apartat 2.10.a1</i> ) <ul style="list-style-type: none"> <li>Accés practicable (3)</li> <li>Cambra higiènica d'ús públic practicable (6)</li> </ul>	( <i>Apartat 2.10.b1</i> ) <ul style="list-style-type: none"> <li>Accés practicable (5)</li> <li>Cambres higièniques d'ús públic practicables</li> </ul>	
Entre 251 m <sup>2</sup> i 500 m <sup>2</sup>		( <i>Apartat 2.10.b2</i> ) <ul style="list-style-type: none"> <li>Accés practicable (3)</li> <li>Cambra higiènica d'ús públic practicable (6)</li> </ul>	( <i>Apartat 2.10.c1</i> ) <ul style="list-style-type: none"> <li>Accés practicable (5)</li> <li>Cambra higiènica d'ús públic practicable</li> </ul>
Centres de l'Administració > 250 m <sup>2</sup>	( <i>Apartat 2.10.a2</i> ) <ul style="list-style-type: none"> <li>Accés practicable (3)</li> </ul>	( <i>Apartat 2.10.b3</i> ) <ul style="list-style-type: none"> <li>Accés practicable</li> </ul>	

CVE-DOGC-A-23333026-2023

	<ul style="list-style-type: none"> <li>• Cambra higiènica d'ús públic practicable (6)</li> </ul>	<ul style="list-style-type: none"> <li>• Cambra higiènica d'ús públic practicable</li> <li>• Punt d'atenció accessible</li> <li>• Comandaments accessibles als ascensors d'ús públic</li> </ul>	
Centres de l'Administració entre 101 m <sup>2</sup> i 250 m <sup>2</sup>		<i>(Apartat 2.10.b4)</i> <ul style="list-style-type: none"> <li>• Accés practicable (3)</li> <li>• Cambra higiènica d'ús públic practicable (6)</li> </ul>	<i>(Apartat 2.10.c2)</i> <ul style="list-style-type: none"> <li>• Accés practicable</li> <li>• Cambra higiènica d'ús públic practicable</li> <li>• Punt d'atenció accessible</li> <li>• Comandaments accessibles als ascensors d'ús públic</li> </ul>
Centres de l'Administració ≤ 100 m <sup>2</sup>			<i>(Apartat 2.10.c3)</i> <ul style="list-style-type: none"> <li>• Accés practicable (3)</li> </ul>

2.11 Aparcament (2)	Terminis i condicions a complir a partir de l'entrada en vigor d'aquest Codi		
	1 any	3 anys	6 anys
> 70 places		<i>(Apartat 2.11.a1)</i> <ul style="list-style-type: none"> <li>• Accés practicable (3)</li> <li>• Aparcaments accessibles segons l'article 73 (6)</li> </ul>	<i>(Apartat 2.11.b1)</i> <ul style="list-style-type: none"> <li>• Accés practicable</li> <li>• Cambra higiènica d'ús públic practicable</li> <li>• Aparcaments accessibles segons l'article 73</li> </ul>
Entre 10 i 70 places			<i>(Apartat 2.11.b2)</i> <ul style="list-style-type: none"> <li>• Accés practicable (3)</li> <li>• 1 aparcament accessible (6)</li> </ul>

## Notes:

- (1) Aquestes condicions tenen caràcter simultani a les condicions que corresponguin per superfície.
- (2) Quan l'establiment té un ús principal diferent d'aparcament, com ara comercial, pública concurrència i sanitari, entre d'altres, aquest apartat s'aplica a la zona destinada a ús aparcament i es considera com a accés la connexió amb l'ús principal.
- (3) Aquesta condició no és exigible quan la intervenció comporta afectacions estructurals (vegeu apartat 1.2 d'aquest annex 3e).
- (4) Aquesta condició no és exigible quan la intervenció requereix modificar les fusteries existents.
- (5) Aquesta condició no és exigible quan el desnivell és ≤ 12 cm i sota l'accés hi ha una planta inferior que no pertany a l'establiment.
- (6) Aquesta condició només s'aplica als establiments que tenen algun accés accessible o practicable.

- (7) A fi de justificar la dotació de bucle magnètic i de sistemes d'audiodescripció i subtitulació són vàlids els recursos tecnològics disponibles que ofereixin prestacions similars, sempre que l'establiment proporcioni els aparells externs necessaris als usuaris que no en portin de propis.
- (8) Aquesta condició només s'aplica als centres docents que imparteixen ensenyaments reglats.
- (9) Aquesta condició només s'aplica quan l'establiment té algun accés amb 1 graó o 2. Si tots els accessos tenen 3 graons o més, no és exigible.
- (10) Aquesta condició no és exigible quan es tracta d'un establiment que no té permanència d'acord amb les indicacions de l'apartat 4.1 de la secció A de l'annex 3d.
- (11) Aquesta condició només s'aplica quan el conjunt de sales de l'establiment tenen una capacitat total de 500 places o superior.
- (12) Aquesta condició no és exigible quan la relació entre el desnivell a l'accés i la superfície útil del local és superior a 0,25:  $R = h / \text{sup.} > 0,25$ .
- (13) Aquesta condició no és exigible als locals socials, bars, restaurants i similars amb aforament inferior a 50 persones.
- (14) Aquesta condició no és exigible quan requereix la construcció d'una cambra higiènica nova atesa la impossibilitat d'adequar les cambres existents, bé perquè totes estan ubicades en una planta o nivell no accessible, bé per la impossibilitat d'ampliar-les perquè els elements estructurals o les instal·lacions no es poden desplaçar.

### 3. Establiments d'ús públic existents amb accés des de zones comunes

#### 3.1. Condicions d'aplicació

a) Atès que les actuacions que afecten les zones comunes requereixen l'acord o l'autorització de la comunitat, les condicions que s'indiquen en aquest apartat són exigibles únicament als establiments que tinguin un itinerari fins a la via pública amb les característiques següents:

a. La planta baixa i la planta on hi ha l'accés a l'establiment, en cas que sigui una altra, no contenen cap tram d'escala amb 3 graons o més que sigui pas obligat i no tingui un recorregut alternatiu amb rampa o plataforma elevadora practicable.

b. Si l'establiment està en una planta diferent de planta baixa, es disposa d'un aparell elevador amb una cabina de dimensions iguals o superiors a  $0,80 \times 1,00$  m (amplada  $\times$  profunditat) i portes de 0,70 m d'amplada mínima de pas.

b) A la resta de situacions es considera aplicable el criteri d'exclusió mentre la comunitat no decideixi la supressió de les barreres arquitectòniques existent a les zones comunes.

c) En cas que la comunitat elimini les barreres amb posterioritat a les dates que s'indiquen en aquest apartat, l'establiment existent estarà obligat a assolir les condicions que s'estableixen en el termini d'un any des de la finalització de les obres de supressió de barreres a les zones comunes.

#### 3.2. Ús comercial

a) En el termini màxim de tres anys a partir de l'entrada en vigor d'aquest Codi:

a1. Els establiments de superfície útil superior a  $500 \text{ m}^2$  en què es desenvolupi una activitat amb permanència (vegeu l'apartat 4.1 de la secció A de l'annex 3d) han de tenir una cambra higiènica d'ús públic practicable.

b) En el termini màxim de sis anys a partir de l'entrada en vigor d'aquest Codi:

b1. Tots els establiments de superfície útil superior a  $500 \text{ m}^2$  han de tenir una cambra higiènica d'ús públic practicable.



b2. Els establiments de superfície útil superior a 250 m<sup>2</sup> en què es desenvolupi una activitat amb permanència (vegeu l'apartat 4.1 de la secció A de l'annex 3d) han de tenir una cambra higiènica d'ús públic practicable.

### 3.3. Ús pública concurrència

a) En el termini màxim de tres anys a partir de l'entrada en vigor d'aquest Codi:

a1. Els establiments de superfície útil superior a 200 m<sup>2</sup> han de tenir:

- Una cambra higiènica d'ús públic practicable.
- Itineraris practicables que permetin accedir a tots els serveis principals que ofereix l'establiment.

b) En el termini màxim de sis anys a partir de l'entrada en vigor d'aquest Codi:

b1. Els establiments de superfície útil superior a 100 m<sup>2</sup> han de tenir:

- Una cambra higiènica d'ús públic practicable.
- Itineraris practicables que permetin accedir a tots els serveis principals que ofereix l'establiment.

### 3.4. Ús docent

a) En el termini màxim de tres anys a partir de l'entrada en vigor d'aquest Codi:

a1. Els centres docents de més de 250 m<sup>2</sup> han de tenir:

- Una cambra higiènica d'ús públic practicable.
- Una aula multifuncional accessible.
- Una aula de cada tipologia específica (laboratori, aula d'informàtica i aula de música, entre d'altres) accessible.

b) En el termini màxim de sis anys a partir de l'entrada en vigor d'aquest Codi:

b1. Els centres docents amb una superfície útil de 100 m<sup>2</sup> o superior han de tenir:

- Una cambra higiènica d'ús públic practicable.
- Una aula multifuncional accessible.
- Una aula de cada tipologia específica (laboratori, aula d'informàtica i aula de música, entre d'altres) accessible.

### 3.5. Ús residencial públic

a) En el termini màxim de tres anys a partir de l'entrada en vigor d'aquest Codi:

a1. Els establiments de més de 50 places han de tenir:

- El 2% de places accessibles, amb un màxim exigible de 8 places.
- El 2% d'habitacions accessibles, amb un màxim exigible de 5 habitacions.
- El 10% d'habitacions practicables.
- Una cambra higiènica d'ús públic practicable.
- Itineraris practicables que permetin accedir a tots els serveis principals que ofereix l'establiment.

b) En el termini màxim de sis anys a partir de l'entrada en vigor d'aquest Codi:

b1. Els establiments de més de 25 places han de tenir:

- Una cambra higiènica d'ús públic practicable.
- Una habitació accessible.
- Itineraris practicables que permetin accedir a tots els serveis principals que ofereix l'establiment.

b2. Els habitatges d'ús turístic han de complir les condicions d'un habitatge practicable.

### 3.6. Ús sanitari i assistencial

a) En el termini màxim de tres anys a partir de l'entrada en vigor d'aquest Codi:

a1. Els establiments de superfície útil superior a 250 m<sup>2</sup> han de tenir una cambra higiènica d'ús públic practicable.

a2. Els establiments de més de 50 places, addicionalment a la condició anterior, han de tenir:

- El 2% de places accessibles, amb un màxim exigible de 8 places.
- El 2% d'habitacions accessibles, amb un màxim exigible de 5 habitacions.
- El 10% d'habitacions practicables.
- Itineraris practicables que permetin accedir a tots els serveis principals que ofereix l'establiment.

b) En el termini màxim de sis anys a partir de l'entrada en vigor d'aquest Codi:

b1. Els establiments de més de 100 m<sup>2</sup> han de tenir:

- Una cambra higiènica d'ús públic practicable.
- Itineraris practicables que permetin accedir a tots els serveis principals que ofereix l'establiment.

b2. Els establiments amb capacitat entre 25 i 50 places, addicionalment a la condició anterior, han de tenir una habitació accessible.

### 3.7. Ús administratiu

a) En el termini màxim de tres anys a partir de l'entrada en vigor d'aquest Codi:

a1. Els establiments de superfície útil superior a 250 m<sup>2</sup> han de tenir una cambra higiènica d'ús públic practicable.

a2. Els edificis i centres de l'Administració amb atenció al públic de més de 100 m<sup>2</sup> han de tenir una cambra higiènica d'ús públic practicable i punts d'atenció al públic accessibles.

### 3.8. Taula resum

#### ESTABLIMENTS AMB ACCÉS DES DE LES ZONES COMUNES

3.2 Comercial	Terminis i condicions que s'han de complir a partir de l'entrada en vigor d'aquest Codi	
	3 anys	6 anys
> 500 m <sup>2</sup>	<ul style="list-style-type: none"> <li>• Cambra higiènica d'ús públic practicable (<i>activitat amb permanència</i>)</li> </ul>	<ul style="list-style-type: none"> <li>• Cambra higiènica d'ús públic practicable</li> </ul>
Entre 250 m <sup>2</sup> i 500 m <sup>2</sup>		<ul style="list-style-type: none"> <li>• Cambra higiènica d'ús públic practicable (<i>activitat amb permanència</i>)</li> </ul>

3.3 Pública concurrència	Terminis i condicions que s'han de complir a partir de l'entrada en vigor d'aquest Codi	
	3 anys	6 anys
> 250 m <sup>2</sup>	<ul style="list-style-type: none"> <li>• Cambra higiènica d'ús públic practicable</li> <li>• Itinerari practicables per accedir a tots els serveis principals</li> </ul>	
Entre 100 m <sup>2</sup> i 250 m <sup>2</sup>		<ul style="list-style-type: none"> <li>• Cambra higiènica d'ús públic practicable</li> <li>• Itinerari practicables per accedir a tots els serveis principals</li> </ul>

CVE-DOGC-A-23333026-2023

3.4 Docent	Terminis i condicions que s'han de complir a partir de l'entrada en vigor d'aquest Codi	
	3 anys	6 anys
> 250 m <sup>2</sup>	<ul style="list-style-type: none"> <li>• Cambra higiènica d'ús públic practicable</li> <li>• Una aula multifuncional accessible</li> <li>• Una aula de cada tipologia específica, accessible</li> </ul>	
Entre 100 m <sup>2</sup> i 250 m <sup>2</sup>		<ul style="list-style-type: none"> <li>• Cambra higiènica d'ús públic practicable</li> <li>• Una aula multifuncional accessible</li> <li>• Una aula de cada tipologia específica, accessible</li> </ul>

3.5 Residencial públic	Terminis i condicions que s'han de complir a partir de l'entrada en vigor d'aquest Codi	
	3 anys	6 anys
> 50 places	<ul style="list-style-type: none"> <li>• 2% de places accessibles (fins a 8)</li> <li>• 2% d'habitacions accessibles (fins a 5)</li> <li>• 10% d'habitacions practicables</li> <li>• Cambra higiènica d'ús públic practicable</li> <li>• Itineraris practicables que permetin accedir a tots els serveis principals</li> </ul>	
Entre 25 i 50 places		<ul style="list-style-type: none"> <li>• Una habitació accessible</li> <li>• Cambra higiènica d'ús públic practicable</li> <li>• Itineraris practicables que permetin accedir a tots els serveis principals</li> </ul>
Habitatges d'ús turístic		<ul style="list-style-type: none"> <li>• Condicions d'un habitatge practicable</li> </ul>

3.6 Sanitari i assistencial	Terminis i condicions que s'han de complir a partir de l'entrada en vigor d'aquest Codi	
	3 anys	6 anys
> 250 m <sup>2</sup>	<ul style="list-style-type: none"> <li>• Cambra higiènica d'ús públic practicable</li> <li>• Itineraris practicables que permetin accedir a tots els serveis principals</li> </ul>	

CVE-DOGC-A-23333026-2023

Entre 100 m <sup>2</sup> i 250 m <sup>2</sup>		<ul style="list-style-type: none"> <li>• Cambra higiènica d'ús públic practicable</li> <li>• Itineraris practicables que permetin accedir a tots els serveis principals</li> </ul>
> 50 places (1)	<ul style="list-style-type: none"> <li>• 2% de places accessibles (fins a 8)</li> <li>• 2% d'habitacions accessibles (fins a 5)</li> <li>• 10% d'habitacions practicables</li> </ul>	
Entre 25 i 50 places (1)		<ul style="list-style-type: none"> <li>• Una habitació accessible</li> </ul>

3.7 Administratiu	Terminis i condicions que s'han de complir a partir de l'entrada en vigor d'aquest Codi	
	3 anys	6 anys
> 250 m <sup>2</sup>	<ul style="list-style-type: none"> <li>• Cambra higiènica d'ús públic practicable</li> </ul>	
Centres de l'Administració > 100 m <sup>2</sup>	<ul style="list-style-type: none"> <li>• Cambra higiènica d'ús públic practicable</li> <li>• Punts d'atenció al públic accessibles</li> </ul>	

## Notes:

(1) Aquestes condicions tenen caràcter simultani a les condicions que correspongui per superfície.

#### 4. Edificis d'habitatges

##### 4.1. Condicions d'aplicació

A fi d'aplicar les condicions d'aquest apartat, els edificis que tenen un ascensor amb prestacions inferiors a les corresponents a un ascensor usable, les quals s'indiquen a l'apartat 5.2.2 de l'annex 3f, s'assimilen a un edifici sense ascensor.

##### 4.2. Edificis fins a 8 habitatges que tenen ascensor

a) En el termini màxim de tres anys a partir de l'entrada en vigor d'aquest Codi:

En cas que entre l'ascensor i la via pública no hi hagi cap altra barrera que un graó a l'entrada, s'ha de suprimir mitjançant una rampa com a mínim practicable, sempre que les característiques de l'edifici i l'espai del llindar permetin fer-ho sense afectacions estructurals i sense modificar les fusteries existents.

##### 4.3. Edificis amb més de 8 habitatges que tenen ascensor

a) En el termini màxim d'un any a partir de l'entrada en vigor d'aquest Codi:

En cas que entre l'ascensor i la via pública no hi hagi cap altra barrera que un graó a l'entrada, s'ha de suprimir mitjançant una rampa com a mínim practicable, sempre que les característiques de l'edifici i l'espai del llindar permetin fer-ho sense afectacions estructurals i sense modificar les fusteries existents.

b) En el termini màxim de tres anys a partir de l'entrada en vigor d'aquest Codi:

Han de disposar d'un itinerari practicable entre l'ascensor i l'entrada quan al vestíbul hi ha prou espai per construir-hi una rampa practicable superposada als elements existents, sense que se'n requereixi la modificació.

c) En el termini màxim de sis anys a partir de l'entrada en vigor d'aquest Codi:

Han de disposar d'un itinerari practicable entre l'ascensor i la via pública, sempre que es pugui construir una rampa practicable sense afectacions estructurals, encara que requereixi modificar fusteries, soleres, escales o altres elements que no tinguin caràcter estructural.

#### 4.4. Edificis amb més de 16 habitatges que tenen ascensor

a) En el termini màxim d'un any a partir de l'entrada en vigor d'aquest Codi:

Han de disposar d'un itinerari practicable entre l'ascensor i l'entrada quan al vestíbul hi ha prou espai per construir una rampa practicable superposada als elements existents, sense que se'n requereixi la modificació.

b) En el termini màxim de tres anys a partir de l'entrada en vigor d'aquest Codi:

Han de disposar d'un itinerari practicable entre l'ascensor i la via pública, sempre que s'hi pugui construir una rampa practicable sense afectacions estructurals, encara que requereixi modificar fusteries, soleres, escales o altres elements que no tinguin caràcter estructural.

c) En el termini màxim de sis anys a partir de l'entrada en vigor d'aquest Codi:

Els edificis que no disposin d'un itinerari practicable entre la via pública i l'ascensor han de tenir aprovat un projecte que identifiqui la millor solució per a la creació d'aquest itinerari, tant mitjançant rampes accessibles o practicables com instal·lant plataformes elevadores verticals o inclinades, reformant els trams inicials de l'escala, modificant la cota de parada de l'ascensor o qualsevol altre recurs que es valori adient. Aquest projecte ha de complir les condicions que s'indiquen a la secció B de l'annex 3d.

En cas que no sigui viable cap alternativa, el projecte ha d'informar dels motius d'impossibilitat i acreditar-ho amb la certificació d'un tècnic competent en edificació.

#### 4.5. Edificis amb més de 16 habitatges sense ascensor

a) En el termini màxim de sis anys a partir de l'entrada en vigor d'aquest Codi:

Han de tenir un projecte que identifiqui les millors alternatives per instal·lar un aparell elevador i connectar-lo amb la via pública i amb els habitatges a través d'itineraris practicables. Aquest projecte ha de complir les condicions que s'indiquen a la secció B de l'annex 3d; en especial, els criteris d'eficiència, integritat i prioritat.

En cas que no sigui viable cap alternativa, el projecte ha d'informar dels motius d'impossibilitat i acreditar-ho amb la certificació d'un tècnic competent en edificació.

#### 4.6. Taula resum

##### EDIFICIS D'HABITATGES – ZONES COMUNES

Nombre d'habitatges i característiques	A partir de l'entrada en vigor del Codi		
	1 any	3 anys	6 anys
Edificis fins a 8 habitatges que tenen ascensor		<ul style="list-style-type: none"> <li>Supressió del graó d'entrada quan és possible sense afectacions estructurals ni modificació de fusteries.</li> </ul>	

CVE-DOGC-A-23333026-2023

Edificis amb més de 8 habitatges que tenen ascensor	<ul style="list-style-type: none"> <li>• Supressió del graó d'entrada quan és possible sense afectacions estructurals ni modificació de fusteries.</li> </ul>	<ul style="list-style-type: none"> <li>• Itinerari practicable entre l'entrada i l'ascensor. <i>(Quan les dimensions de l'espai permeten construir una rampa superposada als elements existents.)</i></li> </ul>	<ul style="list-style-type: none"> <li>• Itinerari practicable entre la via pública i l'ascensor. <i>(Quan no comporta afectacions estructurals ni requereixen plataformes elevadores.)</i></li> </ul>
Edificis amb més de 16 habitatges que tenen ascensor	<ul style="list-style-type: none"> <li>• Itinerari practicable entre l'entrada i l'ascensor. <i>(Quan les dimensions de l'espai permeten construir una rampa superposada als elements existents.)</i></li> </ul>	<ul style="list-style-type: none"> <li>• Itinerari practicable entre la via pública i l'ascensor. <i>(Quan no comporta afectacions estructurals ni requereix plataformes elevadores.)</i></li> </ul>	<ul style="list-style-type: none"> <li>• Tenir aprovat un projecte de supressió de barreres entre la via pública i l'ascensor. <i>(Amb les condicions de la secció B de l'annex 3d.)</i></li> </ul>
Edificis amb més de 16 habitatges sense ascensor			<ul style="list-style-type: none"> <li>• Tenir aprovat un projecte per instal·lar-hi un aparell elevador. <i>(Amb les condicions de la secció B de l'annex 3d.)</i></li> </ul>

## Annex 3f

## Normes d'accessibilitat a l'edificació per a edificis existents

Adicionalment als elements que descriu l'annex 3c, les intervencions en edificis existents poden incloure els elements següents quan s'estableix així al capítol 3 i a l'annex 3d.

**1. Itineraris**

## 1.1. Itinerari practicable

Un itinerari practicable ha de complir les condicions següents:

- a) No contenir cap escala ni graó aïllat, ni tampoc cap ressalt diferent del gravat del paviment mateix.
- b) Els paviments han de complir les condicions de l'apartat 3 de l'annex 3c.
- c) Els desplaçaments horitzontals s'han de produir sobre un sòl amb pendents longitudinals al pas del 4% o inferiors, i transversals al 2% o inferiors.
- d) Els desnivells s'han de salvar mitjançant algun dels elements següents:
  - d1. Rampes practicables que compleixen les condicions de l'apartat 4.1 d'aquest annex.
  - d2. Ascensors practicables que reuneixen les condicions de l'apartat 5.1 d'aquest annex.
  - d3. Plataformes elevadores, verticals o inclinades, que compleixen les condicions de l'apartat 6 d'aquest annex.
- e) L'amplada lliure de pas ha de ser de 0,90 m o superior.
- f) S'admeten estretalls puntuals d'una amplada de 0,80 m o superior i de longitud de 0,50 m o inferior quan es justifica per la presència de pilars o elements de servei inamovibles, preexistents, que impedeixen un pas més gran.
- g) En els canvis de direcció l'amplada de pas ha de permetre inscriure un cercle d'1,20 m de diàmetre.
- h) Als extrems dels passadissos de més de 10 m hi ha d'haver un espai lliure d'obstacles on es pugui inscriure un cercle d'1,20 m de diàmetre.
- i) Els passadissos de longitud superior a 15 m han de tenir espais que permetin l'encreuament de dues cadires de rodes, amb una dimensió mínima d'1,60 x 2,00 m (amplada x longitud) i una separació màxima de 15 m entre aquests.
- j) Han de tenir una altura mínima lliure d'obstacles de 2,20 m.
- k) En les intervencions en què es mantingui el fals sostre existent i en els casos en què no se'n pugui augmentar l'altura lliure s'admet una altura lliure d'obstacles de 2,10 m.
- l) Les parets i els límits laterals de les zones de circulació no poden tenir elements per sota de 2,20 m d'altura que sobresurtin més de 15 cm i presentin risc d'impacte, llevat que arribin fins a terra i siguin detectables amb el bastó de mobilitat.
- m) Els elements volats amb una alçària inferior a 2,20 m que limitin amb una zona de circulació han de disposar d'una protecció a nivell de terra mitjançant elements fixos i continus de 0,25 m d'alçària mínima, que siguin detectables amb el bastó de mobilitat i evitin l'accés inadvertit als espais amb prou alçària.
- n) Els elements de protecció de desnivells han de complir les condicions de l'apartat 9 de l'annex 3c.
- o) El lllindar de les portes i les obertures de pas entre estances o recintes han de tenir una altura lliure mínima de 2,00 m.
- p) A les dues bandes d'una porta que comunica amb elements o espais practicables s'hi ha de poder inscriure un cercle d'1,20 m de diàmetre sense que sigui escombrat per l'obertura de la fulla. Aquesta condició no s'aplica a l'interior de les cabines d'ascensor.

CVE-DOGC-A-23333026-2023

- q) A les portes interiors dels habitatges que no són accessibles i dels edificis d'ús privat diferent d'habitatge s'admet que a la cara exterior el cercle d'1,20 m de diàmetre a què fa referència el punt anterior s'inscriu amb la porta oberta.
- r) Les portes que comuniquen amb elements o espais practicables han de complir les condicions de l'apartat 10 de l'annex 3c.
- s) A les zones d'ús públic i a les zones comunes, les portes situades lateralment als passadissos no poden envair l'àrea de circulació amb el seu escombratge.
- t) Els interruptors, dispositius d'intercomunicació, pulsadors d'alarma i altres mecanismes d'accionament s'han de situar a una altura entre 0,80 m i 1,20 m, mantenir una separació mínima de 0,40 m respecte a la intersecció a les cantonades que formen angle convex i tenir contrast cromàtic amb l'entorn immediat.
- u) Les superfícies vidriades han de complir les condicions de l'apartat 11 de l'annex 3c.
- v) Han de complir les condicions de senyalització i informació que defineix l'apartat 12 de l'annex 3c.
- w) Han de complir les condicions d'il·luminació que defineix l'apartat 13 de l'annex 3c.
- x) Els elements de mobiliari han de complir les condicions d'accessibilitat que se'ls apliquin d'acord amb el capítol 5.

#### 1.2. Taula resum de les condicions d'accessibilitat dels itineraris practicables

	Itinerari practicable
Desnivells	No conté cap escala, graó aïllat ni ressalt diferent del gravat del paviment mateix
Paviments	Han de complir les condicions de l'apartat 3 de l'annex 3c
Recorreguts horitzontals	Pendent longitudinal $\leq 4\%$
	Pendent transversal $\leq 2\%$
Rampes	Han de complir les condicions de l'apartat 4.1 d'aquest annex
Escales	No s'admeten
Ascensors	Han de complir les condicions de l'apartat 5.1 d'aquest annex
Plataformes elevadores	Han de complir les condicions de l'apartat 6 d'aquest annex
Amplada lliure de pas	$\geq 0,90$ m
Estretalls puntuals	Amplada lliure $\geq 0,80$ m; longitud $\leq 0,50$ m
Canvis de direcció	$\varnothing 1,20$ m
Espai per a gir	Passadissos de més de 10 m: espai lliure als extrems de $\varnothing 1,20$ m.
Espai de creuament	Passadissos de més de 15 m: espai de creuament d' $1,60 \times 2,00$ m
Altura lliure d'obstacles	$\geq 2,20$ m
Parets	Sense elements que sobresurtin més de 15 cm per sota de 2,20 m
Protecció de desnivells	Han de complir les condicions de l'apartat 9 annex 3c
Altura de portes i passos	$\geq 2,00$ m



Portes	Ø 1,20 m a les dues bandes, lliure d'obstacles i de l'escombratge de la porta
Portes	Han de complir les condicions de l'apartat 10 annex 3c
Mecanismes d'accionament	A una altura entre 0,80 m i 1,20 m. Separació mínima de 0,40 m respecte dels encontres en cantonada convexa. Contrast cromàtic amb l'entorn
Superfícies vidriades	Condicions de l'apartat 11 de l'annex 3c
Senyalització i informació	Condicions de l'apartat 12 de l'annex 3c
Il·luminació	Condicions de l'apartat 13 de l'annex 3c
Mobiliari	Condicions del capítol 5

## 2. Accessos

### 2.1. Accés practicable

Un accés practicable ha de complir les condicions següents:

- a) Complir les condicions d'un itinerari practicable.
- b) Quan l'accés s'efectua des d'un espai exterior amb un desnivell màxim de 5 cm o inferior, es pot resoldre mitjançant un pla inclinat amb un pendent de fins al 20%.
- c) Quan l'accés s'efectua des d'una via pública amb pendent, el desnivell variable entre el pla inclinat del carrer i l'interior s'ha de resoldre mitjançant una superfície continua de transició que compleixi les condicions següents:
  - c1. El plànol continu de superfície de transició o acord ha de cobrir, com a mínim, una amplada de 0,90 m.
  - c2. El pendent màxim del plànol continu de superfície de transició o acord és del 12%.
  - c3. En cas que el plànol continu de superfície de transició o acord connecti sense solució de continuïtat amb una rampa d'accés, el seu pendent màxim ha de ser el mateix que el de la rampa.

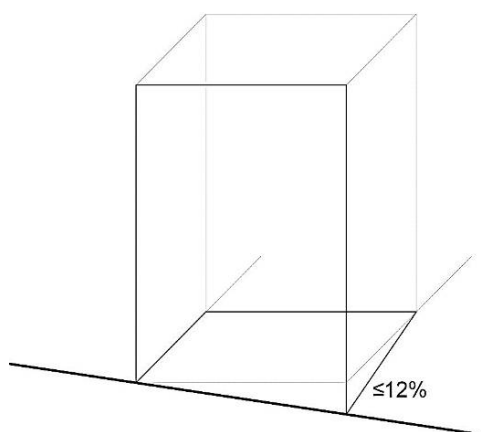


Figura 3f.1 Accés practicable des d'un carrer amb pendent

- d) L'accés que s'efectua des d'una via pública amb un pendent superior al 6%, sempre que sigui possible, s'ha d'ubicar al lloc on el desnivell amb l'interior sigui inferior.

e) Els timbres i altres dispositius de comunicació ubicats a l'exterior, com ara un interfon o un videoporter, han de ser accessibles i complir les especificacions de l'apartat 16 de l'annex 5a.

f) Els elements ubicats al vestíbul que s'hagin de manipular manualment, com ara interruptors, polsadors, bústies o altres, s'han de situar a una alçària entre 0,80 m i 1,20 m del terra. Aquests elements han de sobresortir del parament on estan col·locats i han de tenir un contrast cromàtic elevat.

g) Els edificis o establiments d'ús públic que disposen de múltiples accessos, en cas que no tots siguin accessibles o practicables, s'han d'identificar amb el símbol internacional de l'accessibilitat (SIA) ubicat en un lloc visible de l'entrada.

### 3. Paviments

Les condicions de l'annex 3c s'apliquen als paviments que siguin objecte de reforma.

En cas de canvi d'ús, les condicions de l'annex 3c també s'apliquen a les zones d'ús públic.

### 4. Rampes

#### 4.1. Rampa practicable

Una rampa practicable ha de complir les condicions següents:

a) Que tingui un pendent longitudinal màxim segons si es tracta d'una rampa de nova construcció o d'una rampa existent, d'acord amb la taula següent:

Rampa practicable		
Longitud del tram (L)	Pendent màxim	
	Rampa practicable de nova construcció	Rampa practicable existent
$L < 3 \text{ m}$	12%	12%
$3 \text{ m} \leq L < 10 \text{ m}$	10%	12%
$10 \text{ m} \leq L \leq 15 \text{ m}$	8%	8%
$15 \text{ m} \leq L \leq 20 \text{ m}$	No admissible	8%

b) Que, addicionalment a la taula anterior, admeti que una rampa practicable de nova construcció tingui el pendent longitudinal corresponent a una rampa practicable existent en els casos que preveu l'apartat 3.6.2 de la secció A de l'annex 3d.

c) Que el pendent transversal sigui del 2% o inferior.

d) Que la longitud màxima de cada tram sigui de 15,00 m a les rampes de nova construcció i de 20,00 m a les rampes existents.

e) Que tingui una amplada útil de 0,90 m o superior.

f) Que l'amplada de la rampa estigui lliure d'obstacles.

g) Que l'amplada mínima útil es mesuri entre parets o barreres de protecció sense descomptar l'espai ocupat pels passamans, sempre que aquests no sobresurtin de les parets o barreres de protecció més de 0,12 m.

h) Que, en cas que algun passamà sobresurti de la paret o barrera de protecció, l'amplada lliure respecte al passamà, la paret o la barrera de protecció oposada sigui:

h1. De 0,80 m o superior a les rampes existents.

- h2. De 0,90 m o superior a les rampes de nova creació.
- i) Que els trams siguin rectes o amb un radi de curvatura de 15 m o superior.
- j) Que al principi i al final de cada tram hi hagi un replà amb una longitud mínima d'1,20 m en la direcció del tram, mesurada al seu eix.
- k) Que els replans tinguin, com a mínim, la mateixa amplada útil que la rampa en si i un pendent no superior al 2%, tant en el sentit de la marxa com en sentit transversal.
- l) Que s'admeti ubicar una porta a l'extrem de la rampa sense replà de separació en els casos següents:
- l1. Quan la rampa tingui una longitud inferior a 0,50 m.
- l2. Quan l'obertura de la porta tingui un dispositiu d'obertura automàtica que faci innecessari qualsevol manipulació addicional des de la rampa i es compleixi alguna de les tres condicions següents:
- a. Que es tracti d'un accés o d'un pas permanentment obert amb el sistema d'obertura automàtica sempre actiu.
- b. Que la longitud de la rampa sigui inferior a 3 metres.
- c. Que, en cas que hi hagi la possibilitat de trobar l'accés tancat amb una rampa de longitud de 3 metres o superior, es disposi d'una senyalització clara i perfectament visible des de l'extrem oposat de la rampa que eviti la necessitat de penetrar-hi per esbrinar si l'accés està obert o tancat.
- m) Que als replans en què es produeixi un canvi de direcció entre trams, l'amplada de pas permeti inscriure un cercle d'1,20 m de diàmetre en el punt on es produeix el canvi de direcció.
- n) Que els replans tinguin tot el recorregut corresponent a l'amplada de la rampa lliure d'obstacles.
- o) Que les rampes de nova creació que salven una alçària de més de 0,20 m i tenen un pendent del 6% o superior disposin de passamans continus als dos costats.
- p) Que les rampes existents que salvin una alçària de més de 0,20 m i tinguin un pendent del 6% o superior disposin de passamà continu, com a mínim a un costat.
- q) Els passamans han de complir els aspectes següents:
- q1. Estar situats a una alçària entre 0,90 m i 1,10 m.
- q2. Tenir un disseny anatòmic que permeti adaptar la mà, amb una secció igual o un funcionalment equivalent al d'un tub rodó de 30 mm a 50 mm de diàmetre.
- q3. Estar fixats fermament a l'element de suport.
- q4. Estar separats del parament 40 mm com a mínim.
- q5. Disposar d'una secció i d'un sistema de fixació que no interfereixi el pas continu de la mà.
- q6. Contrastar cromàticament amb el parament.
- r) Que les vores lliures tinguin un sòcol o element de protecció lateral a 0,10 m d'alçària sobre el paviment de la rampa per evitar la sortida accidental de bastons i rodes.
- s) Que les vores lliures que tinguin un desnivell de 0,55 m o superior disposin dels elements de protecció que desenvolupa l'apartat 9 de l'annex 3c.
- t) Que a les infraestructures de transport públic, a l'ús sanitari i assistencial, a les escoles infantils i als centres d'ensenyament de primària, els trams de les rampes de nova creació que tinguin una longitud de més de 3 m disposin d'un segon passamà inferior, situat a una alçària entre 0,65 m i 0,75 m.

## 4.1.1. Taula resum de les condicions corresponents a les rampes

	Rampa practicable	
	Nova construcció	Existent
Longitud de cada tram	≤ 15 m	≤ 20 m
Longitud dels replans	≥ 1,20 m	
Pendent màxim	12% (L < 3 m) 10% (3 ≤ L < 10) 8% (10 ≤ L ≤ 15)	12% (L < 10 m) 8% (10 ≤ L ≤ 20)
Pendent transversal	≤ 2%	
Amplada útil	≥ 0,90 m	
Replans amb canvi de direcció	Ø 1,20 m	
Superfície dels replans	Pendents transversal i longitudinal ≤ 2%	
Passamans (si h > 0,20 i p ≥ 6%)	Als 2 costats	A 1 costat
Alçària dels passamans	Entre 0,90 m i 1,10 m	
Passamà addicional inferior (trams amb L > 3 m)	<ul style="list-style-type: none"> <li>- Transport públic</li> <li>- Ús sanitari i assistencial</li> <li>- Escoles infantils i centres d'ensenyament de primària</li> </ul>	
Alçària passamans inferior	Entre 0,65 m i 0,75 m	
Sòcol o element de protecció lateral	0,10 m d'alçària (a les vores lliures)	

**5. Ascensors**

Aquest apartat s'aplica als ascensors amb velocitat superior a 0,15 m/s.

## 5.1. Ascensor practicable

A les intervencions sobre edificis existents, es considera practicable l'ascensor que compleix les condicions següents:

- a) Que la cabina tingui les dimensions mínimes lliures de l'escombratge de la porta següents:
  - a1. Cabina d'una sola porta o amb dues portes enfrontades: 0,90 m d'amplada × 1,20 m de profunditat en el sentit d'accés i una superfície mínima d'1,20 m<sup>2</sup>.
  - a2. Cabina amb dues portes situades en parets perpendiculars: 1,20 × 1,20 m.
- b) Que les portes, tant del recinte com de la cabina:
  - b1. Tinguin una amplada mínima de pas de 0,80 m.
  - b2. Siguin automàtiques.
  - b3. Disposin d'un sensor de tancament que cobreixi amb uniformitat, horitzontalment o verticalment, tota la superfície de pas.
- c) Que els ascensors existents, mentre no se substitueixi la cabina, com alternativa als punts b2 i b3 anteriors:

- c1. Tinguin la porta del recinte manual.
- c2. Disposin d'un sensor de tancament puntual a les portes automàtiques.
- d) Que davant la porta del recinte hi hagi un espai lliure on es pugui inscriure un cercle d'1,20 m de diàmetre sense que sigui escombrat per l'obertura de la porta.
- e) Que el desnivell entre la cabina i el replà no sigui superior a 1 cm i la separació horitzontal no sigui superior a 3,5 cm.
- f) Que quan l'edifici o l'establiment contingui ascensors que no siguin practicables, se senyalitzi amb el símbol internacional de l'accessibilitat (SIA). En aquest cas, si els ascensors estan agrupats, els botons de trucada dels ascensors practicables han de ser independents dels altres.
- g) Que als edificis que d'acord amb l'article 45 hagin de preveure sistemes d'encaminament i d'orientació, la porta d'accés a l'ascensor practicable se senyalitzi amb una franja de paviment tàctil d'avís d'estries que compleixi les condicions de l'apartat 3.2 de l'annex 3c.
- h) Que, als brancals del recinte de l'ascensor, sempre que sigui possible a la dreta en sentit de sortida de la cabina, s'indiqui el número de planta en aràbic, en alt relleu i en Braille, amb una dimensió mínima del rètol de 0,10 m x 0,10 m, situat a una alçària entre 1,00 m i 1,20 m.
- Els ascensors de nova construcció i els existents que siguin objecte de modificació de cabina han d'incorporar els elements i complir les condicions addicionals següents:
- i) Que la cabina:
- i1. Disposi de passamans a una alçària entre 0,90 m i 0,95 m, com a mínim, a una paret lateral de la cabina. Els passamans han de tenir una secció igual o equivalent a la d'un tub rodó d'entre 3 cm i 5 cm de diàmetre i una separació del parament de 4 cm o superior.
- i2. Disposi d'un mirall a la paret situada enfront de la porta que permeti observar possibles obstacles quan una persona usuària de cadira de rodes hagi de sortir fent marxa enrere.
- i3. Que les lluminàries s'instal·lin preferentment al sostre i proporcionin una il·luminació uniforme, com a mínim de 50 lux.
- j) Que les botoneres:
- j1. Sobresurtin del parament vertical i contrastin cromàticament amb el seu fons.
- j2. Incloguin caràcters en alt relleu i en Braille, situats preferiblement al costat esquerre del número.
- j3. Requereixin una força d'accionament necessària per activar els controls superiors a 2,5 N i inferior a 5,0 N.
- j4. Tinguin els controls de cabina situats a una alçària entre 0,90 m i 1,20 m i els controls de planta a una alçària entre 0,90 m i 1,10 m.
- j5. Tinguin els polsadors d'alarma i de parada a la part baixa del teclat, de color i mida diferent de la resta.
- j6. S'han de situar a una distància mínima de 0,40 m de qualsevol cantonada.
- k) Que els sistemes de comunicació:
- k1. Disposin a la cabina d'un rètol, gràfic i tàctil, en què s'indiqui el número de telèfon de la central d'alarma, del servei 112 i dels altres sistemes habilitats per comunicar una emergència.
- k2. L'empresa instal·ladora ha de garantir la possibilitat d'enviar i rebre SMS d'emergència des de l'interior de la cabina o mitjançant un sistema alternatiu, mantenint la cobertura de xarxa necessària. La comunicació amb la central d'alarma mitjançant SMS o un sistema alternatiu s'ha de poder fer de manera gratuïta.
- k3. Els sistemes que s'indiquen al punt anterior es poden substituir per un altre sistema alternatiu que no requereixi cobertura de xarxa sempre que es mantingui l'empresa de manteniment com a responsable del

servei i garanteixi a tothom tant la possibilitat de comunicar qualsevol incidència produïda a l'ascensor des de l'interior de la cabina com la recepció d'una resposta a aquesta incidència. Per garantir aquesta comunicació efectiva el sistema ha de mantenir oberts, com a mínim, un canal auditiu i un canal visual de comunicació bidireccional, de manera que la persona usuària pugui interpretar la resposta.

k4. El botó d'alarma en cas d'emergència ha d'estar equipat amb un indicador lluminós que informi les persones sordes que l'avís d'emergència és atès i ha de disposar d'una comunicació per veu, tipus interfon, amb bucle magnètic.

l) Que compleix la norma UNE-EN 81-70:2018 o la que la substitueixi en els aspectes que no defineixen els punts anteriors.

## 5.2. Ascensor usable

Un ascensor usable únicament es considera admissible quan forma part de les zones comunes d'un edifici existent i ha de complir les condicions següents:

### 5.2.1. Ascensor usable d'ús públic

a) Quan forma part de l'itinerari d'accés a un establiment d'ús públic:

- a1. Les portes d'accés al recinte i a la cabina han de tenir una amplada de pas de 0,70 m o superior.
- a2. La cabina amb una porta o amb dues portes enfrontades ha de tenir unes dimensions interiors mínimes de 0,80 × 1,00 m (amplada × profunditat).
- a3. La cabina amb dues portes situades en laterals perpendiculars ha de tenir unes dimensions interiors mínimes d'1,10 × 1,10 m.
- a4. L'espai interior de cabina que indiquen els punts anteriors ha de quedar lliure de l'escombratge de la porta, en cas que aquesta sigui abatible o plegable tipus bus.
- a5. Davant la porta del recinte hi ha d'haver un espai lliure on es pugui inscriure un cercle d'1,20 m de diàmetre amb la porta de l'ascensor oberta.
- a6. Les botoneres de l'ascensor, tant de cabina com de replà, han d'estar situades a una alçària entre 0,80 m i 1,40 m respecte a terra.

### 5.2.2. Ascensor usable d'ús comunitari

b) Quan forma part de l'itinerari d'accés als habitatges:

- b1. Les portes d'accés al recinte i a la cabina han de tenir una amplada de pas de 0,70 m o superior.
- b2. La cabina amb una porta o amb dues portes enfrontades ha de tenir les dimensions interiors mínimes següents:
  - a. 0,80 × 0,90 m (amplada × profunditat).
  - b. 1,10 × 0,80 m (amplada × profunditat) si la porta o portes tenen una amplada de pas igual d'1,00 m o superior i permeten el gir d'una cadira de rodes per situar-se en posició transversal.

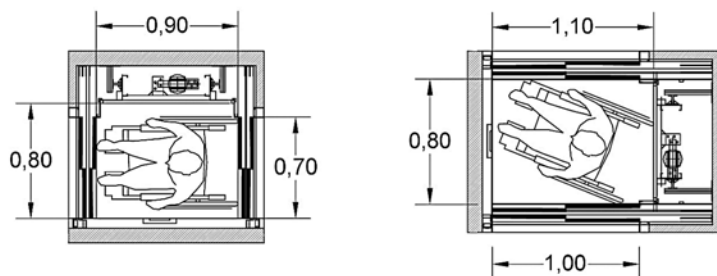


Figura 3f.2. Ascensor usable d'ús comunitari. Dimensions mínimes d'una cabina amb portes enfrontades

b3. La cabina amb dues portes situades en laterals perpendiculars ha de tenir les dimensions interiors mínimes següents:

a. 1,10 × 1,10 m.

b. 0,80 × 1,10 m si una de les portes té una amplada de pas d'1,00 m o superior i permet el gir d'una cadira de rodes per situar-se en posició transversal.

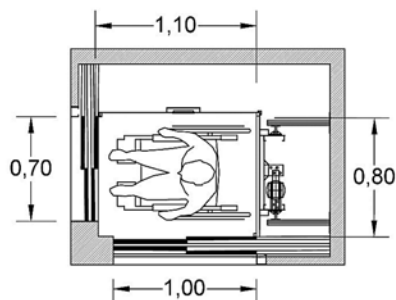


Figura 3f.3. Ascensor usable d'ús comunitari. Dimensions mínimes d'una cabina amb portes en laterals perpendiculars

b4. L'espai interior de cabina que s'indica en els punts anteriors ha de quedar lliure de l'escombratge de la porta, en cas que aquesta sigui abatible o plegable tipus bus.

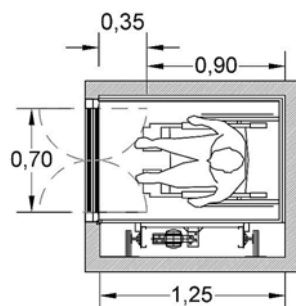


Figura 3f.4. Espai interior de cabina lliure de l'escombratge de la porta

b5. Les portes de cabina abatibles únicament són admissibles quan es tracta d'aparells existents.

b6. Davant la porta del recinte hi ha un espai lliure on es pot inscriure un cercle d'1,10 m de diàmetre amb la porta de l'ascensor oberta.

b7. Les botoneres de l'ascensor, tant de cabina com de replà, estan situades a una alçària entre 0,80 m i 1,40 m respecte a terra.

## 6. Plataformes elevadores

Les plataformes elevadores han de tenir unes dimensions i característiques que en permetin l'ús a persones amb limitacions en la mobilitat, tant si són usuàries de cadira de rodes com si no ho són. Han d'estar homologades amb el marcatge CE i han de disposar d'un contracte de manteniment, el qual s'ha de subscriure en el moment de la seva compra o posada en funcionament.

### 6.1. Plataformes elevadores verticals

Aquest apartat s'aplica tant a les plataformes elevadores que salven verticalment una distància inferior a una planta com als aparells que salven distàncies més grans i que, d'acord amb el Reial decret 88/2013, de 8 de febrer, pel qual s'aprova la instrucció tècnica complementària AEM 1, reben la denominació d'ascensors de velocitat fins a 0,15 m/s.

Les plataformes elevadores verticals han de complir els requisits següents:

#### 6.1.1. Condicions generals:

- a) Quan el desnivell que s'ha de salvar supera els 3,00 m, la plataforma s'ha de situar dins un recinte tancat.
- b) No pot reduir els espais mínims de pas que estableixen les diferents normatives d'aplicació. En cas de plataforma plegable situada en un espai obert, es considera en la posició de plegat.
- c) Ha de disposar de proteccions laterals a la mateixa plataforma. Quan la plataforma se situa dins un recinte tancat, s'admet l'ús alternatiu de sistemes de protecció mitjançant sensors de seguretat que cobreixin tot el perímetre.
- d) Quan la plataforma se situa en un espai obert, els botons de comandament han de ser d'accionament continu i no han de requerir psicomotricitat fina per activar-los. El sistema de seguretat ha de fer aturar la plataforma en cas que es deixi de polsar el comandament de funcionament.
- e) Ha de disposar de sensors de seguretat contra obstacles a sota de l'aparell.
- f) Ha de tenir una velocitat màxima de 0,15 m/s o inferior.
- g) Ha de complir les especificacions tècniques de la norma UNE EN 81-41 pel que fa als aspectes que no es regulen en aquest apartat 6.1.
- h) Pel que fa a aquest Codi, les plataformes que salven petits desnivells de fins a 3 graons, que no disposen de guia lateral i que s'accionen mitjançant un braç articulat o altres mecanismes similars, s'assimilen a una plataforma elevadora vertical, encara que també facin algun desplaçament horitzontal.

#### 6.1.2. Condicions addicionals específiques per a les plataformes ubicades en edificis o establiments d'ús públic o en espais d'ús comunitari:

- a) A cada parada, davant de l'accés a la plataforma, hi ha d'haver un espai lliure d'obstacles en què es pugui inscriure un cercle amb el diàmetre següent:
  - a1. Establiments d'ús públic amb una superfície útil de 250 m<sup>2</sup> o superior: 1,50 m.
  - a2. Zones comunes d'edificis d'habitatges amb algun habitatge accessible: 1,50 m.
  - a3. Establiments d'ús públic amb una superfície útil inferior a 250 m<sup>2</sup>: 1,20 m.
  - a4. Zones comunes d'edificis d'habitatges sense habitatges accessibles: 1,20 m.
  - a5. El valor que s'indica al punt a1 es pot reduir a 1,20 m si es justifica que no és viable una dimensió més gran sense fer obres desproporcionades.
- b) La superfície de la plataforma sense incloure-hi rampes d'accés abatibles ha de tenir les dimensions mínimes següents:

b1	Plataforma en recinte tancat, amb accessos perpendiculars que requereixen girar dins la plataforma.	1,10 × 1,40 m
b2	Plataforma en recinte tancat, amb una porta o portes enfrontades, en què sigui exigible un itinerari accessible (espai per a una cadira de rodes amb acompanyant).	0,90 × 1,40 m (amplada × llargada)
b3	Plataforma en recinte tancat, amb una porta o portes enfrontades, en què sigui admissible un itinerari practicable.	0,80 × 1,25 m (amplada × llargada)
b4	Plataforma en espai obert.	0,80 × 1,25 m (amplada × llargada)



c) Als edificis existents s'admeten les alternatives següents:

c1. Establiments d'ús públic: les dimensions que s'indiquen als punts b3 i b4 anteriors es poden reduir fins a  $0,80 \times 1,10$  m (amplada  $\times$  llargada) si es justifica que no es disposa de prou espai per a dimensions superiors i el recorregut vertical és, com a màxim, d'una planta.

c2. Establiments d'ús públic que tenen l'accés per zones comunes d'edificis d'habitatges: s'admet una plataforma amb les dimensions que s'indiquen a l'apartat 5.2.1 d'aquest annex per a la cabina d'un ascensor usable, si es justifica que no es disposa de prou espai per a dimensions més grans i que a l'establiment li correspon un ascensor usable segons les taules de l'apartat 2.2 de la secció A de l'annex 3d.

c3. Edificis d'habitatges: s'admet una plataforma amb les dimensions que s'indiquen a l'apartat 5.2.1 d'aquest annex per a la cabina d'un ascensor usable, si es justifica que no es disposa d'espai suficient per a dimensions més grans. Aquesta plataforma no és vàlida per justificar l'accessibilitat dels establiments d'ús públic que pugui contenir l'immoble.

d) La plataforma ha de tenir una capacitat de càrrega de  $250 \text{ kg/m}^2$  o superior respecte a la superfície de la plataforma i, en tot cas, de 315 kg o superior.

e) Les rampes abatibles han de complir el pendent màxim següent:

e1. Longitud de 20 cm o inferior: pendent màxim del 25%.

e2. Longitud superior a 20 cm i de 50 cm o inferior: pendent màxim del 16%.

e3. Longitud superior a 50 cm: pendent màxim del 12%.

f) Ha de tenir una alçària lliure de 2,00 m o superior per sobre del pis del nivell superior.

g) Quan se situa dins un recinte tancat, les portes del recinte i de la cabina han de tenir una amplada lliure de pas mínima de 0,80 m i una altura de pas mínima de 2,00 m. Han de ser automàtiques o accionables mitjançant tiradors o poms de palanca sense que es requereixi una força superior a 25 N.

h) Quan se situa en un espai obert, les amplades de pas d'accés o de sortida de la plataforma han de ser de 0,80 m o superiors, sense que s'hi produeixin desnivells amb el paviment contigu superiors a 1 cm.

i) A cadascun dels nivells en què accedeix la plataforma s'ha de disposar dels sistemes d'avís o de comandament necessaris, els quals han de tenir l'espai lliure d'interacció lateral corresponent.

j) Les botoneres han de complir les mateixes condicions que s'indiquen a l'apartat 5.2.1 per als ascensors.

k) Ha de tenir un comandament addicional extern de la plataforma amb la possibilitat que el faci servir personal autoritzat, en cas de necessitat.

l) Ha de disposar d'un sistema d'alarma accessible i fàcilment recognoscible, que als edificis o establiments d'ús públic serveixi per alertar el personal i als edificis d'ús privat permeti alertar una ajuda exterior.

m) La il·luminació al terra de la plataforma, als dispositius de control i a les proximitats de les portes dels desembarcaments ha de ser de 50 lux o superior.

n) En defecte de normativa que estableixi condicions més exigents, ha de tenir un contracte de manteniment que inclogui un mínim d'una revisió anual, en la qual s'ha de comprovar el funcionament correcte de la plataforma i de tots els elements i dispositius de seguretat.

## 6.2. Plataformes elevadores inclinades

Les plataformes elevadores inclinades, també conegudes com a plataformes salvaescales, han de complir els requisits següents:

### 6.2.1. Condicions generals:

a) Que l'ocupació de l'amplada lliure de pas exigible a les escales només es produeixi quan la plataforma estigui en funcionament.

- b) Que si les guies sobresurten més de 12 cm de la paret o barrera de protecció, l'amplada útil resultant de l'escala, un cop descomptat l'excés d'espai que ocupen les guies, sigui igual o superior a la dimensió mínima que exigeix la normativa d'evacuació.
- c) Que disposi de barres anticaiguda abatibles verticalment i d'un dispositiu de seguretat que impedeixi que la plataforma es posi en funcionament fins que aquestes barres estiguin baixades.
- d) Que emeti un so per advertir que es posa en funcionament.
- e) Que els botons de comandament siguin d'accionament continu i no requereixin psicomotricitat fina per activar-los; i que quan es deixin de prémer, la plataforma s'aturi per seguretat.
- f) Que disposi de sensors de seguretat sensibles al tacte contra obstacles a sota i enfront de l'aparell.
- g) Que la velocitat màxima sigui de 0,15 m/s.

h) Que compleixi les especificacions tècniques de la norma UNE EN 81-40.

6.2.2. Condicions addicionals específiques per a les plataformes ubicades en edificis i establiments d'ús públic o en espais d'ús comunitari:

a) Davant l'accés a la plataforma a cada parada o replà hi ha d'haver un espai lliure d'obstacles en què es pugui inscriure un cercle d'1,20 m de diàmetre. En els supòsits que indica el punt g), s'admet que aquest cercle es pugui superposar 0,20 m amb la rampa abatible d'accés quan no es disposi de més espai.

b) Han de disposar d'un seient abatible verticalment per a usuaris que no utilitzin cadira de rodes i tinguin dificultat per mantenir l'estabilitat durant el trajecte.

c) El seient abatible ha de tenir unes dimensions mínimes de 40 × 40 cm i en la seva posició plegada no ha d'afectar la superfície útil mínima exigible a la plataforma.

d) La superfície útil de la plataforma s'ha de considerar sense incloure les rampes abatibles d'accés i ha de tenir les dimensions mínimes següents:

d1. 0,75 × 1,00 m (amplada × llargada): quan els accessos són frontals.

d2. 0,80 × 1,00 m (amplada × llargada): quan té accés lateral al nivell inferior.

e) La plataforma amb accés lateral únicament s'admet quan no és viable resoldre l'itinerari mitjançant una plataforma amb accessos frontals.

f) La superfície útil de la plataforma amb accessos frontals es pot reduir a 0,70 × 0,90 m quan es justifica que l'espai disponible no permet una plataforma de dimensions superiors.

g) Excepcionalment, es poden admetre plataformes amb accessos frontals de 0,70 × 0,80 m (amplada × llargada) quan es tracta de recorreguts amb una afluència de públic moderada i es justifica que no són viables plataformes de dimensions més grans, en els casos següents:

g1. Ús comercial: establiments amb superfície inferior a 500 m<sup>2</sup>

g2. Ús pública concurrència: establiments amb superfície inferior a 200 m<sup>2</sup>

g3. Ús docent: establiments amb superfície inferior a 500 m<sup>2</sup>

g4. Ús residencial públic: establiments amb capacitat inferior a 50 places

g5. Ús sanitari i assistencial: centres sense internament amb superfície inferior a 500 m<sup>2</sup>

g6. Ús administratiu: activitats professionals amb superfície inferior a 500 m<sup>2</sup>

g7. Zones comunes d'edificis d'habitatges o d'ús privat diferent d'habitatge

h) Per admetre la plataforma que preveu el punt g) anterior, el projecte ha de justificar que no hi ha cap alternativa que sigui millor sense que afecti l'estructura existent de l'edifici.

i) La plataforma ha de tenir una capacitat de càrrega de 250 kg o superior.

j) Les rampes abatibles han de tenir el pendent màxim següent:

j1. Longitud de 20 cm o inferior: pendent màxim del 25%.

- j2. Longitud superior a 20 cm i de 50 cm o inferior: pendent màxim del 16%.
- j3. Longitud superior a 50 cm: pendent màxim del 12%.
- k) Les amplades de pas de les rampes abatibles d'accés a la plataforma han de ser iguals a l'amplada de la plataforma, sense que s'hi produeixin desnivells superiors a 1 cm amb el paviment adjacent.
- l) A cadascun dels nivells als quals accedeix i s'atura la plataforma, s'ha de disposar dels sistemes d'avís o de comandament necessaris amb l'espai lliure d'interacció corresponents.
- m) Les botoneres han de complir les mateixes condicions que indica l'apartat 6.1.f) de l'annex 3c per als ascensors.
- n) Hi ha d'haver un comandament addicional extern de la plataforma amb la possibilitat que el faci servir el personal autoritzat de l'establiment o un assistent a les zones comunitàries, en cas de necessitat.
- o) Ha de disposar d'un sistema accessible d'alarma fàcilment recognoscible visual i acústicament que, als edificis o establiments d'ús públic, serveixi per alertar el personal i, als edificis d'ús privat, permeti alertar una ajuda exterior.
- p) A llocs de gran afluència de públic, com ara teatres, sales de congressos, pavellons esportius o similars, ha d'incorporar senyals auditius i lluminosos que s'activin abans del començament del moviment i adverteixin d'aquesta circumstància al llarg de tot el recorregut.
- q) La il·luminació a les zones d'embarcament i desembarcament ha de ser de 50 lux o superior.
- r) En defecte de normativa que estableixi condicions més exigents, han de tenir un contracte de manteniment que inclogui un mínim d'una revisió anual, en la qual s'ha de comprovar el funcionament correcte de la plataforma i de tots els elements i dispositius de seguretat.
- 6.2.3. Condicions addicionals específiques per a les plataformes ubicades en recorreguts d'evacuació
- Quan el recorregut de la plataforma interfereix totalment o parcialment amb un itinerari d'evacuació:
- a) La plataforma ha d'incorporar els mitjans tècnics suficients per assegurar que, en cas d'emergència i tall del subministrament elèctric mentre està en ús, no pugui quedar aturada obstaculitzant els itineraris d'evacuació i se'n garanteixi el funcionament durant el temps necessari per traslladar-la a la posició de repòs.
- b) La plataforma plegada en posició de repòs no ha de reduir l'amplada mínima exigible als itineraris d'evacuació: escala i passadissos, entre d'altres.
- c) La plataforma ha de disposar d'un sistema que en la posició de repòs en permeti el plegament automàtic, fins i tot en cas de fallida en el subministrament elèctric. En cas de fallida del mecanisme de plegat automàtic, la plataforma s'ha de poder plegar manualment.
- d) L'edifici o establiment ha de disposar d'una instal·lació de detecció automàtica d'incendis conforme a la norma UNE 23007, excepte en les situacions següents:
- d1. Edifici d'habitatges: quan la plataforma s'ubica al vestíbul d'entrada de planta baixa, salva una alçària equivalent a mitja planta o inferior i l'itinerari afectat serveix a un màxim de 10 habitatges o entitats.
- d2. Establiment d'ús públic: quan té una superfície útil total inferior a 250 m<sup>2</sup> i garanteix que disposa de personal fix prou format per impedir l'ús de la plataforma en cas d'emergència.
- e) Als edificis d'habitatges, la instal·lació de detecció automàtica d'incendis s'ha de disposar a les zones comunes.
- f) Als establiments d'ús públic, la instal·lació de detecció automàtica d'incendis s'ha de disposar a les zones d'ús públic i a les d'ús privat.
- g) Als edificis i establiments que disposen d'instal·lació de detecció automàtica d'incendis, s'han de preveure les mesures i els sistemes de control que impedeixin l'ús de la plataforma en cas que s'activi l'avís d'emergència mentre està en la posició de repòs.

### 6.3. Previsió d'espai per instal·lar una plataforma elevadora

Aquest apartat s'aplica als edificis d'ús residencial habitatge existents que són objecte d'intervenció quan les necessitats de les persones que hi resideixen i els acords de la comunitat permeten posposar la instal·lació d'una plataforma elevadora per salvar petits desnivells inferiors a una planta.

#### 6.3.1. Previsió d'espai a les zones comunes per a una plataforma elevadora vertical:

- a) S'ha de deixar un buit de dimensions mínimes  $1,50 \times 1,50$  m, si la plataforma té accessos per costats perpendiculars.
- b) S'ha de deixar un buit de dimensions mínimes  $1,30 \times 1,50$  m (amplada  $\times$  fons), si la plataforma té un únic accés o si té dos accessos per costats oposats.
- c) S'admet un buit d' $1,20 \times 1,30$  m (amplada  $\times$  fons) quan es justifica que és la millor solució possible, si la plataforma té un únic accés o si té dos accessos per costats oposats.
- d) El buit ha de tenir un fossat mínim de 0,10 m per sota del terra del nivell inferior i una alçària superior a 2,40 m per sobre del terra del nivell més elevat.
- e) A cada parada, davant de l'accés previst a la plataforma, hi ha d'haver un espai lliure d'obstacles en què es pugui inscriure un cercle d'1,20 m de diàmetre.

#### 6.3.2. Previsió d'espai a les zones comunes per a una plataforma elevadora inclinada:

- a) L'escala ha de tenir una amplada igual o superior a:
  - a. 1,00 m quan es tracta d'un element existent o quan es justifica que les característiques dels espais disponibles no permeten la construcció d'una escala més ampla.
  - b. 1,20 m quan es tracta d'una escala de nova construcció i l'espai ho permet.
- b) Al replà inferior s'ha de preveure prou espai per ubicar-hi la plataforma, considerant les dimensions mínimes següents:
  - a. Per defecte, s'han de complir les mateixes condicions que indica el punt a2 de l'apartat 7.1.2 de l'annex 3c per a les zones comunes en edificis d'obra nova.
  - b. Es poden admetre les condicions que indica el punt b2 de l'apartat 7.1.2 de l'annex 3c per a l'interior dels habitatges si es justifica que les característiques dels espais disponibles no permeten dimensions més grans.
  - c) A la parada o parades superiors, davant de la rampa desplegada d'accés a la plataforma, s'ha de preveure un espai de maniobra lliure d'obstacles en què es pugui inscriure un cercle d'1,20 m de diàmetre. El cercle d'1,20 m es pot superposar 0,20 m amb la rampa si es justifica que les característiques dels espais disponibles no permeten una solució millor.
  - d) En cas de plataforma amb accés lateral, s'ha de considerar una plataforma amb amplada mínima de 0,80 m i longitud mínima d'1,00 m.
  - e) Al costat de l'escala s'ha de disposar d'un espai de  $0,40 \times 1,25$  m on es pugui situar la plataforma en posició de repòs, sense que interfereixi amb les amplades mínimes corresponents als recorreguts d'evacuació.

## 7. Serveis higiènics

### 7.1. Cambra higiènica practicable

Adicionalment a les condicions de l'apartat 15.5 de l'annex 3c:

- a) S'admet que l'espai lliure d'obstacles d'1,50 m de diàmetre, a què fa referència el punt a) de l'apartat 15.5 de l'annex 3c, envaeixi parcialment per sota del rentamans, sempre que tingui una alçària lliure entre 0,00 m i 0,70 m respecte a terra.
- b) S'admet que l'amplada útil de pas a què fa referència el punt d) de l'apartat 15.5 de l'annex 3c sigui de 0,90 m.

c) Als establiments de pública concurrència amb activitat de centre esportiu i superfície útil total inferior a 250 m<sup>2</sup>, s'admet que s'agrupin en una mateixa cabina les funcions de cambra higiènica d'ús públic practicable i de vestidor individual practicable, sempre que tingui un accés independent des dels espais d'ús públic i se'n restringeixi l'ús a les persones amb discapacitat.

## 7.2. Cambra higiènica usable

La cambra higiènica usable únicament és admissible en els casos que preveu l'annex 3d per a determinades intervencions sobre edificis existents. Una cambra higiènica usable ha de complir les condicions següents:

- a) Ha d'estar connectada amb la zona accessible de l'establiment mitjançant un itinerari que, com a mínim, sigui practicable (apartat 1.1).
- b) Ha de tenir un espai lliure interior mínim d'1,20 × 0,80 m situat a continuació de la porta en sentit longitudinal, que permeti que una persona usuària de cadira de rodes accedeixi a la cambra higiènica i tanqui la porta, encara que impliqui entrar-hi de cara i sortir-ne d'esquena o al revés.
- c) Ha de disposar d'un rentamans sense peu situat al costat de l'espai lliure i utilitzable des d'aquest espai.
- d) Ha de disposar d'un inodor situat al costat de l'espai lliure, de manera que sigui possible una transferència lateral o perpendicular des d'aquest.
- e) En cas que a causa de la distribució dels aparells sanitaris es requereixi efectuar un gir de 90° per situar-se en posició d'utilitzar el rentamans o fer la transferència a l'inodor, s'ha de deixar un espai lliure de gir de diàmetre 1,20 m entre 0 m i 0,70 m d'alçària respecte a terra.
- f) Els espais interiors de circulació han de tenir una amplada útil de pas de 0,80 m o superior.
- g) La porta ha de tenir una amplada lliure de pas de 0,70 m o superior.
- h) La porta ha d'obrir cap a l'exterior o ser corredissa.
- i) El paviment ha de ser no lliscant, amb un nivell mínim de resistència al lliscament de classe 2, determinat d'acord amb els procediments que descriu l'apartat 3.1 de l'annex 3c.
- j) El rentamans, l'inodor, les barres de suport i els mecanismes i accessoris han de complir les condicions que es descriuen a l'apartat 15.2 de l'annex 3c.
- k) S'han d'utilitzar pictogrames normalitzats identificadors de sexe, en alt relleu i amb contrast cromàtic i situar-los a una alçària entre 1,00 m i 1,60 m, a la mateixa porta o al parament adjacent al costat dret del marc en sentit d'entrada.

## 8. Vestidors i emprovadors

### 8.1. Vestidor practicable

Un vestidor o emprovador practicable únicament és admissible en les intervencions sobre edificis existents en què, d'acord amb l'annex 3d, és admissible una cambra higiènica practicable o usable. Un vestidor o emprovador es considera practicable quan addicionalment a les condicions de l'apartat 16.1 de l'annex 3c compleix les següents:

- a) Disposa d'un espai lliure interior en què es pot inscriure un cercle d'1,20 m de diàmetre sense que interfereixi amb el mobiliari ni amb l'escombratge de la porta d'accés.
- b) Els espais de circulació interior tenen una amplada mínima de 0,90 m.
- c) Als canvis de direcció l'amplada de pas permet inscriure-hi un cercle d'1,20 m de diàmetre sense que sigui escombrat per l'obertura de cap porta.
- d) Si disposa de dutxes o altres aparells sanitaris, com a mínim una unitat de cada tipus i l'espai on s'ubiquen compleixen les condicions corresponents a una cambra higiènica practicable que indica l'apartat 7.1 d'aquest annex.
- e) Les condicions que estableixen els punts f), g), h), i), j), k) i l) de l'apartat 16.2 de l'annex 3c.

## 9. Places d'espectador

Excepte en situacions de canvi d'ús, addicionalment a les condicions que estableix l'apartat 18 de l'annex 3c, s'admet que una plaça d'espectador accessible estigui comunicada amb un accés principal accessible o practicable mitjançant un itinerari practicable si es justifica la dificultat d'assolir la condició d'accessible.

Quan es produeix un canvi d'ús, la plaça d'espectador accessible ha de complir totes les condicions que estableix l'apartat 18 de l'annex 3c.

## 10. Allotjaments

Es consideren existents els allotjaments residencials que compleixen els criteris de l'article 5.3.

Un allotjament existent es considera accessible quan compleix les condicions següents:

- a) Està comunicat amb la resta d'espais accessibles d'ús comú de l'establiment mitjançant un itinerari accessible o practicable.
- b) El dormitori té un espai lliure d'obstacles fins a una alçària de 0,70 m des de terra que permet inscriure-hi un cercle d'1,50 m de diàmetre.
- c) L'amplada mínima dels espais de circulació és de 0,90 m.
- d) En els canvis de direcció, l'amplada de pas permet inscriure un cercle d'1,20 m de diàmetre lliure d'obstacles.
- e) Hi ha un espai lateral al llit d'aproximació i transferència de 0,80 m com a mínim. En cas de llit doble, disposa d'espai lateral d'aproximació i transferència als costats.
- f) Si l'allotjament té cambra higiènica, aquesta és practicable.
- g) Si l'allotjament no disposa de cambra higiènica pròpia, està situat al més a prop possible de la cambra higiènica practicable que li correspongui, a la mateixa planta.
- h) Els interruptors i altres mecanismes d'accionament s'han de situar a una alçària entre 0,40 m i 1,20 m.
- i) Disposa de mobiliari accessible.

## Annex 4a

## Normes d'accessibilitat als mitjans de transport

**1. Parades d'autobusos a la via pública**

Les parades d'autobusos a la via pública han de complir les condicions següents:

**1.1. A la calçada**

a) En cas la ubicació de la parada coincideixi amb un carril d'aparcament de vehicles, s'ha de protegir anteriorment i posteriorment l'espai d'aproximació de l'autobús a la parada mitjançant la col·locació d'elements rígids i estables que impedeixin la invasió de vehicles, així com senyalitzar aquesta zona amb franges pintades al paviment i amb la paraula BUS.

b) El punt anterior no s'aplica quan la parada disposa de plataforma d'embarcament damunt la calçada o ampliació de la vorera.

**1.2. A la vorera**

Dins l'àmbit de la parada:

a) A una distància mínima d'1,8 m dels costats oberts i dels laterals que continguin informació en una marquesina o del pal de senyalització de parada, no hi poden haver elements de mobiliari urbà diferents dels propis de la parada. En aquests espais queda prohibit l'estacionament de qualsevol mena de vehicle.

b) Hi ha d'haver un espai lliure amb una profunditat mínima de 2,10 m davant de les portes d'accés als vehicles habilitades per a usuaris de cadires de rodes. S'ha de senyalitzar al terra de la vorera la zona corresponent a la porta o portes accessibles dels vehicles que hi tenen parada amb una franja de 40 cm d'amplada mínima que contrasti cromàticament amb el paviment i el símbol internacional de l'accessibilitat (SIA).

c) La presència de les parades s'ha de senyalitzar mitjançant una franja de paviment tàctil d'encaminament, segons les característiques que indica l'apartat 3.5 de l'annex 2a. La franja s'ha de col·locar transversalment al sentit de la marxa, ocupant tota l'amplada de la vorera, des de la façana, zona enjardinada o part exterior de l'itinerari de vianants fins al punt on comença la marquesina o fins al pal de senyalització de la parada.

d) En el cas de parades dobles, la franja de paviment tàctil que s'indica en el punt anterior s'ha d'ubicar als dos punts de parada per tal que les persones amb discapacitat visual les puguin identificar.

e) Quan l'àmbit de la parada està adjacent a un carril bici, s'han de disposar elements de separació i senyalització podotàctil que garanteixin l'accés i la sortida de l'autobús i el recorregut fins a la trama d'itineraris de vianants accessibles, amb seguretat.

**1.3. Plataformes d'embarcament i ampliacions de vorera**

Les plataformes d'embarcament damunt la calçada i les ampliacions de la vorera a la zona de parada han de reunir, a més dels punts anteriors, els requisits següents:

a) Han de tenir una fondària mínima d'1,80 m per poder salvar l'amplada del carril d'aparcament i permetre l'apropament del material mòbil a la parada i l'embarcament posterior.

b) La plataforma d'embarcament ha de tenir una alçària entre 0,12 m i 0,15 m respecte de la calçada.

c) La longitud total no ha de ser inferior a la distància entre la porta d'accés i la porta de sortida més allunyada d'aquesta de l'autobús de més llargària que tingui aturada a la parada.

d) La pavimentació ha de ser antilliscant i ha de garantir un nivell de resistència al lliscament de classe 3, determinat d'acord amb els procediments que descriu l'apartat 3.1.d) de l'annex 3c.

e) S'ha de senyalitzar a la part més exterior i en tota la seva longitud amb una franja de paviment tàctil d'avís, amb les característiques que indica l'apartat 3.5.2 de l'annex 2a per senyalitzar canvis de nivell o elements singulars, d'amplada no inferior a 0,40 m.

f) Les plataformes d'embarcament s'han de col·locar a sobre de la calçada i enrasada amb la vorera, en tota la seva longitud, tapant el forat entre aquestes, mitjançant una rampa amb un pendent longitudinal màxim del 12%.

## 2. Marquesina

### 2.1. Condicions espacials

Una marquesina es considera accessible quan compleix les condicions tècniques que s'especifiquen a continuació:

- a) La ubicació de la marquesina no envaeix l'itinerari accessible de vianants de la vorera, espai públic o andana.
- b) Disposa d'un accés lateral a l'interior amb una amplada lliure de pas de 0,90 m o superior. Aquest accés pot ser frontal si la distància entre la marquesina i la calçada o via fèrria és superior a 1,20 m.
- c) Davant l'accés que indica el punt b) anterior, hi ha un espai exterior on es pot inscriure un cercle d'1,50 m de diàmetre, lliure d'obstacles i sense discontinuïtats al paviment, per facilitar les maniobres d'una cadira de rodes.
- d) A sota la marquesina hi ha un espai on es pot inscriure un cercle d'1,50 m de diàmetre, lliure d'obstacles en tota l'alçària, reservat per a la utilització preferent per part de persones amb cadires de rodes o, en absència d'aquestes, per part de persones amb discapacitat que portin altres mitjans de suport o cotxets infantils, convenientment senyalitzat amb el símbol internacional de l'accessibilitat (SIA).
- e) L'accés a l'interior de la marquesina que indica el punt b) i l'espai lliure interior reservat per a persones amb cadires de rodes que indica el punt d), quan no siguin adjacents, estan connectats mitjançant un itinerari recte de 0,90 m d'amplada mínima.
- f) L'alçada mínima a sota la marquesina és de 2,20 m o superior.
- g) No hi pot haver cap obstacle entre l'espai cobert per la marquesina i el vehicle. En el cas de parades dobles que només tenen marquesina en un dels punts, també ha de quedar lliure d'obstacles el recorregut des d'aquesta fins a l'altre punt de parada i l'espai d'accés al segon vehicle.
- h) Si algun dels seus paraments és un element transparent, ha d'estar senyalitzat segons s'indica a l'apartat 11 de l'annex 3c. En tot el seu perímetre, la separació entre el terra i la part baixa d'aquest element no pot ser superior a 15 cm.
- i) Disposa almenys d'un banc fix accessible que compleix les condicions de l'apartat 1.2 de l'annex 5a.
- j) Disposa, com a mínim, d'un suport isquiàtic ubicat a una alçada entre 70 cm i 75 cm, i separat com a mínim 20 cm de la paret o tancament vertical.
- k) Durant l'horari de servei, a sota de les marquesines ubicades en zona urbana i que disposin d'escomesa elèctrica, hi ha d'haver una il·luminació mínima mitjana de 30 lux mesurats arran de terra, amb un valor mínim de 15 lux.

### 2.2. Condicions de comunicació

Una marquesina accessible ha de complir les condicions de comunicació següents:

#### 2.2.1. Condicions d'informació de les línies que s'aturen a la parada:

- a) La marquesina ha de disposar de panells informatius en què figurin: el nom i el codi de la parada, en lletra accessible i Braille com a titular, i les línies que s'aturen a la parada i l'esquema del recorregut i el sentit de circulació de cadascuna, amb el límit superior dels textos situat a una alçada màxima d'1,70 m. S'han de complir les condicions de retolació que defineix la norma UNE 170002 i les pautes per a la redacció de textos en Lectura Fàcil de la norma UNE 153101.
- b) El nom de la parada ha de facilitar que la puguin localitzar les persones amb discapacitat visual i, preferentment, ha de fer referència al nom del carrer on s'ubica i al del carrer o plaça següent amb què es



creua. En cas que la parada sigui al costat d'un lloc especialment conegut, també es pot utilitzar el nom d'aquest.

- c) El requisit de disposar de la informació en sistema Braille i en alt relleu es pot complementar amb sistemes alternatius que assoleixin la mateixa finalitat i siguin d'utilització generalitzada, com ara sistemes de comunicació per veu que s'activen a demanda de la persona amb discapacitat visual.
- d) Els identificadors de les línies de parada han de tenir caràcters de 14 cm d'alçària mínima i contrastats amb la superfície en què s'inscriguin.

2.2.2. Condicions d'informació del material mòbil que arriba a la parada:

- a) A les línies d'autobús o autocar que funcionin per freqüència de pas, les marquesines han de disposar d'un sistema d'informació per veu i visual, a la parada, que indiqui com a mínim el número de la línia que arriba a la marquesina i la destinació. Quan la informació sonora és a demanda, el sistema l'ha de poder activar la persona amb discapacitat visual i s'ha de poder fer servir per proporcionar informació al conductor que aquesta persona és a la parada. L'aplicació d'aquesta mesura queda supeditada al fet que a la parada s'aturin línies que hagin incorporat la tecnologia adequada per proveir la informació.
- b) La informació a què fa referència el punt 2.2.2.a) es pot complementar mitjançant aplicacions per dispositius mòbils, sempre que formi part d'un servei generalitzat per a tots els usuaris del transport públic i no els suposi cap cost econòmic directe o indirecte.
- c) El conductor, en qualsevol cas, té l'obligatorietat de parar i atendre quan hi hagi algun usuari a la marquesina. A les parades dobles, el conductor ha de facilitar la recollida dels usuaris que pugui identificar com a persones amb discapacitat i que estiguin al punt de parada més avançat, encara que ja s'hagi aturat al segon punt de parada i hi hagin pujat la resta dels usuaris.

### 3. Pal de senyalització de parada

El pal de senyalització de parada ha de complir les condicions següents:

- a) Ha d'estar col·locat, sempre que sigui possible, de manera que no envaeixi l'amplada lliure de l'itinerari accessible de la vorera o espai públic on se situï.
- b) Quan no sigui possible la condició del punt anterior atesa l'amplada de vorera disponible, ha de garantir un pas de 0,90 m lliure d'obstacles i una separació d'1,20 m respecte al frontal de qualsevol entrada.
- c) La banderola, si n'hi ha, ha d'estar situada per sobre dels 2,20 m d'alçària.
- d) No ha de tenir elements que sobresurtin per sota dels 2,20 m d'alçària.
- e) El límit inferior del nivell de la informació no pot ser superior a 0,90 m.
- f) Ha d'incloure identificadors de les línies de la parada amb caràcters d'una alçària mínima de 14 cm, usualment a la banderola, i contrastats amb la superfície en què s'inscriguin.
- g) Ha de disposar d'informació en sistema Braille i en alt relleu que, com a mínim, identifiqui el codi de parada i les línies que s'hi aturen.
- h) Quan les característiques del pal de senyalització ho permetin, la informació en sistema Braille i en alt relleu també ha d'incloure la denominació de la parada, la denominació i l'esquema de recorregut de les línies, i el sentit en què circulen.
- i) La informació del punt h) anterior es pot complementar amb sistemes alternatius que assoleixin la mateixa finalitat i siguin d'utilització generalitzada, com ara sistemes de comunicació per veu que s'activen a demanda de la persona amb discapacitat visual.
- j) La informació referent al material mòbil que arriba a la parada segueix els mateixos criteris que per a les marquesines, de l'apartat 2.2.1.
- k) La presència de la parada s'ha de senyalitzar amb els mateixos criteris que s'indiquen per a les marquesines a l'apartat 1.2.c).

l) Tota la informació referent al servei segueix les pautes per a la redacció de textos en Lectura Fàcil de la norma UNE 153101.

m) Si la parada disposa d'escomesa elèctrica, a les zones corresponents a la pujada i baixada dels vehicles, s'ha de garantir una il·luminació mínima mitjana de 30 lux mesurats arran de terra, amb un valor mínim de 15 lux.

#### 4. Andanes a les estacions de transport per carretera

Les andanes a les estacions de vehicles de transport per carretera es consideren accessibles quan reuneixen les condicions següents:

- a) L'amplada es dimensiona d'acord amb els paràmetres de flux de viatgers que se li apliquin, i no pot ser inferior a 2,10 m.
- b) La longitud mínima és igual a la del vehicle de més llargària que té aturada a la parada.
- c) Han d'estar lliures de qualsevol element o mobiliari en tota la superfície situada a menys de 2,10 m de la vora de l'andana. En el cas d'andanes existents, cal garantir aquesta condició fins a una porta accessible de tots els vehicles que utilitzen l'andana.
- d) El paviment de les superfícies trepitjables de les andanes ha de ser d'un acabat superficial antilliscant, fins i tot quan està moll. Ha de garantir una classe 3 quan està a la intempèrie i una classe 2 quan està a l'interior d'un edifici, d'acord amb els procediments que descriu l'apartat 3.1.d) de l'annex 3c.
- e) S'han de disposar seients i suports isquiàtics en el nombre i el lloc adequats.
- f) La superfície trepitjable ha de tenir un nivell d'il·luminació general mínim de 100 lux i a la vora de les andanes, al lloc d'embarcament i desembarcament dels autocars, ha de tenir 150 lux com a mínim.
- g) En cas que es tracti d'una andana exterior i disposi de marquesina, aquesta ha de reunir les mateixes condicions d'accessibilitat que s'indiquen a l'apartat 2.

#### 5. Autobús de pis baix

Els autobusos de pis baix, tant de classe I com de classe II, perquè siguin considerats accessibles, han de complir les especificacions següents:

- a) L'altura des de la calçada fins al terra de l'autobús, per almenys una de les portes del vehicle, no ha de ser superior a 0,25 m. Aquesta altura es pot mesurar amb el sistema d'inclinació (*kneeling*) activat.
- b) S'ha de dotar al vehicle d'una rampa d'1,10 m de llargada mínima o d'un elevador i d'un sistema d'inclinació d'agenollament longitudinal (*kneeling*) per facilitar-hi especialment l'accés a les persones usuàries de cadira de rodes. El pendent de la rampa no pot superar el 12%, el pas fins a l'interior del vehicle no ha de tenir més canvis de pendent i s'han d'evitar ressals en què s'uneixin la rampa i el terra del vehicle. En el sistema d'inclinació lateral, s'ha d'instal·lar un dispositiu de seguretat que eviti que el vehicle, en baixar, danyi alguna part del cos de qualsevol persona.
- c) L'amplada lliure de la porta d'accés dels passatgers en cadira de rodes ha de ser de 0,90 m o més gran. Si hi ha una barra central, almenys per un dels costats hi ha d'haver un espai lliure de 0,80 m.
- d) Han de tenir una superfície lliure de seients amb capacitat per allotjar-hi, com a mínim, el nombre de passatgers en cadira de rodes següent:
  - a. Vehicles amb una capacitat de 60 places o inferior: 1 passatger.
  - b. Vehicles amb una capacitat superior a 60 places: 2 passatgers.
- e) La superfície d'allotjament mínima per a una persona en cadira de rodes és la següent:
  - a. Longitud d'1,30 m.
  - b. Amplada de 0,75 m.

- f) El rectangle que forma aquesta superfície s'ha de posicionar amb el costat superior paral·lel a l'eix longitudinal del vehicle. En aquesta superfície no hi pot haver cap esglaó ni qualsevol altre obstacle.
- g) El passatger en cadira de rodes s'ha de posicionar, en la superfície esmentada, amb la cadira de rodes mirant cap a la part posterior de l'autobús.
- h) L'espai reservat per a passatgers en cadira de rodes ha de disposar del següent:
- Un suport o mampara encoixinada perquè la persona que viatja en cadira de rodes mirant cap a la part posterior de l'autobús hi pugui recolzar el cap, així com el respall de la cadira per evitar que bolqui en cas de frenada.
  - Una barra horitzontal instal·lada a una alçària entre 0,70 m i 0,90 m al lateral del vehicle, de color contrastat i un disseny que permeti al passatger agafar-la amb facilitat.
  - Un polsador de sol·licitud de parada per indicar al conductor que un passatger en cadira de rodes vol sortir de l'autobús, situat a una alçària entre 0,70 m i 1,20 m, que contrasti en el color i la textura i que sobresurti de la resta d'elements del seu entorn.
  - Cinturó de seguretat. Poden prescindir d'aquest dispositiu els vehicles dissenyats i homologats en l'àmbit europeu per transportar persones amb cadira de rodes als espais reservats sense utilitzar cinturó de seguretat.
  - L'espai de maniobra suficient perquè una cadira de rodes pugui fer el gir necessari per ubicar-se en sentit contrari a la marxa, quan l'accés a la superfície d'allotjament es fa perpendicularment pel costat llarg. Aquest espai de maniobra es pot superposar amb la superfície d'allotjament i ha de tenir una dimensió mínima lliure de tot obstacle d'1,20 m de diàmetre.
- i) Els espais reservats per a usuaris de cadira de rodes s'han de senyalitzar amb el símbol internacional de l'accessibilitat (SIA) amb la indicació que la cadira de rodes ha d'anar orientada a la part posterior del vehicle, i també amb el pictograma d'un cotxet de nadó. La senyalització ha de deixar ben explícit que l'usuari de cadira de rodes té preferència en l'ocupació de l'espai esmentat.
- j) És permès accedir a l'autobús per la porta accessible amb un cotxet de nadó desplegat en els casos següents: quan es tracta d'un cotxet de bessons o d'una persona gran o amb mobilitat reduïda amb el cotxet de nadó ocupat. Un cop a l'interior de l'autobús, s'han de complir les condicions de seguretat que s'apliquin.
- k) L'itinerari des de la porta d'accés dels passatgers en cadira de rodes fins a l'espai reservat ha de ser practicable; per tant, en aquest itinerari no hi pot haver cap esglaó ni cap obstacle i el pas lliure ha de tenir una amplada mínima de 0,90 m en l'espai de circulació. El sostre del passadís ha de tenir una alçària lliure de 2,20 m com a mínim. Hi ha d'haver un espai lliure per a girs d'1,50 m de diàmetre, que pot envair l'espai reservat.
- l) A l'exterior del vehicle, a la dreta o a l'esquerra de la porta accessible, s'ha d'instal·lar un polsador de sol·licitud de desplegament de la rampa, a una alçària entre 0,90 m i 1,20 m, senyalitzat amb el SIA.
- m) S'ha de disposar d'una trama completa de barres i agafadors al llarg de tot l'interior del vehicle, sense que quedin zones en què no hi hagi lloc per agafar-se. La superfície de barres, agafadors i muntants de subjecció i ajuda a la circulació interior ha de ser d'un material antilliscant i d'un color que contrasti amb l'entorn. Als dos costats de les portes d'accés al vehicle s'han de fixar barres i/o agafadors, o inclús a les mateixes portes.
- n) Almenys quatre seients pròxims a la porta d'accés han d'estar reservats a persones amb mobilitat reduïda, no usuàries de cadires de rodes. Aquests seients han de tenir les característiques següents:
- Han de tenir un color o disseny diferenciat de la resta que els identifiqui i que sigui fàcilment perceptible per les persones amb baixa visió.
  - S'han de senyalitzar amb els pictogrames de persones grans, persones que es desplacen amb croses i bastó, senyores embarassades i persones amb nens molt petits.
  - L'alçària dels seients ha d'estar entre 0,45 m i 0,48 m i no es poden situar elevats respecte al terra del vehicle. Aquestes circumstàncies generalment n'impedeixen la ubicació als passos de rodes.

- d. S'han d'instal·lar agafadors a les seves proximitats per ajudar en les operacions de seure/aixecar-se i de subjecció. Els reposabraços, si n'hi ha, s'han de poder aixecar fàcilment.
- e. S'ha d'instal·lar un polsador de sol·licitud de parada situat a l'abast de la mà de la persona asseguda, a una alçària entre 0,70 m i 1,20 m i que contrasti en el color i la textura i sobresurti de la resta d'elements del seu entorn.
- f. Al seu costat han de preveure prou espai per als gossos d'assistència i senyalitzar-ho amb el pictograma de gossos d'assistència.
- o) L'interior del vehicle ha d'incorporar, en un lloc central i visible, un pictograma de gossos d'assistència que informi de la seva acceptació.
- p) Els aparells de convalidació de títols de transport s'han de situar a una alçària entre 0,70 m i 1,20 m, la seva ubicació ha de ser regular i al seu costat han d'incorporar un rètol en Braille que els identifiqui. Les boques per introduir els títols de transport o les superfícies d'interacció quan funcionin per proximitat han de sobresortir i emetre una confirmació sonora de validació. Com a mínim, un aparell de convalidació s'ha de situar adjacent a l'itinerari accessible sempre que sigui necessària la convalidació del bitllet per part de les persones usuàries de cadira de rodes.
- q) El terra del vehicle ha de ser de materials que no produeixin reflexos i ha de ser no lliscant tant quan està sec com quan està moll. Si l'autobús és del tipus articulat, el paviment corresponent a l'articulació ha de tenir un alt contrast en textura i color amb relació a les àrees de paviment adjacents.
- r) A l'interior, la línia de cantell del terra d'accés s'ha de senyalitzar en tota la seva longitud amb una franja de 3 cm a 5 cm d'amplada, i de color fortament contrastat en relació amb la resta del terra.
- s) Als polsadors de sol·licitud de parada ha de constar en Braille la lletra P de parada o S de stop.
- t) A l'interior s'ha de disposar d'un dispositiu que, de manera visual i sonora, confirmi la sol·licitud de parada i la denominació de la pròxima parada.
- u) La informació de pròxima parada i qualsevol avís rellevant per al servei s'ha de transmetre mitjançant un sistema acústic de veu i ha de tenir la seva transcripció per escrit en els panells lluminosos interiors amb caràcters gràfics de mida segons la secció B de l'annex 5a.
- v) A les zones de passatgers no hi ha d'haver cap element als vidres laterals del vehicle que, des de l'interior, impedeixi la vista amb nitidesa de l'exterior.
- w) A l'exterior ha de disposar de tres rètols en els quals s'indiqui el número que l'identifica la línia, situats un a la part frontal, l'altre a la part posterior i el tercer al lateral dret en el sentit de la marxa. El rètol de la part frontal també ha d'informar de la destinació de la línia.
- x) A l'exterior, al voltant de la porta davantera d'entrada, ha de disposar d'un avisador acústic que informi del número o de la línia de l'autobús. Aquesta informació pot ser automàtica quan s'obren les portes o activar-se a demanda de la persona amb discapacitat visual mitjançant el comandament dels semàfors o un altre sistema anàleg que no depengui exclusivament d'un dispositiu mòbil.
- y) Els rètols i la informació visual han de complir la norma UNE 170002.
- z) La informació relativa al servei ha de ser de comprensió fàcil i seguir les pautes per a la redacció de textos en Lectura Fàcil de la norma UNE 153101.

## 6. Autobús amb esglaons

Els autobusos amb esglaons poden ser de classe I o classe II segons si fan recorreguts urbans, suburbans o interurbans. Perquè siguin considerats accessibles, els autobusos que no poden ser de pis baix han de complir les especificacions que detalla l'apartat 5, excepte els punts a) i b), i també les especificacions següents:

- a) Han de disposar d'una plataforma elevadora, vertical o inclinada, per facilitar l'accés a persones de mobilitat reduïda usuàries de cadira de rodes o altres situacions assimilables.

- b) L'altura del primer esglaó des del paviment fins a una de les portes d'accés al vehicle no ha d'excedir l'altura que estableix la directiva europea. Aquesta altura es pot aconseguir mitjançant un esglaó retràctil o qualsevol altre sistema. La resta d'esglaons, en cas que n'hi hagi, han de tenir una altura també limitada.
- c) Les contrapetges del primer i últim esglaó han d'estar senyalitzades mitjançant bandes fotoluminescents i d'un color que contrasti amb la superfície d'aquestes. Les esteses han de ser d'un material no lliscant, tant si està sec com si està moll. L'extrem exterior de cada empremta s'ha de senyalitzar amb bandes fotoluminescents d'un color que contrasti amb la seva superfície i de textura diferent.
- d) S'han de situar passamans a les escales, que també es poden incorporar a les mateixes portes de l'autobús.

## **7. Autocar en transport interurbà i discrecional**

Els vehicles que únicament disposen de places per a viatgers asseguts, coneguts com a autocars o vehicles de classe III, que formen part d'un servei de transport públic regular o que fan un servei de transport discrecional, es consideren accessibles quan compleixen les especificacions següents:

### **7.1. Condicions generals.**

- a) El terra del vehicle no és lliscant.
- b) Disposen de reserva de seients per a persones amb mobilitat reduïda a prop dels accessos al vehicle amb les condicions següents:
  - a. Es preveu prou espai al davant, al costat o a sota d'aquests seients per als gossos guia o d'assistència, senyalitzat amb el pictograma de gossos d'assistència.
  - b. L'alçària del seient és d'entre 0,45 m i 0,48 m.
  - c. Disposen de reposabraços o de barres de subjecció de color contrastat.
  - d. Tenen un color o disseny diferenciat de la resta que els identifica i estan senyalitzats amb els pictogrames de persones grans, persones que es desplacen amb croses i bastó, senyores embarassades i persones amb nens petits.
  - e. Com a mínim es reserven dos seients.
  - f. No es considera com a seient reservat un seient que es plega per permetre el pas quan no s'està utilitzant.
- c) Hi ha barres, agafadors o altres elements destinats a facilitar des de l'exterior la seguretat en les operacions d'accés i abandonament del vehicle. Aquests elements estan fortament contrastats cromàticament amb la resta del vehicle.
- d) Disposen d'una plataforma elevadora, vertical o inclinada, per facilitar l'accés de manera segura a persones de mobilitat reduïda usuàries de cadira de rodes o altres situacions assimilables, com ara persones amb caminadors.
- e) Tenen una superfície lliure de seients per allotjar-hi el nombre de passatgers amb cadira de rodes que correspongui d'acord amb les indicacions del punt d) de l'apartat 5.
- f) L'espai reservat per a passatgers en cadira de rodes compleix les dimensions que s'indiquen en el punt e) de l'apartat 5 i les condicions de seguretat que, per a aquesta mena de vehicles, estableix la seva normativa reguladora, inclosos els sistemes de retenció per a la cadira de rodes i el seu ocupant.
- g) El vehicle porta el símbol internacional d'accessibilitat a la part frontal dreta i al costat de la porta on hi ha la plataforma elevadora vertical o inclinada perquè sigui visible des de la parada.
- h) En el cas de projecció audiovisual durant l'itinerari, aquesta s'ha de proporcionar subtitulada per a persones sordes i amb audiodescripció.
- i) Permeten l'accés gratuït a gossos d'assistència, identificats d'acord amb la normativa aplicable, que acompanyin persones amb discapacitats.

j) Les ortesis i els dispositius que pugui requerir un viatger amb discapacitat s'han de transportar de manera gratuïta a la bodega. L'operador del transport ha d'informar suficientment d'aquest servei i de la seva gratuïtat a través dels diferents canals de comunicació.

## 7.2. Vehicles que fan serveis regulars

Els vehicles que fan serveis regulars, addicionalment a les condicions de l'apartat 7.1, han de complir les especificacions següents:

- a) Han de tenir un polsador de sol·licitud de parada per indicar al conductor que un passatger vol sortir de l'autobús, el qual ha d'estar situat al costat dels seients i dels espais reservats per a persones amb mobilitat reduïda i usuàries de cadira de rodes, a una alçària entre 0,70 m i 1,20 m d'alçària, i contrastat en el seu color.
- b) Als polsadors de sol·licitud de parada ha de constar en Braille la lletra P de parada o S de stop.
- c) L'avís de sol·licitud d'aturada i el nom de la parada s'han d'informar acústicament i visualment, així com qualsevol altre avís del conductor o d'emergència.
- d) Els rètols i la informació visual han de complir la norma UNE 170002.
- e) La informació relativa al servei ha de ser de comprensió fàcil i seguir les pautes per a la redacció de textos en Lectura Fàcil de la norma UNE 153101.
- f) A l'exterior del vehicle s'ha de disposar de tres rètols en els quals s'indiqui l'origen i la destinació de la línia a la qual correspon, l'un situat a la part frontal, l'altre a la part posterior i el tercer al lateral dret en el sentit de la marxa i a una alçària entre 1,20 m i 1,60 m des de terra.
- g) A l'exterior del vehicle i al voltant de la porta davantera d'entrada s'ha de disposar d'un avisador acústic que informi de l'origen i la destinació de la línia. Aquesta informació pot ser automàtica quan s'obren les portes o activar-se a demanda de la persona amb discapacitat visual mitjançant el comandament dels semàfors o un altre sistema anàleg que no depengui exclusivament d'un dispositiu mòbil.
- h) A la part superior dels seients s'ha d'indicar en Braille el nombre de places quan aquestes estiguin numerades.

## 8. Taxi

### 8.1. Condicions generals

Els requisits bàsics d'accessibilitat que han de complir els taxis són els següents:

- a) Disposar de retrovisors panoràmics ovalats a l'interior amb la finalitat de facilitar la lectura labial del taxista per part dels usuaris; i, si és de nit, encendre el llum interior quan es parli. Els taxis que utilitzen taxímetre integrat al retrovisor queden exempts d'aquesta condició.
- b) Indicar la matrícula, el número de llicència i el nombre de places del vehicle, en sistema Braille, a la part posterior del seient del conductor o a la part interior de la porta posterior de la dreta, tan a prop del tirador interior d'obertura com sigui possible. El material ha de ser flexible, amb un gruix mínim de 110 micres i pot ser autoadhesiu. El text ha d'estar en minúscula i ha de contenir tres línies: matrícula, llicència i nombre de places.
- c) Disposar d'un sistema de bucle magnètic que cobreixi l'interior del vehicle i senyalitzar aquesta prestació mitjançant el pictograma corresponent, visible des de l'exterior i situat a l'extrem del vidre lateral posterior.
- d) Disposar d'un taxímetre amb sistema de veu que informi els passatgers, especialment les persones amb discapacitat visual, del cost del viatge i dels suplementos, quan ho requereixin.
- e) Permetre la comunicació visual directa entre usuari i conductor i la visibilitat del taxímetre, les seves tarifes i el retrovisor panoràmic ovalat interior en cas que hi hagi mampares de separació.
- f) Evitar qualsevol element als vidres de les finestres posteriors que obstaculitzi la visió de l'exterior.

### 8.2. Taxi accessible

Un taxi es considera accessible quan, a més dels requisits del punt anterior, compleix els següents:

- a) El vehicle s'ajusta a les disposicions de la norma UNE 26494/2014.
- b) L'accés a l'interior del vehicle de persones en cadira de rodes es fa, d'acord amb aquesta norma UNE, per rampa o plataforma elevadora. La rampa ha de tenir un pendent del 12% o inferior quan es recolza sobre la vorera.
- c) Disposa d'agafadors verticals i horitzontals al marc interior de la part posterior de les portes i a la zona on s'ubica la persona usuària de cadira de rodes.
- d) A l'exterior porta el símbol internacional de l'accessibilitat (SIA), en un lloc visible.
- e) La informació escrita a disposició de la clientela ha de ser de lectura i comprensió fàcils, d'acord amb les pautes que preveu la norma UNE 153101.

## 9. Andanes al transport ferroviari

Les andanes al transport ferroviari es consideren accessibles quan compleixen les condicions següents:

### 9.1. Condicions dimensionals i d'accés als vehicles

- a) Davant les portes d'accés als vehicles hi ha un espai lliure d'obstacles amb una profunditat mínima d'1,80 m.
- b) A les andanes soterrades existents es pot admetre que a una part d'aquesta la profunditat mínima de l'espai lliure davant les portes d'accés als vehicles sigui d'1,20 m quan es justifiqui la impossibilitat tècnica i econòmica d'aconseguir una dimensió superior i sempre que a la resta de l'andana hi hagi portes accessibles del vehicle ferroviari. Els trams amb profunditat inferior a 1,80 m han de tenir mampares de protecció entre andana i via.
- c) L'itinerari que condueix fins a les portes accessibles del vehicle ferroviari conté trams amb una amplada mínima d'1,80 m, una longitud mínima de 2,00 m i una separació màxima entre aquests de 20,00 m per facilitar els encreuaments de persones usuàries de cadira de rodes.
- d) La longitud mínima de l'andana és igual a la del vehicle de més llargària que té aturada a la parada.
- e) Excepcionalment, es pot admetre una andana amb longitud inferior a la que indica el punt anterior quan es tracta d'una andana existent, es justifica que no n'és viable la prolongació i s'adopten les mesures d'informació i seguretat següents:
  - a. Tots els vehicles que s'hi aturen amb longitud superior a l'andana han d'incorporar a l'interior mecanismes d'avís, amb veu i visuals, amb prou disposició, reiteració i anticipació per assegurar que tots els usuaris tenen coneixement del fet que les portes queden inutilitzades.
  - b. Les portes que no obren en alguna estació han d'incorporar informació d'aquesta circumstància de manera ben visible a la part interior i exterior.
  - c. La resta de parades de la línia ha d'informar suficientment de les estacions en què no obren totes les portes i de les portes que queden inutilitzades.
  - f) Al metro, al tramvia i als serveis de Rodalies, davant les portes accessibles del vehicle ferroviari, el terra de l'andana ha d'estar al mateix nivell que el terra del material mòbil, amb una tolerància de 30 mm en sentit vertical, i el buit horitzontal entre el vehicle i l'andana ha de ser inferior a 75 mm.
  - g) A la resta de mitjans de transport ferroviari, en cas que hi circuli algun vehicle amb el terra de la zona accessible elevat més de 30 mm respecte a l'andana, la profunditat mínima de l'espai lliure d'obstacles davant les portes accessibles que indica l'apartat a) s'ha d'incrementar amb la longitud de la rampa necessària per superar la separació vertical, considerant un pendent del 12%. Les dimensions d'aquest espai ha de preveure els diferents tipus de vehicles que circulin per la via i els nivells d'ocupació més desfavorables quan no incorporin sensors de pes o altres sistemes que en permetin adequar l'elevació a les circumstàncies d'ús.
  - h) L'increment a què fa referència el punt anterior no s'aplica a les andanes en què puguin circular vehicles amb una separació vertical a les portes accessibles superior a 120 mm. En aquests casos, l'espai lliure d'obstacles ha de tenir una profunditat mínima de 2,50 m per facilitar l'ús de plataformes elevadores verticals.

i) Les andanes en què es prevegi l'accés a vehicles que tinguin una separació vertical superior a 30 mm, entre andana i vehicle a les portes accessibles, i no incorporin mecanismes autoritzats per superar-la han de disposar de rampes o plataformes elevadores verticals mòbils i de personal d'assistència per a la seva utilització, fins que s'assoleixi l'accessibilitat òptima que permeti l'autonomia del passatge.

## 9.2. Paviments

a) El paviment de les zones transitables d'ús públic compleix les condicions següents:

a. Garanteix un nivell de resistència al lliscament de classe 4 quan l'andana està a la intempèrie i de classe 3 quan està a l'interior, determinat d'acord amb els procediments que descriu l'apartat 3.1.d) de l'annex 3c, fins i tot quan el paviment està moll.

b. El seu acabat superficial és continu i no conté dibuixos amb relleus, juntes d'amplada superior a 0,5 cm, peces de format excessivament petit ni altres elements que generin confusió i dificultin la identificació dels paviments tàctils d'encaminament o d'avís.

c. Els paviments tàctils d'encaminament i d'avís compleixen les especificacions de l'apartat 3.2 de l'annex 3c.

b) El límit de l'andana se senyalitza en la seva part més exterior i en tota la longitud mitjançant una peça de vora amb les característiques següents:

a. A les andanes de tren té 60 cm d'amplada mínima.

b. A les andanes de metro i tramvia té entre 40 cm i 80 cm d'amplada.

c. Presenta un alt contrast cromàtic i de color respecte al paviment adjacent i la via fèrria.

d. Incorpora un mínim de dues tires longitudinals en relleu de material no lliscant o una altra solució amb una funcionalitat equivalent.

c) En el sentit longitudinal de l'andana es disposa d'una franja de paviment tàctil d'encaminament amb les característiques següents:

a. Manté una separació mínima d'1,20 m respecte a la vora de l'andana.

b. En cas que hi hagi seients i suports isquiàtics a l'andana, manté una separació mínima d'1,00 m respecte d'aquests elements, sempre que l'amplada total de l'andana ho permeti.

d) Les andanes que no tenen mampares de protecció respecte a la via, addicionalment a la peça de vora i adossada a aquesta pel costat interior, disposen d'una franja de pavimentació tàctil d'avís amb botons, amb les amplades següents:

a. Andanes de tren: 60 cm d'amplada mínima.

b. Andanes laterals de metro i tramvia amb una amplada superior a 3,50 m: entre 40 cm i 60 cm d'amplada.

c. Andanes centrals de metro i tramvia amb una amplada superior a 7,00 m: entre 40 cm i 60 cm d'amplada.

d. Andanes laterals de metro i tramvia amb una amplada de 3,50 m o inferior i superior a 3,00 m: entre 20 cm i 40 cm.

e. Andanes centrals de metro i tramvia amb una amplada de 7,00 m o inferior i superior a 6,00 m: entre 20 cm i 40 cm.

f. Andanes laterals de metro i tramvia amb amplada de 3,00 m o inferior: 20 cm.

g. Andanes centrals de metro i tramvia amb amplada de 6,00 m o inferior: 20 cm.

e) Es pot prescindir de la franja de pavimentació tàctil d'avís a què fa referència el punt d) anterior a les andanes de metro i tramvia que tenen una amplada inferior a 3,00 m i disposen d'una peça de vora amb amplada mínima de 0,60 m.

f) La franja de pavimentació tàctil d'avís a què fa referència el punt d) no s'ha d'instal·lar a les andanes equipades amb mampares de protecció entre andana i via.



g) Entre la pavimentació tàctil d'avís i la franja d'encaminament hi ha una separació mínima de 0,80 m. Excepcionalment, aquesta separació es pot reduir fins a 0,60 m en cas que l'andana tingui una amplada de 2,80 m o inferior.

h) Els ascensors disposen de pavimentació tàctil d'avís per facilitar la seva localització i detecció, situada davant de la porta d'accés. Les característiques d'aquest paviment es troben descrites a l'apartat 3.2.d) de l'annex 3c.

i) Les escales i les rampes disposen de pavimentació tàctil d'avís per facilitar-ne la localització i la detecció, situada a l'arrancada de cada planta. Les escales i rampes que s'ubiquen en un recinte compartimentat sense altres usos no requereixen aquesta pavimentació tàctil.

### 9.3. Condicions d'utilització

a) Disposen de sistemes visuals i auditius per comunicar les informacions i incidències que es puguin originar. Aquests sistemes han de complir les condicions que indica la secció B de l'annex 5a.

b) Les estacions de més d'1.000.000 de viatgers anuals i les estacions intercanviadors han de disposar d'instal·lació de bucle magnètic, com a mínim, a l'oficina i el taulell de venda de bitllets i a la zona d'embarcament corresponent a les portes accessibles del vehicle ferroviari, perquè les persones sordes usuàries de pròtesis hi puguin rebre la informació que s'emet per megafonia o mitjançant missatges sonors.

c) Les màquines d'expedició o de cancel·lació de títols de transport han de ser accessibles en les condicions que indica l'apartat 14 de l'annex 5a. En cas d'incidències relacionades amb les màquines expenedores, s'ha de garantir la comunicació a persones amb discapacitats auditives, visuals o intel·lectuals, tenint en compte els diferents sistemes de suport a la comunicació existents.

d) A les andanes situades a l'exterior:

a. Si hi ha rampes, reuneixen les condicions que especifica l'annex 3c.

b. La zona utilitzada pels viatgers té, mesurada a nivell de terra, una il·luminació general mitjana de 30 lux o superior, amb un valor mínim de 15 lux.

c. La il·luminació de la vora de l'andana a les zones d'embarcament corresponents a les portes accessibles del vehicle ferroviari és, com a mínim, de 60 lux. Quan per les característiques diverses del material mòbil que arriba a l'andana no es pugui determinar quina zona d'embarcament correspon a les portes accessibles, tota la vora de l'andana ha de tenir una il·luminació mínima de 60 lux.

d. Els nivells d'il·luminació dels punts anteriors es garanteixen, com a mínim, durant el període de temps comprés entre 10 minuts abans de l'arribada dels trens fins a 5 minuts després de la sortida.

e. A les zones d'embarcament corresponents a les portes accessibles del vehicle ferroviari i a les zones d'espera, si n'hi ha, el nivell de pressió sonor usat a megafonia supera el soroll ambiental de fons en 10 dB, sempre que el nivell resultant no superi el límit que fixa la normativa reguladora de la contaminació acústica que s'apliqui.

e) A les andanes situades a l'interior:

a. La zona utilitzada pels viatgers té, mesurada a nivell de terra, una il·luminació general mitjana de 100 lux o superior.

b. La il·luminació de la vora de l'andana a les zones d'embarcament corresponents a les portes accessibles del vehicle ferroviari és, com a mínim, de 150 lux. Quan per les característiques diverses del material mòbil que arriba a l'andana no es pugui determinar quina zona d'embarcament correspon a les portes accessibles, tota la vora de l'andana ha de tenir una il·luminació de 150 lux.

c. El nivell de pressió sonor de la megafonia ha de superar el soroll ambiental de fons en 10 dB, com a mínim, a tota l'andana.

## 10. Material mòbil al transport ferroviari

Un vehicle ferroviari es considera accessible quan compleix les condicions següents:

### 10.1. Portes

Han de complir el següent:

- a) Han de tenir un alt contrast cromàtic en relació amb el corresponent a la resta del vehicle.
- b) Quan disposin d'un pulsador per a l'obertura, aquest s'ha de situar accessible entre 0,90 m i 1,20 m, amb alt contrast de color, i ha de sobresortir del parament perquè sigui detectable fàcilment per una persona amb discapacitat visual. Sobre el pulsador ha de constar en Braille la lletra O d'*obrir* i *open*.
- c) Han de disposar de senyals sonors i lluminosos amb intermitència, perceptibles des de fora i des de dins del vehicle, que avisin de l'obertura i el tancament de les portes i en facilitin la localització a persones amb discapacitats visuals, auditives i intel·lectuals.
- d) Les portes d'accés de cada tren, metro o tramvia que comuniquen directament amb les zones reservades per a persones usuàries de cadira de rodes han de ser accessibles i complir les condicions de l'apartat 10.2.
- e) Als vehicles que incorporin tractaments publicitaris com a acabats exteriors, aquests no poden dificultar la localització de portes i pulsadors, els quals han de quedar prou contrastats i s'han de poder identificar, i no poden dificultar la visió de l'exterior als passatgers.

### 10.2. Portes accessibles

Han de complir el següent:

- a) Han de tenir una amplada lliure de pas d'1,20 m i una alçària de 2,00 m, com a mínim, i han de disposar de cèdules fotoelèctriques de detecció de tancament de portes en tota la seva alçària o altres sistemes amb la mateixa funcionalitat que garanteixin la seguretat dels usuaris i impedeixin que puguin ser colpejats per la porta mentre es tanca.
- b) Han d'estar senyalitzades a la part exterior amb el símbol internacional de l'accessibilitat (SIA).
- c) S'han d'obrir automàticament a cada parada sense requerir que el passatger accioni cap comandament o botó de sol·licitud.
- d) Al metro, al tramvia i als serveis de Rodalies, han de coincidir amb un tram d'andana accessible en què les separacions horitzontals i verticals entre andana i vehicle no superin els valors màxims que indica el punt f) de l'apartat 9.1.
- e) En cas d'estacions amb corba en què no sigui possible complir la separació horitzontal entre andana i vehicle que indica el punt anterior, mentre no es disposi de tecnologia que permeti resoldre l'accés al vehicle amb rampes telescòpiques automàtiques, s'ha d'informar anticipadament a l'interior del vehicle i a l'andana, amb mitjans visuals i sonors, que la porta o les portes accessibles no ho són en aquesta estació.
- f) En cas d'estacions que permetin desembarcar pels dos costats i una de les dues andanes no sigui accessible, s'ha d'informar anticipadament a l'interior del vehicle, amb mitjans visuals i sonors, quin costat correspon a l'andana accessible.

### 10.3. Barres i agafadors

Els vehicles han de disposar de barres i agafadors repartits per tot l'interior, amb els requisits següents:

- a) Les barres i els agafadors s'han de col·locar als llocs necessaris per a la seguretat dels passatgers.
- b) El sistema d'ancoratge i el tipus de material han d'evitar oscil·lacions.
- c) La superfície de barres, agafadors i muntants de subjecció i ajuda en la circulació interior ha de ser d'un material no lliscant i d'un color que contrasti amb l'entorn.
- d) S'han de fixar als dos costats de totes les portes d'accés al vehicle.

#### 10.4. Seients reservats

Als serveis que admetin viatgers dempeus sense seient assignat, cada cotxe o vagó ha de reservar un mínim del 10% dels seients per a persones amb discapacitat no usuàries de cadires de rodes, i com a mínim dos que han de complir les especificacions següents:

- a) Estar situats a prop de la porta d'accés.
- b) Estar senyalitzats amb el pictograma corresponent i ser d'un color diferent de la resta.
- c) Incorporar el pictograma de gossos d'assistència.
- d) Tenir el seient a una altura entre 45 cm i 48 cm i el perímetre amb formes arrodonides per tal d'evitar cops dolorosos a persones que hi puguin ensopegar.
- e) Disposar d'agafadors en el seu disseny o al seu voltant per ajudar en les operacions de seure/aixecar-se i subjecció. Els reposabraços són vàlids per proveir aquesta funcionalitat.
- f) Com a mínim, dos dels seients reservats han de disposar de reposabraços a un costat.
- g) El reposabraços ha de ser abatible verticalment quan el seient es disposa paral·lel a la marxa i pot obstaculitzar l'accés lateral al seient des del passadís principal de circulació. Quan el seient se situa perpendicular al passadís principal de circulació i té l'accés frontal, el reposabraços pot ser fix.
- h) En compartiments-llitera accessibles per a persones sordes, els avisos han de disposar d'un llum de flaix que s'activi abans de l'inici del missatge en text.

#### 10.5. Espai per a passatgers en cadira de rodes

Hi ha d'haver un espai lliure de seients amb capacitat per allotjar-hi almenys dos passatgers en cadira de rodes que compleixi els requisits següents:

- a) El rectangle que forma la superfície per a cadascun dels passatgers s'ha de posicionar amb el costat més gran paral·lel a l'eix longitudinal del vehicle. En aquesta superfície no hi pot haver cap esglaó ni cap altre obstacle.
- b) La superfície d'allotjament per a una persona en cadira de rodes ha de tenir les dimensions mínimes següents:
  - a. Longitud: 1,30 m.
  - b. Amplada: 0,80 m.
- c) Als vehicles existents en la data d'entrada en vigor d'aquest Codi, quan per les característiques d'aquests vehicles no sigui possible assolir les dimensions del punt 10.5.b), excepcionalment s'accepta una superfície d'allotjament per a una persona en cadira de rodes de dimensions mínimes d'1,20 m x 0,70 m.
- d) El passatger en cadira de rodes s'ha de posicionar a la superfície d'allotjament prevista, mirant cap a la part del darrere del vehicle o de cara i paral·lel al lateral d'aquest, mai en posició transversal, i ha de recolzar l'esquena i el cap en un element que serveixi de suport o bé en una mampara encoixinada, segons les instruccions situades al lateral d'aquest espai i a l'altura de la seva vista, entre 0,90 m i 1,20 m. Als vehicles existents s'admet la posició transversal quan l'espai disponible no permet la reubicació i s'adopten les mesures de seguretat addicionals que siguin necessàries per impedir la possibilitat de bolcada de la cadira de rodes davant d'una frenada brusca.
- e) L'espai reservat s'ha d'indicar amb el pictograma del símbol internacional de l'accessibilitat (SIA) i ha de disposar de sistemes de subjecció que en garanteixin la seguretat durant la marxa.
- f) A l'espai reservat per a aquests passatgers, al lateral del vehicle s'ha d'instal·lar una barra horitzontal a una alçària compresa entre 0,70 m i 0,90 m, separada del parament almenys 40 mm, i amb un diàmetre comprès entre 30 mm i 40 mm per facilitar-ne la subjecció i la seguretat.
- g) L'itinerari des de la porta accessible que li correspongui fins a l'espai reservat per a passatgers en cadira de rodes ha de complir les condicions següents:
  - a. No pot contenir cap graó ni discontinuïtat del terra.

- b. Ha de tenir una amplada de pas lliure d'obstacles de 0,90 m o superior.
- c. Els canvis de direcció han de garantir un espai lliure d'1,20 m de diàmetre.
- d. Ha de contenir un espai lliure per a girs d'1,50 m de diàmetre, que pot envair l'espai reservat.
- h) Els espais reservats per a persones usuàries de cadira de rodes i els itineraris per accedir-hi han de contenir els mateixos mecanismes i dispositius en el servei del passatge que estiguin disponibles en altres zones, com ara intercomunicadors, màquines validadores o carregadors per a dispositius mòbils, entre d'altres. Els polsadors i les zones manipulables s'han de situar a una altura del terra entre 0,80 m i 1,20 m.
- i) Els vehicles amb longitud superior a 200 m, addicionalment als dos espais per a passatgers en cadira de rodes exigibles amb caràcter general, n'han de tenir un més per cada 100 m que excedeixi aquesta longitud.
- j) Els vehicles amb doble composició que es divideixen en un punt determinat del trajecte han de disposar, a cada tren, dels espais per a passatgers en cadira de rodes que li corresponguin.

#### 10.6. Terra del vehicle

Ha de complir el següent:

- a) Ha de ser de materials que no produeixin reflexos i ha de ser no lliscant, tant si està sec com si està moll.
- b) Als recorreguts interiors del vehicle, el cantell dels esglaons i la línia de vora del terra quan hi ha un desnivell s'han de senyalitzar en tota la seva longitud amb una franja antilliscant de color fortament contrastat en relació amb la resta del terra.

#### 10.7. Informació per a passatgers amb discapacitat sensorial

Ha de complir el següent:

##### 10.7.1 Informació exterior.

- a) Els vehicles amb aturada a estacions que no disposin d'un encaminament a l'andana que condueixi amb precisió fins a la porta accessible del vehicle han de disposar d'un avisador acústic i lluminós al voltant d'aquesta porta amb la finalitat de facilitar-ne la localització.
- b) Els vehicles de doble composició han de disposar d'un avisador acústic i lluminós que faciliti que les persones amb discapacitat visual localitzin les primeres portes de cada cap de tren.
- c) Els avisos acústics a què fan referència els punts anteriors s'han d'emetre amb un so identificable diferent de l'avís d'obertura o de tancament de les portes i s'ha de mantenir actiu mentre estigui estacionat amb les portes obertes i fins que s'activi l'avís de tancament, amb una separació entre avisos no inferior a 2 segons per facilitar-ne la distinció.

##### 10.7.2 Informació interior.

- a) S'ha de disposar d'un dispositiu que, de manera visual i sonora, informi sobre la parada sol·licitada i sobre la denominació de la pròxima parada, així com de qualsevol altre avís de veu o acústic dins dels vagons referent a circumstàncies o incidències que afectin el servei.
- b) S'han d'indicar en Braille i macrocaràcter el número de plaça a la part superior de cada seient i el número de cotxe al costat de la porta del vagó, quan estiguin numerats.

#### 10.8. Condicionament exterior

Els cotxes o vagons accessibles han de portar el símbol internacional de l'accessibilitat (SIA) fixat a la part frontal dreta del vehicle. La porta accessible del vehicle que tingui els dispositius d'accés per a les persones en cadira de rodes s'ha de senyalitzar, a la part exterior i interior, amb el logotip del SIA esmentat.

#### 10.9. Panells lluminosos interiors

La informació als panells lluminosos interiors ha de tenir caràcters gràfics segons la norma ISO 3864-1.

#### 10.10. Cambres higièniques accessibles

En cas que el vehicle disposi de cambres higièniques, els cotxes o vagons accessibles han de disposar d'una cambra higiènica practicable per a persones en cadira de rodes, senyalitzada amb elements de detecció i identificació fàcil per a persones amb discapacitat visual o intel·lectual.

#### 10.11. Evacuació dels vehicles

S'ha de disposar d'un protocol d'actuacions d'evacuació dels vehicles ferroviaris en cas d'accident, incident o avaria que prevegi l'assistència a les persones amb discapacitat i les persones de mobilitat reduïda que ho necessitin per part del personal de l'operador.

### 11. Vaixell de passatgers

Per considerar que un vaixell és accessible ha de reunir les condicions següents:

#### 11.1. Accés al vaixell mitjançant passarel·la

Els embarcaments mitjançant la utilització de passarel·les, conforme a les característiques dels vaixells i de les zones d'embarcament dels ports, es poden fer mitjançant la utilització dels sistemes següents:

a) Passarel·les d'accés a coberta situades a un nivell superior al del moll.

Entre la coberta de recepció del vaixell i el moll s'han de disposar trams en rampa d'un pendent del 12% o inferior i d'una amplada suficient de 0,90 m perquè els pugui utilitzar una persona en cadira de rodes, i dotar-los de baranes amb sòcol i terres no lliscants que hi permetin el desplaçament en condicions de seguretat. Es poden utilitzar passarel·les cobertes o *finger*.

b) Passarel·les d'accés a cobertes situades al nivell del moll.

Alternativament, en funció de les característiques dels vaixells i dels molls, es pot instal·lar un elevador vertical del tipus *ambulift* o transelevador, que superi el desnivell entre el vaixell i el moll, per popa o per proa, per permetre que persones amb discapacitat usuàries de cadira de rodes o escúters o vehicles anàlegs accedeixin a l'interior del vaixell mitjançant una passarel·la mòbil.

c) Passarel·les d'accés a cobertes situades a un nivell inferior al del moll.

Mitjançant l'establiment d'una rampa fixa a un nivell pròxim al de la coberta del vaixell i, en comunicació amb aquesta, una passarel·la que ha de tenir una amplada, com a mínim, de 0,90 m i un pendent del 12% o inferior, proteccions laterals i terra no lliscant, fins i tot quan està moll, i començar i finalitzar sempre per rampa l'entrega amb el moll o el vaixell.

#### 11.2. Accés als vaixells amb vehicles de motor

Quan estigui previst que les persones amb discapacitat puguin accedir al vaixell en cotxe per una rampa fixa o mòbil, a la coberta o a l'espai destinat als vehicles durant la travessia s'han d'establir places d'aparcament reservades, de dimensions adequades, amb les característiques següents:

a) Han de tenir un espai lateral lliure d'obstacles en què es pugui inscriure un cercle de diàmetre mínim d'1,20 m.

b) Han d'estar ubicades tan a prop com sigui possible dels accessos, ascensors o plataformes elevadores verticals o inclinades existents que connecten amb la resta del vaixell.

c) Se n'ha de preveure un nombre proporcional al conjunt del total de les places d'aparcament i a les característiques del vaixell.

L'embarcament dels vehicles de les persones amb discapacitat, a fi que puguin quedar estacionats als aparcaments reservats, s'ha d'iniciar amb prelació al de qualsevol altre vehicle i el seu desembarcament s'ha de produir una vegada hagi finalitzat el dels altres vehicles.

### 11.3. Cabines

a) Les cabines accessibles han de complir unes dimensions i disposar d'elements accessibles en condicions similars a les que defineix l'apartat 19.1 de l'annex 3c per als allotjaments accessibles. Les cambres higièniques al seu servei, tant si estan integrades a l'interior com si són d'ús compartit amb altres cabines, han de complir les condicions de l'apartat 15.5 de l'annex 3c.

b) Totes les cabines han d'indicar a la porta el seu número en Braille.

### 11.4. Cambra higiènica d'ús públic

Com a mínim una cambra higiènica d'ús públic ha de complir les condicions de l'apartat 15.4 de l'annex 3c.

### 11.5. Sortides a coberta

L'accés des de la cabina o espais interiors als passadissos exteriors de la coberta no ha de presentar escales ni graons aïllats. S'admet un desnivell o marc inferior no superior a 5 cm quan es disposi de sistemes per superar-lo mitjançant rampes, provisionals o fixes, per ambdós costats, amb un pendent longitudinal màxim del 20%.

## Annex 4b

Condicions per a la utilització dels escúters de mobilitat en el transport públic

**1. Característiques del producte**

Els escúters de mobilitat per poder accedir al transport públic han de complir la norma UNE-EN 12184 i les condicions següents:

## 1.1. Dimensions i pes

- a) Longitud d'1,22 m o inferior.
- b) Amplada entre 0,50 m i 0,63 m, ambdós inclosos.
- c) Longitud + amplada d'1,81 m o inferior.
- d) Diagonal màxima d'1,26 m o inferior.
- e) Pes de 100 kg o inferior.
- f) Pes de 45 kg o superior quan tingui una amplada inferior a 0,55 m.
- g) Pes total, escúter + ocupant, de 300 kg o inferior.

## 1.2. Estabilitat

- a) Tenir tres rodes o més.
- b) Tenir rodes posteriors amb un diàmetre de 20 cm o superior (8 polzades).
- c) Tenir sistemes de frenada eficaços per mantenir l'estabilitat en posició longitudinal al sentit de la marxa en cas de frenada sobtada del vehicle de transport amb una desacceleració de 4 m/s<sup>2</sup>.
- d) Mantenir l'equilibri a les corbes en condicions de conducció normals amb l'escúter en posició longitudinal al sentit de la marxa i utilitzant els sistemes de seguretat habilitats a l'espai reservat.
- e) Mantenir l'equilibri en posició transversal al sentit de la marxa durant les maniobres d'arrencada i frenada del vehicle de transport amb una acceleració d'1 m/s<sup>2</sup> fins a 50 km/h.

## 1.3. Maniobrabilitat

- a) Superar una rampa amb pendent del 16% i 1 metre de longitud sense ajut.
- b) Salvar un buit horitzontal de fins a 75 mm.
- c) Salvar una separació vertical de fins a 30 mm.
- d) Tenir un radi de gir d'1,45 m o inferior.
- e) Ser capaç de girar 180° dins d'una àrea de 2,00 m × 1,50 m i de maniobrar dins del vehicle de transport públic i desplaçar-se a l'espai reservat abans que aquest iniciï la marxa, mentre es recull la rampa. A fi de valorar la maniobra, es considera un màxim de 45 segons amb el vehicle sense passatgers.

**2. Registre de models admissibles**

Els productes que compleixin els requisits que indica l'apartat 1 anterior han de quedar inscrits en un registre de models habilitat a aquest efecte i poder-se consultar als canals de comunicació de les administracions competents.

És responsabilitat dels fabricants aportar un certificat que assegurï que es compleixen les condicions indicades.

L'organisme que gestioni el registre podrà sol·licitar al fabricant, al distribuïdor o a la persona interessada que li faciliti una unitat per efectuar les comprovacions que consideri oportunes abans de la inscripció o posteriorment a aquesta.

Els models inscrits es poden retirar de la llista si, posteriorment, es constaten incidències relacionades amb el seu ús i es detecten aspectes que interfereixen el compliment adequat de les condicions funcionals exigibles.

### 3. Condicions de la persona usuària

- a) Tenir una discapacitat reconeguda del 33% o superior i superar el barem de mobilitat reduïda o altres situacions assimilables que estiguin reconegudes en la normativa reguladora de l'acreditació a què fa referència l'apartat 4.
- b) Deixar constància que ha estat informada de les condicions d'utilització i accés als vehicles de transport d'ús públic; que es compromet a respectar-les i que accepta la retirada de l'acreditació si l'operador del servei detecta comportaments inadequats en l'ús de l'escúter o si el model no està a la llista actualitzada de models admesos.
- c) Ser capaç de controlar i maniobrar de manera segura el seu escúter de mobilitat i no haver estat inhabilitada per accedir al transport públic amb un producte substitutiu de la cadira de rodes.

### 4. Acreditació

L'acreditació que la persona usuària i el vehicle reuneixen les condicions que estableixen els punts anteriors s'ha d'efectuar mitjançant una targeta expedida a aquest efecte que identifiqui el model de l'escúter de mobilitat amb el qual se l'autoritza a accedir al transport públic.

S'ha de desenvolupar per ordre el model de targeta, el procediment per tramitar-la, el termini de validesa i les causes de revocació, així com les característiques del registre de vehicles habilitats i l'òrgan gestor.

### 5. Condicions d'ús

- a) L'operador de transport públic ha de garantir l'accés als usuaris d'escúters de mobilitat que disposen del document acreditatiu que confirma que compleixen les condicions dels apartats 1 i 3 i disposar d'un espai reservat per a aquests usuaris, que pot ser compartit amb els espais reservats per a usuaris de cadira de rodes, amb els ancoratges i/o cinturons de seguretat adequats.
- b) L'operador de transport públic ha d'informar els usuaris d'escúters de mobilitat la seva ubicació en el vehicle i els sistemes de seguretat que aquests han d'utilitzar.
- c) L'operador de transport públic pot exigir a l'usuari d'un escúter de mobilitat l'acreditació corresponent que li permet viatjar en transport públic.
- d) El fet de disposar de l'acreditació corresponent no és garantia segura de poder embarcar en el primer vehicle de transport públic que passi, ja que l'embarcament no és possible si els espais reservats del vehicle ja estan ocupats per usuaris en cadira de rodes o amb altres escúters o si el vehicle està ple.
- e) L'operador de transport públic pot limitar l'accés a un únic escúter de mobilitat en aquells vehicles en què consideri que la posició de les places reservades i la distribució i les dimensions interiors comprometen la maniobrabilitat de dos escúters simultàniament.
- f) La persona usuària ha d'utilitzar els espais reservats habilitats per a aquesta mena de producte de suport i fer ús adequadament dels sistemes de seguretat i retenció disponibles.
- g) A l'interior de les estacions i vehicles de transport públic, els escúters acreditats han de circular amb una velocitat no superior a 5 km/h.
- h) L'acreditació per accedir al transport públic amb escúter es pot revocar en cas que la persona usuària incompleixi les condicions generals d'ús, les condicions particulars que estableixi l'operador o faci un ús incorrecte o imprudent del mitjà de transport.



## Annex 5a

## Normes d'accessibilitat als productes

## SECCIÓ A. Productes d'ús públic

**1. Bancs**

## 1.1. Condicions generals

- a) Els bancs ubicats en espais d'ús públic han de tenir els cantells arrodonits i no poden contenir parts que sobresurtin més de 10 cm de la base o dels elements laterals detectables amb el bastó de mobilitat situats a una alçària entre 0 cm i 15 cm sobre el terra.
- b) Als espais urbans i als espais naturals i costaners, s'entén per grup de bancs un conjunt d'unitats situades dins d'un cercle imaginari en planta de 10 m de diàmetre.
- c) Als espais urbans lliures, cada grup de bancs que tingui 10 places de seient o més ha de disposar d'un element de mobiliari de suport isquiàtic complementari.

## 1.2. Banc accessible

Un banc es considera accessible quan, addicionalment a les condicions de l'apartat anterior, reuneix les característiques següents:

- a) L'alçària del seient està entre 45 cm i 50 cm.
- b) La profunditat del seient està entre 40 cm i 45 cm.
- c) Té respatllet amb una alçària mínima de 40 cm.
- d) Disposa, com a mínim, d'un reposabraços.
- e) Disposa d'un espai d'interacció lateral lliure d'obstacles en què es pot inscriure un cercle d'1,50 m de diàmetre, com a mínim a un dels costats, sense que aquest se superposi amb l'itinerari accessible.
- f) Disposa d'un espai d'interacció frontal lliure d'obstacles consistent en una franja de 60 cm al llarg de tota la seva longitud, sense que se superposi amb l'itinerari accessible.
- g) Les superfícies de suport compleixen criteris ergonòmics, d'acord amb la dispersió i la diversitat d'usuaris del mobiliari urbà.

**2. Cabines i aparells de telèfon d'ús públic**

## 2.1. Condicions generals

a) Les cabines i els aparells telefònics d'ús públic han de reunir les condicions d'accessibilitat següents:

- a1. Han de tenir els cantells arrodonits i no poden contenir parts que sobresurtin més de 10 cm de la base o dels elements laterals detectables amb el bastó de mobilitat situats a una alçària entre 0 cm i 15 cm sobre el terra.
- a2. La posició dels números al teclat ha de ser estàndard, amb un punt en relleu sobre el número 5. El seu color ha de contrastar amb el fons.
- a3. Les tecles han de tenir una mida mínima de 10 mm, han d'estar separades entre si un mínim de 3 mm i sobresortir 2 mm de la superfície. La confirmació de la pulsació ha de ser audible.
- a4. El telèfon ha de tenir un botó que permeti que l'usuari escolti la funció de cada tecla, el contingut del visor de la pantalla, els menús i altres missatges o avisos bàsics per al funcionament de l'aparell.
- a5. Els caràcters de la pantalla han de tenir una mida suficient i ser fàcilment llegibles en un color contrastat amb el fons de la pantalla, d'acord amb les indicacions de l'apartat 24.

a6. L'aparell ha de disposar d'una funció SMS, d'un connector d'àudio universal i d'una bobina d'inducció telefònica per a les persones portadores de pròtesis auditives.

a7. El telèfon ha de disposar de la funció de mans lliures i permetre la instal·lació d'auriculars.

b) Als espais urbans, s'entén per grup de cabines i aparells de telèfon públic un conjunt d'unitats situades dins d'un cercle imaginari en planta de 10 m de diàmetre.

### 2.2. Cabina o aparell telefònic accessible

Una cabina o aparell telefònic d'ús públic es considera accessible quan, addicionalment a les condicions de l'apartat anterior, reuneix les condicions següents:

a) Disposa d'un espai lliure d'obstacles d'interacció frontal, en què es pot inscriure un cercle d'1,50 m de diàmetre.

b) El terra de la cabina o l'espai on hi ha l'aparell està enrasat amb el paviment circumdant.

c) L'espai d'accés té una amplada lliure de 0,80 m i una alçària mínima de 2,00 m.

d) El teclat, les ranures per a monedes o targetes, l'auricular i qualsevol altre element que requereixi interacció està situat a una alçària entre 0,70 m i 1,20 m.

e) Si disposa de taulell o d'elements en posició horitzontal, com ara teclat o pantalles, s'han de situar a una alçària de 0,90 m o inferior i han de deixar un espai lliure inferior de 0,70 m d'alçària, 0,80 m d'amplada i 0,50 m de fons per permetre l'aproximació frontal d'una persona usuària de cadira de rodes.

## 3. Fonts

### 3.1. Condicions generals

a) Han de tenir els cantells arrodonits i no poden contenir parts que sobresurtin més de 10 cm de la base o dels elements laterals detectables amb el bastó de mobilitat situats a una alçària entre 0 cm i 15 cm sobre el terra.

b) Als espais urbans i als espais naturals i costaners s'entén per grup de fonts un conjunt d'unitats situades dins d'un cercle imaginari en planta de 10 m de diàmetre.

### 3.2. Font accessible

Una font es considera accessible si compleix els criteris següents:

a) Està connectada amb l'itinerari de vianants accessible o practicable mitjançant un recorregut amb les mateixes característiques d'accessibilitat.

b) L'àmbit de la font no conté canvis de nivell respecte del paviment circumdant.

c) Les reixes de desguàs que hi hagi a terra tenen forats d'1 cm o inferiors i estan enrasades amb el paviment circumdant.

d) Disposa d'un espai d'interacció en què es pot inscriure un cercle d'1,50 m de diàmetre, lliure d'obstacles i accessible, que permet que les persones usuàries de cadira de rodes maniobrin i usin l'element sense envair l'amplada lliure de l'itinerari principal des del qual s'hi accedeix.

e) Disposa com a mínim d'una aixeta situada a l'abast de l'espai d'interacció, a una alçària entre 0,80 m i 0,90 m i amb un disseny que en facilita l'ús sense mullar l'usuari.

f) El polsador manual està a una alçària entre 0,70 m i 1,20 m i té un mecanisme accessible en el seu ús, ubicació i disseny.

g) El disseny de la font ha de permetre que totes les persones la puguin utilitzar de manera autònoma i segura, especialment les que són usuàries de cadira de rodes o amb discapacitats visuals.

#### **4. Bústies de correus, parquímetres, contenidors d'escombraries i de reciclatge**

##### **4.1. Condicions generals**

- a) S'han de situar fora dels límits dels itineraris accessibles o practicables.
- b) Totes les unitats han de ser accessibles o disposar d'una alternativa accessible per al mateix ús situada a menys de 50 m.
- c) Es considera que un element és accessible quan compleix els criteris següents:
  - c1. Té un espai d'interacció frontal o, si no en té, lateral, lliure d'obstacles, en el qual es pot inscriure un cercle de diàmetre 1,50 m. Aquest espai ha d'estar connectat amb l'itinerari accessible o practicable i permetre les maniobres necessàries perquè una persona usuària de cadira de rodes s'hi pugui apropar i fer-ne ús autònomament.
  - c2. Té un contrast cromàtic amb l'entorn elevat.
  - c3. Els mecanismes d'interacció disposen d'una alternativa accessible situada a una alçària no inferior a 0,70 m ni superior a 1,20 m.
  - c4. En els casos en què s'informi un número de telèfon per atendre incidències, s'acompanyarà d'un número d'SMS o d'una alternativa tecnològica accessible per a les persones amb discapacitat auditiva.

##### **4.2. Contenedor accessible**

Adicionalment a les condicions de l'apartat anterior, un contenidor accessible ha de complir les següents:

- a) Tenir la boca situada a una alçària màxima d'1,20 m per al contenidor de superfície, d'1,10 m per al contenidor semisoterrat i de 0,90 m per al contenidor soterrat.
- b) Possibilitar que el mecanisme d'obertura, en cas que n'hi hagi, es pugui accionar amb una sola mà, que requereixi una força inferior a 25 N i que es complementi amb un sistema de tancament retardat.
- c) Estar senyalitzat amb el símbol internacional de l'accessibilitat (SIA). Aquesta senyalització no és necessària quan tots els contenidors de la zona són accessibles.
- d) Incorporar una representació simbòlica i en relleu del tipus d'escombraries que correspon al contenidor si es tracta d'un contenidor d'escombraries de recollida selectiva. Els símbols han de ser de detecció i identificació fàcils per part de les persones amb discapacitat visual o intel·lectual, amb prou dimensió i contrast respecte als materials i elements del seu voltant.
- e) Adicionalment al punt anterior, adoptar sistemes complementaris mitjançant noves tecnologies, comandaments a distància i avisos sonors que facilitin la detecció i localització dels contenidors.
- f) Tenir el sistema d'identificació que indica el punt g) comú a cada municipi i informar els usuaris de les seves característiques; entre d'altres, la simbologia emprada i la seva posició en el contenidor.
- g) Disposar sempre els diferents tipus de contenidors de recollida selectiva en el mateix ordre, de manera que els usuaris habituals els puguin identificar amb facilitat en funció de la seva posició.
- h) Situar-se tan a prop com sigui possible de la vorera quan està ubicat a la calçada. Les maniobres de reposició han de garantir que la boca i els mecanismes del contenidor conservin una distància d'abast adequada des de la vorera.

#### **5. Papereres**

##### **5.1. Condicions generals**

- a) S'han de situar fora dels límits dels itineraris accessibles o practicables a la via pública, excepte quan estan adossades a la façana en espais urbans existents i es justifica que no hi ha cap altra solució.
- b) En cas que estiguin adossades a la façana, han de garantir l'amplada lliure de pas de l'itinerari de vianants accessible o practicable que correspongui.
- c) Totes les unitats han de ser accessibles.

## 5.2. Paperera accessible

Una paperera accessible ha de complir els criteris que s'indiquen a continuació:

- a) Han de tenir un espai d'interacció lateral o frontal associat, que es pot superposar a l'itinerari sobre el qual es disposi.
- b) La boca de la paperera ha d'estar situada entre 0,70 m i 0,90 m d'alçària.
- c) Les papereres adossades a la façana s'han de perllongar fins a una distància de terra de 0,15 m o inferior.
- d) El seu perímetre ha de tenir els cantells arrodonits.
- e) El seu color ha de contrastar si està collada a parets o altres elements.

## 6. Semàfors

Als espais urbans, tots els semàfors que regulin passos de vianants han de complir les condicions d'accessibilitat següents:

a) Addicionalment als senyals visuals, han d'emetre senyals sonors amb les característiques i les condicions de funcionament següents:

a1. Senyal acústic d'orientació: s'activa a demanda de l'usuari mitjançant un comandament de radiofreqüència a distància, que permet conèixer la situació exacta del pal en què hi ha l'emissor del senyal i, per tant, del pas de vianants. El senyal és de curta durada, amb 8 seqüències i/o tons emesos en dues salves.

a2. Senyal acústic de pas: s'emet de manera automàtica, un cop activat el comandament de radiofreqüència a distància, en el cicle de pas següent per als vianants i mantingut tota la durada del cicle. Permet conèixer el moment precís per creuar. Té un to i/o una seqüència característics, intermitent i pausat.

a3. Senyal acústic de fi de pas: s'emet de manera automàtica, un cop activat el comandament de radiofreqüència a distància, coincideix amb el parpelleig lumínic final del cicle de pas i informa de la prohibició imminent de creuar. Té un to característic, intermitent i accelerat.

b) La durada del so o seqüència del senyal emès ha de garantir poder disposar de tot el temps de pas del cicle semafòric, tenint en compte una velocitat màxima de creuament dels vianants de 0,5 m/s. En cas que no es pugui complir aquest requisit, és obligatori preveure illetes intermèdies que garanteixin el cicle i la seqüència semafòrics descrits i disposin dels senyals visuals i acústics propis dels semàfors.

c) Addicionalment, es poden utilitzar altres sistemes alternatius basats en noves tecnologies i aplicacions per a dispositius, sempre que ofereixin funcionalitats anàlogues.

d) Els semàfors que s'accionen manualment han de tenir un polsador amb les característiques següents:

d1. Estar situat a una alçària entre 0,90 m i 1,20 m.

d2. Estar ubicat a una distància d'1,50 m o inferior del límit del pas de vianants.

d3. Tenir un diàmetre mínim de 4 cm.

d4. Emetre un to de confirmació quan es faci servir.

d5. Complir els criteris de força i ergonomia adequats perquè es puguin accionar sense esforç amb diferents parts de les extremitats superiors.

d6. Estar situat en una posició que en faciliti l'accionament per part d'una persona amb cadira de rodes i no tenir obstacles al voltant que puguin dificultar que aquesta persona hi accedeixi.

d7. Tenir un mecanisme compatible amb el comandament de radiofreqüència a distància per a persones amb discapacitat visual o amb una funcionalitat de les extremitats superiors insuficient per accionar el polsador.

d8. Tenir, al costat del polsador, una fletxa en alt relleu, amb contrast elevat i 4 cm de longitud mínima que identifiqui la ubicació de l'encreuament.

## 7. Quioscos de venda comercial

- a) S'han de situar fora dels límits dels itineraris accessibles o practicables a la via pública.
- b) Es considera accessible si disposa d'un taulell d'atenció al públic accessible que compleixi les condicions de l'apartat 10.1 d'aquest annex o, en cas que es tracti d'un quiosc sense taulell, si disposa d'un espai frontal per atendre el públic en què es pugui inscriure un cercle d'1,50 m de diàmetre.

## 8. Jocs infantils

Una àrea o zona de jocs infantils es considera accessible quan compleix les condicions següents:

- a) Estar connectada amb l'entorn per mitjà d'un itinerari de vianants accessible o practicable.
- b) Tenir tota la superfície de l'àrea o zona, o un percentatge elevat d'aquesta, formada per un paviment no deformable, llis i antilliscant, adequat perquè s'hi circuli en cadira de rodes.
- c) Utilitzar paviments que compleixin les característiques d'absorció d'impacte que preveu la norma UNE-EN 1177 a les zones amb equipaments que puguin ocasionar caigudes des d'alçàries superiors a 600 mm.
- d) Contenir una distribució dels jocs i de la resta de mobiliari que permeti amplades de pas i espais de maniobra suficients per garantir itineraris accessibles tant per als infants com per als familiars i acompanyants.
- e) Preveure el disseny i les característiques dels diferents jocs que garanteixin la proporció mínima del 50% d'elements adaptats per a cadascuna de les famílies de jocs (joc de motlles, gronxadors, tobogans i sorral, entre d'altres).
- f) Emprar elements de mobiliari que tinguin textures diferenciades i un contrast cromàtic elevat amb l'entorn per facilitar la percepció i l'orientació de les persones amb discapacitats visuals.
- g) Assegurar que tot el mobiliari té cantells arrodonits i que compleix les condicions d'accessibilitat que li corresponen d'acord amb aquest Codi.
- h) Tenir els jocs amb parts mòbils ubicats en un espai delimitat per elements que impedeixin que persones amb discapacitat visual puguin accedir a aquesta zona sense que se n'adonin.
- i) Utilitzar materials, especialment en els jocs de lliscament com ara el tobogan, sense elements de plàstic o metàl·lics que puguin produir descàrregues electroestàtiques que afectin el funcionament de les pròtesis auditives. Els jocs infantils ja existents que produeixen aquest efecte s'han de senyalitzar amb el símbol d'avís homologat.
- j) Complir els requisits de seguretat que desenvolupa la norma UNE EN 1176 sobre equipament de les àrees de joc i superfícies i els requisits generals de seguretat i mètodes d'assaig.

## 9. Instal·lacions provisionals, expositors i terrasses

Les instal·lacions provisionals, expositors, terrasses de bars o restaurants i similars, que estan ubicades a les voreres, places, altres espais urbans, espais comuns de circulació en establiments comercials col·lectius i situacions anàlogues, han de complir les condicions següents:

- a) No han d'envair l'itinerari accessible o practicable ni en la seva amplada lliure ni en la seva alçària lliure. La seva ubicació ha de garantir que la façana, el parament, el bordó o l'element que assoleix la funció de muret-guia sigui continu i no tingui interrupcions.
- b) Com a mínim, els dos laterals perpendiculars al sentit principal de circulació han d'estar protegits per un element continu que arribi fins a terra, excepte la zona o les zones d'accés, d'una alçària no inferior a 0,90 m, que pugui ser detectat fàcilment pel bastó de mobilitat de persones amb discapacitats visuals.
- c) El projecte tècnic ha de delimitar clarament l'espai ocupat i justificar que l'espai de circulació de vianants resultant compleix l'amplada mínima que requereixen les normatives d'aplicació.

d) Els tendals i els para-sols han de respectar una alçària mínima lliure d'obstacles de 2,20 m. Les bases de suport dels para-sols han de tenir un diàmetre mínim de 10 cm.

## 10. Taulells d'atenció al públic

Un taulell d'atenció al públic es considera accessible quan reuneix les característiques següents:

### 10.1. Característiques físiques

a) Hi ha d'haver un espai lliure d'obstacles davant del taulell d'atenció al públic, en què es pugui inscriure un cercle d'1,50 m de diàmetre, per facilitar la maniobrabilitat de persones en cadira de rodes.

b) El taulell ha de tenir un tram amb les dimensions següents:

b1. El taulell d'ús s'ha de situar a una alçària entre 0,75 m i 0,85 m.

b2. Ha de tenir un espai lliure a sota del taulell d'ús que hi permeti l'apropament frontal amb cadira de rodes amb una alçària mínima de 0,70 m, una amplada mínima de 0,90 m i una profunditat mínima de 0,50 m. Es permeten altres profunditats lliures d'obstacles, sempre que es garanteixin 0,50 m lliures fins a una alçària de 0,30 m i 0,35 m lliures fins a una alçària de 0,70 m.

c) Els laterals del taulell han d'estar referenciats fins a terra, en cas que limitin amb una zona de pas, per garantir que les persones usuàries de bastó de mobilitat detectin el moble.

d) No ha de contenir arestes ni cantonades vives.

e) Als taulells en què s'hagi d'escriure, hi ha d'haver també un espai d'interacció per a persones a peu dret, amb una superfície d'escriptura situada, com a mínim, a 0,90 m d'alçària.

f) Quan només es disposa d'un taulell amb longitud inferior a 2,00 m, s'admet substituir el tram de taulell a alçària entre 0,75 m i 0,85 m per una taula propera en què es puguin atendre usuaris en cadira de rodes.

### 10.2. Elements de comunicació

a) Els taulells protegits amb vidres de separació o de seguretat han d'estar equipats amb una anella magnètica que permeti una audició millor a les persones sordes amb audiòfon o implants coclears.

b) També han de disposar d'anella magnètica els taulells que indiquen els articles 44 i 70.

c) Els taulells equipats amb anella magnètica s'han de senyalitzar.

d) La il·luminació dels interlocutors ha de ser difusa perquè no produeixin ombres a la cara i permetin la lectura labial. S'han d'evitar reflexos o enlluernaments.

e) La il·luminació mínima de les zones d'atenció al públic ha de ser de 200 lux, i la il·luminació de la superfície del taulell ha de ser entre 350 lux i 450 lux.

f) Si tenen sistemes per a cues d'espera numerades:

f1. Els sistemes d'avís de l'ordre d'atenció han de ser visuals i acústics simultàniament. La informació del número i el lloc d'atenció s'ha d'oferir pels dos canals.

f2. S'ha d'advertir del canvi de número a la pantalla mitjançant intermitències acompanyades d'un senyal acústic.

f3. Els expenedors de números han d'estar situats a una alçària entre 0,70 m i 1,20 m.

g) Els punts d'informació no atesos per personal presencial han d'incorporar sistemes d'informació complementària adequats, amb panells gràfics, sistemes audiovisuals, plànols tàctils, aplicacions per dispositius o noves tecnologies, i continguts adaptats a lectura fàcil segons les pautes que recull la norma UNE 153101, que permetin donar el servei a persones amb qualsevol discapacitat sensorial.

### 10.3. Condicions específiques

a) Taulell principal de recepció:

a1. Ha d'estar situat a un lloc d'accés ràpid i clarament identificable des de l'entrada principal de l'edifici o recinte, o des de l'entrada accessible en cas que sigui diferent. El vestíbul de recepció s'ha d'organitzar de manera que faciliti l'orientació als usuaris.

a2. Per localitzar el taulell, quan correspongui de conformitat amb l'article 45, s'ha de preveure una franja guia d'encaminament que comuniqui amb l'entrada i serveixi de referència de direcció, especialment a les persones amb discapacitats visuals o intel·lectuals. Aquest element indicador ha de complir els criteris que indica l'apartat 3.2 de l'annex 3c.

b) Barres de bars, cafeteries i similars:

b1. Han de tenir almenys dues altures: una per a persones a peu dret entre 0,90 m i 1,10 m i l'altre per a persones assegudes entre 0,75 m i 0,85 m, amb una longitud mínima d'1,50 m.

c) Locals de restauració amb taulells tipus "autoservei":

c1. Les altures dels prestatges i les safates accessibles s'han de situar entre 0,70 m i 1,20 m.

c2. Per sota del pla de treball hi ha d'haver un espai inferior lliure d'obstacles amb una alçària de 0,70 m i una profunditat de 0,50 m, com a mínim, per permetre l'apropament frontal d'una persona en cadira de rodes.

c3. Les dimensions del passadís per on circulen els clients ha de ser de 0,90 m, com a mínim.

## 11. Taules

Perquè una taula es consideri accessible ha de complir les característiques següents:

a) Ha de tenir espai per a dues places accessibles amb les condicions següents:

a1. Cada plaça accessible ha de tenir un espai lliure d'obstacles frontal a la taula en què es pugui inscriure un cercle d'1,20 m de diàmetre que permeti maniobrar una cadira de rodes, ubicar-la en la seva posició i deixar prou espai de pas al darrere.

a2. S'ha de garantir un recorregut que permeti accedir a la posició d'ús de cada plaça accessible. Aquest recorregut ha de reunir, com a mínim, les condicions d'un itinerari practicable.

a3. Els punts anteriors s'han de complir sense interferir amb les cadires de la resta de taules ni amb elements fixes. A fi de valorar l'espai que ocupen les cadires no fixes es considera que sobresurten una distància mínima de 0,40 m.

b) Ha de tenir les dimensions següents:

b1. El tauler d'ús s'ha de situar a una alçària entre 0,75 m i 0,80 m.

b2. Als llocs destinats a places accessibles, l'espai lliure a sota del tauler d'ús ha de tenir una alçària mínima de 0,70 m, una amplada mínima de 0,80 m i una profunditat mínima de 0,60 m. Amb caràcter alternatiu, també es permet que l'alçària mínima de 0,70 m únicament es compleixi en els primers 0,40 m de profunditat i que els darrers 0,20 m tinguin una alçària de 0,30 m o superior.

b3. Les taules rectangulars han de tenir una superfície mínima de 0,75 m per persona.

c) Les taules amb seients fixes han de disposar de dues zones sense seient fix que compleixi les condicions dels punts a i b anteriors.

d) Els seus cantells han de ser arrodonits.

e) Les taules d'un lloc de treball han de tenir una il·luminació mínima entre 350 lux i 450 lux a la superfície de la taula i de 200 lux a l'àrea.

## 12. Caixes registradores

Una caixa registradora o una línia de caixes accessible ha de complir les característiques següents:

a) Davant de la caixa registradora hi ha d'haver un espai lliure d'obstacles, d'1,20 m x 1,20 m, com a mínim.

- b) El passadís d'accés a la caixa ha de tenir una amplada mínima de 0,90 m.
- c) El taulell d'atenció al client en què es dipositen els objectes ha de tenir una alçària no superior a 0,85 m.
- d) La caixa registradora ha de disposar d'una pantalla que marqui el preu de cara al client, per facilitar visualment la informació, especialment a persones amb discapacitat auditiva. En cas d'autoservei, quan no hi hagi personal d'atenció al públic, també ha de tenir un sistema de síntesi de veu que informi del preu a les persones amb discapacitat visual.
- e) No hi ha d'haver obstacles que impedeixin la comunicació visual directa entre la cara de l'usuari i la del dependent, perquè es puguin llegir els llavis.
- f) Als establiments de més de 500 m<sup>2</sup>, ha d'estar equipada amb sistema de bucle magnètic.
- g) Els datàfons i altres dispositius que requereixin interacció de la persona usuària han d'estar a l'abast de la persona en cadira de rodes a una alçada entre 0,80 i 1,20 m.

### **13. Sistemes de control d'accés o de seguretat**

- a) Com a mínim hi ha d'haver un pas de control accessible, convenientment senyalitzat amb el símbol internacional de l'accessibilitat (SIA), que compleixi les condicions següents:
  - a1. Ha de permetre el pas de persones amb mobilitat reduïda, ambulants i usuàries de cadira de rodes, o que utilitzin altres mitjans de suport, com ara gossos d'assistència o bastó de mobilitat.
  - a2. Els sistemes de control no poden interferir amb dispositius personals electromagnètics, com ara marcapassos o pròtesis auditives.
  - a3. L'amplitud de pas lliure d'obstacles ha de ser de 0,80 m o superior.
  - a4. Ha d'estar senyalitzat al paviment mitjançant una franja guia d'encaminament des de l'entrada, quan per les característiques de l'edifici o l'establiment li correspongui disposar de sistemes d'encaminament i d'orientació d'acord amb l'article 45. En cas que s'efectuï un control d'entrada i de sortida i hi hagi un únic pas de control accessible bidireccional, l'encaminament pot guiar fins a altres passos que siguin exclusius d'entrada i de sortida.
- b) El personal dels sistemes de control d'accés o de seguretat han de prestar ajuda per efectuar el pas a totes les persones que ho necessitin.

### **14. Màquines expenedores i caixers automàtics**

Les màquines expenedores i els caixers automàtics es consideren accessibles quan compleixin les condicions següents:

#### **14.1. Ubicació**

- a) Hi ha d'haver un espai lliure d'obstacles davant de la màquina d'1,50 m × 1,50 m que permeti que un usuari de cadira de rodes maniobri còmodament per interactuar de manera frontal o lateral durant una mateixa operació i en garanteixi la privacitat necessària. Aquest espai ha de ser horitzontal o amb pendents no superiors al 2% i ha de tenir un paviment dur, sense ressalts ni relleus diferents dels de la pavimentació tàctil i no lliscant.
- b) S'hi ha de poder arribar a través d'un itinerari accessible. L'aproximació als elements d'interacció ha d'estar lliure d'obstacles amb una amplada mínima de 0,90 m.
- c) Als edificis que d'acord amb l'article 45 han de preveure sistemes d'encaminament i d'orientació, una unitat accessible de cada grup de màquines expenedores de títols de transport i caixers automàtics, com a mínim, ha d'estar senyalitzada amb una pavimentació tàctil "d'avís" amb estries davant seu i disposar d'una franja d'encaminament que en faciliti la localització.
- d) Si la màquina expenedora o el caixer automàtic sobresurt de la vertical de la paret, els seus laterals han d'arribar fins a terra en tota la seva projecció en planta o, si no és així, ha de disposar d'elements amb una



alçària mínima de 0,15 m que en permetin la detecció amb el bastó de mobilitat de les persones amb discapacitat visual.

e) La pantalla i el teclat han de ser visibles des d'un punt situat a 1,00 m per sobre de terra al centre de l'espai lliure d'1,50 m × 1,50 m situat davant la màquina, no hi ha d'haver reflexos ni enlluernaments i s'ha d'evitar la il·luminació directa de les pantalles. La il·luminació a la interfície del terminal ha de ser d'entre 200 lux i 300 lux.

#### 14.2. Dispositius d'interacció amb l'usuari

a) Els teclats, els botons i les ranures d'introducció de targetes, bitllets o monedes i altres anàlegs han de complir les condicions següents:

- a1. Estar situats a una alçària entre 0,80 m i 1,20 m de terra.
- a2. Estar situats a una profunditat màxima de 0,40 m.
- a3. Estar separats un mínim de 0,40 m respecte de qualsevol cantonada o vèrtex interior de l'espai en què s'ubiqui la màquina o caixer, llevat d'espais de dimensió molt reduïda on es justifiqui que no es pot complir.
- a4. Tenir una retolació en Braille que n'indiqui la funció.
- a5. Contrastar cromàticament amb la superfície de l'entorn.

b) Si algun dels dispositius està situat a una profunditat de més de 0,20 m, la màquina expenedora o el caixer automàtic ha de disposar d'un espai lliure inferior que permeti l'apropament frontal d'una cadira de rodes al dispositiu, amb les dimensions mínimes següents:

- b1. Alçària des de terra: 0,70 m.
- b2. Amplada: 0,80 m.
- b3. Profunditat: 0,20 m inferior a la profunditat a què hi ha els dispositius.

c) Hi poden haver altres dispositius situats fora de l'àmbit que es defineix als punts anteriors, sempre que ofereixin prestacions repetides respecte dels que estan a la zona accessible i es garanteixi que aquests segons permeten resoldre totes les operacions disponibles a la màquina expenedora i al caixer automàtic.

d) Les boques d'entrada de bitllets, monedes, targetes o similars:

- d1. Han de disposar d'una vora en relleu per facilitar-ne la localització visual i tàctil.
- d2. Les ranures d'entrada han de ser amples a l'inici i exercir un efecte embut que faciliti la inserció dels bitllets, monedes, targetes o similar.
- d3. La ranura per a targetes ha d'estar bisellada per facilitar-ne la introducció i incloure símbols tàctils i gràfics que representin la targeta i n'identifiquin el sentit d'inserció.

e) El teclat, en cas que la màquina en disposi, ha de complir les condicions següents:

- e1. Els caràcters han de contrastar cromàticament amb la superfície de les tecles.
- e2. Les tecles han de tenir una mida mínima de 10 mm.
- e3. La mida de retolació dels caràcters ha de ser de 5 mm o superior.
- e4. Els teclats numèrics han de ser del tipus telèfon, amb 3 columnes i 4 files numerades en sentit ascendent de dalt a baix i d'esquerra a dreta i tenir un punt en relleu sobre la tecla amb el número 5. El punt en relleu ha de tenir 0,7 mm (+/- 1 mm) d'alçària i un diàmetre d'1,5 mm a la base.
- e5. Quan les característiques de la màquina justifiquin una disposició diferent de la que indica el punt anterior, cada tecla ha d'incorporar dins del seu espai interactiu el caràcter corresponent en Braille.
- e6. Si es tracta de teclats alfanumèrics, aquests han de tenir una distribució QWERTY i punts en relleu sobre les tecles corresponents a les lletres "F" i "J". Aquests punts en relleu han de tenir 0,7 mm (+/- 1 mm) d'alçària i un diàmetre d'1,5 mm a la base.
- e7. Les tecles han de sobresortir com a mínim 2 mm i tenir una separació entre aquestes de 3 mm o superior. Les tecles de funció han de tenir una separació mínima de 9 mm respecte del teclat numèric.

- e8. Per activar les tecles, cal que l'usuari hi efectui una pressió determinada i aquestes han d'emetre un so cada vegada que es pressionin.
- e9. El teclat ha de disposar d'avísos visuals i acústics per indicar les validacions de les accions del servei.
- e10. Les tecles s'han de poder llegir tant si l'usuari està assegut com dret.
- e11. Si el teclat sobresurt més de 15 cm respecte del frontal de la màquina o caixer, els seus laterals han d'arribar fins a terra i han de ser detectables pel bastó de mobilitat de les persones amb discapacitat visual.
- f) En cas que la màquina disposi de pantalla tàctil, ha de tenir un teclat alternatiu que compleixi les condicions de l'apartat e) anterior i permeti efectuar totes les operacions disponibles.
- g) Els receptacles de devolució de monedes i les ranures d'expedició de títols de transport, tiquets o elements similars han d'estar situats a una alçària entre 0,70 m i 1,20 m.
- h) Els receptacles d'expedició de productes diferents dels que indica l'apartat anterior han d'estar situats a una alçària entre 0,40 m i 1,20 m de terra.

### 14.3. Utilització

- a) El terminal ha de disposar d'un sistema operatiu especial per a persones amb discapacitat sensorial, amb informació acústica i visual, mitjançant síntesi de veu i caràcters visuals de gran dimensió i contrast elevat, d'activació simultània a elecció de l'usuari. Aquest sistema ha de facilitar les instruccions necessàries per efectuar amb la màquina totes les operacions i ha de permetre que l'usuari les pugui escoltar a través dels seus auriculars personals en cas que s'hagi de garantir la privacitat. Quan s'hi connecti l'auricular, el sistema ha de permetre deixar la pantalla en negre a elecció de l'usuari i ha d'informar si la màquina està fora de servei.
- b) Les operacions que s'hi duen a terme han de ser fàcils de comprendre.
- c) La màquina o el caixer que permeti la realització de tràmits complexos amb introducció de dades ha de disposar d'una funció que permeti que l'usuari incrementi el temps de manipulació.
- d) En el cas de màquines expenedores de títols de transport, de benzineres en règim d'autoservei, de caixers automàtics o d'altres anàlogues, han de disposar d'un sistema que, en cas d'incidències, garanteixi la comunicació de les persones usuàries amb discapacitats auditives o visuals amb el centre d'atenció a persones. S'admeten els sistemes següents:
- d1. Sistemes de videoconferència.
- d2. Sistemes de comunicació acústica, com ara intèrfons, sempre que es complementin amb alternatives mitjançant el teclat i la pantalla del mateix terminal, o bé mitjançant missatges SMS, aplicacions per a dispositius o altres noves tecnologies disponibles d'ús generalitzat, sense que els suposi cap cost addicional.
- d3. Sistemes basats en mitjans de suport personal, sempre que l'avís d'incidència es pugui fer amb teclat o dispositiu contigu, i es rebi confirmació visual i acústica que la sol·licitud s'ha atès i el suport personal està en camí. Quan l'espera sigui superior a 5 minuts, el sistema també ha de proporcionar informació visual i acústica del temps previst fins a l'arribada del suport personal.
- e) Els documents, rebuts o bitllets que expedeixi la màquina expenedora han de sobresortir com a mínim 3 cm i les targetes, com a mínim, 2 cm.
- f) Altres productes diferents dels que s'indiquen en el punt anterior s'han de subministrar de manera que sigui fàcil que l'usuari els capturi.
- g) En tots els casos n'hi ha d'haver prou amb una força mínima per recollir els productes expedits o per recuperar la targeta.
- h) Han de disposar d'un sistema visual i acústic per indicar que l'accés al servei s'ha validat i per avisar en cas d'oblit de targeta quan el seu retorn es produeixi en finalitzar el procés d'interacció amb el dispositiu. Als caixers automàtics aquest sistema també ha d'avisar en cas d'oblit dels diners expedits.
- i) Les màquines d'autovenda han d'informar, a petició de l'usuari, dels productes disponibles, dels preus i dels codis de sol·licitud, si escau, mitjançant el sistema de síntesi de veu.

#### 14.4. Conjunt format per diverses unitats

- a) Quan hi ha màquines expenedores de característiques similars agrupades en un mateix espai, el conjunt es considera accessible quan un mínim del 25% de les màquines reuneix les condicions d'accessibilitat que s'especifiquen en els punts anteriors i aquestes estan convenientment senyalitzades amb el símbol internacional de l'accessibilitat (SIA).
- b) Es considera que tenen característiques similars les màquines expenedores que subministren el mateix producte i els caixers automàtics que pertanyen a la mateixa entitat i tenen funcions similars.

### 15. Terminals informatius interactius

- a) En general, se'ls apliquen condicions anàlogues a les que es defineixen per a les màquines expenedores en els aspectes que tenen una funcionalitat similar.
- b) La informació visual rellevant que s'ofereix a través d'elements interactius, amb pantalla o sense, s'ha de poder transmetre alternativament per mitjà de veu en cas que ho activi una persona amb discapacitat visual.
- c) S'ha d'evitar que la proliferació d'accionaments exclusivament digitals en dificulti la utilització a persones grans, amb deficiències visuals i motrius. Per això, cal que la interfície de l'usuari sigui consistent, fàcil d'aprendre i d'operar per tots els usuaris de manera fiable.

### 16. Videoporters i sistemes de porteria electrònica

Un videoporter o els sistemes de porteria electrònica accessible han de complir les condicions següents:

Les plaques, els mòduls i altres mecanismes similars que s'instal·lin en espais d'ús públic o comunitari:

- a) Han de tenir els elements manipulables situats a una alçària entre 0,80 m i 1,20 m.
- b) Han de tenir color contrastat amb el parament de suport.
- c) Els teclats han de complir les mateixes condicions que s'estableixen a l'apartat 14.2.e) de l'annex 5a per a les màquines expenedores i els caixers automàtics. Les pantalles tàctils no són admissibles si no es disposa de teclat alternatiu.
- d) Els dispositius que requereixen interacció s'han de separar un mínim de 0,40 m respecte de qualsevol cantonada o vèrtex interior de l'espai on hi ha ubicat l'aparell.
- e) En el cas del videoporter, ha de disposar d'indicadors visuals o llums pilot que transmetin la informació a les persones sordes quan la trucada està sent atesa i que avisi si s'activa o no l'accés.

Els terminals d'usuari per instal·lar a l'interior dels habitatges:

- f) Han de tenir un ventall d'opcions i alternatives suficients per adequar-se a les necessitats dels residents de cada habitatge, pel que fa a les característiques i l'alçària de la instal·lació.

### 17. Targetes

Les targetes de crèdit, d'accés, títols de transport o similars que funcionin per inserció o aproximació, perquè es considerin accessibles han de disposar d'un element amb relleu, osca o senyal que permeti identificar-les tàctilment, així com identificar-ne el sentit d'inserció segons els criteris de la Comissió Braille Espanyola: segment circular per a entitats financeres; triangular per a compres, viatges i oci en general, i rectangular per a serveis públics en general (targetes sanitàries, de reconeixement de la discapacitat i biblioteques, entre d'altres).

## SECCIÓ B. Elements de la comunicació

**18. Formes i sistemes de comunicació**

Es consideren tres formes de comunicació, en funció de la manera com es percep: visual, auditiva i tàctil. En un procés comunicatiu accessible, la informació rellevant s'ha de proporcionar a les persones amb discapacitats sensorials, intel·lectuals o amb pluridiscapacitat, com a mínim, en dues d'aquestes tres formes i s'han d'escollir en cada situació els sistemes que siguin més adients ateses les circumstàncies i els continguts.

**18.1. Comunicació visual**

La comunicació visual és la forma de comunicació per la qual el missatge es percep a través del sentit de la vista. Es consideren sistemes de comunicació que s'estableixen a través d'aquesta forma els següents:

- a) Sistema gràfic alfabètic i simbòlic
- b) Subtitulació
- c) Senyals lluminosos
- d) Llengües de signes
- e) Lectura labial
- f) Sistemes augmentatius i alternatius de comunicació
- g) Videoguia

La descripció de cadascun d'aquests sistemes de comunicació es recull en el glossari d'aquest Codi.

**18.2. Comunicació auditiva**

La comunicació auditiva és la forma de comunicació per la qual el missatge es percep mitjançant el sentit de l'oïda. Es consideren sistemes de comunicació que s'estableixen a través de la forma de comunicació auditiva els següents:

- a) Comunicació oral
- b) Megafonia
- c) Audiodescripció
- d) Timbres o senyals acústics
- e) Audioguia adaptada
- f) Sistema de síntesi de veu

La descripció de cadascun d'aquests sistemes de comunicació es recull en el glossari d'aquest Codi.

**18.3. Comunicació tàctil**

La comunicació tàctil és la forma de comunicació per la qual el missatge es percep mitjançant el sentit del tacte. La senyalització tàctil es proporciona mitjançant textures rugoses, caràcters o símbols en alt relleu i en Braille. Es consideren sistemes de comunicació que s'estableixen a través de la forma de comunicació tàctil els següents:

- a) Sistema Braille
- b) Escripció gràfica i simbòlica en relleu
- c) Llengües de signes amb suport tàctil
- d) Sistema dactilològic

La descripció de cadascun d'aquests sistemes de comunicació es recull en el glossari d'aquest Codi.

## 19. Combinació de sistemes de comunicació

Perquè un procés de comunicació sigui accessible ha de combinar diferents sistemes de comunicació en funció del producte, servei o situació i ha d'incloure, com a mínim, dues de les tres formes de comunicació: auditiva, visual o tàctil.

A continuació, s'indiquen un seguit de possibles combinacions que poden permetre un procés de comunicació accessible, sens perjudici que es puguin combinar altres sistemes que siguin adequats o que es requereixin per atendre les necessitats específiques dels participants en els casos que aquest Codi ho preveu:

a) Sistema gràfic alfabètic i simbòlic + escriptura gràfica i simbòlica en relleu.

Aplicable en rètols i identificadors, entre d'altres.

b) Sistema gràfic alfabètic i simbòlic + escriptura gràfica i simbòlica en relleu + Braille

Aplicable en plànols, plafons, maquetes, cartel·les, rètols i identificadors, entre d'altres.

c) Sistema gràfic alfabètic i simbòlic + un sistema de comunicació auditiva.

Aplicable a la informació als transports i espais públics, a les màquines expenedores i als avisos de torn, entre d'altres.

d) Sistema alfabètic + Braille.

Aplicable a la documentació escrita i als fullets informatius, entre d'altres.

e) Senyal acústic + senyal lluminós simultani.

Aplicable als avisos d'emergència o de perill i als semàfors, entre d'altres.

f) Comunicació oral + subtitulació.

Aplicable a les conferències, entre d'altres.

g) Comunicació oral + llengua de signes catalana.

Aplicable als processos d'interlocució directa i activitats formatives, entre d'altres.

h) Audiodescripció + subtitulació.

Aplicable a les projeccions cinematogràfiques i arts escèniques, entre d'altres.

## 20. Retolació

La informació de rètols, cartells i plafons informatius ha de seguir els estàndards internacionals de les normes ISO i nacionals de les normes UNE.

Adicionalment als criteris bàsics que es detallen a continuació, s'han d'aplicar els paràmetres que defineix la norma UNE 170002 Requisits d'accessibilitat per a la retolació, o aquella que la substitueixi, en tots els aspectes que no preveuen aquests criteris.

### 20.1. Missatge

a) La informació del rètol ha de ser concisa, bàsica i amb símbols senzills.

b) La informació ha d'estar estructurada i jerarquitzada.

c) S'ha d'evitar la informació supèrflua, ja que crea confusió.

d) Cal que hi hagi una coherència entre els diferents rètols d'un mateix recinte.

e) La informació escrita ha d'estar adaptada a Lectura Fàcil segons les pautes que recull la norma UNE 153101.

### 20.2. Ubicació

a) S'han de situar en llocs ben il·luminats a qualsevol hora. La il·luminació no ha de produir ni ombres ni reflexos en el rètol.

b) No s'han de col·locar obstacles al davant que dificultin la localització del rètol i hi impedeixen l'apropament. En el cas de rètols protegits amb vidres o altres elements transparents, han de tenir les característiques i el manteniment adequats per no minvar-hi les condicions d'accessibilitat.

c) Els rètols col·locats sobre paraments i previstos per ser llegits a curta distància han de tenir la informació a una altura màxima des de terra d'1,60 m. Si van dirigits a nens, l'altura màxima des de terra ha de ser d'1,25 m.

d) Quan el rètol se situa sobre plans inclinats, ha de tenir una inclinació entre 30° a 45°, partint de l'horitzontal.

### 20.3. Format

a) Han d'incloure conjuntament el format visual i tàctil quan la ubicació del rètol ho permeti i el contingut tingui una rellevància alta en relació amb la funcionalitat del servei.

b) Per al format visual s'han d'utilitzar lletres tipus Arial, Helvètica, Universal, Verdana o Tahoma. S'ha de tenir en compte la distància a la qual es pot situar una persona per llegir el rètol i adequar la grandària de les fonts segons la taula següent:

Grandària de les fonts dels rètols segons distància de lectura		
Distància	Grandària mínima	Grandària recomanable
5,00 m	7,0 cm	14,0 cm
4,00 m	5,6 cm	11,0 cm
3,00 m	4,2 cm	8,4 cm
2,00 m	2,8 cm	5,6 cm
1,00 m	1,4 cm	2,8 cm
0,50 m	0,7 cm	1,4 cm

c) El rètol ha de contrastar cromàticament amb el parament on estigui ubicat i, al mateix temps, els caràcters o pictogrames ho han de fer amb el fons. En els dos casos el contrast cromàtic que determina la norma UNE 170002 ha de ser igual al 60% o superior. El color de base ha de ser llis i el material base no pot produir reflexos.

d) El format tàctil s'utilitza quan el rètol s'ubica a la zona ergonòmica d'interacció del braç d'un usuari dempeus: entre 125 cm i 175 cm en paraments verticals, i entre 80 cm i 120 cm d'altura si es tracta d'un pla horitzontal o inclinat.

### 20.4. Distribució d'elements al rètol

a) Els caràcters impresos s'han d'ubicar a la part superior, centrats quan sigui una única paraula; i alineats a l'esquerra quan en continguin més d'una.

b) Els caràcters en Braille s'han d'ubicar a la part inferior esquerra, a una distància mínima d'1 cm i màxima de 3 cm del marge esquerre inferior del rètol. Les fletxes s'han de situar al costat del text, a l'esquerra si indiquen direcció cap a l'esquerra, davant o avall, i a la dreta si indiquen direcció cap a la dreta. Els símbols i pictogrames han de ser fàcils de comprendre.

### 20.5. Ús de l'alt relleu

a) La lectura de lletres i símbols en alt relleu és lenta i poc efectiva quan són missatges llargs. Com a norma general, se n'ha de limitar l'ús per a indicadors identificatius d'habitacions o espais i símbols específics que es puguin representar preferentment amb un únic caràcter, com per exemple el número de planta a la sortida de l'ascensor o la identificació dels serveis (homes o dones).

b) Les lletres en alt relleu s'han de representar en majúscules.

- c) Els senyals tàctils s'han de fer en alt relleu i no gravats.
- d) L'altura dels caràcters ha de ser entre 1,5 cm i 5 cm.
- e) El regruix del relleu ha de ser entre 1 mm i 1,5 mm per a les lletres i de 2 mm per als símbols.
- f) El gruix del traçat ha de ser entre 1,5 mm i 2 mm.

#### 20.6. Maquetació dels diferents textos

- a) El text Braille ha d'estar en un bloc separat del text en caràcters visuals i complir les característiques que defineix la norma UNE 170002.
- b) Quan un senyal contingui diverses línies de text, els caràcters visuals i la seva correspondència en Braille han de formar blocs independents.
- c) En la retolació de directoris en forma de llista, i per facilitar la localització tàctil de cada entrada, a cadascuna s'hi pot afegir un doble guió en Braille.

### 21. Panells amb informació tàctil

La comunicació és accessible quan els continguts i els suports compleixen els requisits següents:

- a) Els suports han d'evitar les superfícies lluminoses, transparents o translúcides, així com els fons amb combinacions de diferents colors i dibuixos. S'han de situar en un plànol inclinat d'entre 30° i 45° i dins de l'àrea d'escombratge ergonòmic.
- b) Els senyals, les lletres i els pictogrames tàctils s'han de fer en relleu i no gravats.
- c) La informació, sempre que sigui possible, s'ha de presentar tant en caràcters visuals com en sistema Braille, seguint les indicacions de la norma UNE 170002 o la que la substitueixi. Les alternatives de presentació poden ser:
  - c1. Text en caràcters visuals i Braille al mateix panell: la grandària recomanable per al panell és de 60 × 60 cm. El text en caràcters visuals amb alt contrast s'ha de situar a la meitat superior del panell, i el Braille, a la meitat inferior, a una distància d'uns 2 cm de la vora lateral esquerra i alineat a l'esquerre. La longitud del text en Braille no ha de sobrepassar les 15 línies, amb 30 caràcters cadascuna.
  - c2. Text en panells diferenciats (Braille independent): la grandària recomanable per al panell en Braille és de 30 × 25 cm. El text en Braille ha d'estar a una distància de 2 cm de la vora lateral esquerra i alineat a l'esquerre. La longitud del text en Braille no ha de sobrepassar les 15 línies, amb 30 caràcters cadascuna.
- d) Addicionalment, poden incorporar un sistema complementari d'accés a la informació per a persones amb discapacitats visuals o intel·lectuals, basat en la verbalització de les diferents opcions d'informació, que s'activi per la pulsació d'una àrea sensible al tacte situada a la part superior dreta i etiquetada amb l'expressió "ús tàctil", i que una vegada pulsada informi amb confidencialitat i instruccions breus sobre com utilitzar el sistema.

### 22. Plànols i maquetes accessibles

#### 22.1. Plànols accessibles

- a) Els plànols accessibles per a persones amb discapacitat visual representen una planta o espai determinat i informen sobre la situació dels elements significatius que hi ha dins d'aquest. Incorporen en el disseny símbols gràfics bidimensionals en relleu i color, així com informació en Braille i en caràcters visuals amb alt contrast de color i lletra gran.
- b) Es poden utilitzar per representar edificis públics, una zona urbana, estacions de transports, museus i parcs, entre d'altres.
- c) Han d'incloure només informació essencial: localització dels serveis, dependències i itineraris necessaris, així com de la ubicació d'elements com caixers, màquines expenedores o anàlegs, amb conceptes que siguin de comprensió fàcil.

- d) La representació gràfica dels passadissos, estances o elements d'interès (línies, superfícies) s'ha de fer mitjançant relleu i textures, així com amb contrastos de colors. S'han d'utilitzar símbols que es puguin diferenciar entre si (forma, color i textura) i que es puguin associar amb el que representen.
- e) La retolació del plànol ha de seguir els criteris dels apartats 20 i 21 anteriors referents a les grandàries, les tipografies i els contrastos de les fonts, ús de l'alt relleu i del Braille. Per facilitar la localització del Braille a les persones amb resta visual, els punts han de tenir un color contrastat amb el fons.
- f) Les dimensions màximes del plànol han de permetre abastar-lo amb les dues mans. Ha de tenir una longitud horitzontal màxima de 80 cm i una profunditat màxima de 60 cm.

#### 22.2. Maquetes accessibles

- a) Les maquetes o reproduccions accessibles són els elements que reproduïxen a petita escala i en tres dimensions un objecte, espai o edifici amb la finalitat de facilitar que les persones amb discapacitat visual puguin comprendre les dimensions i formes reals del que es representa.
- b) Les dimensions totals de la maqueta no poden sobrepassar els 150 cm i, en tot cas, s'ha de poder abastar totalment amb els braços semioberts.
- c) L'alçària total no pot sobrepassar 135 cm de terra.
- d) Els materials han de ser duradors i de reparació fàcil. L'acabat s'ha d'assemblar tant com sigui possible a l'obra representada, tant pel que fa a colors com a textures.
- e) La cartel·la identificativa ha d'incloure, en Braille i en macrocaràcters, el nom del que reproduïx i el seu lloc geogràfic, la cronologia i l'escala.
- f) Les arestes i els cantells han de ser arrodonits per evitar accidents.

#### 22.3. Ubicació

- a) Els plànols i les maquetes s'han de situar dins del recorregut accessible i la seva localització s'ha d'indicar amb un paviment tàctil. Han d'estar en un lloc ben il·luminat a qualsevol hora. No s'hi han de col·locar obstacles al davant ni s'han de protegir amb vidres o altres elements, ja que en dificulten la localització i impedeixen la interacció amb aquests.
- b) En edificis de grans dimensions i espais oberts d'ús públic (parcs, platges), els plànols generals s'han de situar a la zona d'accés principal. Quan hi hagi una porta d'entrada principal, sempre que sigui possible s'han de situar al lateral dret, a menys d'1 m d'aquesta. Si es tracta d'un edifici de més d'una planta, s'ha de situar a prop de l'escala o de l'ascensor.
- c) Els plànols ubicats sobre un suport inclinat han de tenir una inclinació entre 30° i 45° respecte a l'horitzontal. El punt més baix ha d'estar a una alçària mínima de 80 cm i el més alt a una alçària màxima de 120 cm.
- d) Els plànols ubicats en un parament vertical han de quedar dins la zona d'escombratge ergonòmic, entre les alçàries de 125 cm i 175 cm.
- e) Han de tenir un nivell d'il·luminació entre 350 lux i 450 lux sense que produeixin enlluernament.

#### 22.4. Cartel·les

- a) Les cartel·les tenen la finalitat de proporcionar informació sobre un objecte exposat. Es consideren accessibles quan contenen informació en caràcters visuals amb contrast alt i Braille.
- b) En els casos en què sigui viable, les cartel·les accessibles han d'incorporar informació sonora que s'ha de poder activar a través d'un codi QR senyalitzat tàctilment segons l'apartat 27 d'aquest annex o mitjançant altres recursos tecnològics disponibles.
- c) La superfície de la cartel·la ha de ser d'un material mat, sense dibuixos al fons. Per al disseny dels caràcters visuals (tipografia, grandària de font, contrastos, entre d'altres) i del Braille s'han de seguir les indicacions dels apartats 20 i 21 i les indicacions següents:
- c1. La grandària de la cartel·la no ha d'excedir de 24 × 18 cm.



- c2. El text en caràcters visuals amb contrast alt ha d'estar centrat en aquesta.
- c3. El text en Braille ha d'estar a la part inferior esquerra, justificat a l'esquerra i a un màxim de 2 cm de la vora de la cartel·la. La longitud del text ha de ser d'un màxim de 3 línies amb 15 caràcters cadascuna.
- c4. Ha d'incloure un nombre de relació quan l'objecte formi part d'un conjunt.
- c5. S'ha de situar preferentment a l'àrea d'escombratge ergonòmic i en un plànol inclinat entre 30° i 45°, sempre que sigui possible.
- c6. La informació escrita ha d'estar adaptada a Lectura Fàcil segons les pautes que recull la norma UNE 153101.

### **23. Impresos en suport paper**

Es consideren dos tipus d'escriptura: el sistema gràfic alfabètic i simbòlic, i l'escriptura en Braille.

#### **23.1. Sistema gràfic alfabètic i simbòlic**

Un document accessible ha de complir les condicions següents:

##### **a) Base**

- a1. El sistema gràfic alfabètic i simbòlic s'ha d'imprimir sobre un suport de color mat. S'han d'evitar els papers setinats i els plastificats.
- a2. Ha de tenir un gramatge adequat, que impedeixi que l'escrit es transparenti a l'altra cara.
- a3. Ha de tenir un to uniforme i evitar els papers amb dibuixos o fons.

##### **b) Grafisme de lletres o números**

- b1. Ha de ser fàcilment llegible, amb traços simples.
- b2. S'han d'utilitzar fonts tipus Arial, Helvètica, Universal, Verdana o Tahoma. Si es disposa de tipografies d'impremta, fonts com Avenir, Avenir Heavy o anàlogues.
- b3. El text s'ha d'imprimir amb el millor contrast cromàtic possible entre el fons i els caràcters.
- b4. La mida de la font ha de ser de 12 punts o superior en el text conceptual bàsic i essencial per a la comprensió de l'imprès. En la resta del text, no ha de ser inferior a 10 punts.
- b5. Es recomana que l'interlineat sigui sempre d'un valor entre 1,5 punts i 2 punts superiors al valor de la grandària de la mida de la font emprada.
- b6. S'ha d'evitar escriure frases senceres en majúscula, però la lletra dels encapçalaments ha de ser de més grandària i en negreta.
- b7. La cursiva només s'ha d'utilitzar per donar èmfasi a alguna paraula, i mai per redactar frases senceres.
- b8. No és recomanable utilitzar més de dos tipus de lletres, una per als títols i l'altra per al cos del text.
- b9. L'altura mínima de les minúscules de qualsevol font utilitzada en impresos o documents d'informació al ciutadà no ha de ser inferior a 2 mm.

##### **c) Redacció**

- c1. El text es llegeix amb més facilitat quan està escrit en minúscules.
- c2. Solament s'utilitzaran majúscules en paraules curtes o sigles i, preferiblement, per a títols.
- c3. S'ha de redactar amb frases curtes i clares i s'ha d'evitar un llenguatge complex.
- c4. Els acrònims i l'argot s'han d'explicar i s'han d'evitar les sigles sempre que sigui possible. En cas d'utilitzar-ne, se n'ha d'escriure el significat complet.

c5. En els impresos que hagin d'emplenar els ciutadans, s'han de reservar espais apropiats a la seva mida perquè es puguin emplenar amb comoditat i evitar fer servir fons amb dibuixos i tintes que presentin poc contrast. També han de tenir instruccions clares i concises.

#### d) Composició

d1. Ha de ser senzilla i uniforme al llarg del document, alineant el text a l'esquerra, sense justificar-lo ni centrar-lo.

d2. Els paràgrafs han d'estar escrits en un sol bloc i l'espai entre línies ha de ser suficient per no confondre-les, en relació amb la font i la mida utilitzades.

d3. L'espai entre lletres es recomana que sigui interlineat senzill entre 1 i 1,5 del processador de textos.

d4. Si hi ha columnes, aquestes han d'estar molt diferenciades de la resta de l'escrit amb espais. S'han d'evitar línies massa llargues o curtes.

d5. S'ha d'utilitzar un sistema d'enquadernació que permeti obrir fàcilment el document en un dispositiu d'amplificació (lupes, televisió o escàners) i les persones amb dificultats de manipulació l'han de poder col·locar més fàcilment en un faristol.

### 23.2. Escriptura en Braille

El text en Braille ha de complir les indicacions de la norma UNE 170002. Els paràmetres principals per a la seva lectura correcta són:

a) Altura dels caràcters: entre 6,2 mm i 7,1 mm.

b) Amplada dels caràcters: entre 3,7 mm i 4,5 mm

c) Distància entre els centres dels sis punts que formen un caràcter: de 2,4 mm a 2,75 mm, tant en horitzontal com en vertical.

d) Diàmetre de la base dels punts: entre 1,2 mm i 1,9 mm.

e) Dimensió mínima del relleu dels punts: 0,50 mm.

f) Distància horitzontal entre els centres de punts en posició idèntica en caràcters contigus: de 6,0 mm a 6,91 mm.

g) Distància vertical entre els centres dels punts en posició idèntica en línies contigües: de 10,0 mm a 11,26 mm.

h) L'espai en blanc que separa paraules s'ha de considerar com un caràcter Braille.

### 23.3. Condicions d'accessibilitat dels impresos i documents

a) S'ha de garantir que els documents i impresos destinats al ciutadà estiguin disponibles en formats accessibles, mitjançant la seva ubicació en prestatges, dispensadors o altre mobiliari que permeti abastar-los amb la màxima autonomia.

b) Els documents i impresos també han d'estar disponibles a les pàgines web corresponents i en format electrònic accessible.

### 23.4. Localització i característiques de l'emplaçament de la documentació

a) El lloc on s'ubica la documentació destinada als ciutadans ha d'estar senyalitzat mitjançant rètols accessibles que compleixin les indicacions de l'apartat 20.

b) Els diferents elements que continguin la documentació destinada als ciutadans, mobles, suports o prestatgeries, s'han de col·locar de manera que no es converteixin en obstacles ni generin cap risc per a les persones amb discapacitats visuals.

c) Els documents han d'estar a l'abast de tots els usuaris, amb les condicions següents perquè s'hi puguin aproximar i arribar a l'objecte que s'ha de manipular:

c1. La informació principal s'ha de col·locar a una alçària entre 0,60 m i 1,10 m.

- c2. El mobiliari ha de tenir els cantells arrodonits i el seu disseny ha d'evitar volades no detectables per a persones cegues amb el bastó de mobilitat.
- c3. Quan sigui necessària l'aproximació frontal de persones usuàries de cadira de rodes s'ha de deixar un espai inferior lliure de 0,80 m d'amplada i 0,70 m d'alçària des de terra.
- c4. Si el moble és tancat o té algun sistema o mecanisme d'obertura, s'ha de tenir present que les persones amb mobilitat reduïda a les extremitats superiors han de poder manipular aquests elements.
- d) S'ha de preveure un manteniment periòdic que garanteixi les prestacions del conjunt.

## 24. Pantalles electròniques

Les pantalles han de ser antireflectores, tenir un angle ampli de visió, proporcionar un bon contrast i seguir els criteris següents:

### 24.1. Ubicació

- a) S'han de situar a una alçària entre 1,70 m i 2,00 m, excepte en els casos en què motius funcionals en justifiquin la ubicació per damunt dels 2,20 m.
- b) Han de tenir una lleugera inclinació (15°-30°).
- c) Han de ser visibles des d'una distància mínima d'1,50 m, sense que hi hagi cap obstacle davant que n'impedeixi la visió.
- d) S'ha de vigilar que no es produeixin reflexos ni enlluernament. La superfície ha de ser mat.

### 24.2. Disseny del text

- a) S'han d'evitar els fons amb trames o dibuixos, així com els textos intermitents o que es desplacin a molta velocitat.
- b) Els caràcters de la informació rellevant han de ser de pal recte, sense gràcies, d'un mínim de 25 mm d'alçària, i s'han de respectar les normes de grandària i contrast que s'especifiquen per a la retolació, en funció de la distància prevista de lectura. La lletra ha de ser clara i el fons fosc.

### 24.3. Pantalles per a subtitulació en directe

- a) Com a mínim una de les pantalles utilitzades per a la subtitulació de conferències s'ha d'ubicar al darrere dels oradors o, si no és possible, tot just al costat, de manera que els assistents puguin percebre simultàniament la pantalla i l'orador dins el seu camp visual.
- b) En cas que la pantalla s'ubiqui al darrere dels oradors, s'ha de situar a prou alçària perquè aquests no interfereixin la visió dels subtítols ni del requadre de l'interpret de llengua de signes quan inclogui aquesta prestació.
- c) Les dimensions de les lletres i el contrast amb el fons ha de seguir els mateixos criteris que s'indiquen a l'apartat 20 per als rètols.
- d) Quan hi hagi una pantalla en què s'emetin presentacions, tipus PowerPoint o altres, cal que les dues pantalles estiguin juntes per facilitar l'accés a la informació a les persones amb discapacitat auditiva de manera còmoda i dins d'un mateix camp de visió en conjunt.
- e) Sempre que sigui possible, de manera tècnica i visual, s'han d'oferir la presentació, la subtitulació, la imatge de la persona que fa la ponència i l'interpret de llengua de signes, quan correspongui, integrades en una mateixa pantalla.

### 24.4. Pantalles i sistemes per gestionar torns d'atenció al públic

- a) Els sistemes de regulació d'atenció al públic mitjançant pantalles electròniques han de ser accessibles per a les persones amb discapacitat visual. Les màquines expenedores de tiquets han de tenir el teclat accessible i incloure informació sonora del procés d'expedició i del número que ha sortit.

b) La pantalla electrònica en què s'indica el torn i la taula d'atenció corresponent també ha d'emetre la informació de manera sonora. Així mateix, s'ha de garantir l'existència de personal de suport per dirigir la persona amb discapacitat visual a la taula corresponent.

## 25. Pàgines web accessibles

Les pautes que s'han de seguir en el disseny i la creació d'una pàgina web i les condicions perquè sigui accessible són les següents:

- a) Se n'ha de configurar el contingut de manera que es pugui adaptar als diferents programaris, dispositius i productes de suport sense que se'n perdi la informació o l'estructura.
- b) S'han de proporcionar alternatives textuais o identificació descriptiva per als continguts no textuais (imatges, gràfics, contingut multimèdia).
- c) S'han d'incloure subtítols i audiodescripció en els continguts multimèdia quan es requereixi per a la comprensió correcta del missatge.
- d) S'han de proporcionar mecanismes que permetin aturar i regular el volum de l'àudio.
- e) No s'ha d'utilitzar el color com a únic mitjà per transmetre una informació, indicar una acció o distingir un element.
- f) El text i les imatges han de tenir prou contrast amb el fons i una mida que en permeti la lectura còmodament.
- g) La mida del text s'ha de poder ajustar des de la mateixa pàgina sense l'ajut de productes de suport i sense que se'n perdi el contingut o la funcionalitat.
- h) S'ha de proporcionar accés a totes les funcionalitats de la pàgina mitjançant teclat, amb una solució que no entri en conflicte amb els revisors i magnificadors de pantalla.
- i) S'ha d'assegurar a l'usuari el control sobre la informació o els objectes que es mouen o s'actualitzen automàticament, de manera que l'usuari els ha de poder aturar, ocultar o controlar-ne la freqüència.
- j) S'ha de facilitar la navegació per la pàgina estructurant-ne els continguts amb un ordre coherent i proporcionar mecanismes clars de navegació.
- k) Han d'incloure informació orientativa per ajudar els usuaris a entendre els elements complexos, i proporcionar mecanismes per detectar i prevenir errors en l'entrada de dades per part dels usuaris.
- l) Han d'identificar l'idioma que es fa servir a cada apartat o document de la web perquè els lectors de pantalla i els sintetitzadors de veu puguin detectar i canviar automàticament l'idioma.
- m) Han d'utilitzar un llenguatge clar i entenedor perquè el contingut sigui fàcilment comprensible, i han d'incloure la definició de les paraules més inusuals i el significat de les sigles i abreviacions.
- n) Han de maximitzar la compatibilitat amb les aplicacions, el programari i els dispositius que puguin tenir els usuaris, inclosos els productes de suport.
- o) Han de preveure que els documents publicats a la web també siguin accessibles i llegibles per lectors de pantalla.
- p) Han de facilitar canals de comunicació accessibles alternatius a la via telefònica mitjançant correu electrònic, SMS o formularis, amb un temps de gestió que no sigui discriminatori respecte al d'una trucada telefònica.
- q) Han de complir els criteris de conformitat amb les pautes de la WCAG 2.1 en algun dels seus nivells, amb les condicions que estableix la norma UNE 139803:2012 o la que la substitueixi, llevat de les situacions en què aquest Codi exigeix un nivell més elevat.

## 26. Aplicacions accessibles

Les aplicacions accessibles per a dispositius mòbils han de complir les condicions que s'estableixen a la norma UNE 139803:2012 o la que la substitueixi i seguir els criteris generals següents:

- a) Tots els missatges, sistemes d'ajuda i textos han d'estar redactats amb un llenguatge clar i senzill.
- b) El text ha de ser intel·ligible, amb una mida i font que en faciliti la lectura.
- c) El contrast cromàtic dels elements amb el fons ha de ser suficient.
- d) Els controls, objectes, icones i imatges s'han de poder identificar, ser fàcils d'utilitzar i tenir un text alternatiu associat que n'indiqui la funció o el significat.
- e) Els avisos sonors han de tenir alternatives visuals o per vibració.
- f) El procés d'accés al servei s'ha de dur a terme de manera àgil i ràpida.
- g) L'aplicació ha de ser compatible amb els productes de suport, com ara lectors de pantalla, magnificadors i comandaments de veu.
- h) L'aplicació ha de ser compatible amb les eines d'accessibilitat del sistema operatiu.

## 27. Codis QR accessibles

Un codi QR es considera accessible quan compleix les condicions següents:

- a) El suport en què s'ubica el codi conté una senyalització tàctil normalitzada que permet que les persones cegues localitzin la posició del codi.

Sens perjudici que més endavant es consolidi una senyalització tàctil diferent, es considera vàlid el sistema següent:

- a1. Senyalitzar el codi QR amb dos angles rectes amb relleu: un a la cantonada superior esquerra i l'altre a la cantonada inferior dreta.
  - a2. Les línies dels angles han de tenir un gruix entre 1 mm i 2 mm. En cas que sigui una línia de punts, aquestes mesures s'han de correspondre amb el diàmetre del punt, que ha de ser similar al dels caràcters Braille (entre 1,2 mm i 1,9 mm de diàmetre).
  - a3. Les línies dels angles han de tenir un relleu entre 0,4 mm i 1 mm. Quan la marca estigui impresa sobre paper o cartonet es pot admetre un relleu inferior perquè no traspassi, però mai per sota de 0,2 mm.
  - a4. La longitud de cada línia de relleu ha de ser el 50% de la longitud del costat corresponent.
  - a5. Les línies en relleu han de tenir una separació mínima de 5 mm respecte al codi QR.
- b) Aquesta senyalització es pot complementar amb l'expressió "QR" en Braille, situada a sota del codi i centrada o bé superposada al mig del codi si la tecnologia disponible permet la lectura del codi sense distorsions pel relleu del Braille.
  - c) Els continguts de l'adreça d'internet amb què enllaça el codi són accessibles segons les indicacions de l'apartat 25 d'aquest annex i amb un nivell igual o superior a doble A (AA) de les pautes WCAG 2.1.

## Annex 6a

## Fitxa de condicions d'accessibilitat dels establiments

**1. Establiments**

Els establiments d'ús públic que han de disposar d'una fitxa d'accessibilitat a disposició del públic, en què s'especifiquin les mesures d'accessibilitat física, sensorial i cognitiva que han de complir en funció de l'ús, l'activitat, la superfície construïda o el nombre de places i les intervencions de què han estat objecte, són els següents:

- a) Ús comercial
  - a. Mercats municipals: tots.
  - b. Resta d'establiments comercials: quan tenen una superfície útil total superior a 250 m<sup>2</sup>.
- b) Ús pública concurrència
  - a. Museus: tots.
  - b. Teatres, cinemes, auditoris, sales de concert, sales de congressos i recintes per a espectacles i esdeveniments esportius: tots.
  - c. Bars, restaurants, discoteques i similars: quan tenen una capacitat superior a 100 persones.
  - d. Centres esportius: quan tenen una superfície útil total superior a 250 m<sup>2</sup>.
- c) Ús residencial públic
  - a. Hotels i hotels apartament: tots.
- d) Ús aparcament
  - a. Garatges i aparcaments: quan tenen més de 100 places.

## 2. Contingut de les fitxes

<b>FITXA DE CONDICIONS D'ACCESSIBILITAT</b>		1/3
Nom de l'establiment:	<input type="text"/>	
<u>Ubicació</u>		
Municipi	<input type="text"/>	
Codi postal	<input type="text"/>	
Adreça	<input type="text"/>	
Superfície construïda	<input type="text"/>	
Nombre de places:	<input type="text"/>	(a)
<u>Classificació de l'ús segons el Decret.../XXXX</u>		
Categoria:	<input type="text"/>	
Subcategoria:	<input type="text"/>	
<u>Dades de l'edifici</u>		
Edifici posterior a l'entrada en vigor del Decret.../XXXX	<input type="checkbox"/>	
Edifici existent a l'entrada en vigor del Decret.../XXXX	<input type="checkbox"/>	
<u>Dades de l'activitat</u>		
Any d'inici de l'activitat:	<input type="text"/>	
El local ha estat objecte de reforma o ampliació que afecta el 10% o més de la superfície inicial amb posterioritat a l'entrada en vigor del Decret.../XXXX:	<input type="checkbox"/> Sí <input type="checkbox"/> No	
Compleix les prescripcions del Decret.../XXXX .....	<input type="checkbox"/> Sí <input type="checkbox"/> No	
Compleix les prescripcions del Decret 135/1995 .....	<input type="checkbox"/> Sí <input type="checkbox"/> No	
Data		Segell
		<input type="text"/>
<small>(a) S'ha d'emplenar únicament en cas d'ús residencial públic i en cas d'ús pública concurrència, excepte museus i centres esportius (segons la classificació de l'annex 3b del Decret .../XXXX)</small>		

<b>FITXA DE CONDICIONS D'ACCESSIBILITAT</b>		2/3
<b>Condicions d'accés des de la via pública</b>		
Accés sense barreres	<input type="checkbox"/>	Marqueu una opció
Graó a l'entrada igual o inferior a 14 cm .....	<input type="checkbox"/>	
Graó a l'entrada superior a 14 cm o tram d'escales .....	<input type="checkbox"/>	
<b>Condicions de les zones d'ús públic</b>		
<u>Condicions d'accessibilitat a la circulació horitzontal interior</u> (b)		
Itineraris accessibles.....	<input type="checkbox"/>	Marqueu una opció
Itineraris practicables.....	<input type="checkbox"/>	
El local no és accessible.....	<input type="checkbox"/>	
<u>Condicions d'accessibilitat a la circulació vertical entre nivells</u>		
No hi ha zones a diferents nivells.....	<input type="checkbox"/>	Marqueu una opció
Tots els nivells són accessibles (establiment amb diversos nivells)	<input type="checkbox"/>	
Algun nivell no és accessible (establiment amb varis nivells)	<input type="checkbox"/>	
Indiqueu quins <input style="width: 150px; height: 30px;" type="text"/>	<input type="checkbox"/>	
No hi ha accessibilitat vertical (establiment amb diversos nivells)	<input type="checkbox"/>	
<u>Elements de comunicació vertical</u>		
Rampa accessible.....	<input type="checkbox"/>	
Rampa practicable.....	<input type="checkbox"/>	
Ascensor accessible.....	<input type="checkbox"/>	
Ascensor practicable.....	<input type="checkbox"/>	
Ascensor no accessible.....	<input type="checkbox"/>	
Plataforma elevadora vertical.....	<input type="checkbox"/>	
Plataforma elevadora inclinada.....	<input type="checkbox"/>	
<u>Cambres higièniques</u>		
Disposa de cambra higiènica d'ús públic accessible	<input type="checkbox"/>	Marqueu una opció
Disposa de cambra higiènica d'ús públic practicable	<input type="checkbox"/>	
Disposa de cambra higiènica d'ús públic usable	<input type="checkbox"/>	
No disposa de cap de les anteriors	<input type="checkbox"/>	
Data	<input style="width: 300px; height: 60px;" type="text"/>	
(b) Cal tenir en compte la posició del mobiliari.		



<b>FITXA DE CONDICIONS D'ACCESSIBILITAT</b>		3/3
<u>Aparcaments</u> (si n'hi ha)		
Nombre de places d'aparcament totals.....	<input type="text"/>	
Nombre de places d'aparcament accessibles.....	<input type="text"/>	
<u>Equipament i serveis</u>		
Té taulell d'atenció al públic accessible? (apartat 11 de l'annex 5a del Decret.../XXXX)	<input type="checkbox"/> Sí <input type="checkbox"/> No	
Pàgina web accessible amb nivell AA o superior	<input type="checkbox"/>	Marqueu una opció
Pàgina web accessible amb nivell A	<input type="checkbox"/>	
Pàgina web no accessible	<input type="checkbox"/>	
No té pàgina web	<input type="checkbox"/>	
<b>Condicions per a usos específics</b>		
<u>Per a ús residencial</u>		
Nombre total de places d'allotjament	<input type="text"/>	
Nombre de places d'allotjament accessibles	<input type="text"/>	
Nombre d'unitats d'allotjament accessibles	<input type="text"/>	
Disposa de piscina accessible.....	<input type="checkbox"/>	Marqueu una opció
Disposa de piscina, però no és accessible.....	<input type="checkbox"/>	
No disposa de piscina.....	<input type="checkbox"/>	
<u>Per a ús cultural: museus</u>		
Disposa d'un pla d'accessibilitat?	<input type="checkbox"/> Sí <input type="checkbox"/> No	
<u>Per a ús cultural: teatres, cinemes, auditoris, sales de congressos i similars</u>		
Nombre total de places d'espectador	<input type="text"/>	
Nombre de places d'espectador accessibles	<input type="text"/>	
Disposa d'instal·lació d'anell magnètic amb les condicions que indica a l'article 44 del Decret.../XXXX?	<input type="checkbox"/> Sí <input type="checkbox"/> No	
Disposa de la infraestructura necessària per oferir sessions amb subtítolació (c) i audiodescripció?	<input type="checkbox"/> Sí <input type="checkbox"/> No	
Data	Segell	
(c) D'acord amb els requisits de la norma UNE 153010: Subtitulat per a persones sordes.		

Annex 6b

Terminis per adequar els serveis existents a les condicions establertes

### **1. Compatibilitat amb altres condicions exigibles**

Les condicions d'aquest annex 6b s'estableixen sens perjudici de l'obligatorietat del compliment, abans dels terminis indicats, de les condicions d'accessibilitat exigibles de modificació d'elements o recursos existents.

### **2. Sector públic català, corporacions de dret públic i entitats prestadores de serveis públics**

S'estableixen els terminis màxims següents perquè les pàgines web i les aplicacions per a dispositius mòbils del sector públic català, de les corporacions de dret públic i de les d'entitats o empreses que prestin serveis públics per concessió o via contractual amb l'Administració pública siguin accessibles i assoleixin les condicions que indica l'article 138:

a) 1 any des de l'entrada en vigor d'aquest Codi:

a1. Pàgines web del sector públic català i de les corporacions de dret públic.

b) 2 anys des de l'entrada en vigor d'aquest Codi:

b1. Aplicacions per a dispositius mòbils del sector públic català i de les corporacions de dret públic.

c) 3 anys des de l'entrada en vigor d'aquest Codi:

c1. Pàgines web i aplicacions per a dispositius mòbils de les entitats o empreses que prestin serveis públics per concessió o via contractual amb l'Administració pública.

Els terminis que s'indiquen s'estableixen sens perjudici del compliment dels més exigents que siguin exigibles per les característiques del servei d'acord amb la resta d'apartats d'aquest annex o per altra normativa que ho reguli.

### **3. Serveis relacionats amb les arts escèniques, els cinemes i els espectacles esportius**

S'estableixen els terminis màxims següents perquè les pàgines web dels establiments i els canals electrònics de venda d'entrades siguin accessibles i assoleixin les condicions que indica l'article 133:

a) 2 anys des de l'entrada en vigor d'aquest Codi:

a1. Pàgines web i aplicacions per a dispositius mòbils dels establiments que tenen una capacitat de 2.000 localitats o més en el conjunt de sales.

a2. Pàgines web i aplicacions per a dispositius mòbils de les plataformes de venda d'entrades en línia que gestionen més d'un establiment amb una capacitat conjunta de 2.000 localitats o més.

b) 3 anys des de l'entrada en vigor d'aquest Codi:

b1. Pàgines web i aplicacions per a dispositius mòbils de les plataformes de venda d'entrades en línia que gestionen més d'un establiment amb una capacitat conjunta inferior a 2.000 localitats.

c) 4 anys des de l'entrada en vigor d'aquest Codi:

c1. Pàgines web i aplicacions per a dispositius mòbils dels establiments que tenen una capacitat inferior a 2.000 localitats en el conjunt de sales.

### **4. Serveis comercials**

S'estableixen els terminis màxims següents perquè les pàgines web i les aplicacions per a dispositius mòbils que ofereixen la possibilitat de compra en línia, de les cadenes de supermercats i les empreses amb establiments alimentaris o mixtos, siguin accessibles i assoleixin les condicions que indica l'article 126:

a) 2 anys des de l'entrada en vigor d'aquest Codi:

a1. Pàgines web i aplicacions per a dispositius mòbils de les cadenes de supermercats que tenen 10 establiments o més i algun local de més de 500 m<sup>2</sup> de superfície útil d'ús públic.

b) 3 anys des de l'entrada en vigor d'aquest Codi:

b1. Pàgines web i aplicacions per a dispositius mòbils de les cadenes de supermercats que tenen entre 5 i 9 establiments i algun local de més de 500 m<sup>2</sup> de superfície útil d'ús públic.

c) 4 anys des de l'entrada en vigor d'aquest Codi:

c1. Pàgines web i aplicacions per a dispositius mòbils de les cadenes de supermercats i dels establiments alimentaris o mixtos que tenen algun local de més de 500 m<sup>2</sup> de superfície útil d'ús públic.

## **5. Serveis de caràcter financer i d'assegurances**

S'estableixen els terminis màxims següents perquè les pàgines web i les aplicacions per a dispositius mòbils que permetin la realització d'operacions bancàries, contractacions, consulta de quadres mèdics o qualsevol altra mena de gestió o consulta respecte dels productes contractats amb l'entitat siguin accessibles i assoleixin les condicions que indica l'article 127:

a) 1 any des de l'entrada en vigor d'aquest Codi:

a1. Pàgines web.

b) 2 anys des de l'entrada en vigor d'aquest Codi:

b1. Aplicacions per a dispositius mòbils.

## **6. Serveis relacionats amb el transport particular**

S'estableixen els terminis màxims següents perquè les empreses que ofereixen un servei de lloguer de vehicles sense conductor, amb una flota de més de 100 vehicles, i les que ofereixen un servei de lloguer de vehicles amb conductor, amb una flota de més de 50 vehicles, compleixin les condicions que indica l'article 128:

a) 1 any des de l'entrada en vigor d'aquest Codi:

a1. Han de tenir una oferta de vehicles amb capacitat per transportar persones no conductores amb cadira de rodes de l'1% o més de la flota que gestionen.

a2. Han de tenir una oferta de vehicles adaptats per a persones conductores amb mobilitat reduïda del 0,5% o més de la flota que gestionen.

a3. L'oferta que indiquen els punts anteriors es pot proveir mitjançant vehicles propis o mitjançant acords amb altres operadors que els en garanteixi prou disponibilitat.

b) 3 anys des de l'entrada en vigor d'aquest Codi:

b1. Com a mínim, el 0,5% dels vehicles de la flota pròpia han de tenir capacitat per transportar persones no conductores amb cadira de rodes.

c) 6 anys des de l'entrada en vigor d'aquest Codi:

c1. Com a mínim, el 2% dels vehicles de la flota pròpia han de tenir capacitat per transportar persones no conductores amb cadira de rodes.

c2. Com a mínim, el 0,5% dels vehicles de la flota pròpia han de ser adaptats per a persones conductores amb mobilitat reduïda.

## 7. Serveis relacionats amb l'allotjament turístic

S'estableixen els terminis màxims següents perquè les pàgines web i les aplicacions per a dispositius mòbils de les cadenes hoteleres i els establiments amb capacitat superior a 100 places, que permetin la contractació d'allotjaments i serveis en línia, siguin accessibles i assoleixin les condicions que indica l'article 130:

a) 2 anys des de l'entrada en vigor d'aquest Codi:

a1. Pàgines web i aplicacions per a dispositius mòbils de les cadenes hoteleres que tenen 5 establiments o més i una oferta conjunta superior a 500 places.

b) 3 anys des de l'entrada en vigor d'aquest Codi:

b1. Pàgines web i aplicacions per a dispositius mòbils de les cadenes hoteleres que tenen fins a 4 establiments i una oferta conjunta superior a 500 places.

b2. Pàgines web i aplicacions per a dispositius mòbils dels establiments amb 500 places o més.

c) 4 anys des de l'entrada en vigor d'aquest Codi:

c1. Pàgines web i aplicacions per a dispositius mòbils de les cadenes hoteleres que tenen una oferta conjunta entre 100 i 500 places.

c2. Pàgines web i aplicacions per a dispositius mòbils dels establiments que tenen entre 50 i 500 places.

## 8. Serveis educatius

S'estableixen els terminis màxims següents perquè les pàgines web i les aplicacions per a dispositius mòbils dels centres educatius que imparteixen ensenyaments oficials siguin accessibles i assoleixin les condicions que indica l'article 135:

a) 2 anys des de l'entrada en vigor d'aquest Codi:

a1. Pàgines web i aplicacions per a dispositius mòbils que permeten la consulta de l'expedient acadèmic, la gestió de rebuts o altres gestions en línia.

b) 3 anys des de l'entrada en vigor d'aquest Codi:

b1. Pàgines web i aplicacions per a dispositius mòbils que ofereixen informació sobre el centre docent, les instal·lacions i l'oferta educativa.

## 9. Serveis de la salut

Els centres sanitaris amb un nombre de places d'internament de 50 o més han de complir els terminis i les condicions següents:

a) 3 anys des de l'entrada en vigor d'aquest Codi:

Disposar d'infraestructura, dispositius mòbils i protocols per atendre persones sordes mitjançant tecnologia d'interpretació a distància en llengua de signes catalana, amb una capacitat no inferior al 2% de les places.

## Annex 8a

## Targetes d'aparcament

**1. Targeta d'aparcament per a persones amb discapacitat d'ús individual titulars conductores**

## 1.1 Anvers



Figura 8a.1. Targeta d'aparcament d'ús individual per a persones titulars conductores. Anvers

## 1.2. Revers

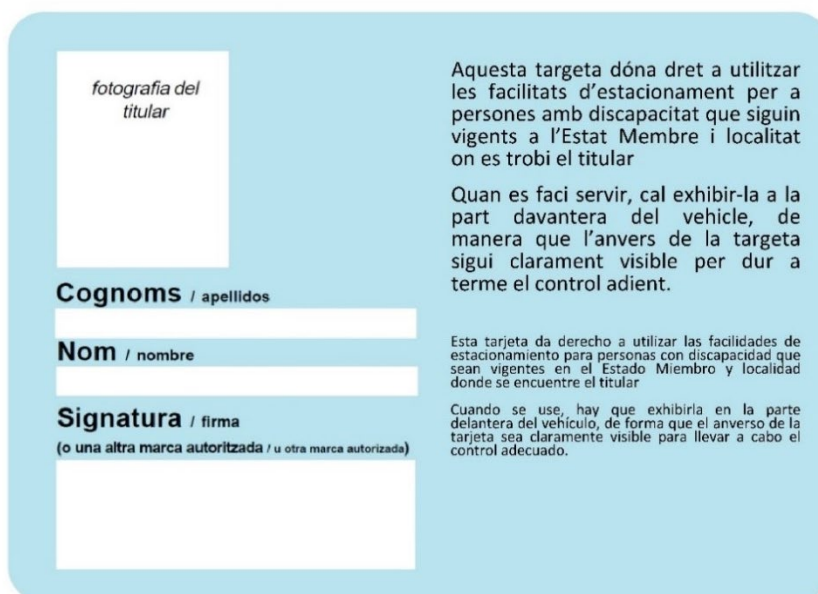


Figura 8a.2. Targeta d'aparcament d'ús individual per a persones titulars conductores. Revers

### 1.3. Dades que conté la targeta d'aparcament individual per a persones titulars conductores

#### a) A l'anvers s'especifiquen les dades següents:

- Període de validesa
- Número de la targeta
- Persona titular conductor/a
- Sistema de seguretat amb holograma (escut de l'ens local o de la Generalitat de Catalunya)

#### b) Al revers hi consta:

- Fotografia de la persona titular
- Cognoms i nom, i signatura de la persona titular o marca autoritzada

### 1.4. Dimensions totals de la targeta d'aparcament

- Longitud: 106 mm
- Amplada: 148 mm

El color de la targeta d'aparcament és blau clar, amb excepció del símbol blanc que representa, sobre fons blau fosc, una cadira de rodes.

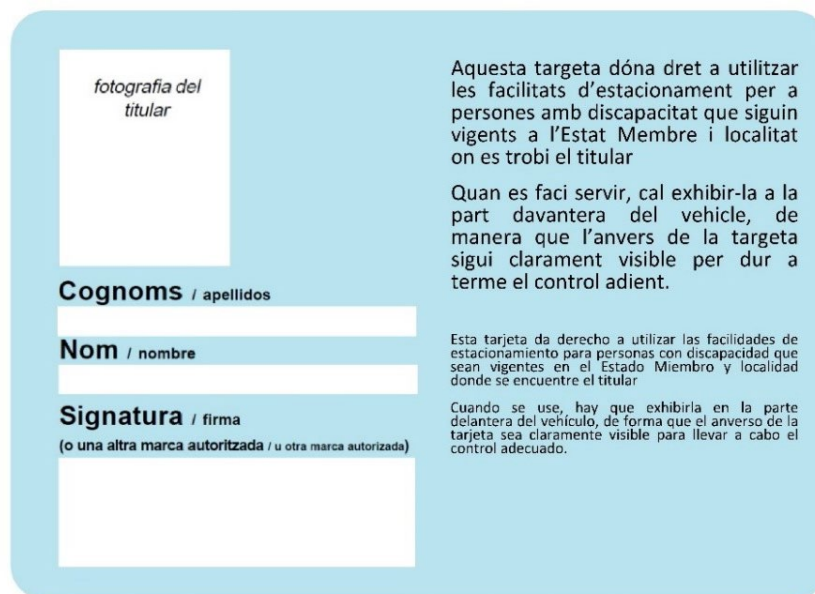
## 2. Targeta d'aparcament per a persones amb discapacitat d'ús individual titulars no conductores

### 2.1. Anvers



Figura 8a.3. Targeta d'aparcament d'ús individual per a persones titulars no conductores. Anvers

## 2.2. Revers



*Figura 8a.4. Targeta d'aparcament d'ús individual per a persones titulars no conductores. Revers*

## 2.3. Dades que conté la targeta d'aparcament individual per a persones no conductores

### a) A l'anvers s'especifiquen les dades següents:

- Període de validesa
- Número de la targeta
- Persona titular no conductor/a
- Sistema de seguretat amb holograma (escut de l'ens local o de la Generalitat de Catalunya)
- Identificador en Braille per a les persones beneficiàries amb discapacitat visual

### b) Al revers hi consta:

- Fotografia de la persona titular
- Cognoms i nom, i signatura de la persona titular o marca autoritzada

## 2.4. Dimensions totals de la targeta d'aparcament

- Longitud: 106 mm
- Amplada: 148 mm

El color de la targeta d'aparcament és blau clar, amb excepció del símbol blanc que representa, sobre fons blau fosc, una cadira de rodes.

### 3. Targeta d'aparcament de transport col·lectiu de persones amb discapacitat o dependència

#### 3.1. Anvers



Figura 8a.5. Targeta d'aparcament de transport col·lectiu. Anvers

#### 3.2. Revers

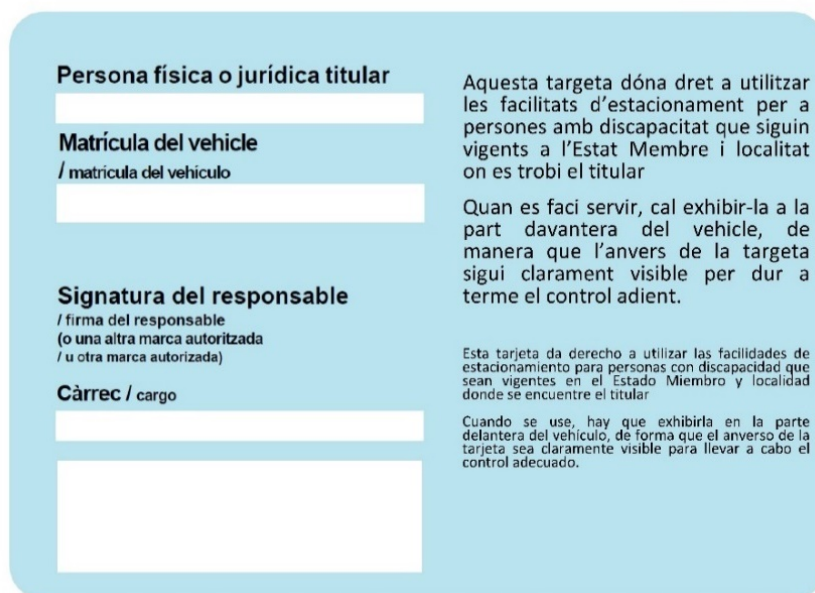


Figura 8a.6. Targeta d'aparcament de transport col·lectiu. Revers

#### 3.3. Dades que conté la targeta d'aparcament de transport col·lectiu

a) A l'anvers s'especifiquen les dades següents:

- Transport col·lectiu
- Número de la matrícula del vehicle adaptat



- Codi de la targeta
- Data de caducitat
- Nom i segell de l'ens local que expedeix la targeta
- Sistema de seguretat amb holograma (escut de l'ens local o de la Generalitat de Catalunya)

b) Al revers hi consta:

- Persona física o jurídica titular
- Matrícula del vehicle
- Signatura de la persona responsable
- Càrrec

#### 3.4. Dimensions totals de la targeta d'aparcament

- Longitud: 106 mm
- Amplada: 148 mm

El color de la targeta d'aparcament és blau clar, amb excepció del símbol blanc que representa, sobre fons blau fosc, una cadira de rodes.

Annex glossari

A l'efecte d'aquest Codi, s'entén per:

## A

**Accessibilitat o accessibilitat universal:** conjunt de condicions de comprensibilitat i usabilitat que han de complir l'entorn, els espais, els edificis, els serveis, els mitjans de transport, els processos, els productes, els instruments, els aparells, les eines, els dispositius, els mecanismes i els elements anàlegs perquè totes les persones els puguin emprar i en puguin gaudir amb seguretat i comoditat i de la manera més autònoma i natural possible. L'accessibilitat universal incorpora les dimensions física, sensorial i cognitiva per permetre la comprensió fàcil, la comunicació i la interacció a totes les persones; pressuposa l'estratègia de disseny universal; inclou recursos d'accessibilitat cognitiva com la lectura fàcil, els sistemes alternatius i augmentatius de comunicació i els pictogrames, entre d'altres, i s'entén sens perjudici dels ajustos raonables que s'hagin d'adoptar.

**Accessible:** condició d'un entorn, un procés, un producte o un servei que s'ajusta als requisits funcionals i d'interacció —com poden ser els dimensionals, els d'ubicació, els d'il·luminació, els d'acústica i els de comunicació— que en garanteixen la utilització autònoma, segura i amb comoditat a totes les persones.

**Actuació de reurbanització integral:** obres que modifiquen les característiques físiques de la urbanització prèvia i afecten tota una via o espai lliure o una part significativa d'aquesta que compleix les condicions que indica el capítol 2. No inclou les actuacions aïllades de reparació o substitució d'elements malmesos.

**Ajudes tècniques:** vegeu *producte de suport*.

**Ajustos raonables:** mesures d'adequació físiques, socials i actitudinals que, d'una manera eficaç i pràctica i sense que comportin cap càrrega desproporcionada, faciliten l'accessibilitat o la participació d'una persona amb discapacitat en igualtat de condicions que la resta de ciutadans.

**Allotjament:** espai o espais destinats a l'allotjament temporal d'una persona o més, amb una provisió mínima de llit i cambra higiènica, que pot formar part d'un establiment o ser una unitat independent, que té ús públic i pot allotjar un nombre indeterminat de persones diferents de manera successiva al llarg de l'any. Inclou les habitacions d'un hotel, d'un alberg, d'una residència d'estudiants i d'altres; les cases rurals, els apartaments d'ús turístic i altres entitats que es comercialitzen com a unitat; els dormitoris dels serveis residencials assistencials; les habitacions de centres sanitaris, i altres de similars.

**Arc de seguretat:** dispositiu dissenyat per detectar metall al pas de les persones ubicat als accessos d'edificis o àrees, amb finalitats de seguretat.

**Assistent personal:** persona que duu a terme o col·labora en tasques de la vida quotidiana d'una persona en situació de dependència a fi de fomentar-ne la vida independent i promoure'n i potenciar-ne l'autonomia personal.

**Audiodescripció:** tècnica que consisteix a subministrar una informació sonora adequada que tradueix o explica una informació visual a les persones cegues, amb la finalitat de produir un missatge global de tota la informació de la manera més semblant a com la percep una persona amb visió. Els procediments i els continguts per a cada situació es desenvolupen a la norma UNE 153020:2005. *Audiodescripció per a persones amb discapacitat visual*.

**Audiòfon:** aparell electrònic que consta d'un micròfon i un auricular i amplifica els sons de manera específica segons l'audiometria d'una persona amb discapacitat auditiva. Té com a funció principal compensar la pèrdua d'agudesa auditiva.

**Audiòfon digital:** audiòfon que incorpora un microprocessador mitjançant el qual es digitalitza el processament del so i se'n millora la qualitat.

**Audioguia:** sistema que proporciona informació sonora referent al tema o lloc objecte d'una visita.

**Audioguia adaptada:** sistema que proporciona informació sonora referent al tema o lloc objecte d'una visita. Perquè sigui accessible ha d'incorporar audiodescripció i audionavegació i s'ha de complementar amb equips

individuals de bucle magnètic a disposició de les persones portadores de pròtesis auditives que ho sol·licitin. Per elaborar-les s'han d'aplicar els requisits que estableix la norma UNE 153020:2005. Audiodescripció per persones amb discapacitat visual. Requisits per a l'audiodescripció i elaboració d'audioguies.

**Audionavegació:** mitjà de suport sonor als productes multimèdia que facilita la selecció de continguts i guia la navegació pels menús.

**Autobús o autocar:** automòbil que té més de nou places, inclosa la del conductor, destinat, per la seva construcció i condicionament, al transport de persones i els seus equipatges.

**Autonomia personal:** capacitat de controlar, afrontar i prendre decisions, per iniciativa pròpia, sobre com viure d'acord amb les normes i preferències personals, així com de desenvolupar les activitats bàsiques de la vida diària i quotidiana.

**Autorització administrativa:** acte de l'Administració a través del qual aquesta consent una activitat privada, després de valorar-ne la compatibilitat amb l'interès públic.

## B

**Barem de mobilitat:** acreditació oficial de tenir limitacions a la mobilitat a causa d'una discapacitat física (motriu o sensorial), una discapacitat intel·lectual o qualsevol altra circumstància valorada per l'òrgan competent. Es correspon amb el *barem per determinar l'existència de dificultats de mobilitat per utilitzar transports públics col·lectius*, inclòs dins la valoració i la qualificació del grau de la discapacitat, o un altre barem que el substitueixi.

**Barreres actitudinals:** actituds que, directament o indirectament, per acció o per omissió, generen una situació discriminatòria, en obstaculitzar que una persona amb discapacitat pugui gaudir dels seus drets en igualtat de condicions respecte a una altra persona en una situació anàloga.

**Barreres arquitectòniques:** barreres de caràcter físic que limiten o impedeixen la interacció de les persones amb l'entorn. Inclou les que produeixen elements fixos i també les que generen elements mobles per la seva ubicació o distribució incorrecta, com pot ser el cas de taules, expositors, cartells i elements de decoració, entre d'altres. Segons la seva ubicació es distingeixen les barreres arquitectòniques al territori, a l'edificació i als mitjans de transport.

**Barreres en la comunicació:** barreres que limiten o impedeixen l'expressió i la recepció d'informació o de missatges, sia en la comunicació directa, sia en els mitjans de comunicació.

**Barreres de protecció:** elements que tenen per objecte protegir de la caiguda per desnivells, buits i obertures.

**Bastó de mobilitat:** producte de suport per a l'orientació, la mobilitat i la detecció d'obstacles per a les persones amb discapacitat visual o sordceguesa. En el cas de les persones amb discapacitat visual s'utilitza un bastó blanc i en el cas de les persones sordcegueses, un bastó blanc i vermell.

**Bucle o anell magnètic:** sistema de conversió del so en ones magnètiques que són captades directament per les pròtesis auditives que disposen de bobina inductiva. S'instal·la en sales i recintes per facilitar l'accessibilitat a la comunicació de les persones amb discapacitat auditiva que en són usuàries, per tal que el so i la parla els arribi amb més qualitat.

## C

**Cadena hotelera:** conjunt de dos establiments o més d'ús residencial públic administrats per una empresa amb gestió centralitzada i agrupats sota una marca conjunta.

**Cadena de supermercats:** conjunt de dos supermercats o més administrats per una empresa amb gestió centralitzada i agrupats sota una marca conjunta.

**Canvi d'activitat:** en edificis i establiments d'ús públic, quan s'hi inicia una nova activitat diferent de les activitats prèvies, però que pertany al mateix ús d'acord amb la classificació de l'annex 3a.

**Canvi d'ús:** en edificis i establiments d'ús públic, quan s'hi inicia una nova activitat que d'acord amb la classificació de l'annex 3a pertany a un ús diferent del que tenien les activitats prèvies. També hi ha canvi d'ús quan l'edificació incorpora una tipologia d'ús diferent de la que tenia segons la classificació de l'article 31.

**Càrrega desproporcionada:** actuació que comporta uns costos i unes càrregues excessius en relació amb els efectes discriminatoris que suposa per a les persones amb discapacitat la seva no-adopció, tenint en compte l'estructura i les característiques de la persona, l'entitat o l'organització que l'ha de posar en pràctica i la possibilitat que tingui d'obtenir finançament oficial o qualsevol altra ajuda.

**Ciclomotor de quatre rodes:** vehicle que té una massa en buit inferior a 350 kg, sense incloure-hi la massa de les bateries en el cas dels vehicles elèctrics, una velocitat màxima per construcció no superior a 45 km/h i un motor amb una cilindrada de 50 cm<sup>3</sup> o inferior per als motors de combustió interna, o amb una potència màxima neta de 4 kW o inferior per als altres tipus de motor que requereixen permís o llicència de conducció en vigor.

**Comunicació:** procés en què s'intercanvia informació entre un emissor i un receptor. En funció del sentit per mitjà del qual es percep el missatge, la comunicació pot ser auditiva, tàctil o visual.

**Comunicació auditiva:** comunicació en què el missatge es percep per mitjà del sentit de l'oïda. Inclou la comunicació oral, la megafonia, l'audiodescripció, els timbres o senyals acústics, l'audioguia adaptada i els sistemes de síntesi de veu.

**Comunicació augmentativa i alternativa:** sistemes que utilitzen les persones quan no es poden comunicar de manera intel·ligible amb el seu entorn, com ara taulers o plantilles de comunicació, comunicadors, programes d'ordinador o ajudes tècniques.

**Comunicació oral:** comunicació que s'estableix entre dues persones o més i que té com a mitjà de transmissió l'aire o mitjans de suport a la comunicació oral, com són l'anella magnètica o els sistemes de freqüència modulada, i com a codi un idioma.

**Comunicació tàctil:** comunicació en la qual el missatge es percep per mitjà del sentit del tacte. Inclou el sistema de lectoescriptura Braille, els símbols i gràfics en relleu, les lletres majúscules al palmell de la mà, l'alfabet dactilològic tàctil o al palmell de la mà i la llengua de signes amb suport tàctil.

**Comunicació visual:** comunicació en la qual el missatge es percep per mitjà del sentit de la vista. Inclou el sistema gràfic alfabètic i simbòlic, que és el sistema que es representa per mitjà de signes, lletres, grafismes, símbols i altres representacions similars en qualsevol mena de suport material, electrònic o telemàtic; els senyals lluminosos, que són els rètols lluminosos o llums que avisen de perill o emergència al territori, en l'edificació i en el transport, i les llengües de signes.

**Comunitat de propietaris:** òrgan que regeix l'administració d'un edifici de propietat horitzontal. Està formada per tots els propietaris de l'immoble i representada pel president designat a la junta de propietaris.

**Consell per a la Promoció de l'Accessibilitat:** òrgan col·legiat de participació i de consulta en matèria d'accessibilitat, adscrit al departament de la Generalitat de Catalunya que té la competència en aquesta matèria.

**Contrast cromàtic:** efecte que permet ressaltar el pes visual d'un element o més respecte al seu context immediat, mitjançant l'oposició o la diferència apreciable entre aquests. A fi de determinar el contrast, aquest codi es remet als criteris i al mètode de determinació que preveu l'annex B de la norma UNE ISO 21542, el qual es basa en el paràmetre LRV (valor de la reflectància de la llum).

**Convenció sobre els Drets de les Persones amb Discapacitat:** instrument internacional de drets humans de les Nacions Unides destinades a protegir els drets i la dignitat de les persones amb discapacitat, aprovat per l'Assemblea General de les Nacions Unides el desembre del 2006 a la seu de les Nacions Unides a Nova York.

**D**

**Discapacitat:** situació que evoluciona i que és resultat de la interacció entre les persones amb deficiències diverses i les barreres a causa de l'actitud i de l'entorn que n'impedeixen la participació plena i efectiva en la societat, en igualtat de condicions amb les altres persones.

**Discapacitat auditiva:** disminució parcial o manca total de la capacitat per percebre les formes acústiques; són considerades persones sordes les que tenen discapacitat auditiva.

**Discapacitat física:** discapacitat que dificulta o impedeix la mobilitat o el moviment del cos, o part del cos, en les activitats bàsiques de la vida diària, incloses les discapacitats d'origen orgànic.

**Discapacitat intel·lectual:** funcionament intel·lectual inferior al de la mitjana de la població que pertorba l'aprenentatge, l'assoliment de l'adulthood i l'ajustament social.

**Discapacitat mental:** trastorns cognitius, d'afectivitat o de conducta que, per llur intensitat o gravetat, determinen la necessitat de la persona afectada de suports per al funcionament psicològic i per a la socialització.

**Discapacitat sensorial:** discapacitat que afecta un sentit o més d'un sentit a la vegada. En funció dels sentits afectats, es distingeixen en discapacitat visual, auditiva o sordceguesa.

**Discapacitat visual:** disminució parcial o manca total de la capacitat per veure-hi que dificulta o impedeix l'acompliment normal de les tasques visuals i provoca dificultats d'interacció entre la persona afectada i l'entorn; inclou la ceguesa total i els diferents graus de baixa visió.

**Diversitat funcional:** terme alternatiu a discapacitat.

**Disseny universal o disseny per a tothom:** disseny d'entorns, espais, edificis, serveis, mitjans de transport, processos, productes, aparells, instruments, eines, dispositius i elements anàlegs que garanteix que, sense que hi calguin adaptacions, totes les persones hi puguin accedir, en la mesura que es pugui, sense excloure la utilització de mitjans de suport, si calen, per a grups particulars de persones amb diversitat funcional.

**E**

**Edificació:** construcció destinada a servir com a espai de desenvolupament d'una activitat humana. En l'edificació, s'hi comprenen les instal·lacions fixes i l'equipament propi, així com els elements d'urbanització interior de la parcel·la o del solar que estan adscrits a l'edifici. El terme *edifici* s'empra amb el mateix significat que el que s'indica per al terme *edificació*, incloent-hi els elements que hi són compresos.

**Edifici amb valor historicoartístic:** edifici declarat bé protegit, tant com a bé cultural d'interès nacional com perquè està inclòs en catàlegs municipals, plans especials de protecció o altres figures similars per raó de llur valor historicoartístic particular.

**Edifici o establiment d'ús privat diferent d'habitatge:** edifici o establiment no destinat a l'ús residencial d'habitatge al qual només tenen accés, per les característiques de l'activitat que s'hi desenvolupa, sia industrial, sia professional, sia de caràcter anàleg, les persones titulars de l'activitat o les persones que hi treballen.

**Edifici o establiment d'ús públic:** edifici o establiment susceptible de ser usat per un nombre indeterminat de persones o pel públic en general, tant si és per mitjà del pagament d'un preu, una taxa, una quota o una altra contraprestació com si no ho és. Els locals socials o els destinats a les activitats d'una associació són establiments d'ús públic.

**Edifici plurifamiliar:** edifici que conté diversos habitatges independents, en desenvolupament vertical o horitzontal, que comparteixen espais comuns o elements estructurals. També té consideració de plurifamiliar l'edifici format per diverses entitats independents una de les quals té ús d'habitatge i la resta altres usos (comerç i oficina, entre d'altres) quan comparteixen espais comuns o elements estructurals.

**Educació bilingüe:** projecte educatiu en el qual el procés d'ensenyament i aprenentatge es porta a terme en un entorn en el qual coexisteixen dues llengües o més que s'utilitzen com a llengües vehiculars. En el cas de les

persones sordes, amb discapacitat auditiva i sordcegues, es refereix a les llengües orals reconegudes oficialment i la llengua de signes catalana.

**Emissora de freqüència modulada (FM):** sistema de radiofreqüència que sintonitza un emissor amb un receptor connectat a la pròtesi auditiva que porta la persona amb discapacitat. Permet millorar el rendiment de les pròtesis auditives en situacions de distància entre la persona que parla i la que escolta, aïllant la veu de la resta de sorolls ambientals.

**Esriptura gràfica i simbòlica en relleu:** tècnica que consisteix a fer sobresortir un missatge gràfic alfabètic o simbòlic de la superfície en què se situa, de manera que es pugui interpretar amb el sentit del tacte i sense cap codificació intermèdia. Com a criteri general només s'ha de fer servir per a símbols, lletres aïllades i números.

**Elements de millora de l'ús:** cadascuna de les mesures, actuacions i mitjans de suport que permetin millorar l'accessibilitat d'un entorn, producte o servei, encara que no assoleixin totes les condicions que defineix aquest Codi.

**Element d'urbanització:** qualsevol component de les obres d'urbanització, referent al subministrament i la distribució d'aigua, el sanejament, la captació i la distribució d'energia, les telecomunicacions, la seguretat i la senyalització viàries, la jardineria i la pavimentació, i tots els elements que materialitzen les indicacions dels plans urbanístics i els projectes d'urbanització.

**Espai d'interacció:** àrea lliure d'obstacles que permet que qualsevol persona, independentment de les seves capacitats, pugui interaccionar amb cadascun dels elements, les instal·lacions o els equipaments de què es tracti.

**Espais i zones d'ús comunitari:** espais al servei d'un edifici o un conjunt d'edificis i a disposició de llurs usuaris d'una manera compartida.

**Espais naturals d'ús públic:** el conjunt d'espais següents:

- a) Els que constitueixen parcs nacionals, paratges naturals d'interès nacional, reserves naturals o parcs naturals o que en formen part.
- b) Els itineraris de vianants senyalitzats a la natura que constitueixen un equipament municipal o en formen part.
- c) Les platges.
- d) Els camins de ronda.

**Espais urbans d'ús públic:** conjunt d'espais que formen part del domini públic, estan destinats a l'ús públic d'una manera permanent o temporal i tenen la condició de sòl urbà segons la normativa urbanística vigent. Es classifiquen en: espais viaris i espais lliures.

**Espais urbans lliures:** àrees o recintes urbans d'ús públic no edificats, diferents dels espais viaris.

**Espais urbans viaris:** espais urbans d'ús públic destinats a la circulació de vehicles i persones.

**Expropiar:** desposseir legalment algú de la propietat (d'un bé) per a una utilitat pública, generalment a canvi d'una indemnització.

## F

**Ferrocarril:** mitjà de transport en el qual els vehicles circulen per un camí de rodolament fix, que els serveix de sustentació i guia.

**Ferrocarril metropolità:** ferrocarril, generalment subterrani, destinat al transport de viatgers per l'interior d'una ciutat o una àrea metropolitana.

**G**

**Gran rehabilitació:** conjunt d'obres que consisteixen en l'enderrocament d'un edifici salvant-ne únicament les façanes o que constitueixen una actuació global que afecta l'estructura o l'ús general de l'edifici.

**Gual de vehicles:** zona de la vorera modificada en la seva configuració i estructura per possibilitar l'entrada i la sortida de vehicles a la calçada.

**Gual de vianants:** rebaix de la vorera fet al pas de vianants per facilitar-los l'accés entre la calçada i la vorera.

**Guia intèrpret:** persona formada per donar suport a les persones sordcegues per facilitar-los la comunicació i la participació social, que fa de nexa entre la persona i l'entorn, fa ús d'una llengua de signes amb suport tàctil i proximitat i disposa de les adaptacions que siguin necessàries.

**H**

**Habitatge:** tota edificació fixa destinada a la residència de persones físiques, inclosos els espais i els serveis comuns de l'immoble en què està situat i els annexos que hi estan vinculats, d'acord amb les condicions que estableix la normativa en matèria d'habitatge.

**I**

**Igualtat d'oportunitats:** absència de discriminació, directa o indirecta, que tingui la seva causa en una discapacitat, així com l'adopció de mesures d'acció positiva orientades a evitar o compensar els desavantatges d'una persona amb discapacitat per participar plenament en la vida política, econòmica, cultural i social.

**Implant coclear:** ajuda tècnica auditiva que consta d'una part interna i una externa que es posen en contacte mitjançant un imant. La part interna es col·loca, amb cirurgia, dins la còclea de l'oïda i transforma el so en impulsos elèctrics que estimulen directament el nervi auditiu.

**Intèrpret de llengua de signes:** persona formada per traduir o explicar el sentit d'una informació d'una llengua de signes a la llengua oral o a l'inrevés, amb la finalitat d'assegurar la comunicació de les persones sordes o sordcegues usuàries de llengües de signes amb el seu entorn.

**Itinerari:** recorregut que s'ha de seguir per anar d'un indret a un altre.

**Itinerari de vianants:** espai de pas que permet un recorregut continu, sia en el territori, en què relaciona els diferents espais entre si i amb les edificacions i els mitjans de transport de l'entorn i els que permeten d'accedir-hi, sia en les edificacions, en què relaciona els diferents espais d'un edifici entre si i amb els diferents accessos, sia en el transport, en què relaciona els diferents espais de les infraestructures de transport entre si i amb els diferents accessos i en què permet l'embarcament als mitjans de transport i l'accés a les zones habilitades.

**Itinerari mixt:** itinerari pel qual poden transitar persones i vehicles.

**L**

**Lectura labial:** tècnica comunicativa que consisteix a reconèixer les paraules i captar el llenguatge a partir dels moviments, posicions i vibracions dels òrgans articuladors visibles de l'interlocutor.

**Limitació a la comunicació:** restricció de la capacitat d'expressar-se i/o de rebre missatges o informacions.

**Limitació a la mobilitat:** restricció de la possibilitat de desplaçar-se amb seguretat i autonomia.

**Llengua de signes:** sistema lingüístic de modalitat gestual i visual propi de les persones sordes signants, que també usen, amb diferents adaptacions segons llur situació sensorial, les persones sordcegues. La llengua gestual i visual pròpia de Catalunya és la llengua de signes catalana.

**Llengua de signes amb suport tàctil i proximitat:** llengua de signes adaptada a les persones sordcegues. S'utilitza el sistema dactilològic, el tacte i la proximitat entre ambdós. El receptor recolza la mà sobre les de l'emissor per poder seguir així el discurs. Es fa servir com a alternativa a la comunicació oral.

**Llengües orals:** sistemes de comunicació verbal que tenen transcripció escrita, propis d'una comunitat de persones. Són les llengües que fan servir les persones sordes o sordcegues que es comuniquen oralment.

**Lupa televisió o telelupa:** eina que permet ampliar qualsevol text o imatge i reproduir-los a la pantalla d'una televisió.

## M

**Manteniment correctiu de l'accessibilitat:** actuacions no programades per resoldre les anomalies o els problemes de funcionament que puguin sorgir i suscitar conflictes en les condicions d'accessibilitat dels elements afectats.

**Manteniment de l'accessibilitat:** conjunt de procediments de revisió, de detecció de problemes i d'actuació perquè els espais, els serveis o les instal·lacions siguin accessibles al llarg del temps i hi hagi prou manteniment continuat dels elements necessaris perquè les condicions d'accessibilitat no minvin o desapareguin. El manteniment de l'accessibilitat ha de tenir caràcter preventiu i correctiu.

**Manteniment preventiu de l'accessibilitat:** conjunt d'actuacions periòdiques i planificades que cal fer per evitar la deterioració dels elements implicats en les condicions d'accessibilitat i garantir-ne el funcionament òptim.

**Maqueta tactovisual:** maqueta que reproduïx a petita escala i en tres dimensions un objecte, espai o edifici amb la finalitat de facilitar que les persones amb discapacitat visual tinguin més comprensió del que es representa.

**Materials de lectura fàcil:** els que s'han elaborat a partir de les directrius internacionals d'Inclusió Europe, la xarxa europea de representació de les persones amb discapacitat intel·lectual, i de l'IFLA, la federació internacional d'associacions de biblioteques, i que promouen una simplificació dels textos amb l'objectiu de fer-los accessibles a tota la ciutadania, una simplificació que consisteix en la utilització d'un llenguatge planer i directe, un contingut assequible per a les persones destinatàries i un disseny que harmonitzi contingut i formes.

**Mediador comunicatiu:** professional competent en llengua de signes i estratègies de comunicació que dona suport a les persones sordes, sordcegues i amb dificultats de comunicació, llenguatge i parla en la seva vida diària.

**Megafonia:** sistema que permet augmentar el volum dels sons i difondre'ls mitjançant un conjunt d'aparells. Per millorar l'audició de les persones sordes usuàries d'audiòfon o amb implants coclears s'ha de complementar amb bucles d'inducció magnètica i amplificadors de camp magnètic.

**Mesures d'acció positiva:** suports específics destinats a prevenir o compensar els desavantatges o les dificultats especials que tenen les persones amb discapacitat per a llur participació plena i efectiva en la societat, en igualtat de condicions que la resta de persones, i per a llur incorporació a tots els àmbits de la vida política, econòmica, educativa, cultural i social.

**Mitjans de suport:** ajudes que actuen com a intermediàries entre l'entorn i les persones amb discapacitat i els permeten millorar la qualitat de vida o incrementar l'autonomia personal. Els mitjans de suport d'ús particular es consideren elements necessaris i no se'n pot restringir la utilització, excepte per motius de seguretat o de salubritat o per altres causes que estableixi el reglament. Els mitjans de suport es classifiquen en: producte de suport, suport personal i suport animal.

**Mitjans de suport a la comunicació oral:** mètodes específics per estimular l'audició i recursos tecnològics que empren les persones sordes o sordcegues que permeten l'accés a l'audició, la comprensió i l'expressió verbal i escrita de la llengua oral. Aquests mitjans inclouen els audiòfons, els implants auditius, les emissores de freqüència modulada, els bucles o anells magnètics, la subtitulació i la lectura labial.

**Mitjà de transport:** vehicles, naus o altres unitats del parc mòbil destinats al transport de viatgers, i també edificis i espais d'ús públic necessaris per prestar el servei, incloent-hi les infraestructures, sia de superfície, sia soterrades.

**Mobiliari urbà:** conjunt d'elements mobles existents als espais urbans d'ús públic, als parcs i a les platges,



superposats o adossats als elements d'urbanització o d'edificació, com poden ser pilons, pals de senyalització, cabines telefòniques, papereres, bústies, bancs i altres elements anàlegs.

**Mobiliari urbà temporal:** conjunt d'objectes existents a les vies i als espais lliures públics, superposats de manera temporal i que tenen un objectiu determinat, com la realització i la consecució d'obres o l'extensió d'un servei a l'aire lliure.

**Mobilitat:** conjunt de desplaçaments que les persones han de fer per motius laborals, formatius, sanitaris, socials, culturals o de lleure, o per qualsevol altre motiu. Els mitjans de suport d'ús particular es consideren elements necessaris i no se'n pot restringir la utilització, excepte per motius de seguretat o de salubritat o per altres causes que estableixi el reglament.

**Modalitat educativa bilingüe:** el projecte educatiu en què coexisteixen la llengua de signes catalana, com a matèria d'estudi i llengua vehicular en la comunicació i l'accés al currículum escolar, i les llengües orals i escrites oficials, que també són objecte d'aprenentatge.

**Modalitat educativa oral:** el tipus d'escolarització ordinària per als alumnes amb discapacitat auditiva en què la llengua vehicular de comunicació i d'aprenentatge és exclusivament la llengua oral i escrita.

## N

**Nivell d'accessibilitat adaptat:** nivell d'accessibilitat que defineix el Decret 135/1995, de 24 de març, i que es permet mantenir en determinades situacions si es compleixen les condicions que aquest Codi estableix a aquest efecte.

## O

**Obres de reforma:** conjunt d'obres de modernització, adaptació o adequació d'un bé immoble que suposen una modificació de la forma i la disposició dels espais existents.

**Obres de rehabilitació:** obres que es duen a terme en un immoble existent amb la finalitat de reparar o substituir elements en mal estat, a fi de proporcionar unes condicions estructurals que garanteixin la seguretat de l'edifici o funcionals que garanteixin les condicions d'estanquitat, aïllament i instal·lacions, adequades a l'ús a què es destina.

**Obres d'ampliació:** obres que es duen a terme en un immoble existent amb la finalitat d'augmentar-ne la superfície construïda.

**Ordenació detallada:** conjunt de determinacions dels plans urbanístics que comprenen, entre d'altres, les qualificacions del sòl amb la definició dels espais urbans d'ús públic, i també llurs paràmetres reguladors.

## P

**Parada de transport públic:** espai d'espera de transport públic ubicat a la via pública.

**Paviment tàctil:** paviment de textura diferenciada i contrast cromàtic en relació amb la superfície adjacent, perceptible i identificable per mitjà del tacte indirecte amb bastó blanc de mobilitat i del tacte de la sola de la sabata.

**Paviment tàctil d'avís:** paviment tàctil utilitzat com a senyalització d'avertència per alertar dels canvis de nivell, d'obstacles en l'itinerari, del pas a una zona habilitada per vehicles o d'altres circumstàncies que poden generar perill. El gravat pot ser amb estries en relleu o amb botons de forma troncocònica.

**Paviment tàctil d'encaminament:** paviment tàctil utilitzat per facilitar l'orientació i la localització de determinats elements. El gravat és amb estries en relleu orientades en la direcció del pas.

**Persona amb discapacitat:** persona que presenta dèficits funcionals de caràcter físic, sensorial, intel·lectual o mental que, en interaccionar amb barreres diverses, veu limitada la seva participació plena i efectiva en la societat en igualtat de condicions que la resta de persones.

**Persona amb mobilitat reduïda:** persona que té limitada la capacitat de desplaçar-se o d'interaccionar amb l'entorn amb seguretat i autonomia per raó d'una determinada discapacitat física, sensorial o intel·lectual.

**Pictograma:** dibuix que representa o expressa una idea.

**Pla d'accessibilitat:** instrument que identifica i planifica les actuacions que cal dur a terme perquè en l'àmbit d'aplicació del pla s'assoleixin les condicions d'accessibilitat física, sensorial i cognitiva que estableix aquest Codi.

**Pla de manteniment de l'accessibilitat:** document que estableix la programació de les actuacions necessàries per al manteniment preventiu de l'accessibilitat dels espais i els edificis i prescriu les actuacions que s'han d'emprendre en cas que en calgui un manteniment correctiu.

**Pla d'orientació:** document específic de cada edifici o estació que defineix els elements de referència, els sistemes d'encaminament mitjançant pavimentació tàctil i la resta de mesures que s'hagin d'adoptar per dirigir els usuaris amb discapacitat visual als punts d'informació, als elements de comunicació vertical i als espais o les zones d'embarcament.

**Plaça d'aparcament reservada:** plaça d'aparcament que poden utilitzar exclusivament les persones amb discapacitat que siguin titulars d'una targeta d'aparcament. Pot ser d'ús general o d'ús individual.

**Plaça d'espectador accessible:** espai o plaça d'espectador connectada amb l'accés mitjançant un itinerari sense barreres, amb dimensions i visibilitat adequades per a una persona usuària de cadira de rodes.

**Plaça d'espectador accessible amb seient convertible:** espai o plaça que compleix les característiques d'una plaça d'espectador accessible i que disposa d'un seient desmuntable o abatible que permet reconvertir-la en una localitat d'ús general.

**Plaça d'espectador amb itinerari accessible:** plaça d'espectador que forma part d'una fila de seients connectada amb l'accés mitjançant un itinerari sense barreres.

**Planejament urbanístic:** conjunt de disposicions que tenen com a objectiu l'ordenació, la transformació, la conservació i el control de l'ús del sòl, el subsòl i del vol, l'urbandisposició i l'urbandisposició, i la regulació de l'ús, de la conservació i de la rehabilitació de les obres, els edificis i les instal·lacions.

**Plànol tactovisual:** plànol que ofereix informació gràfica visual i en relleu. Poden ser representacions gràfiques a escala d'un espai, d'una zona urbana i d'una planta d'un edifici, entre d'altres, en tres dimensions, perceptibles a través de la visió i el tacte.

**Plataforma elevadora inclinada o pujaescales:** plataforma subjecta a un rail o més que segueix la forma i l'angle de l'escala, de dimensions adequades per poder transportar una persona usuària de cadira de rodes.

**Plataforma elevadora vertical:** dispositiu elevador que es desplaça verticalment entre dos nivells diferents o més amb una velocitat màxima de 0,15 m/s i que no reuneix tots els requisits corresponents a un ascensor. En funció de l'alçària que s'ha de superar, pot consistir en una plataforma sense sostre o en una cabina. Inclou els dispositius amb braç articulats que combinen desplaçament vertical i horitzontal i salven un desnivell de fins a tres graons.

**Platja:** riba del mar, d'un gran riu o d'un llac, formada per sorolls o grava amb pendent variable cap a l'aigua.

**Practicable:** condició d'un entorn, un procés, un producte o un servei que s'ajusta als requisits funcionals, dimensionals, d'il·luminació i de comunicació que en garanteixen la utilització autònoma i segura a totes les persones.

**Procés de comunicació:** procés de transmissió d'informacions d'un emissor a un receptor.

**Producte d'ús públic:** bé moble que pot emprar, en general, qualsevol persona, sia pagant, sia de franc. Inclou, entre altres elements, el mobiliari, les màquines expenedores o automàtiques i els impresos en paper.

**Producte de consum:** bé moble que poden adquirir els consumidors i que es destina a l'ús particular.

**Producte de suport:** instrument, aparell, eina, dispositiu, mecanisme o element anàleg que permet que les persones amb discapacitat duguin a terme activitats que sense aquesta ajuda no podrien fer, o que només podrien fer a costa d'un gran esforç.

**Productes de suport a la comunicació visual:** dispositiu, equip, instrument, recurs tecnològic, programari i qualsevol altra ajuda per facilitar que les persones amb discapacitat visual percebin i compreguin la informació visual. S'hi inclouen els productes de suport òptics i electrònics, els que transformen la informació visual en llenguatge sonor i els que la transformen en informació tàctil.

**Producte existent:** producte adquirit abans de l'entrada en vigor d'aquest Codi i que s'ha posat a disposició del públic en un termini no superior a un any des de l'entrada en vigor d'aquest Codi.

**Producte nou:** producte adquirit després de l'entrada en vigor d'aquest Codi o que, tot i que s'ha adquirit amb anterioritat, no s'ha posat a disposició del públic fins que ha transcorregut un any després d'aquesta data d'entrada en vigor.

**Projecte d'urbanització:** projecte d'obres que té per finalitat posar en pràctica l'execució material de les determinacions dels plans d'ordenació urbanística municipal i dels plans urbanístics derivats en els àmbits d'actuació urbanística.

**Propietat horitzontal:** edifici o conjunt d'edificis que ha estat objecte de divisió horitzontal, amb finques registrals independents que comporten l'existència, present o futura, de dues persones titulars o més, i en què coexisteixen elements de propietat privativa i elements comuns a tots els propietaris.

**Propietat vertical:** edifici que conté un habitatge o local o més que constitueixen una única finca registral i que, per tant, no està dins del règim de la propietat horitzontal, ja que pertany a una propietat única.

**Proporcionalitat:** qualitat d'una mesura de millora de l'accessibilitat segons la qual els costos o les càrregues que implica estan justificats, atenent els criteris següents:

- Els efectes discriminatoris que comportaria per a les persones amb discapacitat que la mesura no es dugués a terme.
- Les característiques de la persona, l'entitat o l'organització que ha de dur a terme la mesura.
- La possibilitat d'obtenir finançament públic o altres ajuts.

**Punt d'atenció accessible:** taulell, taquilla o una altra mena de punt d'atenció al públic que compleix les condicions d'accessibilitat que estableix aquest Codi.

## R

**Rampa:** pla inclinat que té un pendent superior al 6% i no forma part del perfil longitudinal d'una via pública ni forma part d'un gual.

**Reserva d'habitatges:** percentatge mínim d'habitatges accessibles reservats a persones amb discapacitat i/o amb mobilitat reduïda permanent.

**Retolació:** conjunt de tècniques que permeten plasmar, en un suport físic, una inscripció breu per tal de transmetre una informació al públic.

## S

**Senyalística:** conjunt de tècniques i d'elements gràfics identificadors que s'utilitzen en rètols, panells informatius, impresos o documents oficials, entre d'altres, en qualsevol suport (material, electrònic, informàtic...) per indicar alguna mena d'informació.

**Senyals acústics:** so que s'emet de manera clarament audible amb la finalitat d'advertir d'un perill, emergència o altra informació específica en qualsevol espai, servei i/o producte.

**Senyals lluminosos:** rètols lluminosos o llums que avisen de perill o emergència o altra informació específica en qualsevol espai, servei i/o producte.

**Servei d'ús públic:** el que, independentment de l'ur titularitat, es posa a disposició del públic i es pot contractar o gaudir d'una manera individual o col·lectiva, com ara els serveis de salut, els serveis socials, els serveis educatius, universitaris i de formació tecnicoprofessional, els serveis culturals, els serveis d'hostaleria,

els serveis comercials, els serveis d'emergències, els serveis d'informació i de comunicació o els serveis esportius.

**Servei existent:** aquell que està en funcionament a l'entrada en vigor d'aquest Codi. En cas que el servei requereixi tramitar una autorització administrativa prèvia preceptiva es considera existent el que hagi presentat la sol·licitud corresponent abans de la data indicada.

**Servei nou:** aquell que es posa en funcionament després de l'entrada en vigor d'aquest Codi, llevat que hagi sol·licitat autorització administrativa abans d'aquesta data d'entrada en vigor.

**Servei públic:** servei prestat per les administracions públiques per mitjà de gestió pròpia o d'altri. També té la condició de servei públic aquell que s'ofereix a la comunitat en general i té consideració de servei essencial o d'interès general, com ara el subministrament elèctric, d'aigua o de gas i les telecomunicacions, encara que no el presti una administració pública.

**Símbol internacional de l'accessibilitat (SIA):** símbol internacional que indica que el servei, espai o instal·lació on s'ubica pot ser utilitzat per qualsevol persona amb mobilitat reduïda, així com per senyalitzar els espais reservats per a persones amb discapacitat. Està format per un pictograma estilitzat d'una cadira de rodes vista de perfil.

**Símbol de bucle magnètic per a l'accessibilitat de les persones sordes:** símbol que indica que el servei, espai o instal·lació disposa del sistema electrònic de bucle magnètic que pot ser utilitzat per persones usuàries d'audiòfons o implants coclears. Està format per un pictograma estilitzat d'una orel·la vista de front amb una lletra T situada a la part inferior dreta.

**Símbol de la llengua de signes catalana:** s'utilitza la sigla LSC com a símbol o ideograma identificador, que indica un servei o producte adaptat a les persones sordes signants mitjançant interpretació en llengua de signes catalana. També s'utilitza un pictograma estilitzat d'una mà, que va reconèixer la Confederación Estatal de Personas Sordas (CNSE) per a les llengües de signes espanyoles (catalana i espanyola).

**Símbol internacional d'accessibilitat en la comunicació:** símbol que indica que el servei, l'espai o la instal·lació disposa d'algun mitjà accessible a persones sordes. Està format per un pictograma estilitzat d'una orel·la barrada vista de front.

**Símbol d'accessibilitat per a persones amb discapacitat visual:** símbol que indica que el servei, espai o instal·lació on s'ubica és accessible per a persones amb discapacitat visual. Està format per un pictograma estilitzat d'una persona a peu dret amb bastó.

**Símbol d'advertència de possible incompatibilitat amb implant coclear:** símbol que adverteix que un producte, element o instal·lació pot presentar incompatibilitats tècniques amb els implants coclears. Està format per un pictograma estilitzat d'una orel·la vista de front amb la representació estilitzada d'un implant coclear.

**Sistema Braille:** mètode d'escriptura i lectura tàctil pensat per a persones amb discapacitats visuals. Cada caràcter es representa mitjançant una combinació de punts dins d'un caixetí. Cada caixetí consta de sis punts en un rectangle de tres files i dues columnes. Per a cada caixetí una determinada combinació d'aquests punts està en relleu i permet la codificació.

**Sistema dactilològic:** sistema de comunicació utilitzat per les persones sordes i sordcegues que conté la representació manual de cadascuna de les lletres de l'alfabet. Es realitza a l'aire, al palmell de la mà o a altres parts del cos i s'acompanya de l'articulació bucal.

**Sistema de comunicació:** tècniques i conjunt d'elements que possibiliten l'establiment d'un procés de comunicació.

**Sistema de síntesi de veu:** programari lector de pantalla amb síntesi de veu que permet que les persones amb discapacitat visual accedeixin a la informació mostrada en pantalla i interactuïn amb el programari de diversos dispositius, com ara ordinadors, màquines expenedores o d'autovenda, caixers automàtics, telèfons mòbils i altres.

**Sistema gràfic alfabètic i simbòlic:** mètode d'escriptura que es representa mitjançant signes, lletres, grafismes, símbols, o anàlegs, en qualsevol mena de suport material, electrònic o altres, com ara els utilitzats en els impresos en suport paper, els rètols i/o els cartells.

**Sistemes augmentatius i alternatius de comunicació:** formes de comunicació diferents del llenguatge parlat, que s'ajuden de recursos tecnològics, senyals, dibuixos, símbols i gestos, per expressar pensaments, necessitats, desitjos o idees.

**Sordceguesa:** combinació de discapacitat visual i discapacitat auditiva, en diferents graus, que comporta dificultats de comunicació, de desplaçament i d'accés a la informació.

**Subtitulació:** tècnica que consisteix a afegir un text a la part inferior de les imatges emeses per una pantalla i que transcriu el diàleg o la locució oral i la resta d'informació sonora. Els procediments i els continguts per a cada situació es desenvolupen a la norma UNE 153010: Subtitulat per a persones sordes.

**Suport animal:** suport que ofereix un animal ensinistrat adequadament per cobrir la mancança concreta de la persona amb limitacions en la mobilitat o en la comunicació, com ara els gossos d'assistència o altres tipus d'animals ensinistrats.

**Suport personal:** mitjà de suport humà que facilita la comunicació i/o la mobilitat de les persones amb discapacitat, com poden ser els intèrprets de signes, els mediadors comunicatius, els guies intèrprets o els assistents personals.

**Suport isquiàtic:** element de mobiliari que es pot fer servir com a suport sense necessitat de seure.

## T

**Targeta d'aparcament:** document públic que acredita el dret de la persona que n'és titular a gaudir de facilitats de circulació, d'estacionament i d'aparcament per al vehicle en què es desplaça, inclosos els vehicles de transport adaptat de viatgers.

**Timbres o senyals acústics:** so que s'emet de manera clarament audible amb la finalitat d'advertir d'un perill, emergència o altra informació específica en qualsevol espai, servei i/o producte. També s'utilitza com a senyal d'atenció acústica prèvia a un missatge.

**Tramvia:** ferrocarril de transport públic de viatgers que circula principalment per superfície i per la via pública amb carrils fixos encaixats en una plataforma de via.

**Transcripció:** còpia escrita d'un text oral.

**Transferència:** canvi d'una superfície de suport o seient a una altra, efectuada per una persona amb mobilitat reduïda.

**Transport adaptat de viatgers:** mitjà de transport accessible i assistit amb el suport personal necessari que té com a objecte el trasllat de persones amb discapacitat o amb dependència que tenen mobilitat reduïda i necessitat d'acompanyant i no poden fer ús del transport públic ordinari.

**Transport discrecional:** mitjà de transport de viatgers no subjecte a uns itineraris, uns calendaris i uns horaris prefixats, que presta servei a una col·lectivitat determinada i permet adaptar-ne els recorreguts i la freqüència segons les necessitats dels usuaris. Es consideren transport discrecional, entre d'altres, el transport escolar i el transport turístic amb autocars. El seu àmbit pot ser urbà, comarcal, autonòmic o bé traspasa la comunitat autònoma.

**Transport ferroviari:** sistema de transport mitjançant ferrocarril, de caràcter ordinari, soterrat o no, que s'efectua a l'interior de la ciutat i/o comunica diferents municipis en una àrea metropolitana determinada, i el que comunica diferents ciutats o poblacions.

**Transport privat:** transport que fa l'usuari d'un vehicle per compte propi i per satisfer les seves necessitats particulars o com a complement d'altres activitats principals.

**Transport regular:** transport que s'efectua en itineraris preestablerts i amb subjecció a calendaris i horaris prefixats.

**Transport regular interurbà:** transport públic per carretera, amb parades prefixades, horaris regulars, periodicitat predeterminada i tarifació comercial, no inclòs en l'àmbit del transport regular urbà. El seu àmbit pot ser comarcal, autonòmic o traspasar la comunitat autònoma. Aquest servei es porta a terme tant amb autobusos com amb autocars.

**Transport regular urbà:** transport públic per carretera, amb parades prefixades, horaris regulars, periodicitat predeterminada i tarifació comercial, que transcorre íntegrament per sòl urbà i urbanitzable i dedicat exclusivament a comunicar sòls urbans i urbanitzables situats dins d'un mateix terme municipal.

**Tren cremallera:** ferrocarril que utilitza un tercer carril dentat en què s'engranen les rodes dentades corresponents de la locomotora per obtenir esforços de tracció que permeten superar grans pendents.

**Turisme:** automòbil destinat al transport de persones que tingui, almenys, quatre rodes i, a més del seient del conductor, vuit places com a màxim.

## U

**Ús administratiu:** edifici o establiment on es duen a terme activitats de gestió o de serveis, com per exemple centres de l'Administració pública, despatxos professionals, oficines i similars, exclosos els que tinguin consideració d'ús comercial. L'annex 3a conté la classificació de les activitats incloses en ús administratiu. Als edificis o establiments d'ús administratiu es consideren espais d'ús públic els espais on accedeixen els clients, de manera permanent o puntual, que tinguin accés lliure o per a visites concertades, incloses la recepció, les sales d'espera, les sales de reunions, els despatxos i les cambres higièniques, entre d'altres.

**Ús aparcament:** edifici, establiment o zona independent o accessòria d'un altre ús principal, destinat a l'estacionament de vehicles.

**Ús comercial:** edifici o establiment l'activitat principal del qual és la venda de productes directament al públic; la prestació de serveis relacionats amb aquests, així com la prestació de determinats serveis no necessàriament relacionats amb la venda de productes, però amb unes característiques funcionals que es poden assimilar més a les pròpies d'aquest ús que a les de qualsevol altre, com ara les bugaderies, els salons de perruqueria o les oficines bancàries. L'annex 3a conté la classificació de les activitats incloses en ús comercial.

**Ús docent:** edifici o establiment on es desenvolupen activitats docents, tant si es tracta d'ensenyaments reglats (educació infantil, educació primària, entre d'altres) com no reglats (acadèmies d'idiomes, classes de repàs, entre d'altres). L'annex 3a conté la classificació de les activitats incloses en ús docent.

**Ús pública concurrència:** edifici o establiment destinat a algun dels usos següents: cultural (destinats a restauració, espectacles, reunió, esplai, esport, auditoris, museus, joc i similars), religiós i de transport de persones. L'annex 3a conté la classificació de les activitats incloses en ús pública concurrència.

**Ús residencial públic:** edifici o establiment destinat a proporcionar allotjament temporal, regentat per una persona titular de l'activitat diferent del conjunt dels ocupants i que pot disposar de serveis comuns, com ara neteja, menjador, bugaderia, entre d'altres. L'annex 3a conté la classificació de les activitats incloses en ús residencial públic.

**Ús sanitari i assistencial:** edifici o establiment que conté activitats relacionades amb la salut o els serveis socials i que requereixen l'autorització o el registre per part dels departaments de la Generalitat competents en aquestes matèries. També inclou altres activitats que, tot i que no requereixen autorització o registre, són assimilables a les anteriors. L'annex 3a conté la classificació de les activitats incloses en ús sanitari i assistencial.

## V

**Vehicle de nova adquisició d'un mitjà de transport públic:** vehicle que s'ha adquirit mitjançant un contracte signat després de l'entrada en vigor d'aquest Codi i que, tot i que ha estat adquirit amb anterioritat, es posa en servei transcorregut un any després d'aquesta entrada en vigor.

**Vehicle existent d'un mitjà de transport públic:** vehicle que s'ha adquirit abans de l'entrada en vigor d'aquest Codi i que es posa en servei en un termini no superior a un any des d'aquesta data d'entrada en vigor.

Vehicle mixt adaptable: automòbil especialment dispost per al transport, simultani o no, de mercaderies i persones fins a un màxim de nou, inclòs el conductor, i en el qual es pot substituir eventualment la càrrega, parcialment o totalment, per persones mitjançant l'addició de seients.

**Via de plataforma única:** espai urbà viari en el qual no hi ha desnivell entre la vorera i la calçada.

Via de plataforma única d'ús mixt: espai urbà viari destinat a la circulació de vianants i de vehicles, amb prioritat dels primers, en el qual la vorera i la calçada estan al mateix nivell o amb un desnivell mínim que compleix les condicions de continuïtat que estableix l'apartat 1 de l'annex 2a.

**Via de plataforma única d'ús per a vianants:** espai urbà viari destinat principalment a la circulació de persones, en què únicament s'admet la circulació de vehicles de servei i en horaris limitats.

**Videoguia:** informació estructurada enregistrada en suport visual. Perquè sigui accessible, les imatges que conté s'han d'explicar o complementar amb subtitulació, amb una llengua de signes i audiodescripció, segons els requisits de la norma UNE 153020:2005 Audiodescripció per a persones amb discapacitat visual.

## W

**Web accessible:** web que permet que les persones amb discapacitat puguin percebre, entendre, navegar i interactuar mitjançant pàgines web accessibles que incloguin tots els continguts i compleixin el que estableix la norma UNE 139803:2012 Requisits d'accessibilitat per a continguts a la Web.

## Z

**Zona de refugi:** zona delimitada per elements resistents al foc on poden estar sense risc les persones que necessiten assistència per evacuar l'edifici.